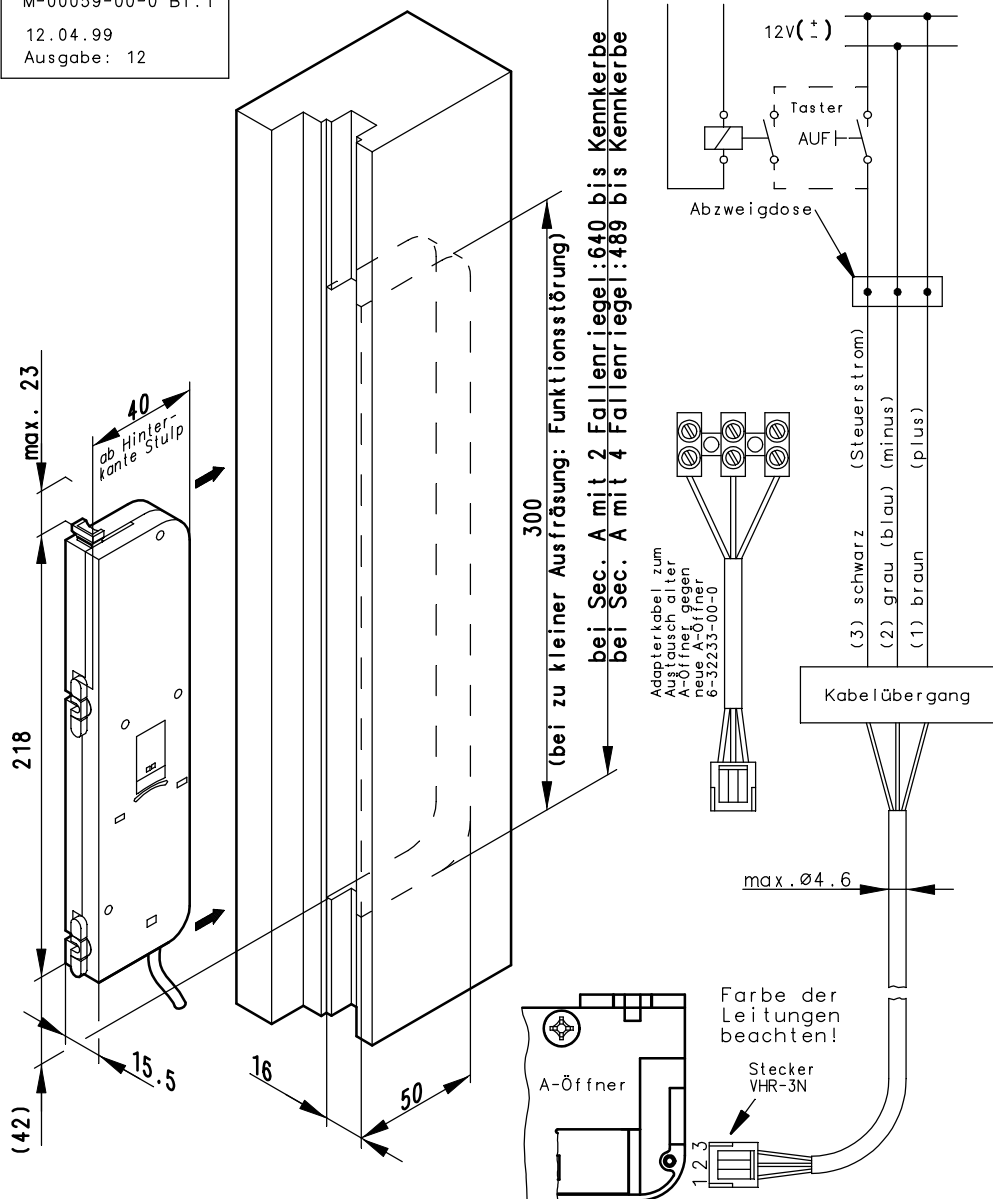


# Abmessungen A-Öffner

Montageanleitung  
M-00059-00-0 Bl.1  
12.04.99  
Ausgabe: 12



# Technische Daten A-Öffner

Die Versorgungsspannung darf nur aus einem Klingeltrafo (Sicherheitstrafo) erfolgen.  
Nennspannung

12-18V eff. ~50Hz  
oder  
12-26V eff.=

Stromaufnahme  
Schutzart  
Hubkraft

max. 1A  
IP40  
max. 70N

Bei Verwendung eines A-Öffners in Verbindung mit Secury Comfort muß ein Klingeltrafo (Sicherheitstrafo) mit 2A und 12V verwendet werden.

Der Tongeber kann ausgeschaltet werden. Dazu muss das Schloss nach der letzten Betätigung noch mindestens 10sec. am Stromnetz sein. Dann muss der Strom für 10sec. unterbrochen werden. Nach dem Einschalten des Stroms muss der A-Öffner innerhalb von 10sec. zwei mal einen Steuerimpuls bekommen. 1. Steuerimpuls <2sec. 2. Steuerimpuls >10sec. Dann ist der Tongeber abgeschaltet. Während des Umschaltens läuft der Motor nicht an. Das Wiedereinschalten funktioniert nach gleichem Prinzip.

## Achtung:

Es dürfen keine anderen Verbraucher (wie z.B. E-Öffner, Lampe, etc.) parallel zum A-Öffner angeschlossen werden. Wenn ein weiterer Verbraucher benötigt wird, muß ein Relais zwischengeschaltet werden.

## Wichtig:

Es darf parallel zum Taster "Auf" auch ein Schalter für "Dauerauf" eingebaut werden (Tagesfallenfunktion). Schaltzeit unbegrenzt.

## Anschlußkabel

von A-Öffner bis Abzweigdose:

GU-Anschlußkabel: 6-29531-00-0  
(ca. 6m lang mit Stecker und Aderendhülsen)

ab Abzweigdose:

3-adriges Kabel

Außendurchmesser max. 6mm

Leitungsquerschnitt	bis 10m Länge:	0.50mm <sup>2</sup>
	bis 40m Länge:	0.75mm <sup>2</sup>
	bis 50m Länge:	1.00mm <sup>2</sup>
	bis 75m Länge:	1.50mm <sup>2</sup>
	bis 125m Länge:	2.50mm <sup>2</sup>

(nicht bei GU erhältlich)