




# SVP/SVZ

Selbstverriegelnde  
Schlösser

Selbsttätiges Verriegeln von Türen sofort nach jedem Schließen, indem sich der Riegel automatisch vorschiebt – das ist der entscheidende Vorteil, den die selbstverriegelnden Schlösser DORMA SVP/SVZ bieten. Gleichzeitig arretiert die Kreuzfalle, so dass eine „Zweipunktverriegelung“ entsteht.

Durch die Antipanikfunktion der SVP Schlösser ist sichergestellt, dass sich die Tür jederzeit von innen, einfach durch Betätigen des Türdrückers, öffnen lässt.



Zu vielen Produkten können über elektronische Medien (Internet, CD-ROM) zusätzliche Informationen abgerufen werden. Die Kurzbezeichnungen am Computersymbol  geben die Suchbegriffe an.

## Inhalt

	Seite
<b>DORMA SVP/SVZ</b> Merkmale und Funktionen	3
<b>DORMA SVP/SVZ</b> Abmessungen	4
<b>DORMA SVP/SVZ</b> Anwendung und Montage	6
<b>DORMA SVP 5000</b> Selbstverriegelndes Antipanik-Schloss   	8
<b>DORMA SVP 4000</b> Selbstverriegelndes Antipanik-Schalt Schloss   	10
<b>DORMA SVP 6000</b> Selbstverriegelndes Antipanik-Schalt Schloss   	12
<b>DORMA SVZ 6000</b> Selbstverriegelndes Zutrittskontrollschloss 	14
<b>DORMA SVP 2000</b> Selbstverriegelndes Antipanik-Motorschloss   	16
<b>DORMA SVP-S2x DCW®</b> Motorschlosssteuerungen	18
<b>DORMA SVP/SVZ</b> Zubehör	22
<b>DORMA SVP</b> Anschlusspläne	24

Das Programm umfasst 4 Modellreihen:

**SVP 5000** – rein mechanisches Schloss mit Antipanik-Funktion.

**SVP 4000** – elektrisch überwachtes Schaltschloss mit integrierten manipulationsgeschützten Detektoren zur Überwachung von Falle und Riegel.

**SVP 6000** – elektrisch überwachtes Schaltschloss mit geteilter Drückernuss zum elektrischen Ein-/Auskuppeln des Außendrückers und manipulationsgeschützten Detektoren.

**SVP 2000** – Motorschloss mit Ablaufsicherung für höchste Sicherheit und manipulationsgeschützten Detektoren.

**SVZ 6000** – Zutrittskontrollschloss, wie SVP 6000, jedoch ohne Panikfunktion

#### Vorteile – Punkt für Punkt

- Selbsttätiges Verriegeln von Türen sofort nach jedem Schließen.
- Versicherungstechnischer Verschluss durch 20 mm Riegelausschluss.
- Zweipunktverriegelung durch Riegel und Arretierung der Kreuzfalle.
- Durch Antipanikfunktion jederzeit in Fluchrichtung über den Türdrücker zu öffnen (nicht SVZ).
- Einsetzbar an Vollblatt- und Profiltüren, für Profil- und Rundzylinder.
- Rosettenlöcher bei Dornmaß ab 55 mm.
- 24-mm-Stulpbreiten DIN L/R verwendbar.
- Korrosiongeschützter Schlosskasten. Stulp und zum Lieferumfang gehörendes Schließblech aus Edelstahl.

#### Daten und Merkmale

	SVP 5xxx	SVP 4xxx	SVP 6xxx	SVP 2xxx	SVZ 6xxx
Antipanik-Schloss	●	–	–	–	–
Antipanik-Schaltschloss	–	●	●	–	–
Antipanik-Motorschloss	–	–	–	●	–
Zutrittskontrollschloss	–	–	●	●	●
Panikfunktion	●	●	●	●	–
Mechanische Selbstverriegelung	●	●	●	●	●
Mechanische Ablaufsicherung	●	●	●	●	●
Zweipunktverriegelung	●	●	●	●	●
3-fache Riegelsicherung	●	●	●	●	●
Sabotagelinie	–	●	●	●	●
Riegelüberwachung Schaltpunkte: > 90 % = verriegelt < 10 % entriegelt	–	●	●	●	●
Meldung Drückerbetätigung/ Panikentriegelung	–	●	●	●	●
Türoffenüberwachung über Steuerfalle	–	●	●	●	●
Außendrücker elektrisch ein-/auskuppelbar	–	–	●	–	●
Elektromotorische Entriegelung	–	–	–	●	–
Einstellbare Entriegelungszeit	–	–	–	●	–
Permanentzutritt von außen möglich (Dauer-Auf) <sup>1)</sup>	–	–	●	–	●
Selbstverriegelung elektrisch abschaltbar (Dauer-Auf)	–	–	–	●	–
Automatische Abschaltung der Dauer-Auf-Funktion bei Stromausfall	–	–	●	●	●
Elektrische Ablaufsicherung (Manipulationsschutz)	–	–	–	●	–
Automatische Rückstellung der Freigabe nach nicht erfolgter Türöffnung	–	–	●	●	●

● = ja    – = nein

<sup>1)</sup> Dauer-Auf-Funktion auch an Feuer- und Rauchschutztüren zulässig, da Zuhaltung im Brandfall gewährleistet ist.

#### F Eignungsnachweis

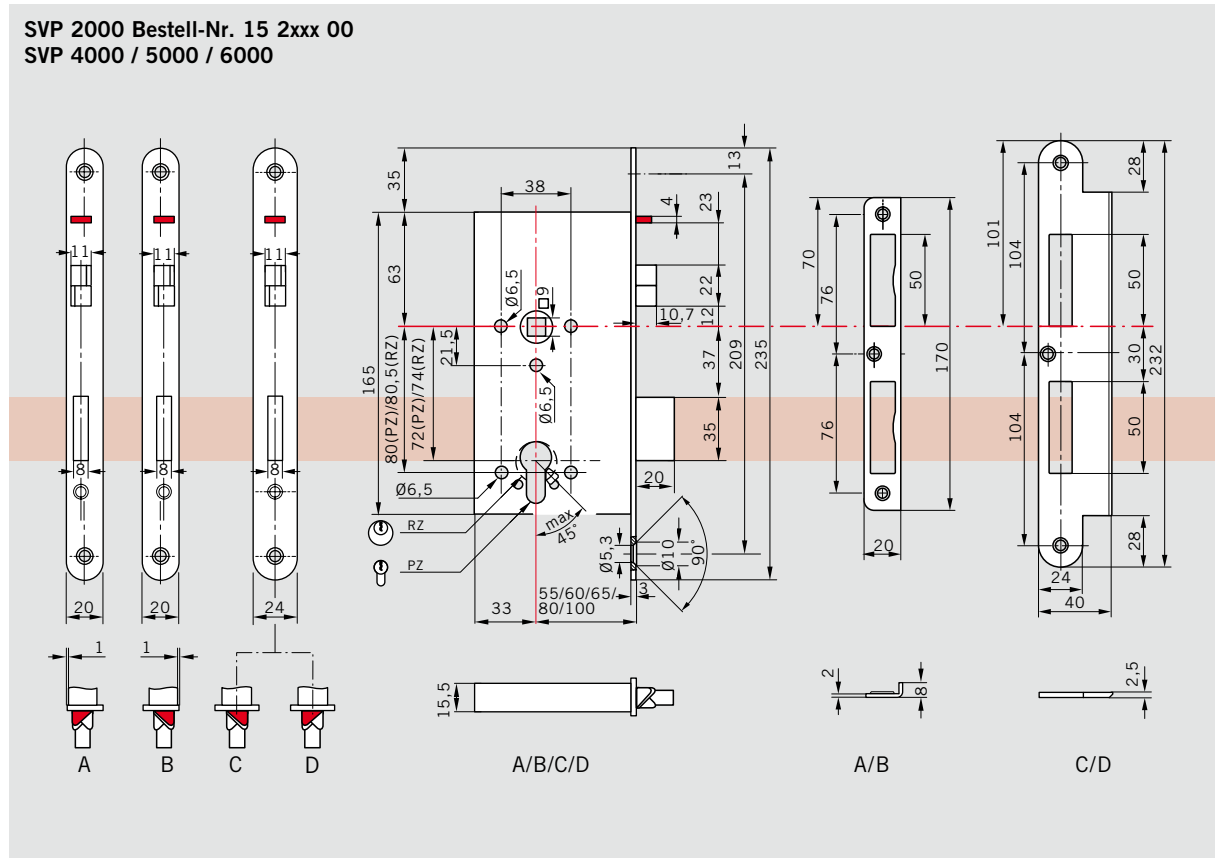
Die selbstverriegelnden Schlösser DORMA SVP/ SVZ sind vom Staatlichen Materialprüfungsamt, Dortmund, geprüft und güteüberwacht. Zulassung in Verbindung mit der jeweiligen Feuer- und Rauchschutztür kann erforderlich sein.



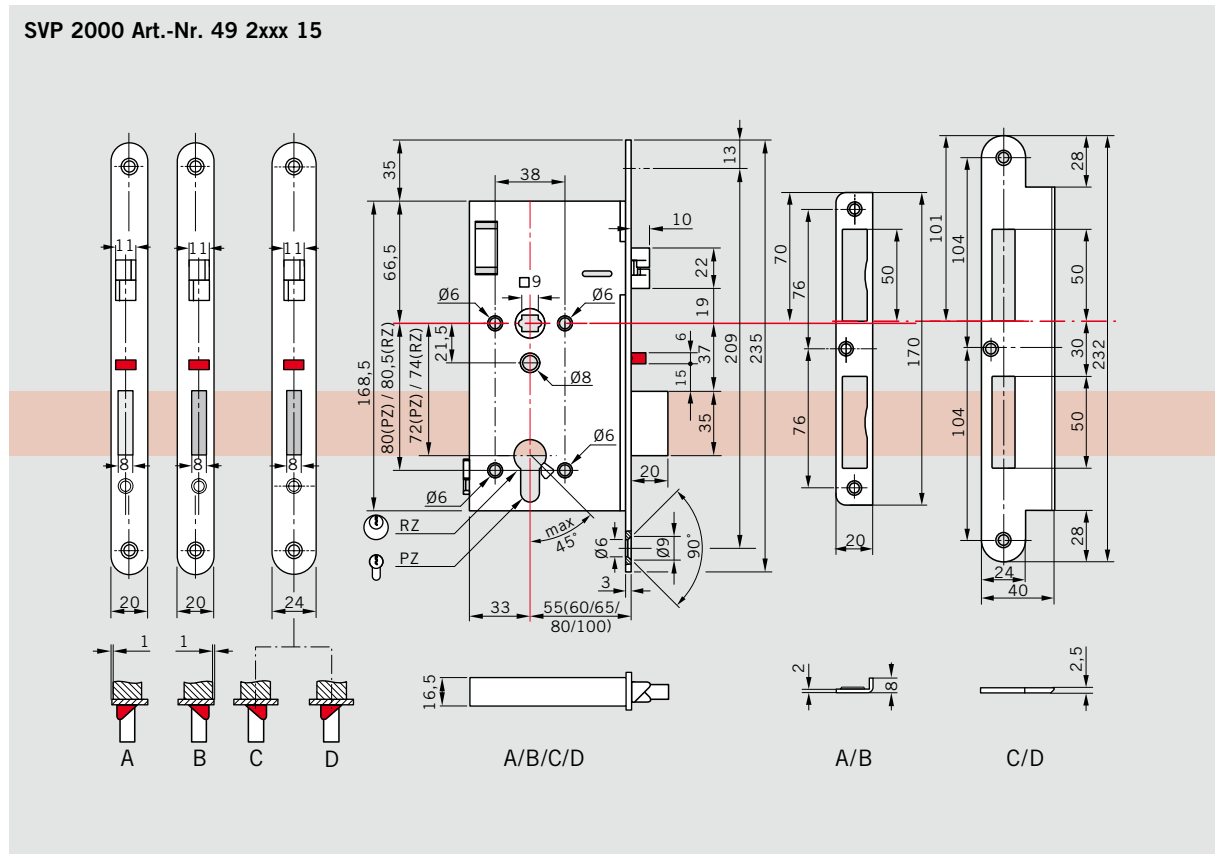
Die DORMA SVP Schlösser sind in Verbindung mit Drückern und Panikstangen verschiedener Hersteller gemäß **EN 179** „Notausgangsverschlüsse für Türen in Rettungswegen“ und **EN 1125** „Paniktürverschlüsse für Türen in Rettungswegen“ zertifiziert und dürfen daher die **CE**-Konformitätskennzeichnung tragen.

## Für Vollblatttüren

SVP 2000 Bestell-Nr. 15 2xxx 00  
SVP 4000 / 5000 / 6000

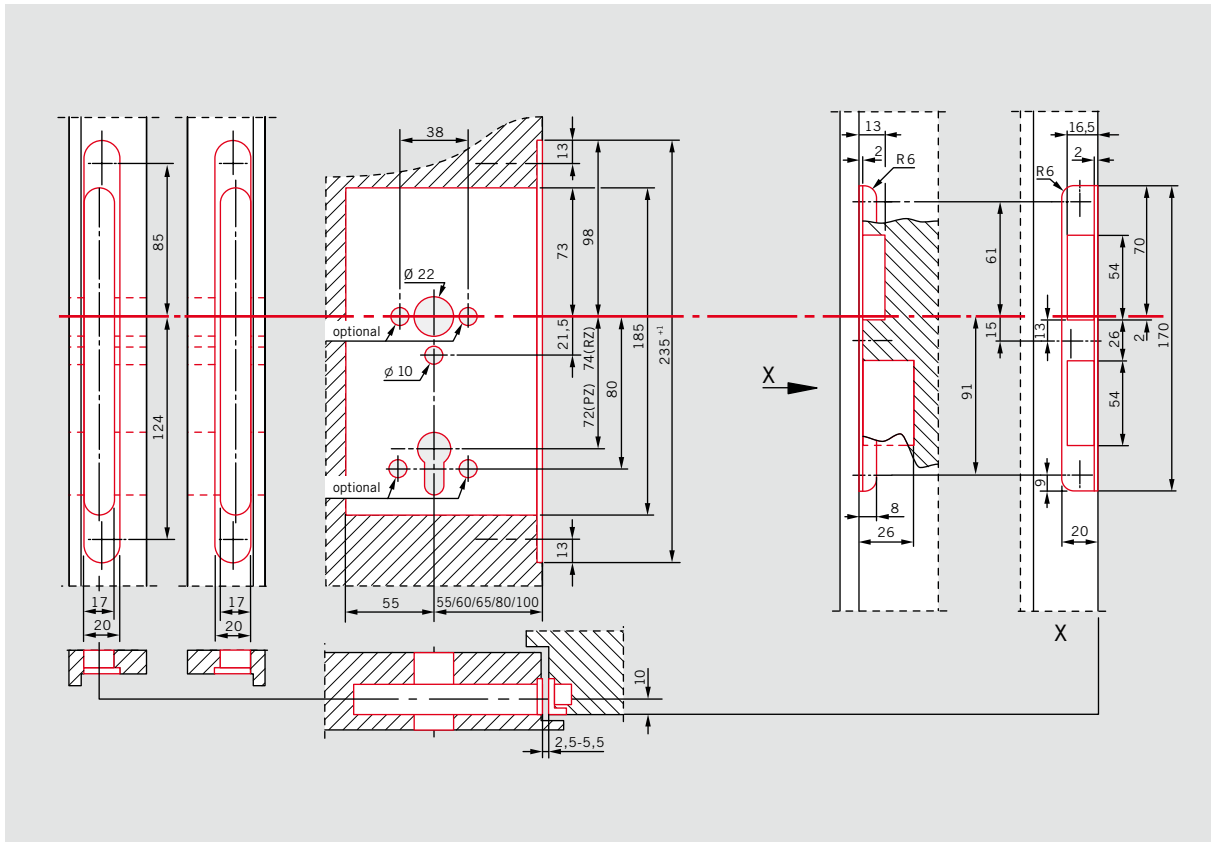


SVP 2000 Art.-Nr. 49 2xxx 15

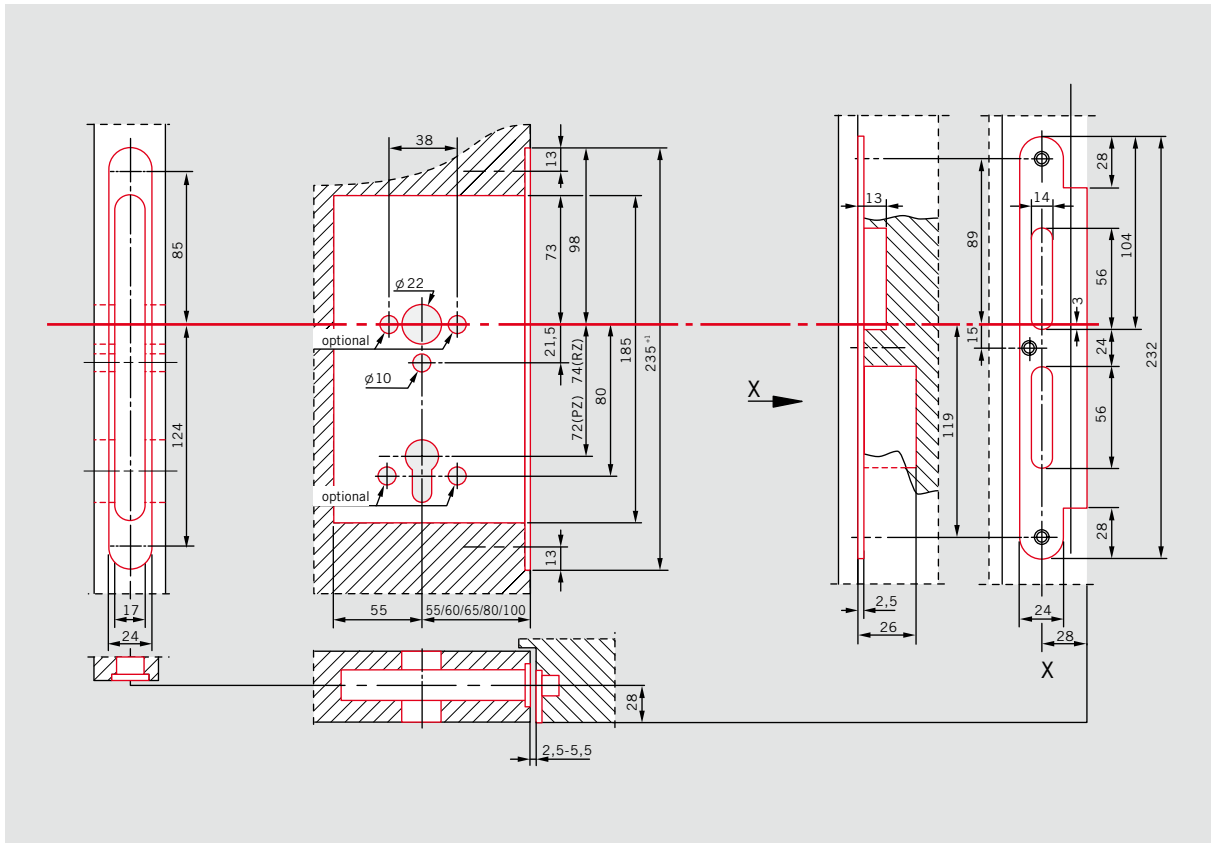




### Vollblattrür (Falztür)

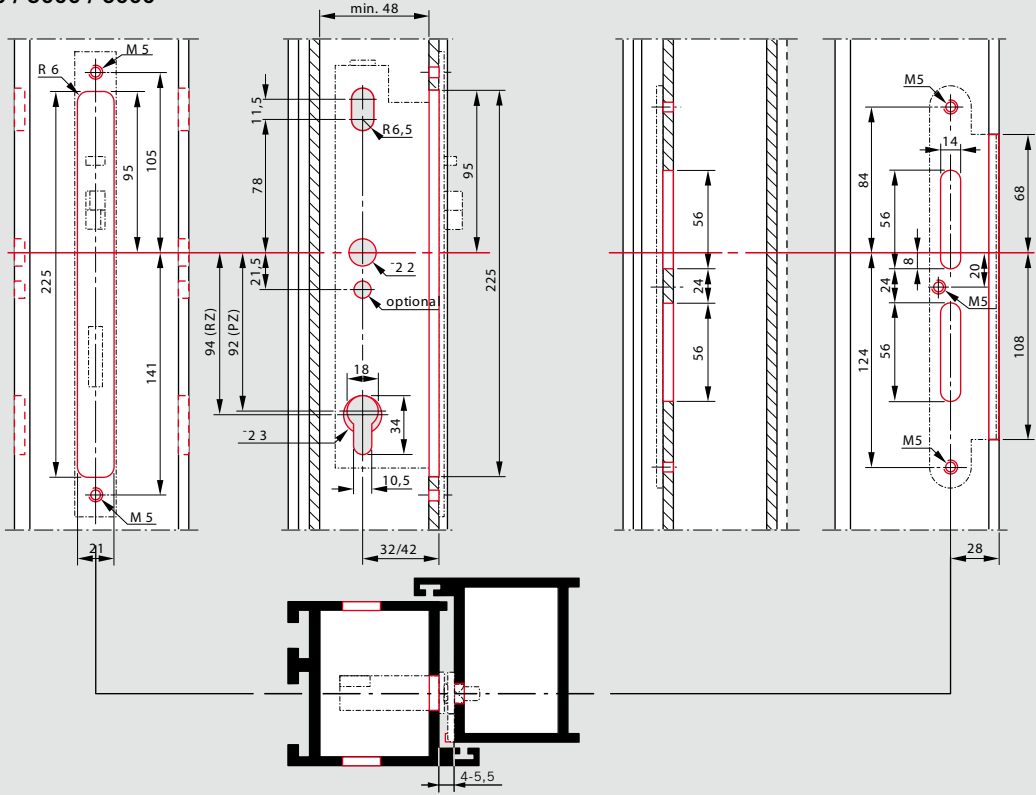


### Vollblattrür (Stumpftür)

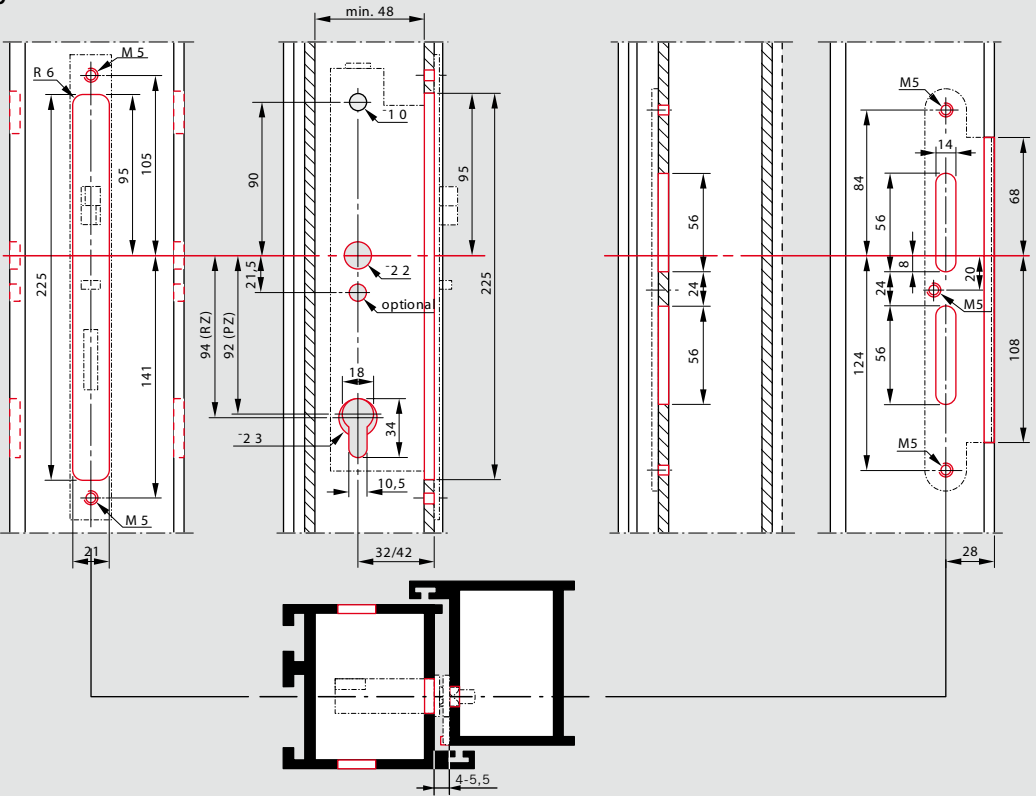


# Profilrahmentür

SVP 4000 / 5000 / 6000



SVP 2000



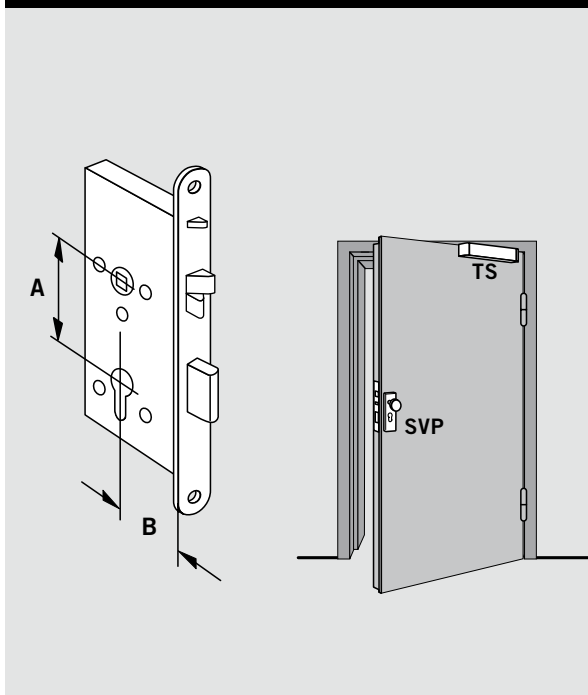
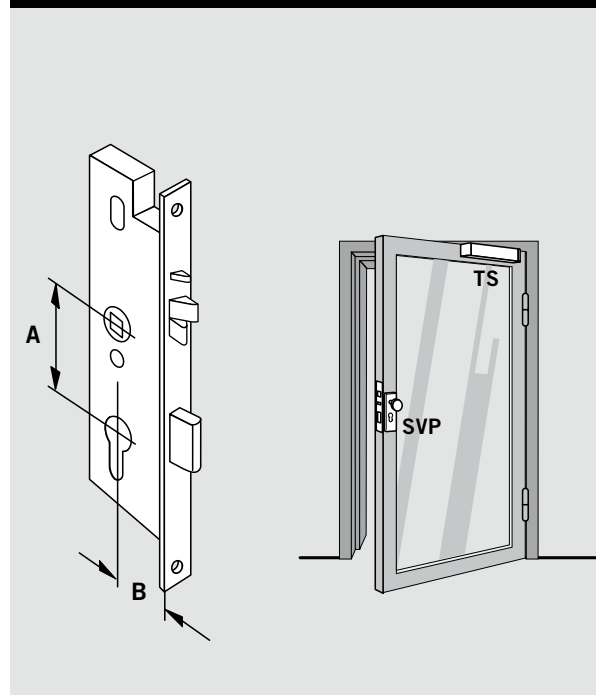
**DORMA SVP 5xxx**

Selbstverriegelndes Antipanikschloss mit mechanischer Ablaufsicherung. Zweipunktverriegelung durch Federvorspannung nach Türschließung. Dreistufige Riegelsicherung. Universal-Steuerfalle (24-mm-Stulp-Varianten DIN L/R verwendbar), Panikriegelung über Drücker, Wechsel zur Entriegelung über Schlüssel von außen. Stahlriegel 20 mm ausschließend. 9 mm Vierkantnuss. Korrosionsgeschützter Schlosskasten in DIN-Abmessungen, Stulp und zum Lieferumfang gehörendes Schließblech aus Edelstahl.



**Ausführung:**

- PZ-gelocht  RZ-gelocht
  - Falztür (Stulp 235 x 20, Winkelschließblech)
  - Stumpftür (Stulp 235 x 24, Lappenschließblech)
  - Profilrahmentür (Stulp 270 x 24, Lappenschließblech)
- Entfernung ... mm  
Dornmaß ... mm  
DIN ...

SVP5xxx

**SVP 52xx / SVP 53xx****SVP 57xx / SVP 58xx**



Zylinder	Entfernung A	Türart	Dornmaß B	DIN	Typ	Bestell-Nr.	
PZ 	72	Falztür Stulp: 235 x 20	55	L	SVP 5251	15 <b>5251</b> 00	
				R	SVP 5252	15 <b>5252</b> 00	
			60	L	SVP 5261	15 <b>5261</b> 00	
				R	SVP 5262	15 <b>5262</b> 00	
			65	L	SVP 5271	15 <b>5271</b> 00	
				R	SVP 5272	15 <b>5272</b> 00	
			80	L	SVP 5281	15 <b>5281</b> 00	
				R	SVP 5282	15 <b>5282</b> 00	
			100	L	SVP 5291	15 <b>5291</b> 00	
				R	SVP 5292	15 <b>5292</b> 00	
			Stumpftür Stulp: 235 x 24	55	L/R	SVP 5257/5258	15 <b>5257</b> 00
				60	L/R	SVP 5267/5268	15 <b>5267</b> 00
	65	L/R		SVP 5277/5278	15 <b>5277</b> 00		
	92	Profilrahmentür Stulp: 270 x 24	35	L/R	SVP 5719	15 <b>5719</b> 00	
45			L/R	SVP 5739	15 <b>5739</b> 00		
RZ 	74	Falztür Stulp: 235 x 20	60	L	SVP 5361	15 <b>5361</b> 00	
				R	SVP 5362	15 <b>5362</b> 00	
			65	L	SVP 5371	15 <b>5371</b> 00	
				R	SVP 5372	15 <b>5372</b> 00	
			80	L	SVP 5381	15 <b>5381</b> 00	
				R	SVP 5382	15 <b>5382</b> 00	
			Stumpftür Stulp: 235 x 24	60	L/R	SVP 5367/5368	15 <b>5367</b> 00
				65	L/R	SVP 5377/5378	15 <b>5377</b> 00
	94	Profilrahmentür Stulp: 270 x 24	35	L/R	SVP 5819	15 <b>5819</b> 00	
			45	L/R	SVP 5839	15 <b>5839</b> 00	

Alle Maße in mm

L = DIN-links

R = DIN-rechts

**Weitere Varianten auf Anfrage**

**DORMA SVP 4xxx**

Selbstverriegelndes Antipanik-Schloss, elektrisch überwacht, mit mechanischer Ablaufsicherung. Mit Mikroschaltern zur Detektion von „verriegelt“ (> 90%), „entriegelt“ (< 10% des Riegelweges), „Tür auf/zu“ über Steuerfalle, sowie „Drückerbetätigung/Panikentriegelung“. Kontaktbelastbarkeit: 12 V DC, 125 mA, 1,5 W. Zweipunktverriegelung durch Federvorspannung nach Türschließung. Dreistufige Riegelsicherung. Universal-Steuerfalle (24-mm-Stulp-Varianten DIN L/R verwendbar). Panikentriegelung über Drücker, Wechsel zur Entriegelung über Schlüssel von außen. Stahlriegel 20 mm ausschließend. 9 mm Vierkantnuss. Korrosionsgeschützter Schlosskasten in DIN-Abmessungen, Stulp und zum Lieferumfang gehörendes Schließblech aus Edelstahl.

**Ausführung:**

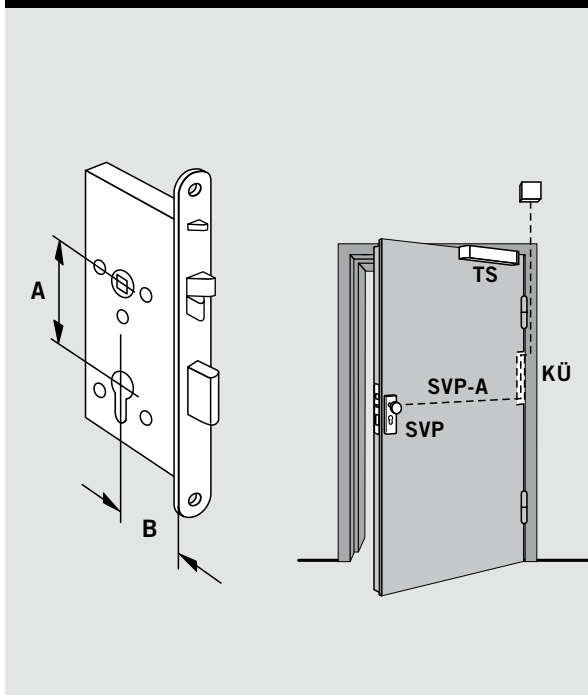
- PZ-gelocht  RZ-gelocht
- Falztür (Stulp 235 x 20, Winkelschließblech)
- Stumpftür (Stulp 235 x 24, Lappenschließblech)
- Profilrahmentür (Stulp 270 x 24, Lappenschließblech)
- Entfernung ... mm
- Dornmaß ... mm
- DIN ...

**Erforderliches Zubehör** (gesondert zu bestellen):

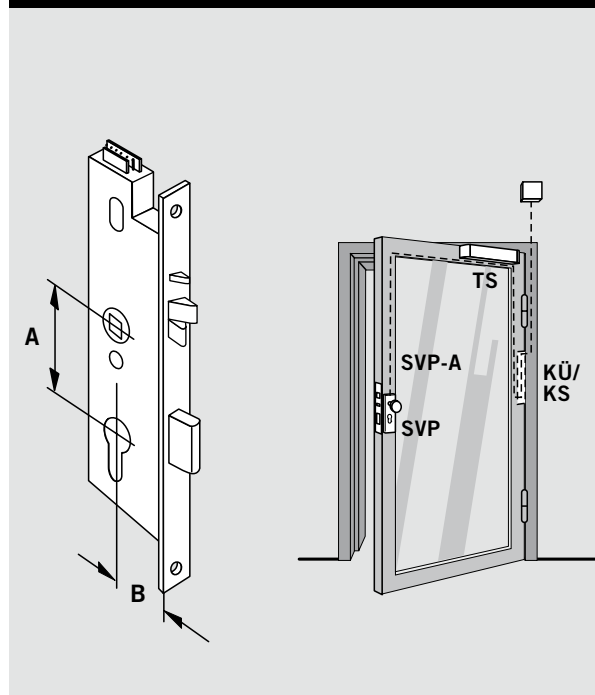
- DORMA SVP-A Anschlusskabel
- DORMA KÜ/KS Kabelübergang/Kabelspirale



SVP4xxx

SVP 42xx / SVP 43xx



SVP 47xx / SVP 48xx



Zylinder	Entfernung A	Türart	Dornmaß B	DIN	Typ	Bestell-Nr.	
PZ 	72	Falztür Stulp: 235 x 20	55	L	SVP 4251	15 <b>4251</b> 00	
				R	SVP 4252	15 <b>4252</b> 00	
			60	L	SVP 4261	15 <b>4261</b> 00	
				R	SVP 4262	15 <b>4262</b> 00	
			65	L	SVP 4271	15 <b>4271</b> 00	
				R	SVP 4272	15 <b>4272</b> 00	
			80	L	SVP 4281	15 <b>4281</b> 00	
				R	SVP 4282	15 <b>4282</b> 00	
			100	L	SVP 4291	15 <b>4291</b> 00	
				R	SVP 4292	15 <b>4292</b> 00	
			Stumpftür Stulp: 235 x 24	55	L/R	SVP 4257/4258	15 <b>4257</b> 00
				60	L/R	SVP 4267/4268	15 <b>4267</b> 00
				65	L/R	SVP 4277/4278	15 <b>4277</b> 00
			92	Profilrahmentür Stulp: 270 x 24	35	L/R	SVP 4719
45	L/R	SVP 4739			15 <b>4739</b> 00		
RZ 	74	Falztür Stulp: 235 x 20	65	L	SVP 4371	15 <b>4371</b> 00	
				R	SVP 4372	15 <b>4372</b> 00	
			80	L	SVP 4381	15 <b>4381</b> 00	
				R	SVP 4382	15 <b>4382</b> 00	
		Stumpftür Stulp: 235 x 24	65	L/R	SVP 4377/4378	15 <b>4377</b> 00	
			94	Profilrahmentür Stulp: 270 x 24	35	L/R	SVP 4819
45	L/R	SVP 4839			15 <b>4839</b> 00		

Alle Maße in mm

L = DIN-links

R = DIN-rechts

**Weitere Varianten auf Anfrage**

Kabelbelegung SVP-A	
SVP-A	SVP 4xxx
Kabelfarben	Funktion
sw = schwarz	frei
br = braun	„Steuerfalle ein“, NC
rs/gr = rosa/grau	„SVP entriegelt“, NO
rt = rot	frei
ws = weiß	frei
ge = gelb	„SVP entriegelt“ und „Steuerfalle ein“, C
gn = grün	frei
gr = grau	Sabotagelinie
rs = rosa	Sabotagelinie
rt/bl = rot/blau	„SVP verriegelt“, NC
bl = blau	„Drücker betätigt“, NO
vi = violett	„SVP verriegelt“ und „Drücker betätigt“, C



**DORMA SVP 6xxx**

Selbstverriegelndes Antipanik-Schloss, elektrisch überwacht, mit geteilter Drückernuss, elektrisch angesteuertem Außendrücker in Arbeitsstrom- oder Ruhestromausführung und mechanischer Ablaufsicherung.

Mit Mikroschaltern zur Detektion von „verriegelt“ (> 90%), „entriegelt“ (< 10% des Riegelweges), „Tür auf/zu“ über Steuerfalle, sowie „Drückerbetätigung/Panikentriegelung“. Der Außendrücker ist in stromlosem Zustand ausgekuppelt (Arbeitsstrom) bzw. eingekuppelt (Ruhestrom).

Über die Ansteuerung der Magnetspule im Schloss (z.B. durch Zutrittskontrollsystem) wird der Außendrücker eingekuppelt bzw. ausgekuppelt. Der Drücker in Fluchrichtung ist immer eingekuppelt. Die Ansteuerung des Außendrückers wird über einen GND-Kontakt mittels potenzialfreien Schließers (Arbeitsstrom) bzw. Öffners (Ruhestrom) erzeugt. Dauerauf (permanente Einkupplung des Außendrückers, z.B. für Tagesbetrieb) ist möglich.

Anschluss an: 12 V DC bzw. 24 V DC, stabilisiert, Stromaufnahme: max. 0,4 A bzw. 0,2 A, Kontaktbelastbarkeit: max. 30 V DC, 1,5 W.

Zweipunktverriegelung durch Federvorspannung nach Türschließung. Dreistufige Riegelsicherung.

Universal-Steuerfalle (24-mm-Stulp-Varianten DIN L/R verwendbar). Entriegelung von außen über Schlüssel oder einkuppelbaren Außendrücker. Stahlriegel 20 mm ausschließend.

9 mm geteilte Vierkantnuss.

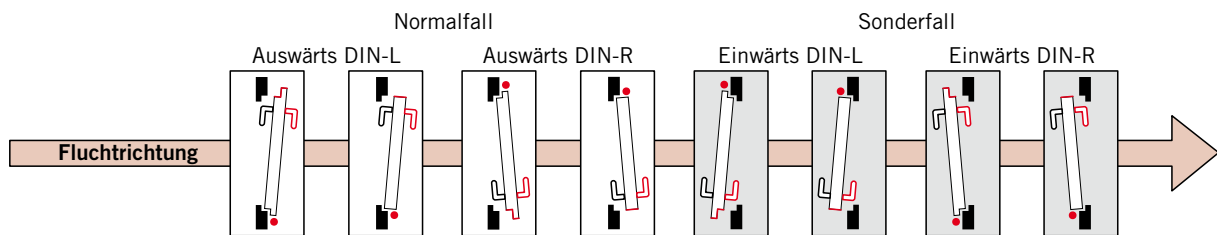
Korrosionsgeschützter Schlosskasten in DIN-Abmessungen, Stulp und zum Lieferumfang gehörendes Schließblech aus Edelstahl.

**Ausführung:**

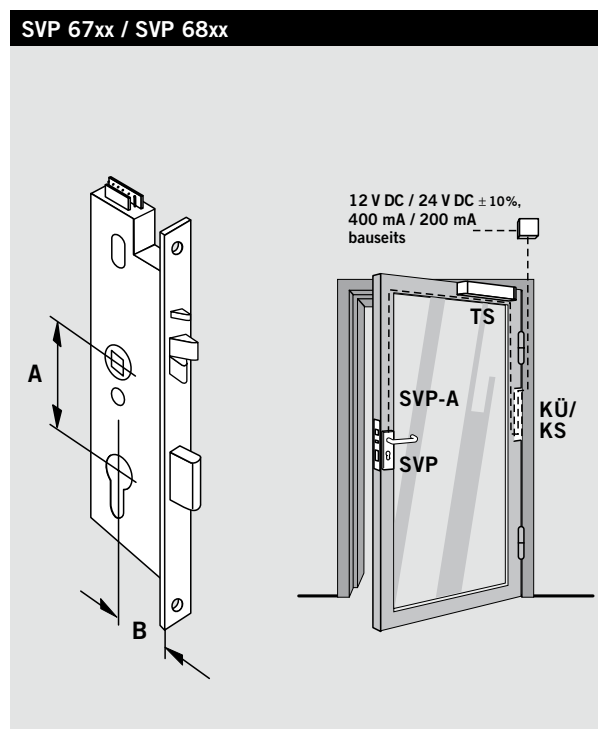
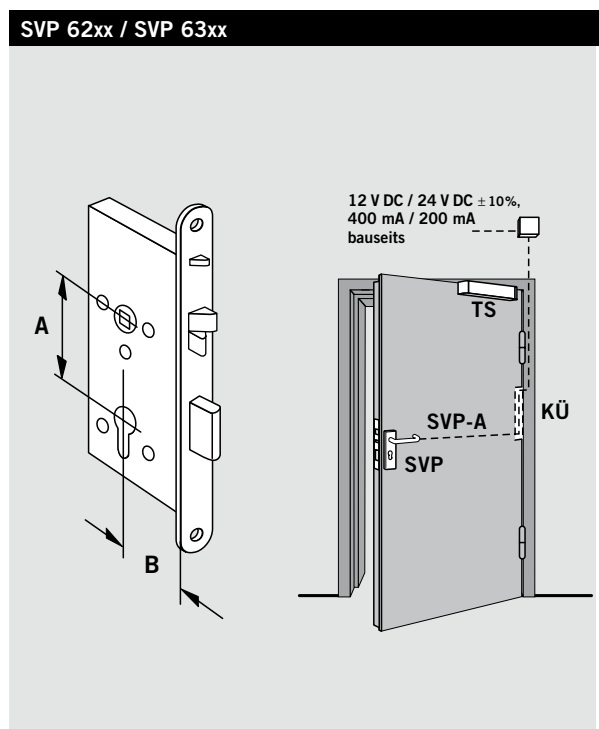
- PZ-gelocht
- Falztür (Stulp 235 x 20, Winkelschließblech)
- Stumpftür (Stulp 235 x 24, Lappenschließblech)
- Profilrahmentür (Stulp 270 x 24, Lappenschließblech)
- Entfernung ... mm
- Dornmaß ... mm
- Öffnungsrichtung ..., DIN ...
- Ruhestrom
- Arbeitsstrom
- 12 V
- 24 V



**Erforderliches Zubehör** (gesondert zu bestellen):

- DORMA SVP-A Anschlusskabel
- DORMA KÜ/KS Kabelübergang/Kabelspirale



- Drücker permanent eingekuppelt in Fluchrichtung
- Drücker entgegen Fluchrichtung elektrisch einkuppelbar



Zylinder	Entfernung A	Türart	Dornmaß B	Öffnung	DIN	Typ	Bestell-Nr.		
PZ 	72	Falztür Stulp: 235 x 20	55	auswärts	L	SVP 6251	15 <b>6251</b> xx		
					R	SVP 6252	15 <b>6252</b> xx		
				einwärts	L	SVP 6253	15 <b>6253</b> xx		
					R	SVP 6254	15 <b>6254</b> xx		
				60	auswärts	L	SVP 6261	15 <b>6261</b> xx	
						R	SVP 6262	15 <b>6262</b> xx	
			einwärts		L	SVP 6263	15 <b>6263</b> xx		
					R	SVP 6264	15 <b>6264</b> xx		
			65	auswärts	L	SVP 6271	15 <b>6271</b> xx		
					R	SVP 6272	15 <b>6272</b> xx		
				einwärts	L	SVP 6273	15 <b>6273</b> xx		
					R	SVP 6274	15 <b>6274</b> xx		
				Stumpftür Stulp: 235 x 24	55	einwärts	L	SVP 6255/6258	15 <b>6258</b> xx
							R	SVP 6256/6257	15 <b>6257</b> xx
			auswärts			L	SVP 6256/6257	15 <b>6257</b> xx	
						R	SVP 6255/6258	15 <b>6258</b> xx	
			60		einwärts	L	SVP 6265/6268	15 <b>6268</b> xx	
						R	SVP 6265/6267	15 <b>6267</b> xx	
	auswärts	L			SVP 6266/6267	15 <b>6267</b> xx			
		R			SVP 6265/6268	15 <b>6268</b> xx			
	65	einwärts	L		SVP 6275/6278	15 <b>6278</b> xx			
			R		SVP 6276/6277	15 <b>6277</b> xx			
		auswärts	L		SVP 6276/6277	15 <b>6277</b> xx			
			R		SVP 6275/6278	15 <b>6278</b> xx			
92	Profilrahmentür Stulp: 270 x 24	35	einwärts	L	SVP 6710	15 <b>6710</b> xx			
				R	SVP 6719	15 <b>6719</b> xx			
			auswärts	L	SVP 6719	15 <b>6719</b> xx			
				R	SVP 6710	15 <b>6710</b> xx			
		45	einwärts	L	SVP 6730	15 <b>6730</b> xx			
				R	SVP 6739	15 <b>6739</b> xx			
			auswärts	L	SVP 6739	15 <b>6739</b> xx			
				R	SVP 6730	15 <b>6730</b> xx			
		RZ 	74	Falztür Stulp: 235 x 20	60	auswärts	L	SVP 6361	15 <b>6361</b> xx
							R	SVP 6362	15 <b>6362</b> xx
						einwärts	L	SVP 6363	15 <b>6363</b> xx
							R	SVP 6364	15 <b>6364</b> xx
65	auswärts					L	SVP 6371	15 <b>6371</b> xx	
						R	SVP 6372	15 <b>6372</b> xx	
	einwärts				L	SVP 6373	15 <b>6373</b> xx		
					R	SVP 6374	15 <b>6374</b> xx		
Stumpftür Stulp: 235 x 24	60				einwärts	L	SVP 6365/6368	15 <b>6368</b> xx	
						R	SVP 6366/6367	15 <b>6367</b> xx	
					auswärts	L	SVP 6366/6367	15 <b>6367</b> xx	
						R	SVP 6365/6368	15 <b>6368</b> xx	
	65	einwärts			L	SVP 6375/6378	15 <b>6378</b> xx		
					R	SVP 6376/6377	15 <b>6377</b> xx		
		auswärts			L	SVP 6376/6377	15 <b>6377</b> xx		
					R	SVP 6375/6378	15 <b>6378</b> xx		
	94	Profilrahmentür Stulp: 270 x 24			35	einwärts	L	SVP 6810	15 <b>6810</b> xx
							R	SVP 6819	15 <b>6819</b> xx
			auswärts	L		SVP 6819	15 <b>6819</b> xx		
				R		SVP 6810	15 <b>6810</b> xx		
45			einwärts	L	SVP 6830	15 <b>6830</b> xx			
				R	SVP 6839	15 <b>6839</b> xx			
			auswärts	L	SVP 6839	15 <b>6839</b> xx			
				R	SVP 6830	15 <b>6830</b> xx			

**Weitere Varianten auf Anfrage**

**Hinweis:** Bei der Variante mit 24-mm-Stulp sind die Schlösser für DIN-L einwärts/DIN-R auswärts bzw. DIN/R einwärts/DIN-L auswärts identisch.

**Kabelbelegung SVP 6000 siehe SVZ 6000 (S. 15)**

Alle Maße in mm

L = DIN-links  
R = DIN-rechts

**xx**

00 = Arbeitsstromausführung 12 V DC  
01 = Arbeitsstromausführung 24 V DC  
50 = Ruhestromausführung 12 V DC  
51 = Ruhestromausführung 24 V DC

**DORMA SVZ 6xxx**

Selbstverriegelndes Zutrittskontrollschloss, elektrisch überwacht, mit einteiliger Drückernuss, elektrisch angesteuertem Drücker in Arbeitsstrom- oder Ruhestromausführung und mechanischer Ablaufsicherung.

Mit Mikroschaltern zur Detektion von „verriegelt“ (> 90 %), „entriegelt“ (< 10 % des Riegelweges), „Tür auf/zu“ über Steuerfalle, sowie „Drückerbetätigung“.

Die Drücker sind in stromlosem Zustand ausgekuppelt (Arbeitsstrom) bzw. eingekuppelt (Ruhestrom).

Über die Ansteuerung der Magnetspule im Schloss (z. B. durch Zutrittskontrollsystem) werden die Drücker eingekuppelt bzw. ausgekuppelt. Die Ansteuerung der Drücker wird über einen GND-Kontakt mittels potenzialfreien Schließers (Arbeitsstrom) bzw. Öffner (Ruhestrom) erzeugt. Dauerauf (permanente Einkupplung der Drücker, z. B. für Tagesbetrieb) ist möglich.

Anschluss an: 12 V DC bzw. 24V DC, stabilisiert, Stromaufnahme: max. 0,4 A bzw. 0,2 A, Kontaktbelastbarkeit: max. 30 V DC 1,5 W.

Zweipunktverriegelung durch Federvorspannung nach Türschließung. Dreistufige Riegelsicherung.

Universal-Steuerfalle (24 mm Stulp-Varianten DIN L/R verwendbar). Entriegelung von außen über Schlüssel oder einkuppelbaren Drücker. Stahlriegel 20 mm ausschließend. 9 mm einteilige Vierkantnuss.

Korrosionsgeschützter Schlosskasten in DIN-Abmessungen, Stulp und zum Lieferumfang gehörendes Schließblech aus Edelstahl.

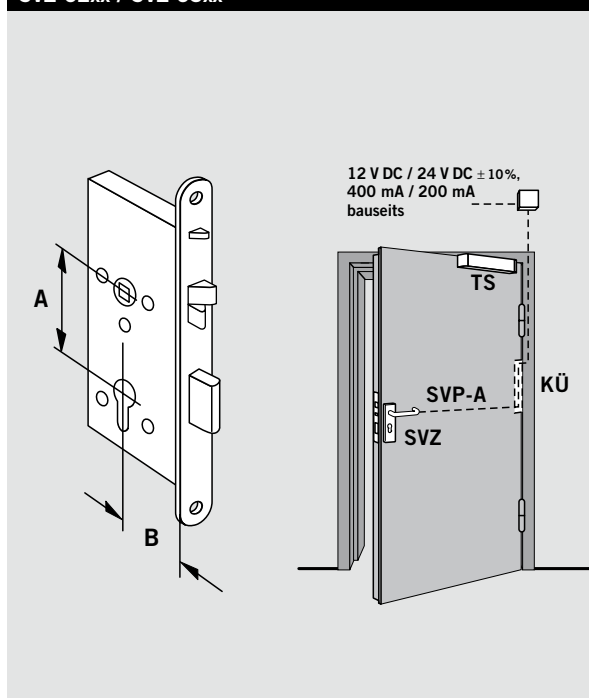
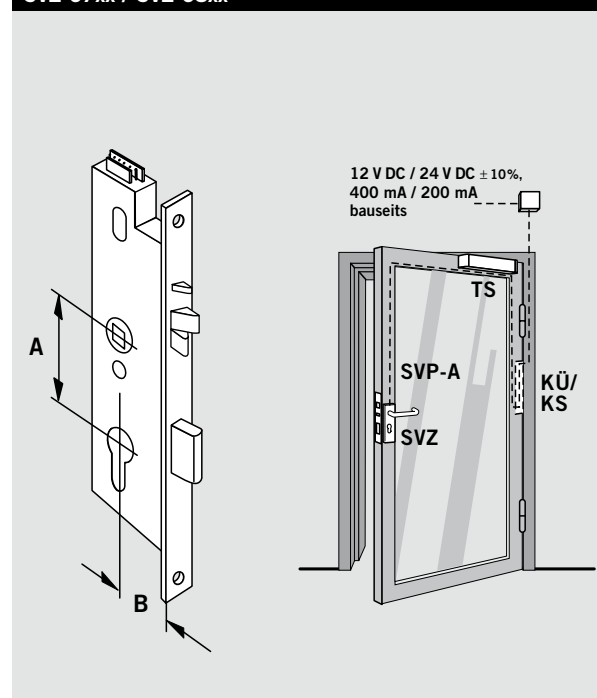
**Ausführung:**



- PZ-gelocht  RZ-gelocht
- Falztür (Stulp 235 x 20, Winkelschließblech)
- Stumpftür (Stulp 235 x 24, Lappenschließblech)
- Profilrahmentür (Stulp 270 x 24, Lappenschließblech)
- Entfernung ... mm
- Dornmaß ... mm
- Öffnungsrichtung..., DIN ...
- Ruhestrom  Arbeitsstrom
- 12 V  24 V

**Erforderliches Zubehör** (gesondert zu bestellen):

- DORMA SVP-A Anschlusskabel
- DORMA KÜ/KS Kabelübergang/Kabelspirale

SVZ6xxx

**SVZ 62xx / SVZ 63xx****SVZ 67xx / SVZ 68xx**

Zylinder	Entfernung A	Türart	Dornmaß B	DIN	Typ	Bestell-Nr.	
PZ 	72	Falztür Stulp: 235 x 20	55	L	SVZ 6251	15 <b>6251</b> xx	
				R	SVZ 6252	15 <b>6252</b> xx	
			60	L	SVZ 6261	15 <b>6261</b> xx	
		R		SVZ 6262	15 <b>6262</b> xx		
		65	L	SVZ 6271	15 <b>6271</b> xx		
			R	SVZ 6272	15 <b>6272</b> xx		
	92	Stumpftür Stulp: 235 x 24	55	L/R	SVZ 6257/6258	15 <b>6257</b> xx	
				60	L/R	SVZ 6267/6268	15 <b>6267</b> xx
			65	L/R	SVZ 6277/6278	15 <b>6277</b> xx	
	RZ 	74	Falztür Stulp: 235 x 20	60	L	SVZ 6361	15 <b>6361</b> xx
					R	SVZ 6362	15 <b>6362</b> xx
				65	L	SVZ 6371	15 <b>6371</b> xx
R			SVZ 6372		15 <b>6372</b> xx		
94			Stumpftür Stulp: 235 x 24	60	L/R	SVZ 6367/6368	15 <b>6367</b> xx
					65	L/R	SVZ 6377/6378
94		Profilrahmentür Stulp: 270 x 24	35	L/R	SVZ 6819	15 <b>6819</b> xx	
				45	L/R	SVZ 6839	15 <b>6839</b> xx

Alle Maße in mm

L = DIN-links

R = DIN-rechts

Weitere Varianten auf Anfrage

**xx**

10 = Arbeitsstromausführung 12 V DC

11 = Arbeitsstromausführung 24 V DC

60 = Ruhestromausführung 12 V DC

61 = Ruhestromausführung 24 V DC

Kabelbelegung SVP-A	
SVP-A	SVP/SVZ 6xxx
Kabelfarben	Funktion
sw = schwarz	GND
br = braun	„Steuerfalle ein“, NC
rs/gr = rosa/grau	„SVP entriegelt“, NO
rt = rot	Drücker einkuppeln über GND Kontakt Arbeitsstrom = NO / Ruhestrom = NC
ws = weiß	+ 12 V DC oder + 24 V DC (stabilisiert)
ge = gelb	„SVP entriegelt“ und „Steuerfalle ein“, C
gn = grün	frei
gr = grau	Sabotagelinie
rs = rosa	Sabotagelinie
rt/bl = rot/blau	„SVP verriegelt“, NC
bl = blau	„Drücker betätigt“, NO
vi = violett	„SVP verriegelt“ und „Drücker betätigt“, C

**DORMA SVP 2xxx**

Selbstverriegelndes Antipanik-Motorschloss mit mechanischer und elektrischer Ablaufsicherung zum Betrieb über externe Motorschlosssteuerung DORMA SVP-S-2x.

Mit Mikroschaltern zur Detektion von „verriegelt“ (> 90 %), „entriegelt“ (< 10% des Riegelweges) „Tür auf/zu“ über Steuerfalle sowie „Drückerbetätigung/Panikentriegelung“. Zweipunktverriegelung durch Federvorspannung nach Türschließung. Dreistufige Riegelsicherung.

Universal-Steuerfalle (24-mm-Stulp-Varianten DIN L/R verwendbar).

Panikentriegelung über Drücker, Wechsel zur Entriegelung über Schlüssel von außen. Stahlriegel 20 mm ausschließend, 9 mm Vierkantnuss.

Korrosionsgeschützter Schlosskasten in DIN-Abmessungen, Stulp und zum Lieferumfang gehörendes Schließblech aus Edelstahl.

**Ausführung:**

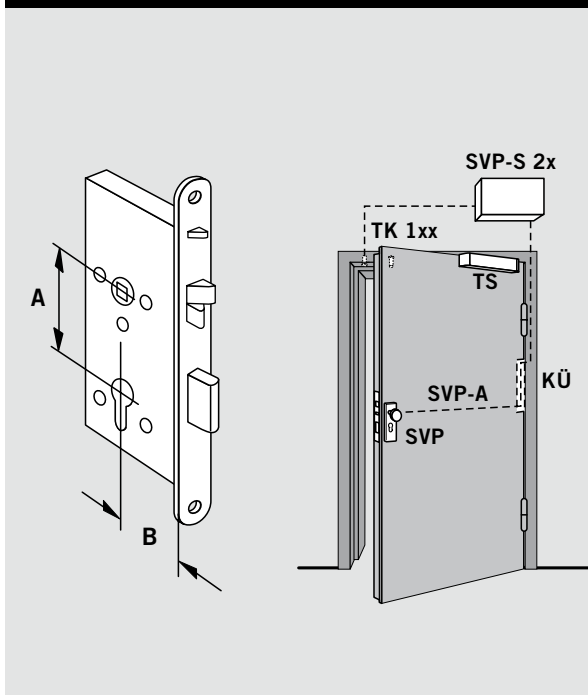
- PZ-gelocht  RZ-gelocht
- Falztür (Stulp 235 x 20, Winkelschließblech)
- Stumpftür (Stulp 235 x 24, Lappenschließblech)
- Profilrahmentür (Stulp 270 x 24, Lappenschließblech)
- Entfernung ... mm
- Dornmaß ... mm
- DIN ...

**Erforderliches Zubehör** (gesondert zu bestellen):

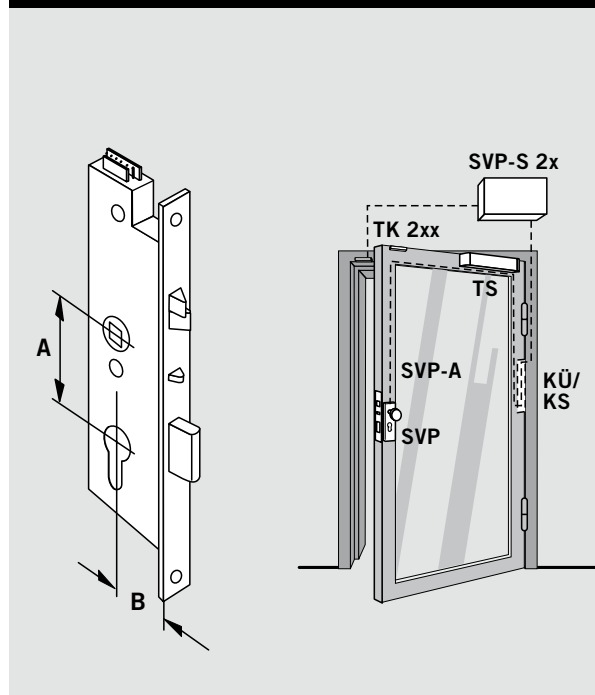
- DORMA SVP-S2x Motorschlosssteuerung
- DORMA SVP-A Anschlusskabel
- DORMA KÜ/KS Kabelübergang/Kabelspirale
- DORMA TK Reed-Türkontakt

SVP2xxx



SVP 22xx / SVP 23xx



SVP 27xx / SVP 28xx





Zylinder	Entfernung A	Türart	Dornmaß B	DIN	Typ	Bestell-Nr.	
PZ 	72	Falztür Stulp: 235 x 20	55	L	SVP 2251	49 <b>2251</b> 15	
				R	SVP 2252	49 <b>2252</b> 15	
			60	L	SVP 2261	49 <b>2261</b> 15	
				R	SVP 2262	49 <b>2262</b> 15	
			65	L	SVP 2271	49 <b>2271</b> 15	
				R	SVP 2272	49 <b>2272</b> 15	
			80	L	SVP 2281	49 <b>2281</b> 15	
				R	SVP 2282	49 <b>2282</b> 15	
			100	L	SVP 2291	49 <b>2291</b> 15	
				R	SVP 2292	49 <b>2292</b> 15	
			Stumpftür Stulp: 235 x 24	55	L/R	SVP 2257/2258	49 <b>2257</b> 15
				60	L/R	SVP 2267/2268	49 <b>2267</b> 15
	65	L/R		SVP 2277/2278	49 <b>2277</b> 15		
	92	Profilrahmentür Stulp: 270 x 24	35	L/R	SVP 2719	49 <b>2719</b> 15	
45			L/R	SVP 2739	49 <b>2739</b> 15		
RZ 	74	Falztür Stulp: 235 x 20	65	L	SVP 2371	49 <b>2371</b> 15	
				R	SVP 2372	49 <b>2372</b> 15	
			80	L	SVP 2381	49 <b>2381</b> 15	
				R	SVP 2382	49 <b>2382</b> 15	
			Stumpftür Stulp: 235 x 24	65	L/R	SVP 2377/2378	49 <b>2367</b> 15
	94	Profilrahmentür Stulp: 270 x 24	35	L/R	SVP 2819	49 <b>2819</b> 15	
			45	L/R	SVP 2839	49 <b>2839</b> 15	

Alle Maße in mm

L = DIN-links

R = DIN-rechts

**Vollblattschlösser auch als Variante mit der Bestell-Nr. 15 2xxx 00 erhältlich**

**Vollblattschlösser auch als Variante mit Panikstange gemäß EN 1125 erhältlich**

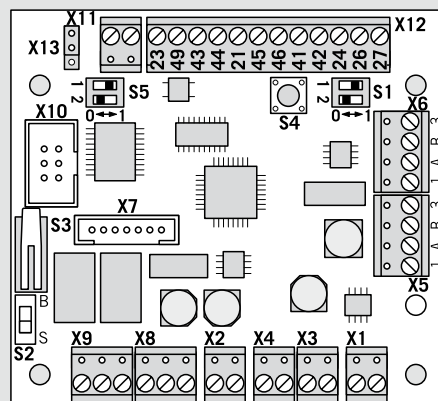
**Weitere Varianten auf Anfrage**

Zum Betrieb des selbstverriegelnden Antipanik-Schlosses SVP 2000, 4000 und 6000.  
 Entriegeln durch Impuls über potenzialfreien Schließer, „Dauer-Auf“ (Abschaltung der Selbstverriegelung z.B. für Tagesbetrieb), Einstellung der Entriegelungsdauer sowie Programmierung der Ein- und Ausgänge über PC oder Palm PDA mit TMS-Soft.

Höchster Manipulationsschutz durch automatisches Verriegeln bei Stromausfall mit SVP-PR 12 Power Reserve Modul (Option).  
 Elektrische Ablaufsicherung über Einbindung eines externen Reed-Türkontaktes in die Steuerfallenfunktion.  
 Meldungen für „entriegelt/verriegelt“, „Tür auf/Tür zu“, „Drückerbetätigung/Panikentriegelung“.


#### Technische Daten

Spannungsversorgung:	24 VDC, +/- 10% stabilisiert
Stromaufnahme	max. 40 mA; mit Motorstrom max. 500 mA
Spannungsversorgung:	12 VDC, +/- 10% stabilisiert
Stromaufnahme	max. 70 mA; mit Motorstrom max. 700 mA
Kontaktbelastbarkeit:	24 V DC, 0,5 A, induktiv / 1,0 A ohmsch



Anschlussbelegung und Funktionen  
 siehe Seite 20

**F** Hinweis:  
 Die Funktion „Dauer-Auf“ bei Motorschlössern darf beim Einsatz an Feuer- und Rauchschutztüren nicht verwendet werden, da die Zuhaltung der Tür im Brandfall nicht gewährleistet ist. Bei Einsatz von SVP 2000 Motorschlössern in Feuer- und Rauchschutztüren ist die Steuerung mittels eines bauaufsichtlich zugelassenen Feuer-/Rauchmelder stromlos zu schalten!  
 Bei Einsatz an Feuer- und Rauchschutztüren ist zwingend das Modul SVP-PR 12 zu verwenden.

Ausschreibungstext	Bestell-Nr.	
<p><b>DORMA SVP-S 2x DCW<sup>®</sup> LON</b>            Motorschlosssteuerung zum Betrieb der Antipanik-Motorschlösser SVP 2000, 4000 und 6000. Parametrierbare Wiederverriegelungszeit via Parametrierungssoftware TMS-Soft über integrierte RS 232 Schnittstelle jederzeit frei parametrierbar. Zwei frei parametrierbare Optokoppler-Eingänge und zwei frei parametrierbare potenzialfreie Relais-Ausgänge. Entriegelung oder Dauerauf (Abschaltung der Selbstverriegelung z. B. für Tagesbetrieb), an Optokoppler-Eingängen. 2 frei wählbare Meldungen, „entriegelt“, „verriegelt“, „Tür auf/zu“ „Drückerbetätigung/Panikentriegelung“ stehen potenzialfrei über Relais-Ausgänge zur Verfügung.            Anschluss an: 12/24 V DC.            Anlaufspitzenstrom 1 A, Ruhestrom ca. 65 mA,            Kontaktbelastbarkeit: 24 V DC, 0,5 A, induktiv/1,0 A ohmsch            Abmessungen Platine (B x H x T): ca. 75 x 79 x 15 mm.</p>		 
<p><b>DORMA SVP-S 22 DCW<sup>®</sup></b> Lieferung zur Montage in Schaltschränken und Rettungswegzentralen DORMA RZ TMS und zum Austausch / als Erweiterung.</p>	15922202  SVP-S2x	
<p><b>DORMA SVP-S 23 DCW<sup>®</sup></b> Lieferung, Platine montiert im Kunststoffgehäuse, IP 40.            Abmessungen Gehäuse (B x H x T): ca. 200 x 120 x 90 mm</p>	15922302  SVP-S2x	
<p><b>DORMA SVP-S 24 DCW<sup>®</sup></b> montiert im Kunststoffgehäuse, IP 54, mit Netzteil DORMA NT 24-1.5S.            Anschluss an: 230 V AC +/-10 %, Abmessungen Gehäuse (B x H x T): ca. 200 x 120 x 90 mm.</p>	15922402  SVP-S2x	
<p><b>DORMA SVP-S 25 DCW<sup>®</sup></b> montiert im abschließbaren Kunststoffgehäuse, IP 54, mit Netzteil DORMA NT 24-1.5S.            Anschluss an: 230 V AC +/-10 %, Abmessungen Gehäuse (B x H x T): ca. 200 x 120 x 90 mm.</p>	15922502  SVP-S2x	
<p><b>DORMA SVP-PR 12</b> Power Reserve Modul            Zusatzmodul zur Gewährleistung der automatischen Wiederverriegelung bei Stromausfall (zwingend erforderlich bei Einsatz der SVP Schlösser an Feuer- und Rauchschutztüren).</p>	15922601  SVP-PR12	

## Anschlussbelegung und Funktion

## S1 Mikro-Schalter

Schalter 1 2	Adresse DCW®-Modus	Entriegelungsfunktion LON-Modus
0 0	1	Impuls
1 0	2	Impuls
0 1	3*	Impuls
1 1	4*	Statische Ansteuerung

\*mit TMS nur Adresse 1 + 2 möglich!

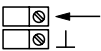
- S2** Service-Schalter zur Sabotage-Unterdrückung  
 B = Betrieb (Gehäuse-Sabotagekontakt aktiviert)  
 S = Service (Gehäuse-Sabotagekontakt abgeschaltet)

## S3 Sabotage-Schalter

- S4** Reset-Taster:  
 <8 Sek. drücken --> Quittierung für Timeout  
 (Riegelblockade oder Dauerläufer)  
 >8 Sek. drücken --> Defaultwerte werden geladen

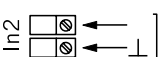
## S5 Mikro-Schalter zur Einstellung der Betriebsart (DCW® / LON)

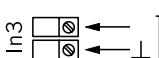
Schalter 1 2	Betrieb
0 0	DCW® mit SVP 2xxx
1 0	LON mit SVP 2xxx
0 1	DCW® mit SVP 4xxx/6xxx
1 1	LON mit SVP 4xxx/6xxx

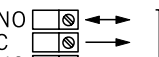
- X1**  stabilisierte Spannungsversorgung;  
+/- 10%; 1A

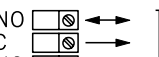
- X3**  DCW®: Adr.1: Radareingang / ED;  
Adr2: frei

LON: Entriegelungsbefehl  
 – Impuls T > 100 ms / < 6 s = Kurzzeitentriegelung  
 – Impuls T > 6 s = Dauerentriegelung  
 – weiterer Impuls T > 6 s = Dauerentriegelung aufheben  
 – Statische Ansteuerung:  
 Riegel bleibt solange eingezogen, wie Ansteuerung ansteht.  
 Mindestentriegelungszeit = 2 Sekunden.

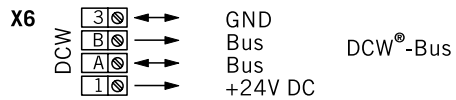
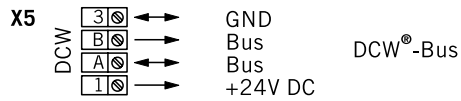
- X4**  DCW®: Adr.1: Kurzzeitentriegelung;  
Adr.2: frei  
LON: Türkontakt TK

- X2**  DORMA Rauchmelder RM  
 (nur LON-Betrieb)  
 oder Brücke

- X8**  DCW®: Adr.1: Impulsausgang ED;  
Adr.2: frei  
LON: verriegelt / entriegelt



- X9**  DCW®: Adr.1: Radarausgang ED;  
Adr.2: frei  
LON: Tür "AUF"

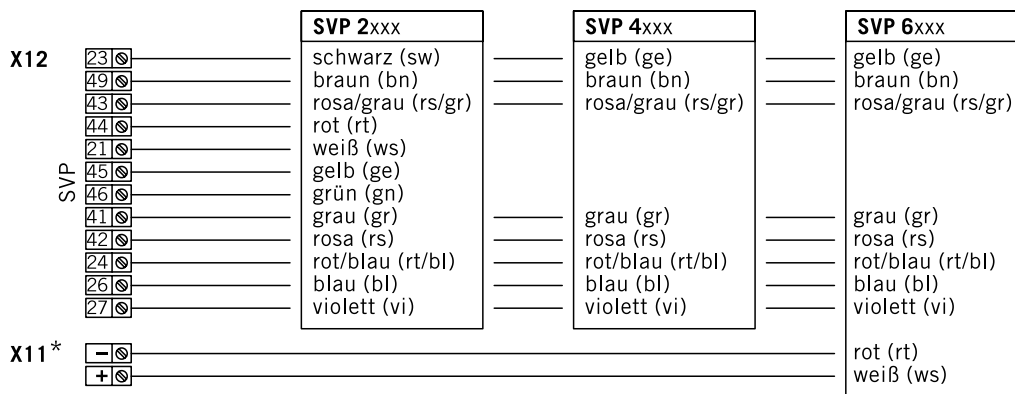
Ein- und Ausgänge frei parametrierbar



**X7** Verbindung zur Firmware-Programmierung  
bzw. Anschluss für SVP-PR 12 Power Reserve Modul

**X10** PC / LON-Schnittstelle RS 232

**X13**  12 V DC -  24 V DC - SVP 6xxx-Magnetspannung



\* Default DCW / LON: Arbeitsstromprinzip

## Ausschreibungstext

**DORMA KÜ**



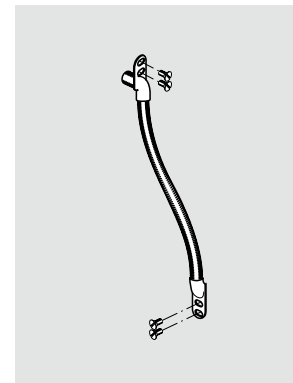
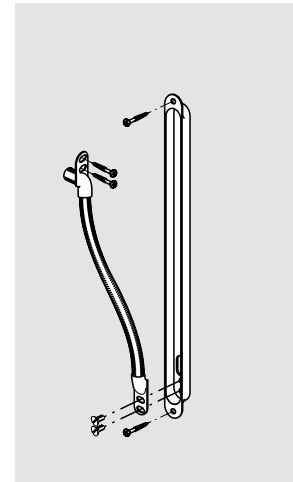
Kabelübergang – robuste Edelstahlspirale mit Aufnahmekasten aus Edelstahl zum Einzug flexibler Anschlusskabel bis 8 mm Ø. Gewährleistet eine quetschfreie und sabotageschutzgeschützte Verbindung zwischen Flügel und Zarge von Türen und Fenstern.

- KÜ 260 für Türbänder bis 18 mm Drehpunkt und Öffnung bis 110°, flexible Länge der Spirale: 155 mm, Einbaumaße des Aufnahmekastens (B x H x T): ca. 24 x 260 x 17 mm
- KÜ 480 für Türbänder bis 36 mm Drehpunkt und Öffnung bis 180°, flexible Länge der Spirale: 370 mm, Einbaumaße des Aufnahmekastens (B x H x T): ca. 24 x 480 x 17 mm

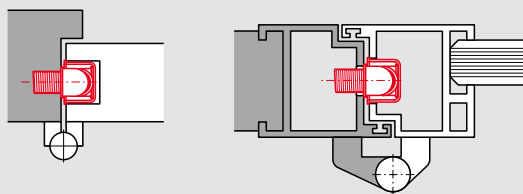
**DORMA KS**

Kabelspirale – robuste Edelstahlspirale zum Einzug flexibler Anschlusskabel bis 8 mm Ø zwischen beweglichen Elementen mit Hohlräumen, auch als Kabelschaukel einsetzbar.

- KS 155 für Türbänder bis 18 mm Drehpunkt und Öffnung bis 110°, flexible Länge der Spirale: 155 mm, Einbaumaße (B x H x T): ca. 17 x 255 x 15 mm
- KS 370 für Türbänder bis 36 mm Drehpunkt und Öffnung bis 180°, flexible Länge der Spirale: 370 mm, Einbaumaße (B x H x T): ca. 17 x 370 x 15 mm

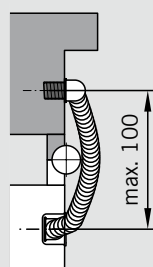
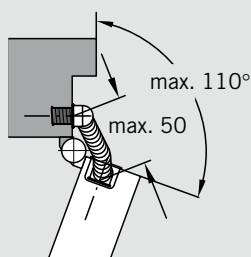
Bestell-Nr. 15811000  KÜ15813000  KÜ15817000  KS15819000  KS

## Kabelübergang KÜ 260/480

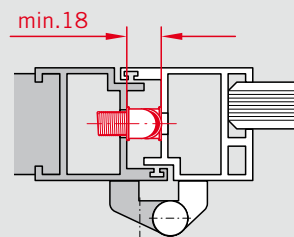


KÜ 260

KÜ 480

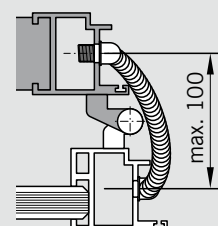
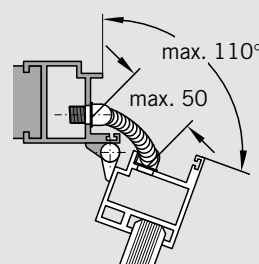






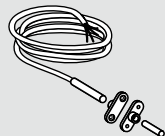
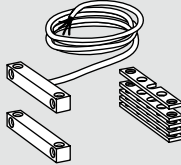




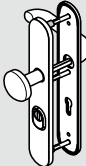







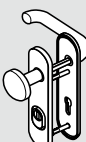
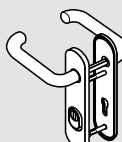





## Kabelspirale KS 155/370



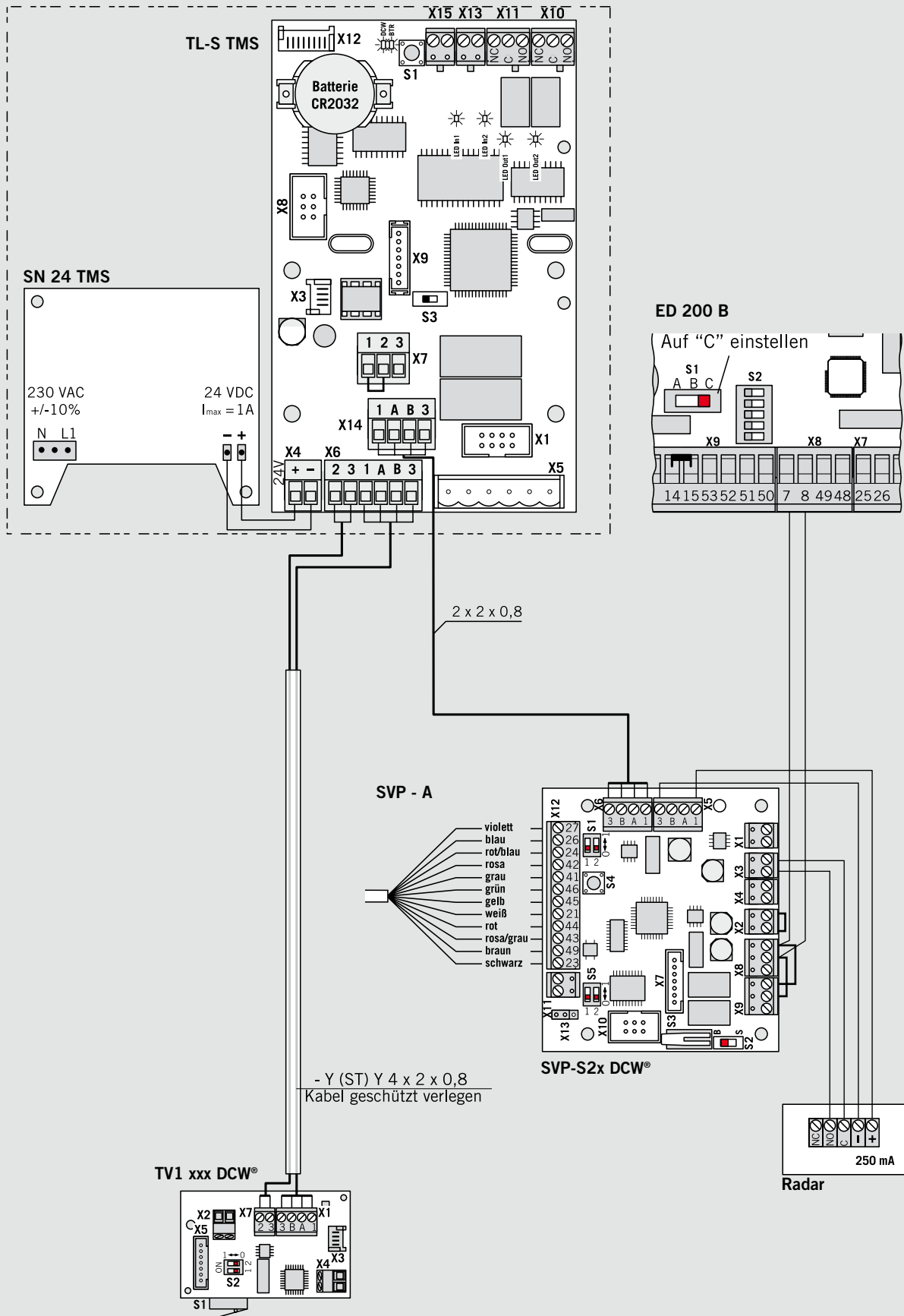
KS 155

KS 370

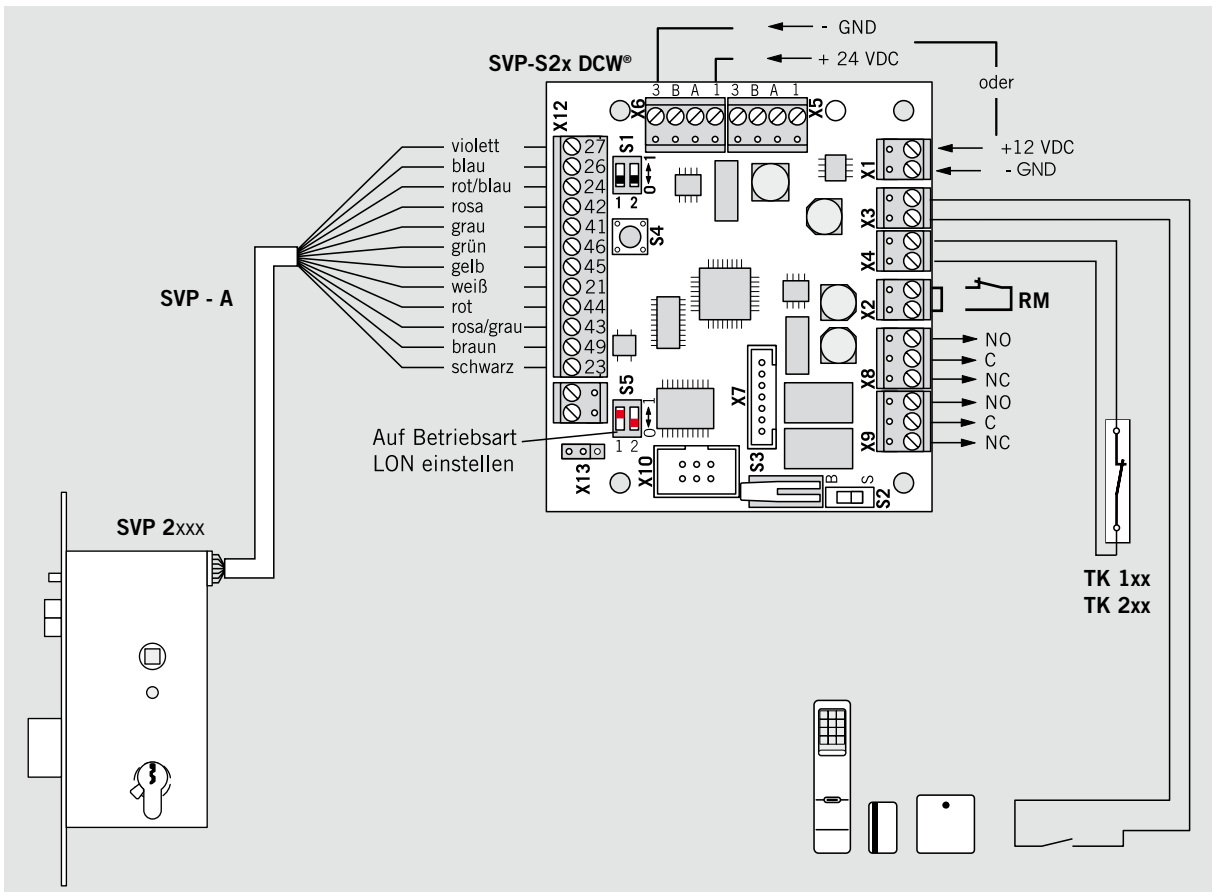
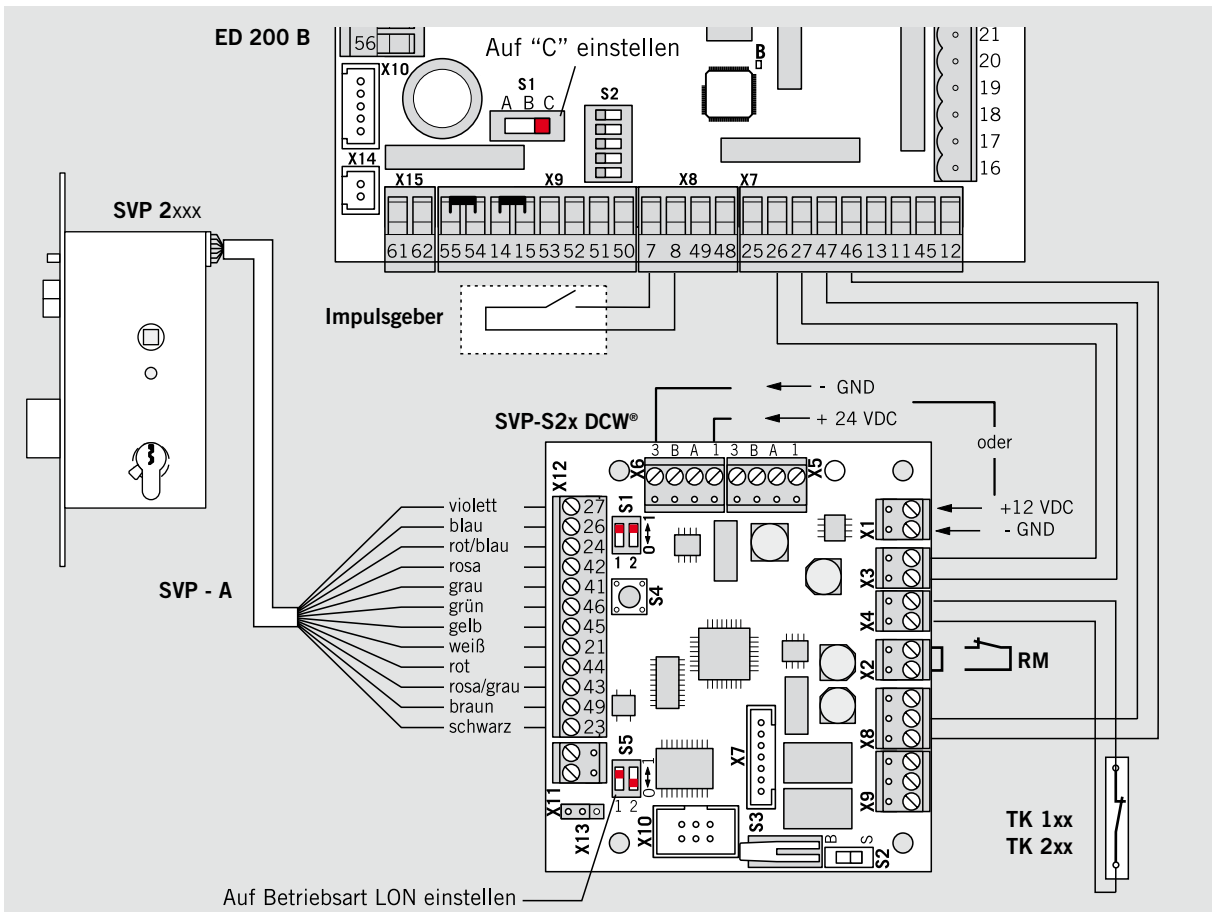


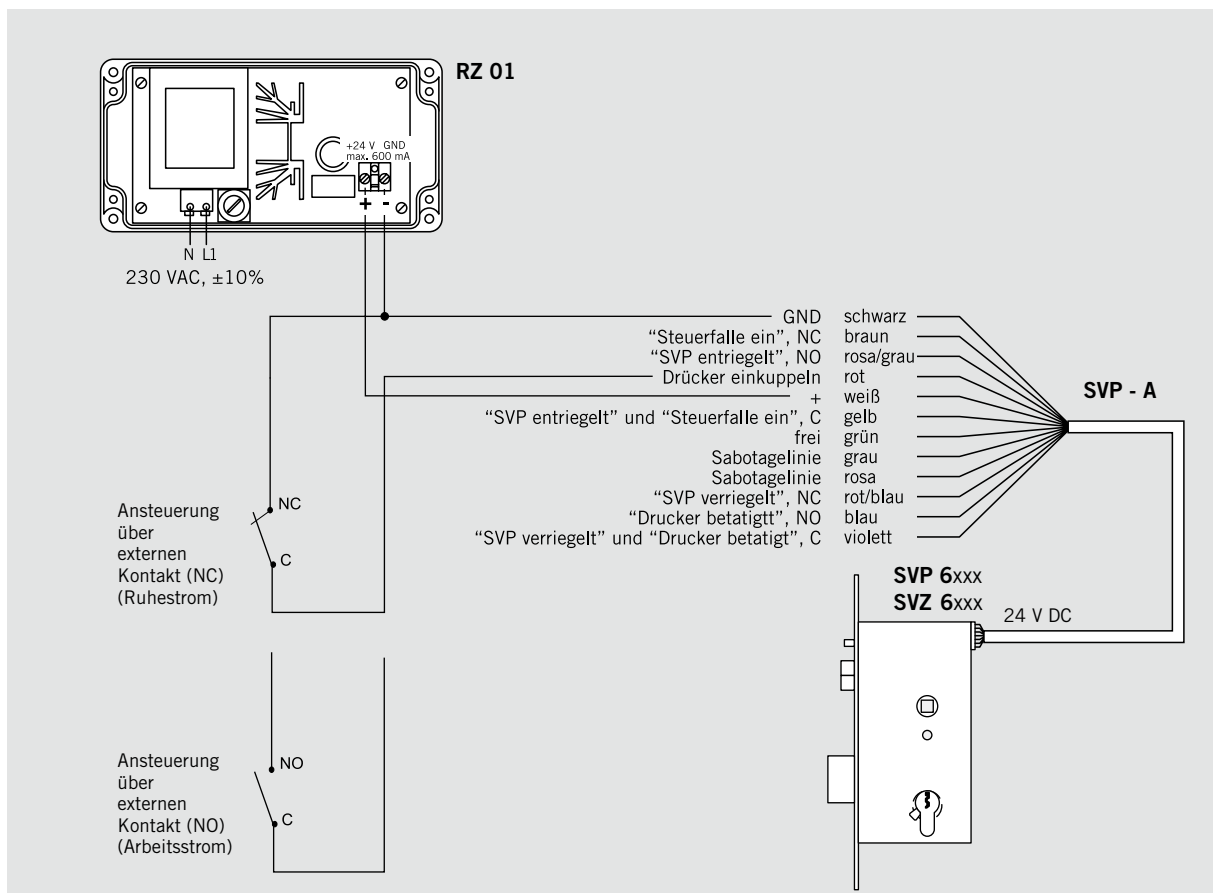
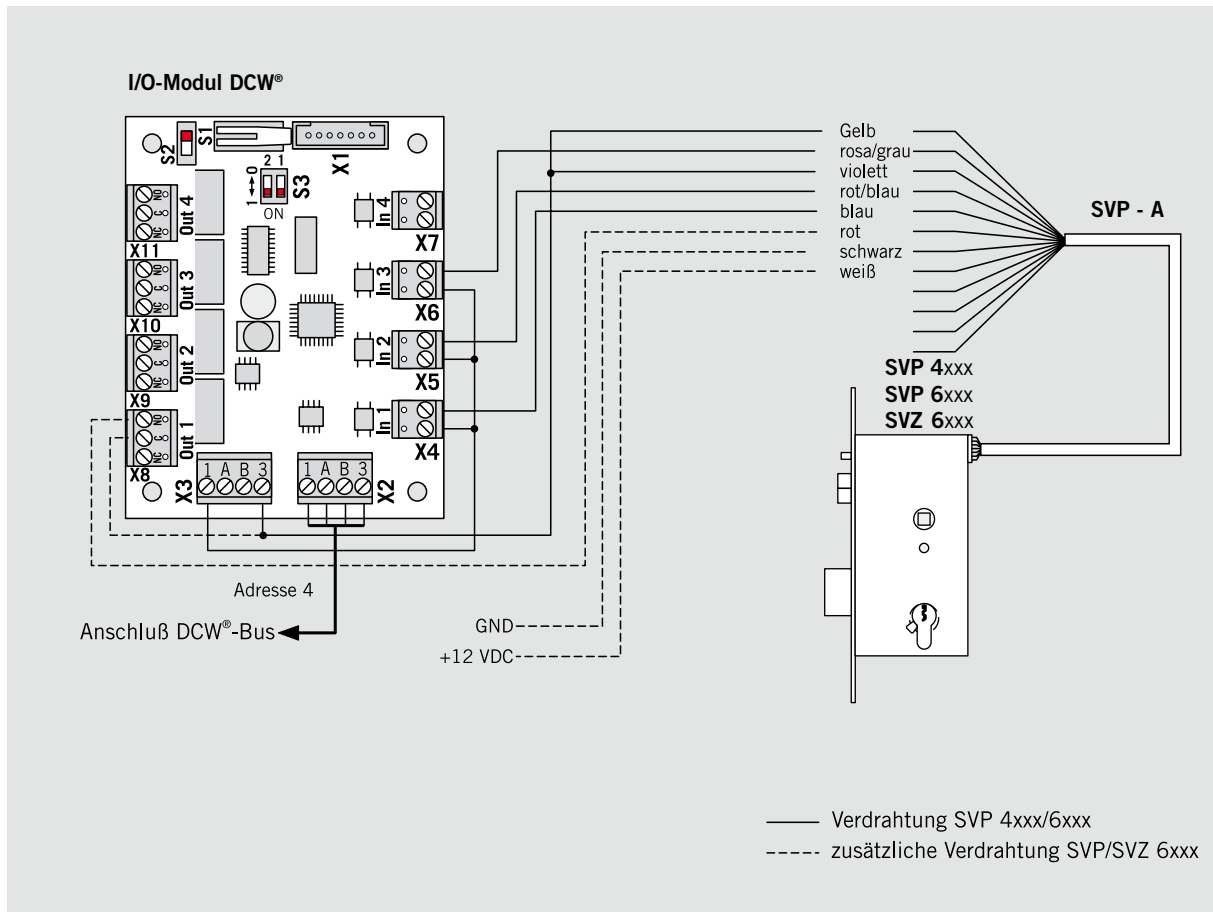
Ausschreibungstext	Bestell-Nr. 	
<p><b>DORMA SVP-A 1000</b> Anschlusskabel, 12-adrig, 10 m, mit einseitig angeschlagener Kupplung zur verpolungssicheren Verbindung mit den elektrischen Antipanik-Motorschlossern DORMA SVP 4xxx, 6xxx, 2xxx</p>	49932990  SVP-A	
<p><b>DORMA TK</b> Reed-Türkontakt zur Öffnungsüberwachung von Türen, mit 4 m flexibler Anschlussleitung und integrierter Sabotageinie. NO-Ruhekontakt, Kontaktbelastbarkeit: max. 10 W. Lieferung einschließlich Magnet in gleichem Gehäuse.</p>	49930103  TK 49930110	 
<p><input type="checkbox"/> zum ausschließlichen Einbau in Holztüren, Einlassmontage (VdS-Nr. G 191518, Klasse B), Abmessungen (Ø x T): ca. 6 x 30 mm</p> <p><input type="checkbox"/> TK 103 braun</p> <p><input type="checkbox"/> TK 110 weiß</p> <p><input type="checkbox"/> zum Einbau in Holz- und Metalltüren, Aufschraubmontage (VdS-Nr. G 191523, Klasse B), Abmessungen (B x H x T): ca. 55 x 10 x 10 mm</p> <p><input type="checkbox"/> TK 203 braun</p> <p><input type="checkbox"/> TK 210 weiß</p>	49931203  TK 49931210	
<p><b>DORMA SVP-SB 210</b>   Schutzbeschlag nach EN 179 sowie DIN 18257 ES 1 mit Kernziehschutz für SVP Vollblattschlösser, geprüft für Feuerschutz- und Notausgangstüren, Entfernung PZ 72 mm, Türstärke 45 - 54 mm, Zylinderüberstand 9 - 15 mm, Farbe F1, Langschild, Wechselgarnitur mit 9 mm Drückerstift.</p>	49951001  SVP-SB	 
<p><b>DORMA SVP-SB 211</b>   Schutzbeschlag nach EN 179 sowie DIN 18257 ES 1 mit Kernziehschutz für SVP/SVZ 6000 Vollblattschlösser, geprüft für Feuerschutz- und Notausgangstüren, Entfernung PZ 72 mm, Türstärke 45 - 54 mm, Zylinderüberstand 9 - 15 mm, Farbe F1, Langschild, beidseitig Drücker mit geteiltem Drückerstift.</p>	49951101  SVP-SB	
<p><b>DORMA SVP-SB 710</b>   Schutzbeschlag nach EN 179 sowie DIN 18257 ES 1 mit Kernziehschutz für SVP Rohrrahmenschlösser, geprüft für Feuerschutz- und Notausgangstüren, Entfernung PZ 92 mm, Türstärke 55 - 64 mm, Zylinderüberstand 9 - 15 mm, Farbe F1, Kurzschild, Wechselgarnitur mit 9 mm Drückerstift.</p>	49961001  SVP-SB	 
<p><b>DORMA SVP-SB 711</b>   Schutzbeschlag nach EN 179 sowie DIN 18257 ES 1 mit Kernziehschutz für SVP/SVZ 6000 Rohrrahmenschlösser, geprüft für Feuerschutz- und Notausgangstüren, Entfernung PZ 92 mm, Türstärke 55 - 64 mm, Zylinderüberstand 9 - 15 mm, Farbe F1, Kurzschild, beidseitig Drücker mit geteiltem Drückerstift.</p>	49961101  SVP-SB	
<p><b>Sonderschließblech SVP-Z xxx</b></p> <p><input type="checkbox"/> Sonderschließblech für Schüco RS 65 SVP-Z 065</p> <p><input type="checkbox"/> Sonderschließblech für Schüco RS 70 SVP-Z 070</p>	49940065  SVP-Z 49940070	

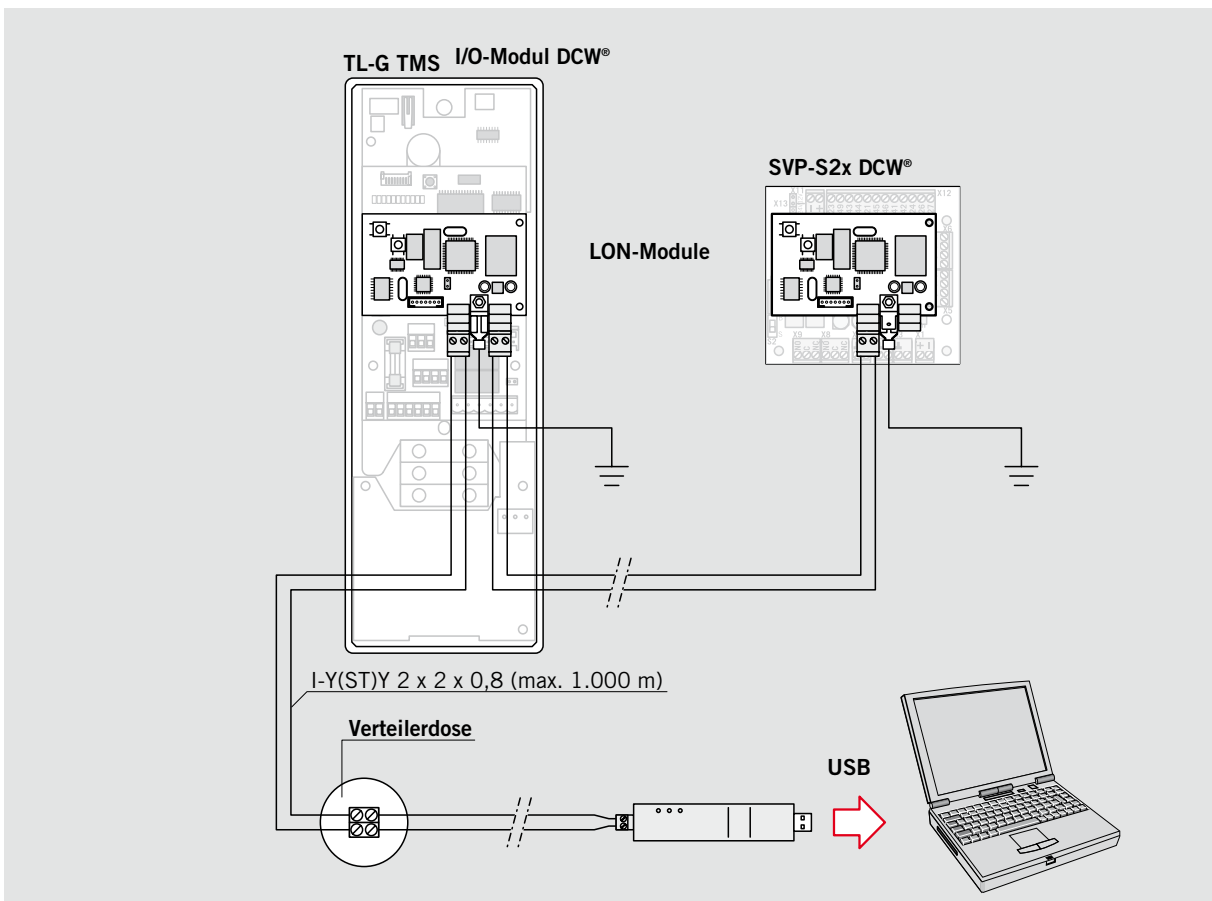
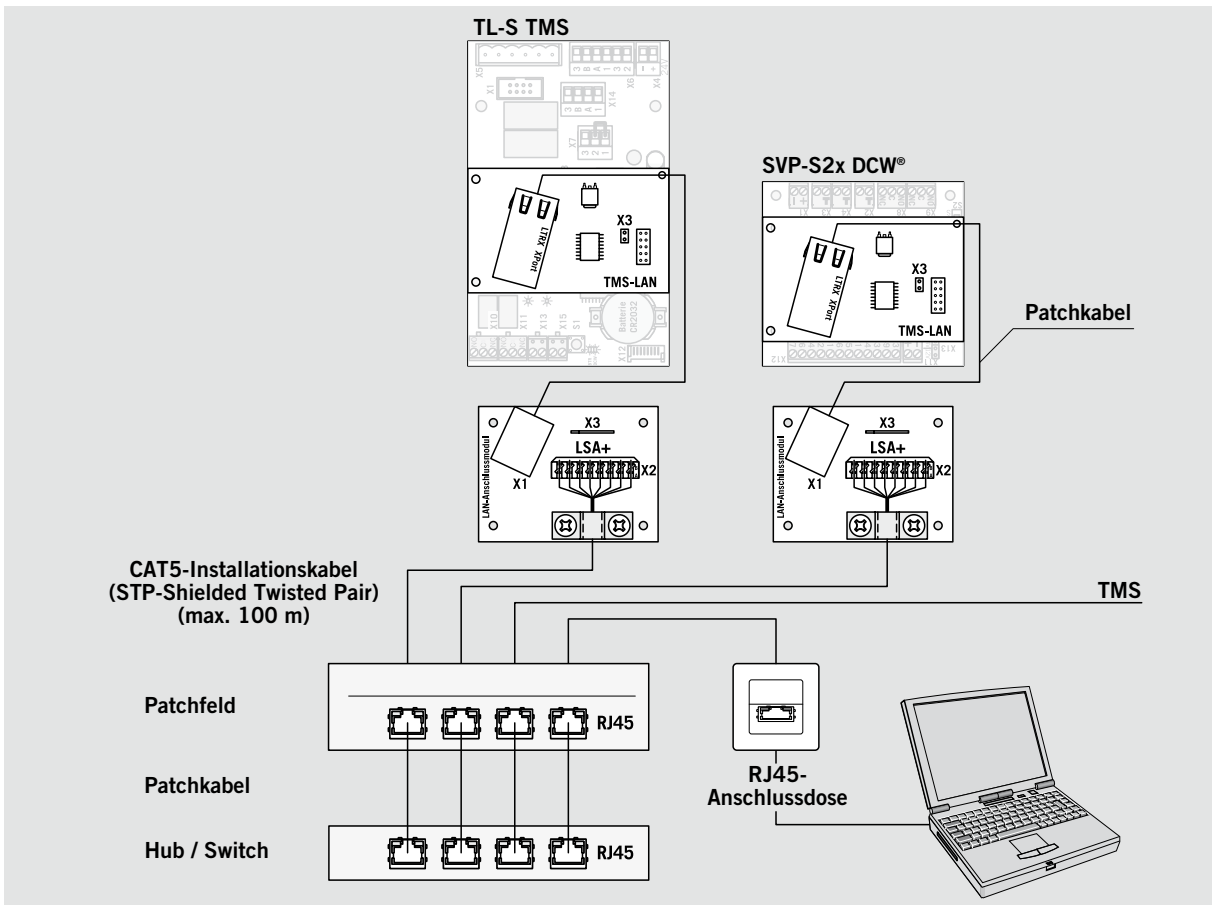
TMS + SVP-S2x DCW®













**Türtechnik**



**Automatic**



**Glasbeschlagtechnik**



**Sicherungstechnik/Zeit-  
und Zutrittskontrolle (STA)**



**Raumtrennsysteme**

**DORMA GmbH + Co. KG**  
DORMA Platz 1  
D-58256 Ennepetal  
Tel. +49 23 33/7 93-0  
Fax +49 23 33/7 93-495

**Österreich**  
DORMA GmbH + Co. KG  
Wolfgang Rameseder  
Reitfeldweg 13  
A-4210 Gallneukirchen  
Tel. +43 72 35/6 37 30  
Fax +43 72 35/6 72 55

**Schweiz**  
DORMA Schweiz AG  
Industrie Hegi 1a  
CH-9425 Thal  
Tel. +41 71/8 86 46 46  
Fax +41 71/8 86 46 56

**Belgien**  
DORMA foquin N.V.  
Lieven Bauwensstraat 21 a  
B-8200 Brugge  
Tel. +32 50/45 15 70  
Fax +32 50/31 95 05

**Niederlande**  
DORMA Nederland B.V.  
Dalwagen 45  
6669 CB Dodewaard  
Postbus 15  
6669 ZG Dodewaard  
Tel. +31 488 418100  
Fax +31 488 418190