A close-up photograph of a silver door handle. The handle is mounted on a silver door frame. A black rectangular plate is visible on the handle. The handle has a curved, ergonomic shape. Two screws are visible on the door frame, one above and one below the handle.

M-SVP

—

Selbstverriegelnde Mehrpunktverriegelung
mit Panikfunktion

MEHRFACH VERRIEGELT VOLLAUTOMATISCH, SICHER, KOMFORTABEL

Selbsttätiges Verriegeln von Türen sofort nach jedem Schließen und erhöhter Einbruchschutz – das sind die entscheidenden Vorteile, den die selbstverriegelnden Mehrpunkt-Schlösser **M-SVP** bieten.

Die 3-Punkt-Verriegelungen mit Schwenk- oder Fallenriegeln und dem 20 mm ausschließenden Hauptriegel verschließen die Tür versicherungstechnisch und bieten hohen Einbruchschutz bis Widerstandsklasse WK-4 in geeigneten Türsystemen.

Die Einbindungsmöglichkeit der Schlösser in Zutrittskontrollsysteme sorgt zusätzlich für

Sicherheit und Komfort, Zulassungen nach DIN EN 179 und DIN EN 1125 ermöglichen ihren Einsatz in Fluchtwegen im Objektgeschäft. Durch die Panikfunktion der **M-SVP** Schlösser ist sichergestellt, dass sich die Tür jederzeit von innen, einfach durch Betätigen des Türdrückers, in Fluchtrichtung öffnen lässt.

Neben der motorischen Öffnung über Zutrittskontrollsysteme (z.B. Fingerscan, Funkschlüssel, Transponder etc.) ist eine mechanische Entriegelung über Wechsel von außen jederzeit möglich.

INHALT

M-SVP	
Mehrpunkt-Panikschloss	3
M-SVP 5000	
Selbstverriegelndes Mehrpunkt-Panikschloss	4
M-SVP 3000	
Selbstverriegelndes elektromechanisches Mehrpunkt-Panikschloss	6
M-SVP 2200 DCW®	
Selbstverriegelndes Mehrpunkt-Motorschloss mit Panikfunktion	10
M-SVP	
Profilbezogene Artikelübersicht	17
M-SVP	
Zubehör	18

DCW® = DORMA CONNECT AND WORK

F Eignungsnachweis

Die selbstverriegelnden Schlösser M-SVP sind vom Materialprüfungsamt Nordrhein-Westfalen geprüft und güteüberwacht. Eine Zulassung oder Eignungsnachweis in Verbindung mit der jeweiligen Feuer- und Rauchschutztür kann erforderlich sein.



Die M-SVP Schlösser sind in Verbindung mit Druckern und Panikstangen verschiedener Hersteller gemäß EN 179 „Notausgangsverschlüsse für Türen in Rettungswegen“ und EN 1125 „Paniktürverschlüsse für Türen in Rettungswegen“ geprüft und tragen eine **CE**-Konformitätskennzeichnung.

Das Programm umfasst drei Modellreihen:

M-SVP 5000

Rein mechanisches Mehrpunkt-schloss mit Panikfunktion und Selbstverriegelung

M-SVP 3000

Elektromechanisches Mehrpunkt-schloss mit Panikfunktion, mechanischer Selbstverriegelung und motorischer Entriegelung

M-SVP 2200 DCW®

Mehrpunkt-Motorschloss mit Panikfunktion, motorischer Ver- und Entriegelung sowie integrierter DCW® Schnittstelle

Vorteile – Punkt für Punkt

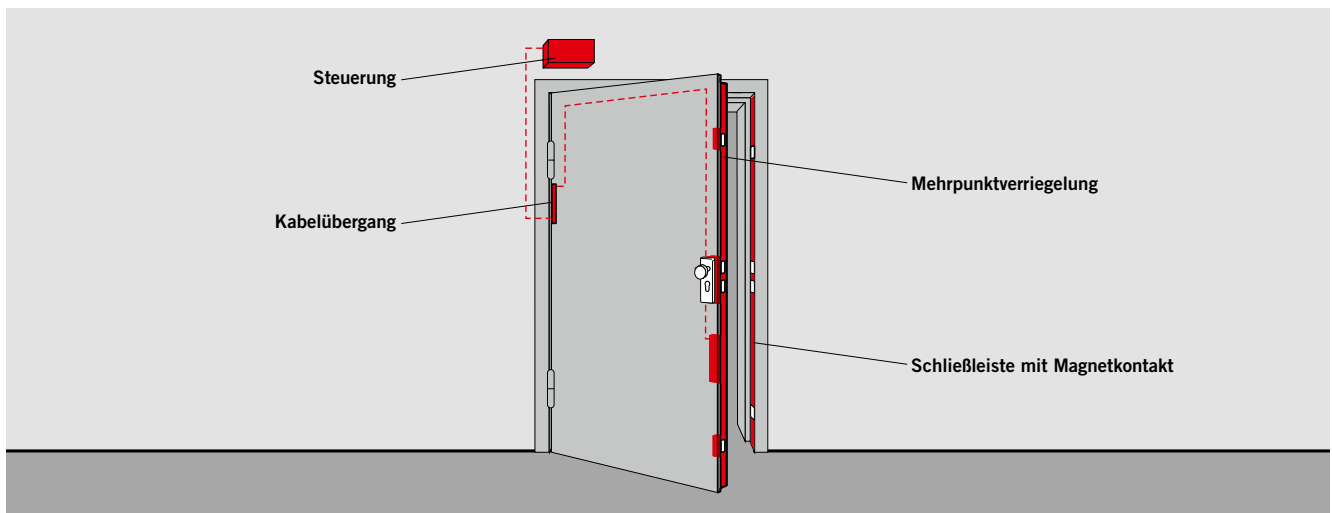
- Selbsttätiges Verriegeln von Türen sofort nach jedem Schließen.
- Versicherungstechnischer Verschluss durch 20 mm Riegelausschluss, zusätzlicher Schutz durch Schwenk- oder Fallenriegel oben und unten.
- Hoher Einbruchschutz bis Widerstandsklasse WK-4 (M-SVP 2000 DCW®) durch Mehrfachverriegelung.
- Durch die Panikfunktion lässt sich die Tür jederzeit in Fluchrichtung über den Türdrücker öffnen
- Einsetzbar an Vollblatt- und Profiltüren, für Profil- und Rundzylinder.
- Profilbezogene Lieferpakete
- Einbindung in Zutrittskontroll- und TMS-Systeme möglich (nicht M-SVP 5000)
- Für den Einsatz in Flucht- und Rettungswegen zugelassen, für Feuerschutz-türen geeignet.
- Bei Stromausfall lässt sich die Tür weiterhin von innen und außen mit dem Schlüssel ver- und entriegeln.

Merkmale und Funktionen M-SVP

	M-SVP 5000	M-SVP 3000	M-SVP 2200 DCW®
3-Punkt Verriegelung	●	●	●
Schwenkriegel + Bolzenriegel	–	–	●
Fallenriegel	●	●	–
Motorische Selbstverriegelung	–	–	●
Mechanische Selbstverriegelung	●	●	–
Motorische Entriegelung über Zutrittskontrolle	–	●	●
Mechanische Entriegelung über Drücker (Panikfunktion)	●	●	●
Mechanische Entriegelung über PZ	●	●	●
Eignung für Elektronikzylinder	●	●	●
Freilaufzylinder mit Zwangsentkupplung erforderlich	–	–	●
Integration in Zutrittskontrollsysteme	–	●	●
Dauerentriegelung (Schlossfalle und alle Riegel eingezogen)	–	●	●
Tagesfallenfunktion (Riegel eingezogen, Schlossfalle ausgefahren)	–	–	●
Meldung „Tür offen / geschlossen“	–	●	●
Meldung „Tür verriegelt / entriegelt“	–	–	●
Meldung „Drückerbetätigung / Panikentriegelung“	–	–	●
DCW® Schnittstelle, direkte Integration in DORMA TMS	–	–	●
Widerverriegelungszeit einstellbar über TMS	–	–	●
Automatische Rückstellung der Freigabe nach nicht erfolgter Türöffnung	–	●	●
Zulassung nach DIN EN 179	●	●	●
Zulassung nach DIN EN 1125	●	●	–
Zulassung für Feuer- und Rauchschutztüren	●	●	●

● ja – nein

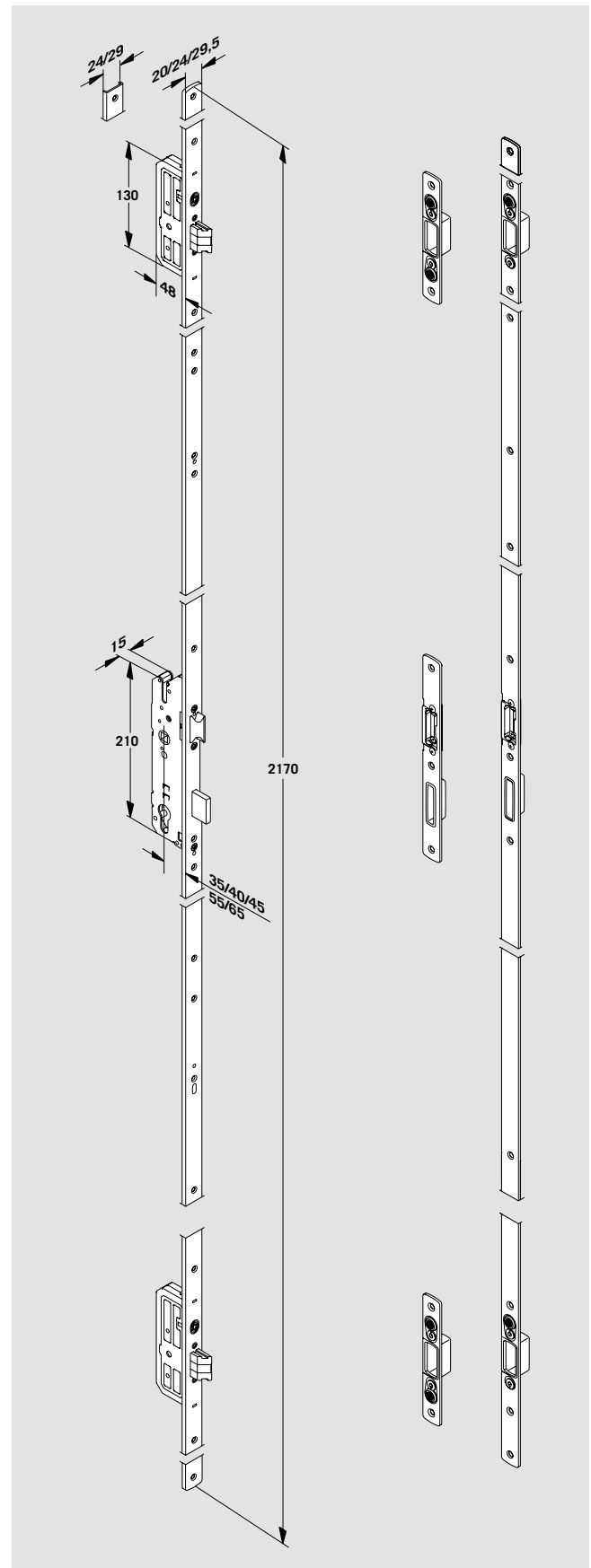
M-SVP



M-SVP 5000 – SELBSTVERRIEGELNDES MEHRPUNKT-PANIKSCHLOSS

Selbstverriegelndes Mehrpunkt-Panikschloss mit gegen Zurückdrücken gesicherten Fallenriegeln und Hauptriegel. Erhöhter Einbruchschutz bis Widerstandsklasse WK-2 in geeigneten Türsystemen erreichbar. Wechselfunktion zur Entriegelung per Schlüssel von außen. Die integrierte Panikfunktion ermöglicht jederzeit eine Öffnung in Fluchrichtung durch einfache Betätigung des Türdrückers. Die mechanische Selbstverriegelung wird beim Schließen der Tür automatisch über Magnete ausgelöst.

- Fallen- und Mittenriegel aus Stahl, 20 mm ausschließend
- 9 mm Vierkantnuss
- Zur Verwendung in Holz-, Kunststoff- und Aluminiumtüren
- Zugelassen in Fluchttüren gemäß DIN EN 179 und DIN EN 1125
- Für den Einsatz in Feuer- und Rauchschutztüren geeignet
-
- Liefersets bestehend aus
 - M-SVP 5000 Schloss
 - Schliebleiste oder -teilen und Zubehör
 - Montageanleitung und Fräszeichnung



Liefersets für Stahl- und Aluminiumprofilüren

Artikelbezeichnung	Stulp	Schliebleiste	Schließteile	Dornmaß	Entfernung	DIN	Zylinder	Bestell-Nr.
U-Stulp								
M-SVP 5000 UU6	U 6 x 24	U 5,5 x 24		35	92	L	PZ	15500001
						R	PZ	15500002
				35	94	L	RZ	15500031
						R	RZ	15500032
M-SVP 5000 UU6,7	U 6,7 x 24	U 5,5 x 24		35	92	L	PZ	15500003
						R	PZ	15500004
M-SVP 5000 UF	U 6 x 24	F 3 x 24		35	92	L	PZ	15500005
						R	PZ	15500006
				35	94	L	RZ	15500035
						R	RZ	15500036
M-SVP 5000 40 UF	U 6 x 24	F 3 x 24		40	92	L	PZ	15500009
						R	PZ	15500010
				40	94	L	RZ	15500039
						R	RZ	15500040
M-SVP 5000 UF ST24	U 6 x 24		3 x 24	40	92	L	PZ	15500017
						R	PZ	15500018
				40	94	L	RZ	15500047
						R	RZ	15500048
Flach-Stulp								
M-SVP 5000 FF	F 3 x 24	F 3 x 24		35	92	L	PZ	15500007
						R	PZ	15500008
				35	94	L	RZ	15500037
						R	RZ	15500038
M-SVP 5000 45 FF	F 3 x 24	F 3 x 24		45	92	L	PZ	15500011
						R	PZ	15500012
M-SVP 5000 FF ST29	F 2,5 x 29,5		2,5 x 29,5	35	92	L	PZ	15500019
						R	PZ	15500020
				35	94	L	RZ	15500049
						R	RZ	15500050

Liefersets für Holztüren

Artikelbezeichnung	Stulp	Schliebleiste	Schließteile	Dornmaß	Entfernung	DIN	Zylinder	Bestell-Nr.
M-SVP 5000 H 55 / 92	F 2,7 x 20		8,5 x 20	55	92	L	PZ	15500025
						R	PZ	15500026
M-SVP 5000 H 65 / 92	F 2,7 x 20		8,5 x 20	65	92	L	PZ	15500027
						R	PZ	15500028
M-SVP 5000 H 65 / 94	F 2,7 x 20		8,5 x 20	65	94	L	RZ	15500057
						R	RZ	15500058

Alle Maße in mm

L = DIN-links R = DIN-rechts

Profilbezogene Übersicht siehe Seite 19

M-SVP 3000 – SELBSTVERRIEGELNDES ELEKTROMECHANISCHES MEHRPUNKT-PANIKSCHLOSS

Selbstverriegelndes Mehrpunkt-Panikschloss mit gegen Zurückdrücken gesicherten Fallenriegeln und Hauptriegel. Erhöhter Einbruchschutz bis Widerstandsklasse WK-2 in geeigneten Türsystemen erreichbar.

Motorische Entriegelung (Kurzzeit- und Dauerentriegelung) über Zutrittskontrollsysteme, Wechselfunktion zur Entriegelung per Schlüssel von außen. Die integrierte Panikfunktion ermöglicht jederzeit eine Öffnung in Fluchtrichtung durch einfache Betätigung des Türdrückers.

Die mechanische Selbstverriegelung wird beim Schließen der Tür automatisch über Magnete ausgelöst.

- Anschluss von externen Zutrittskontrollsystemen möglich
- Für den Einsatz in FWS-Systemen ausgelegt
- Fallen- und Mittenriegel aus Stahl, 20 mm ausschließend
- 9 mm Vierkantnuss
- Arbeitsspannung 12 V DC
- Zur Verwendung in Holz-, Kunststoff- und Aluminiumtüren
- Zugelassen in Fluchttüren gemäß DIN EN 179 und DIN EN 1125
- Für den Einsatz in Feuer- und Rauchschutztüren geeignet

Liefersets bestehend aus

- M-SVP 3000 Schloss
- Schließbleiste oder -teilen und Zubehör
- 10 m Anschlusskabel
- Montageanleitung und Fräszeichnung

Erforderliches Zubehör

(gesondert zu bestellen):

- M-SVP 3000 Steuerung
- DORMA KÜ/KS Kabelübergang/Kabelspirale (siehe Seite 18)

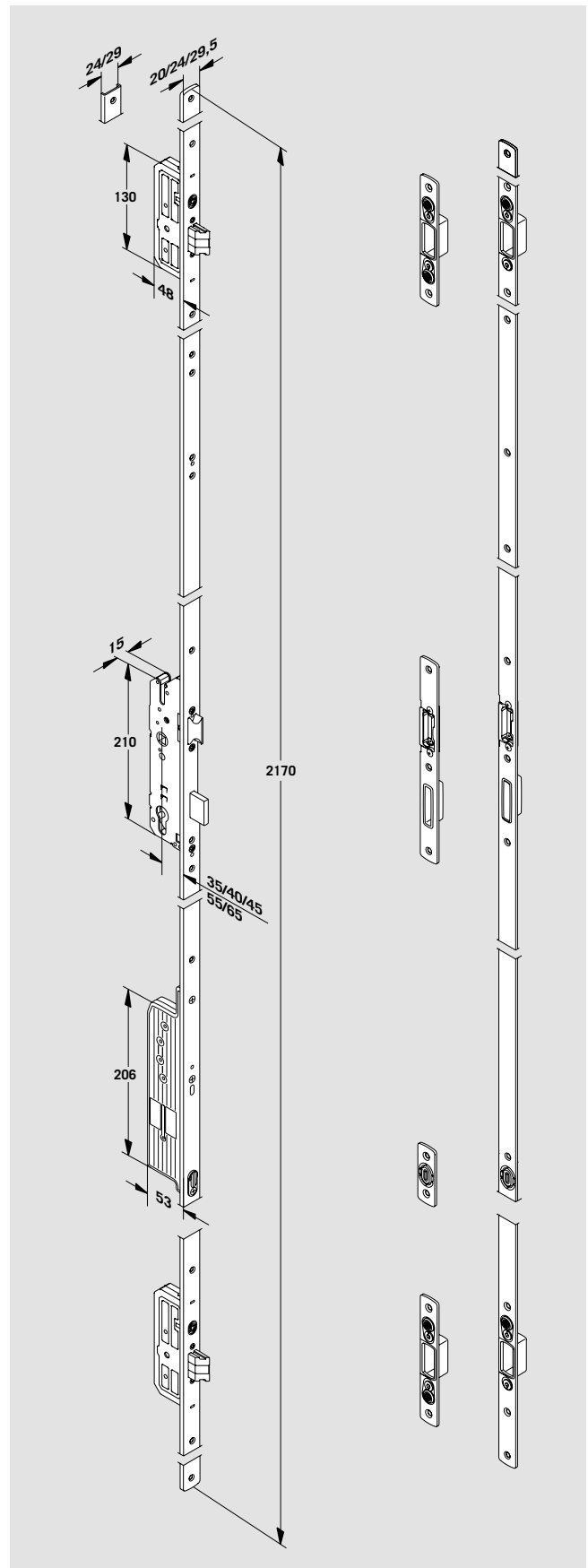
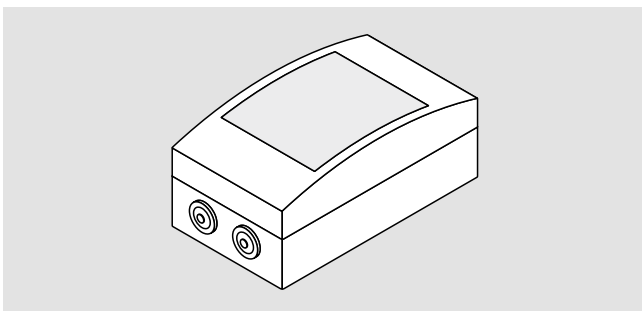
M-SVP 3000 Steuerung

Steuerung zum Betrieb der selbstverriegelnden elektromechanischen Mehrpunkt-Panikschlösser M-SVP 3000.

- Ermöglicht motorische Entriegelung der Tür durch verschiedenste Zutrittskontrollsysteme.

- Montiert im Aufputzgehäuse, inkl. Netzteil.
- Anschlussspannung: 230 V AC +/- 10%.
- Abmessung Gehäuse (B x H x T) ca.: 112 x 200 x 84 mm.

Bestell Nr. 15200141



Liefersets für Stahl- und Aluminiumprofilüren

Artikelbezeichnung	Stulp	Schliebleiste	Schließteile	Dornmaß	Entfernung	DIN	Zylinder	Bestell-Nr.
U-Stulp								
M-SVP 3000 UU6	U 6 x 24	U 5,5 x 24		35	92	L	PZ	15300001
						R	PZ	15300002
				35	94	L	RZ	15300031
						R	RZ	15300032
M-SVP 3000 UU6,7	U 6,7 x 24	U 5,5 x 24		35	92	L	PZ	15300003
						R	PZ	15300004
M-SVP 3000 UF	U 6 x 24	F 3 x 24		35	92	L	PZ	15300005
						R	PZ	15300006
				35	94	L	RZ	15300035
						R	RZ	15300036
M-SVP 3000 40 UF	U 6 x 24	F 3 x 24		40	92	L	PZ	15300009
						R	PZ	15300010
				40	94	L	RZ	15300039
						R	RZ	15300040
M-SVP 3000 UF ST24	U 6 x 24		3 x 24	40	92	L	PZ	15300017
						R	PZ	15300018
				40	94	L	RZ	15300047
						R	RZ	15300048
Flach-Stulp								
M-SVP 3000 FF	F 3 x 24	F 3 x 24		35	92	L	PZ	15300007
						R	PZ	15300008
				35	94	L	RZ	15300037
						R	RZ	15300038
M-SVP 3000 45 FF	F 3 x 24	F 3 x 24		45	92	L	PZ	15300011
						R	PZ	15300012
M-SVP 3000 FF ST29	F 2,5 x 29,5		2,5 x 29,5	35	92	L	PZ	15300019
						R	PZ	15300020
				35	94	L	RZ	15300049
						R	RZ	15300050

Liefersets für Holztüren

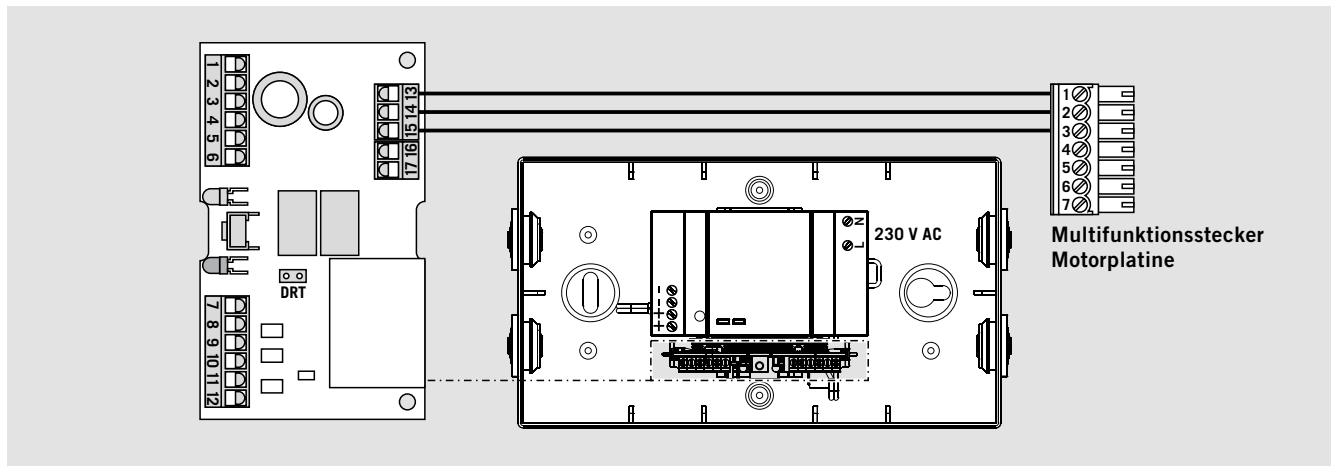
Artikelbezeichnung	Stulp	Schliebleiste	Schließteile	Dornmaß	Entfernung	DIN	Zylinder	Bestell-Nr.
M-SVP 3000 H 55 / 92	F 2,7 x 20		8,5 x 20	55	92	L	PZ	15300025
						R	PZ	15300026
M-SVP 3000 H 65 / 92	F 2,7 x 20		8,5 x 20	65	92	L	PZ	15300027
						R	PZ	15300028
M-SVP 3000 H 65 / 94	F 2,7 x 20		8,5 x 20	65	94	L	RZ	15300057
						R	RZ	15300058

Alle Maße in mm

L = DIN-links **R** = DIN-rechts

Profilbezogene Übersicht siehe Seite 19

M-SVP 3000 – ANSCHLUSSBELEGUNG UND FUNKTION



M-SVP 3000 Steuerung:

1	⊥	GND	Spannungsversorgung von Schaltnetzteil
2	←	+12 V DC	
3	→	C	Meldung "Entriegelt" 1)*
4	→	NO	
5	→	C	Meldung "Tür auf" Alarmausgang (schaltet ca. 1 Sek. verzögert)
6	→	NO	
7	⊥	GND	Eingang (6-12 V AC oder 6-24 V DC) Für Öffnungsimpuls Kurzzeitentriegelung
8	←	IN	
9	⊥	GND	Potentialfreier Kontakt 2)*
10	←		
11	⊥	GND	Potentialfreier Kontakt Für Öffnungsimpuls Kurzzeitentriegelung
12	←		
13	→		zum M-SVP 3000
14	→		
15	→		
16	←		Potentialfreier Kontakt Deaktivierung aller Eingänge (Steuerung Klemme 7-12 / Motorplatte Klemme 4-7)
17	⊥	GND	

Jumper DRT = Funktion 1 Jumper JP2 = keine Funktion
 = Funktion 2

- 1)* DRT Funktion 1: Impuls zur Ansteuerung eines Drehflügelantriebs.
 DRT Funktion 2: Dauersignal (Relais bleibt solange geschaltet, wie Klemme 9/10 angesteuert wird.)
 2)* Für Öffnungsimpuls Kurzzeit- und Dauerentriegelung. Bei der Dauerentriegelung werden alle Verriegelungselemente (Falle und alle Riegel) für die Dauer der Ansteuerung eingezogen.

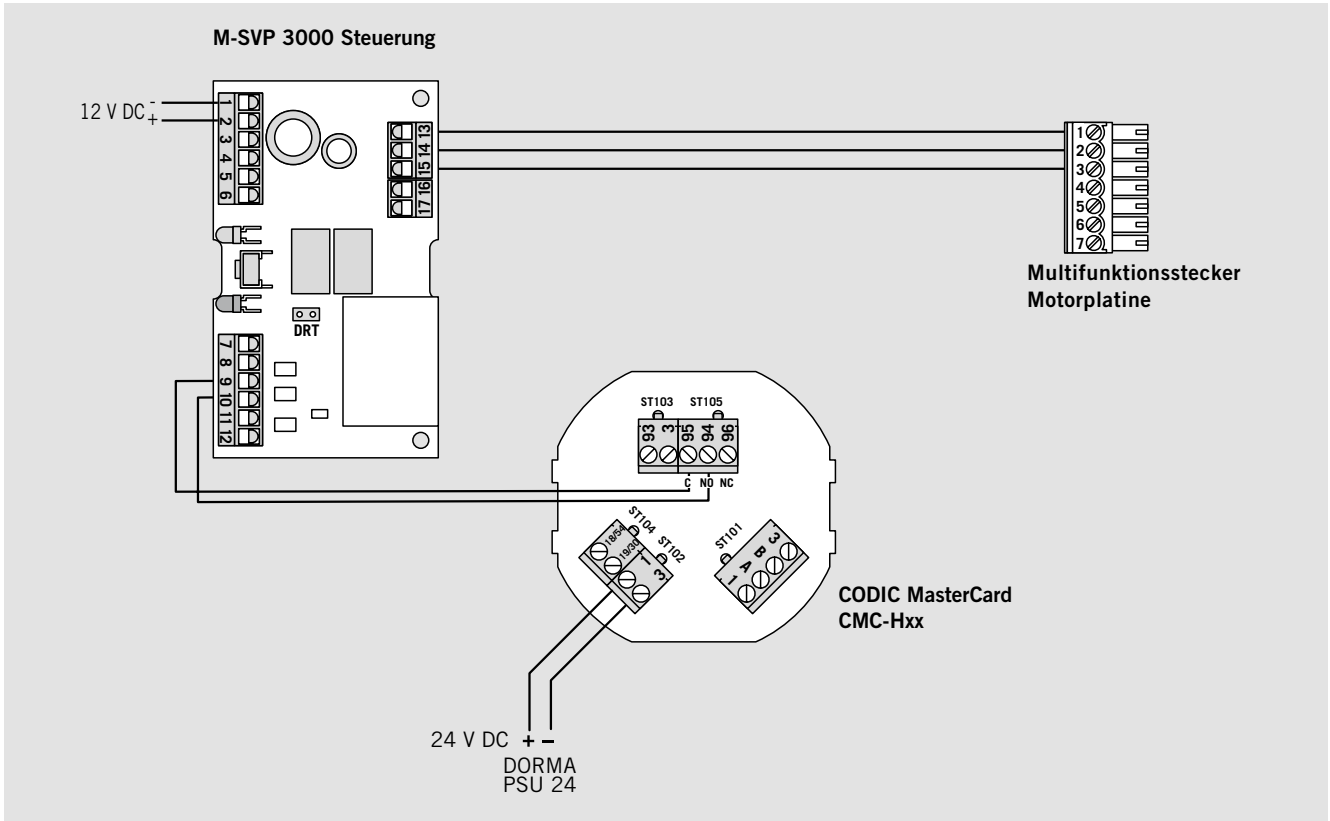
Multifunktionsstecker Motorplatte

1	↔	Datenleitung	
2	⊥	GND	Spannungsversorgung Motorantrieb
3	←	+12 V DC	
4	←	Potentialfreier Kontakt	Für Öffnungsimpuls Kurzzeitentriegelung
5	⊥	GND	
6	→	Ausgang Stromversorgung	(12 V DC, 350mA)
7	←	IN	Eingang (6-12 V AC oder 6-24 V DC) Für Öffnungsimpuls Kurzzeitentriegelung

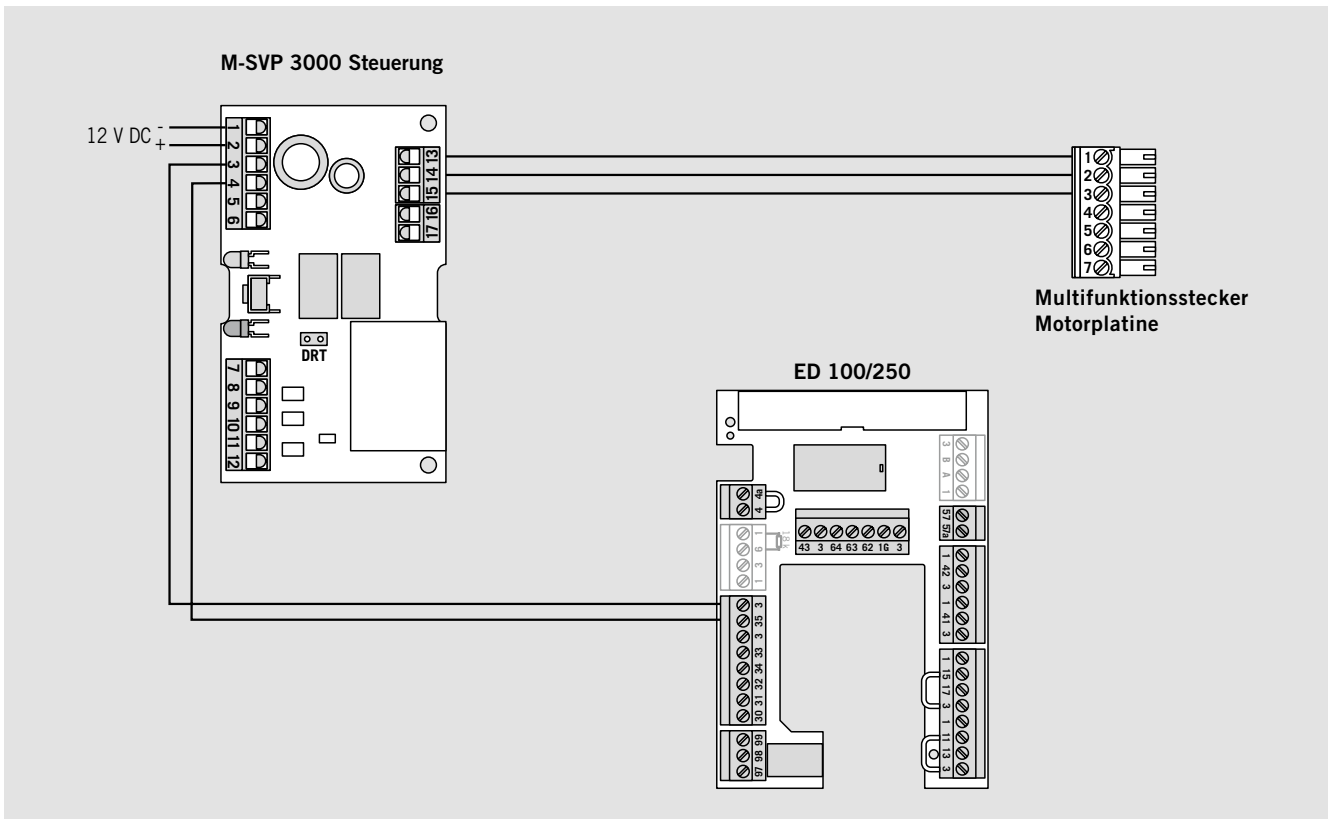
Bei Verwendung der M-SVP 3000-Steuerung werden die Klemmen 4-7 der Motorplatte nicht belegt.

ANSCHLUSSPLÄNE M-SVP 3000

M-SVP 3000 mit CODIC MasterCard CMC-Hxx



M-SVP 3000 mit ED 100/250



M-SVP 2200 DCW® – SELBSTVERRIEGELNDES MEHRPUNKT-MOTORSCHLOSS MIT PANIKFUNKTION

Selbstverriegelndes Mehrpunkt-Motorschloss mit Panikfunktion, je einem Schwenriegel und Bolzen oben und unten für besonders kräftige Zuhaltung der Tür und 20 mm ausschließendem Mittenriegel.

Hoher Einbruchschutz bis Widerstandsklasse WK-4 in geeigneten Türsystemen erreichbar.

Motorische Entriegelung (Kurzzeit- und Dauerentriegelung, sowie zusätzliche Tagesfallenfunktion) über Zutrittskontrollsysteme, Wechselfunktion zur Entriegelung per Schlüssel von außen. Die integrierte Panikfunktion ermöglicht jederzeit eine Öffnung in Fluchrichtung durch einfache Betätigung des Türdrückers. Die motorische Selbstverriegelung erfolgt automatisch beim Schließen der Tür. Anschluss von externen Zutrittskontrollsystemen möglich, für den Einsatz in FWS-Systemen ausgelegt. Mit integrierter DORMA DCW® Schnittstelle zur einfachen Einbindung in DCW®-Netzwerke und DORMA TMS-Systeme ohne separate Steuerung.

Direkte Kommunikation mit den elektrischen Drehflügelantrieben DORMA ED-100 / ED-250 über DCW®-Bus möglich. Inklusive Rückmeldungen „Tür auf/zu“,

„Tür verriegelt/entriegelt“, „Drückerbetätigung/Panikentriegelung“.

Über optionale Steuerung „M-SVP S-24 DCW®“ kann das M-SVP 2200 DCW® in vollem Funktionsumfang auch im Stand-Alone Modus ohne TMS betrieben werden.

- Bolzen, Schwenk- und Mittenriegel aus Stahl
- Mittenriegel 20 mm ausschließend
- 9 mm Vierkantnuss
- Freilaufzylinder mit Zwangsentkupplung erforderlich
- Arbeitsspannung 24 V DC
- Zur Verwendung in Holz-, Kunststoff- und Aluminiumtüren
- Zugelassen in Notausgängen gemäß DIN EN 179
- Für den Einsatz in Feuer- und Rauchschutztüren geeignet

Liefersets bestehend aus

- M-SVP 2200 DCW® Schloss
- Schließleiste oder -teilen und Zubehör
- 10 m Anschlusskabel
- inkl. Montageanleitung und Fräszeichnung

Erforderliches Zubehör

(gesondert zu bestellen):
DORMA KÜ/KS Kabelübergang/
Kabelspirale (siehe Seite 18)

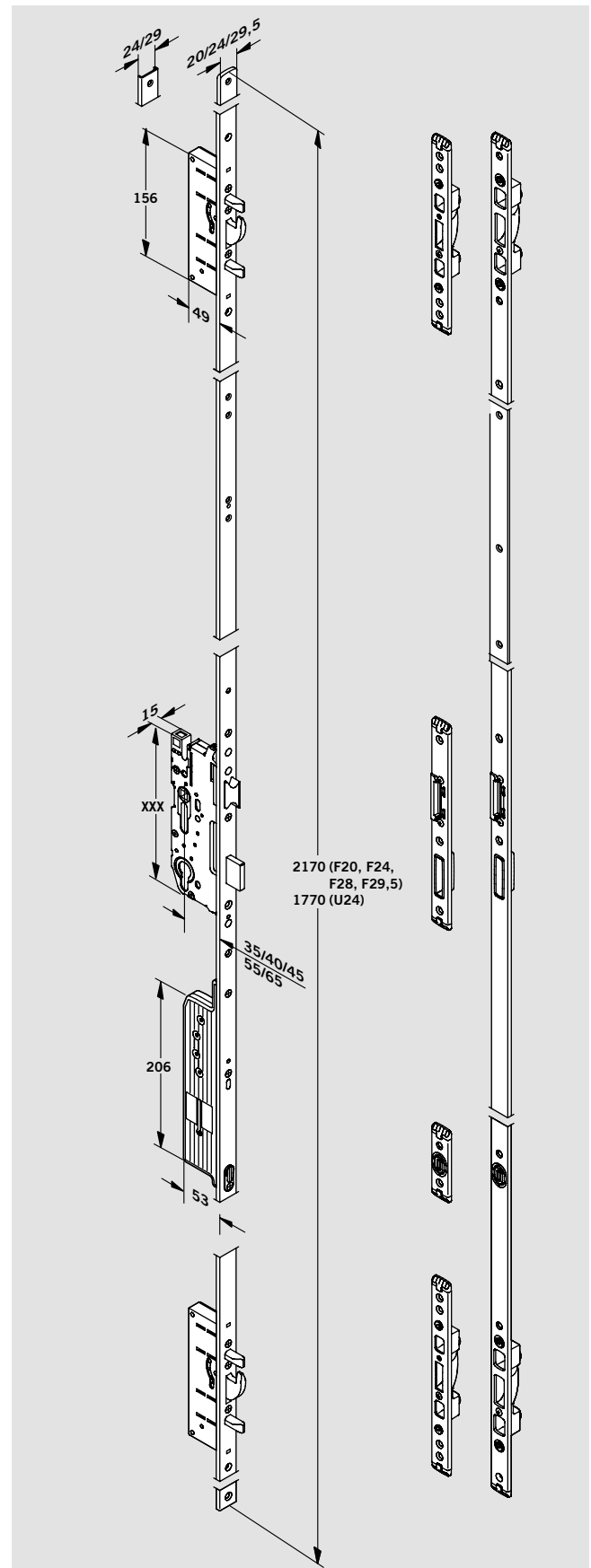
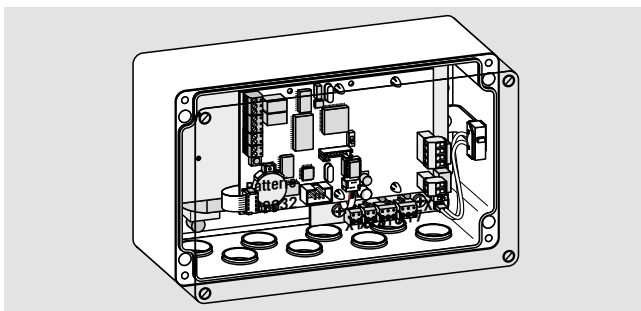
M-SVP-S24 DCW® Steuerung (optional)

Steuerung zum Betrieb der selbstverriegelnden Mehrpunkt-Motorschlösser M-SVP 2200 DCW® im Stand Alone Modus ohne DORMA TMS.

- Ermöglicht motorische Ver- und Entriegelung der Tür durch verschiedenste Zutrittskontrollsysteme
- Montiert im großen Kunststoffgehäuse, IP 54, mit Netzteil DORMA NT 24-1.5 S

- Anschlussspannung: 230 V AC +/- 10%
- Abmessung Gehäuse (B x H x T) ca.: 200 x 120 x 90 mm

Bestell Nr. 15201140



Liefersets für Stahl- und Aluminiumprofilüren

Artikelbezeichnung	Stulp	Schliebleiste	Schließeile	Dornmaß	Entfernung	DIN	Zylinder	Bestell-Nr.	
U-Stulp									
M-SVP 2200 DCW® UU6	U 6 x 24	U 5,5 x 24		35	92	L	PZ	15202001	
						R	PZ	15202002	
					35	94	L	RZ	15202031
							R	RZ	15202032
M-SVP 2200 DCW® UU6,7	U 6,7 x 24	U 5,5 x 24		35	92	L	PZ	15202003	
						R	PZ	15202004	
M-SVP 2200 DCW® UF	U 6 x 24	F 3 x 24		35	92	L	PZ	15202005	
						R	PZ	15202006	
					94		L	RZ	15202035
							R	RZ	15202036
M-SVP 2200 DCW® 40 UF	U 6 x 24	F 3 x 24		40	92	L	PZ	15202009	
						R	PZ	15202010	
					94		L	RZ	15202039
							R	RZ	15202040
M-SVP 2200 DCW® UF 65 / 72	U 6 x 24	F 3 x 24		65	72	L	PZ	15202015	
						R	PZ	15202016	
M-SVP 2200 DCW® UF ST24	U 6 x 24		3 x 24	40	92	L	PZ	15202017	
						R	PZ	15202018	
					94		L	RZ	15202047
							R	RZ	15202048
Flach-Stulp									
M-SVP 2200 DCW® FF	F 3 x 24	F 3 x 24		35	92	L	PZ	15202007	
						R	PZ	15202008	
					94		L	RZ	15202037
							R	RZ	15202038
M-SVP 2200 DCW® 45 FF	F 3 x 24	F 3 x 24		45	92	L	PZ	15202011	
						R	PZ	15202012	
M-SVP 2200 DCW® FF ST29	F 2,5 x 29,5		2,5 x 29,5	35	92	L	PZ	15202019	
						R	PZ	15202020	
					94		L	RZ	15202049
							R	RZ	15202050

Liefersets für Holztüren

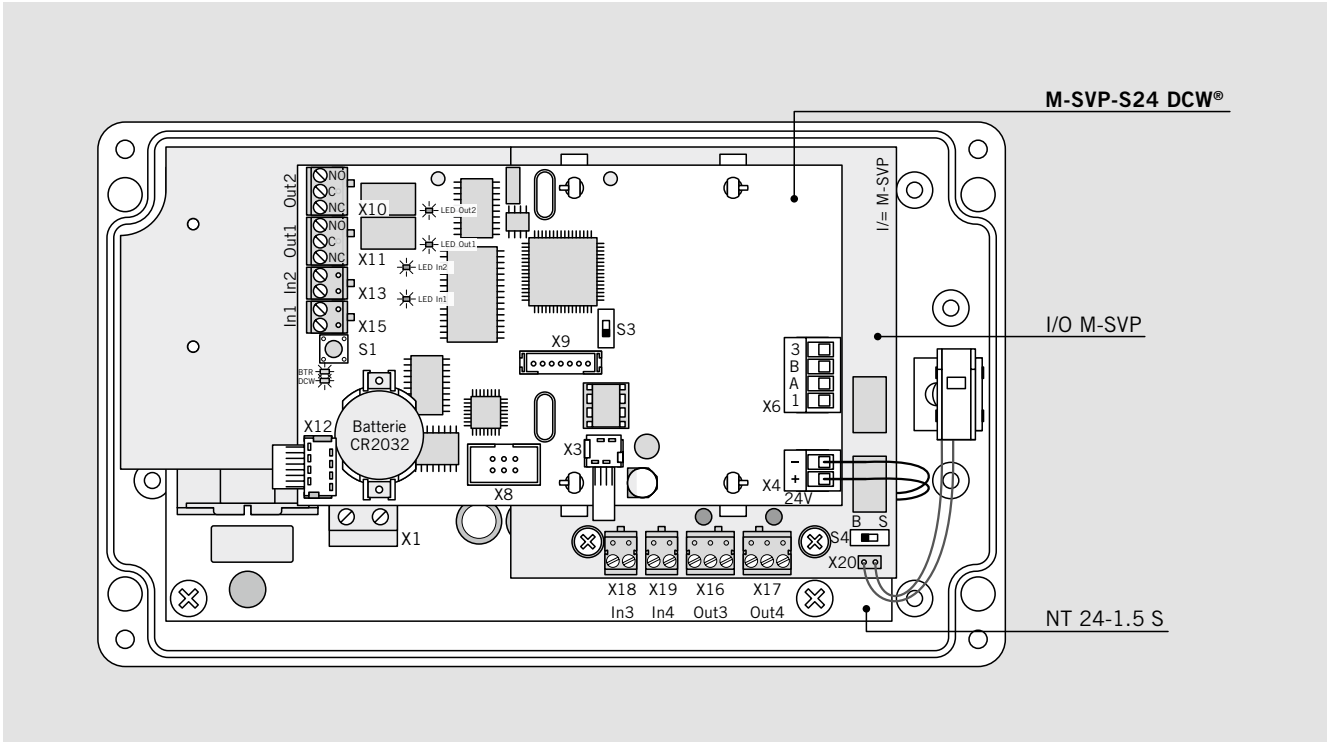
Artikelbezeichnung	Stulp	Schliebleiste	Schließeile	Dornmaß	Entfernung	DIN	Zylinder	Bestell-Nr.
M-SVP 2200 DCW® H 55 / 92	F 2,7 x 20		8,5 x 20	55	92	L	PZ	15202025
						R	PZ	15202026
M-SVP 2200 DCW® H 65 / 92	F 2,7 x 20		8,5 x 20	65	92	L	PZ	15202027
						R	PZ	15202028
M-SVP 2200 DCW® H 55 / 72	F 2,7 x 20		8,5 x 20	55	72	L	PZ	15202021
						R	PZ	15202022
M-SVP 2200 DCW® H 65 / 72	F 2,7 x 20		8,5 x 20	65	72	L	PZ	15202023
						R	PZ	15202024
M-SVP 2200 DCW® H 65 / 74	F 2,7 x 20		8,5 x 20	65	74	L	RZ	15202043
						R	RZ	15202044

Alle Maße in mm

L = DIN-links R = DIN-rechts

Profilbezogene Übersicht siehe Seite 19



M-SVP-S 24 DCW® – ANSCHLUSSBELEGUNG UND FUNKTION





<p>X4</p> <p>24V</p> <p>3 24V</p> <p>1 +</p>	<p>⊥ GND</p> <p>← +24 V DC</p>	<p>stabilisierte Spannungsversorgung 24 V DC, -10%/+15%</p>	
<p>X6</p> <p>DCW®</p> <p>3 3</p> <p>B B</p> <p>A A</p> <p>1 1</p>	<p>⊥ GND</p> <p>← +24 V DC</p>	<p>DCW®-Bus (Verbindung zu externen DCW®-Geräten)</p>	
<p>X10</p> <p>Out 3</p> <p>NC</p> <p>C</p> <p>NO</p>	<p>→ 24 V / 1 A</p>	<p>M-SVP-Drücker</p>	
<p>X11</p> <p>Out 4</p> <p>NC</p> <p>C</p> <p>NO</p>	<p>→ 24 V / 1 A</p>	<p>M-SVP verriegelt</p>	
<p>X13</p> <p>In 3</p>	<p>← 5-28 V AC/DC</p>	<p>Rauchmelder oder frei programmierbar über TMS-Soft 4.xx (Stromaufnahme: 5 V / 3 mA; 12 V / 8 mA; 24 V / 17mA; 28 V / 28 mA)</p>	<p>Optokoppler- Eingänge</p>
<p>X15</p> <p>In 4</p>	<p>← 5-28 V AC/DC</p>	<p>Tagesfallenfunktion oder frei programmierbar über TMS-Soft 4.xx (Stromaufnahme: 5 V / 3 mA; 12 V / 8 mA; 24 V / 17 mA; 28 V / 28 mA)</p>	
<p>X16</p> <p>Out 3</p> <p>NC</p> <p>C</p> <p>NO</p>	<p>→ 24 V / 1A</p>	<p>Tagesfallenfunktion aktiv (frei programmierbar über TMS-Soft / I/O M-SVP)</p>	
<p>X17</p> <p>Out 4</p> <p>NC</p> <p>C</p> <p>NO</p>	<p>→ 24 V / 1A</p>	<p>Sammelalarm (frei programmierbar über TMS-Soft / I/O M-SVP)</p>	
<p>X18</p> <p>In 3</p>	<p>←</p>	<p>Kurzzeit/Langzeit/Dauerentriegelung (frei programmierbar über TMS-Soft / I/O M-SVP)</p>	
<p>X19</p> <p>In 4</p>	<p>←</p>	<p>verriegeln (frei programmierbar über TMS-Soft / I/O M-SVP)</p>	

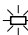
- X3** Verbindung zur Platine I/O M-SVP (X3)
- X8** PC-Schnittstell RS 232 / LON- / LAN-Adapter
- X9** Verbindung zur Firmware-Programmierung
- X12** Verbindung zur Platine I/O M-SVP (X12)
- X20** Anschluss „Sabotage-Kontakt“

- S1** 1. Funktion:
Rücksetzen der Komponenten-Tabelle (DCW®-Teilnehmer)
→ Taster S1 gedrückt halten;
Spannungsversorgung einschalten; Taster loslassen
2. Funktion:
Software-Reset und Laden der Werkseinstellung
→ während des Betriebs Taster länger als 8 Sek.
gedrückt halten.

- S3**  LON oder TMS PC-Adapter
 IR-Adapter

- S4** Service-Schalter zur Sabotage-Unterdrückung
B = Betrieb (Gehäuse-Sabotagekontakt aktiviert)
S = Service (Gehäuse-Sabotagekontakt abgeschaltet)

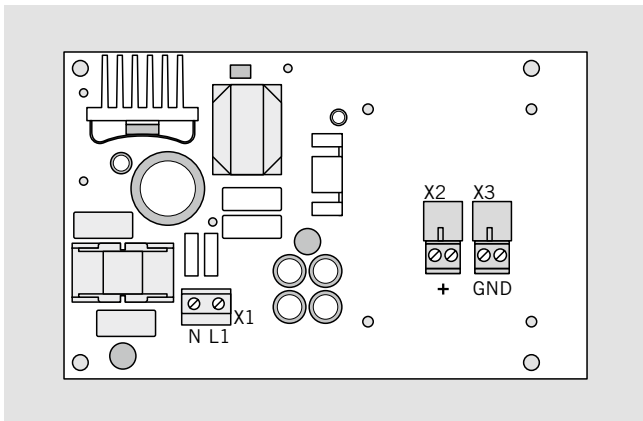
LED BTR  LED blinkt = Betrieb
 LED leuchtet = Hardwarefehler
(Reset mit S1 / 1. Funktion)

LED DCW®  LED blitzt bei Telegrammverkehr kurz auf

Technische Daten

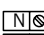
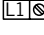
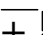
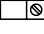
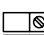
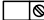
Versorgungsspannung	24V DC, -10 / +15%
Stromaufnahme:	
▪ Ruhestrom mit M-SVP 2000	66 mA
▪ Jedes aktivierte Relais benötigt zusätzlich	8 mA
Motorbetrieb mit M-SVP 2000	1,5 A (<1,5 Sek.)
Kontaktbelastbarkeit	24 V DC 0,5 A induktiv 1,0 A ohmsch
Temperaturbereich	0 – 50 °C

NT 24-1.5 S



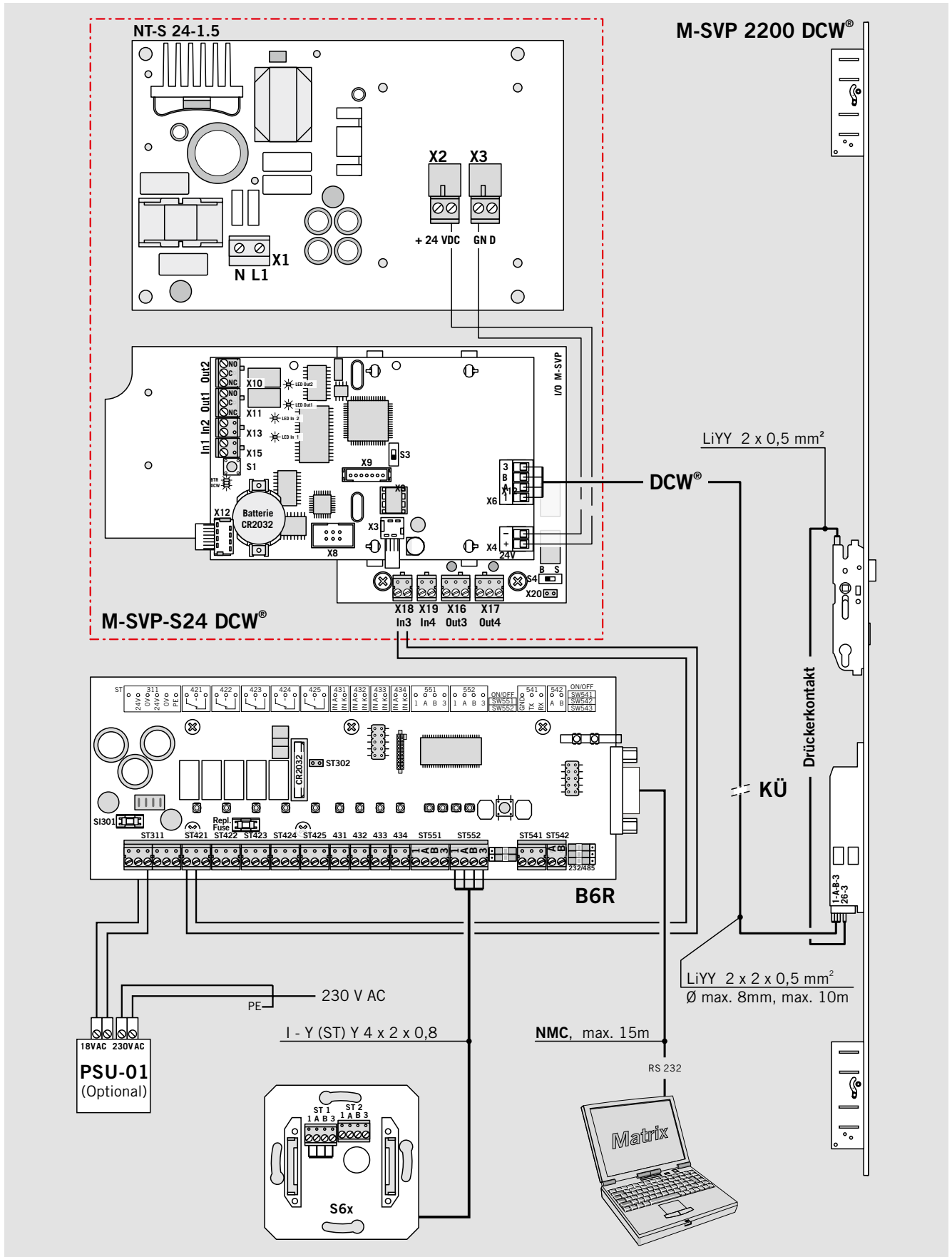
Technische Daten

Versorgungsspannung	230 V AC, +/- 15%
Eingangsnennstrom	0,35 A
Ausgangsspannung	24 V DC, -5% / +10%
Ausgangsnennstrom	1,5 A

- X1**  ← 230 V AC Versorgungsspannung +/- 15%
 ← 230 V AC
- X2**  → +24 V DC
 → +24 V DC
- X3**  ⊥ GND
 ⊥ GND

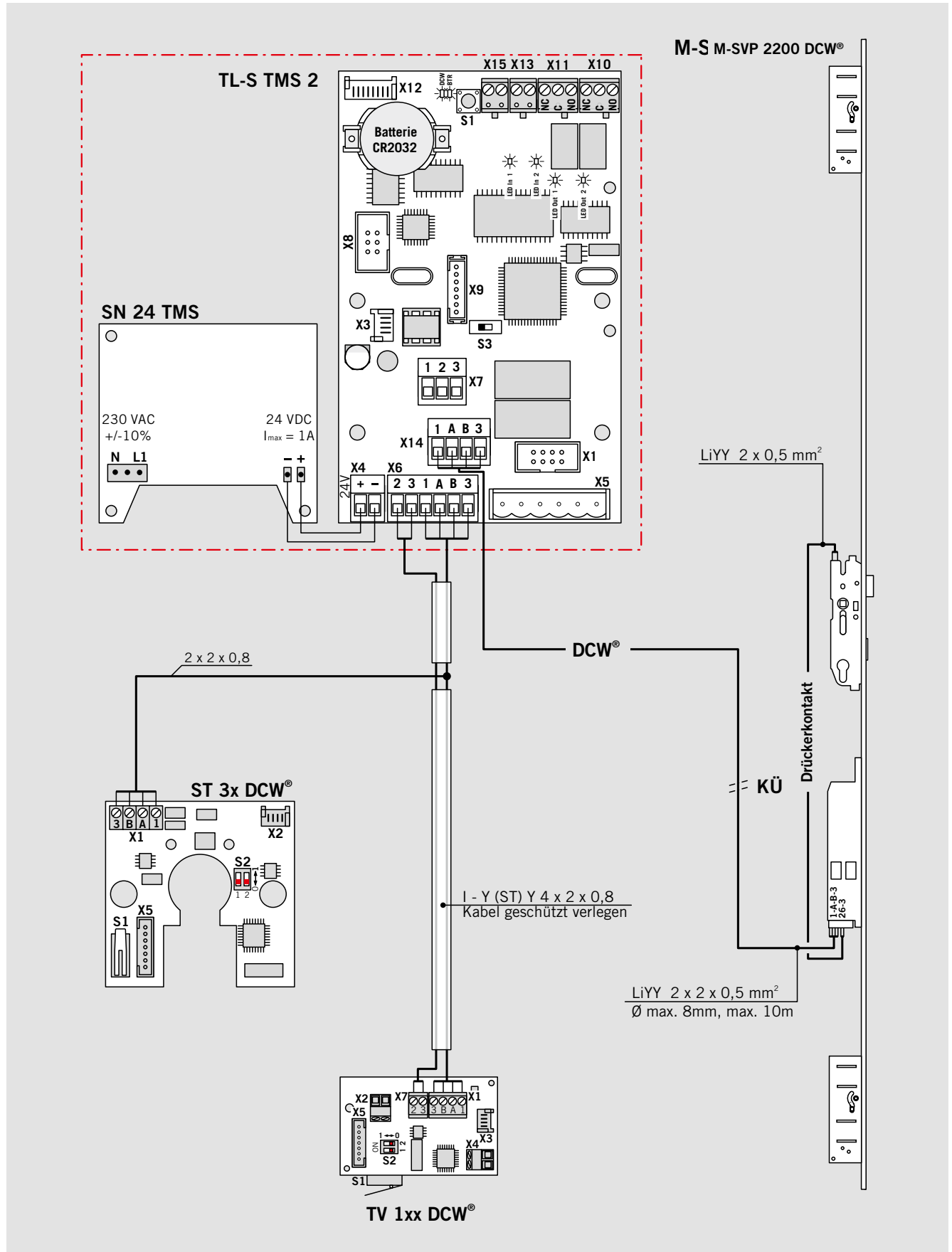
ANSCHLUSSPLAN M-SVP 2200 DCW®

M-SVP 2200 DCW® mit Matrix



ANSCHLUSSPLAN M-SVP 2200 DCW®

M-SVP 2200 DCW® mit TMS

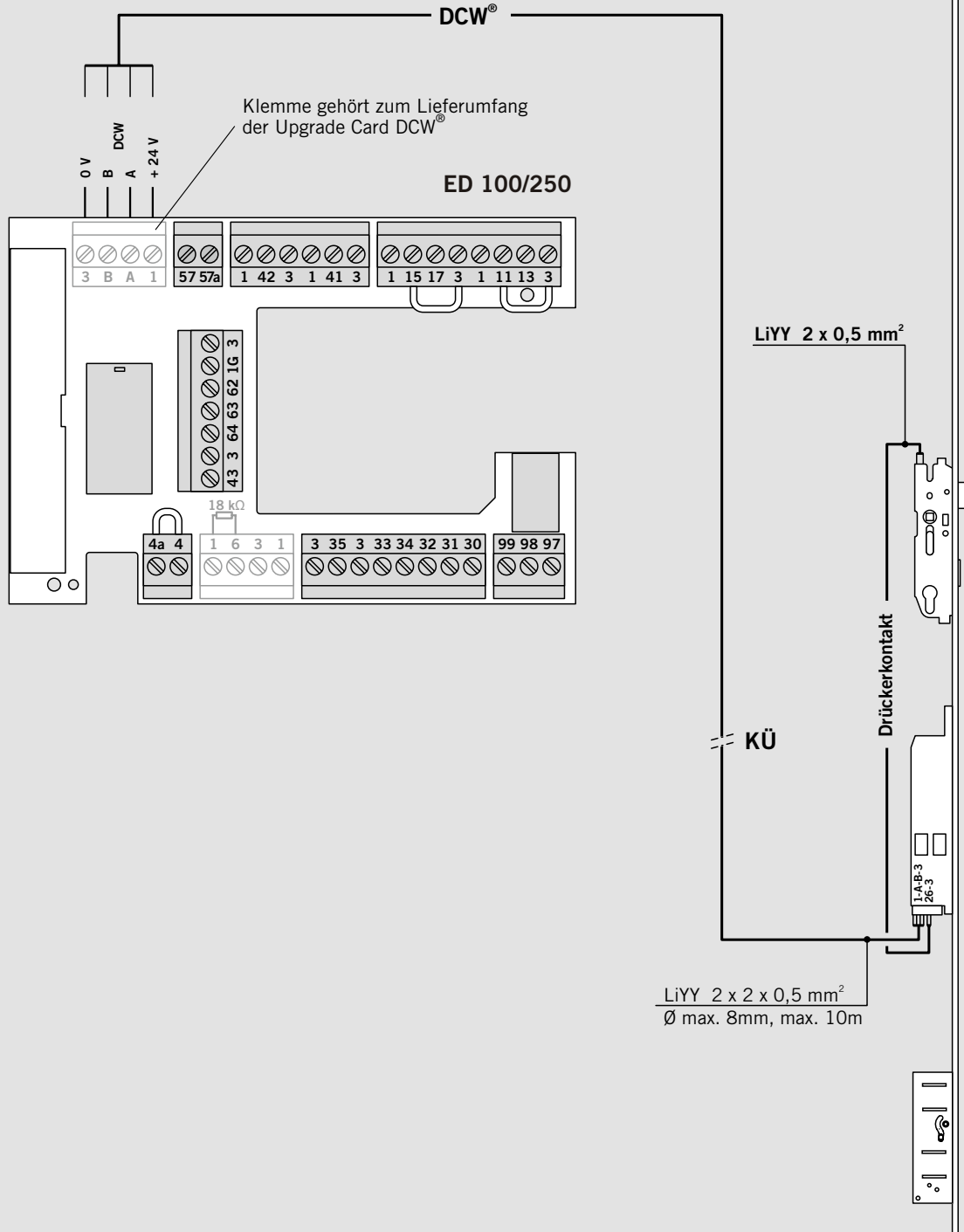


ANSCHLUSSPLAN M-SVP 2200 DCW®

M-SVP 2200 DCW® mit ED 100/250 über DCW®

(ED-Upgrade-Card 100/250 DCW®, Art.Nr. 29254001, erforderlich)

M-SVP 2200 DCW®

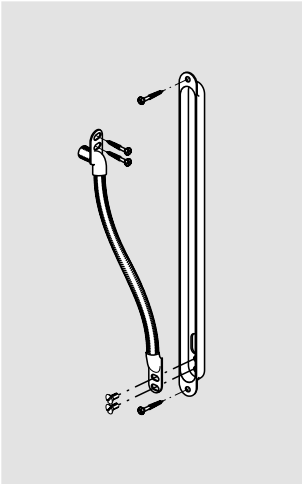
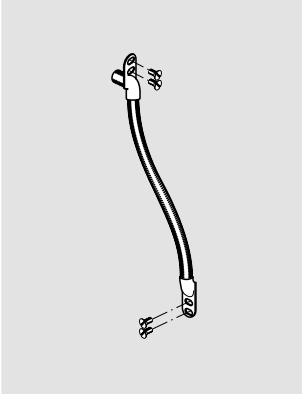
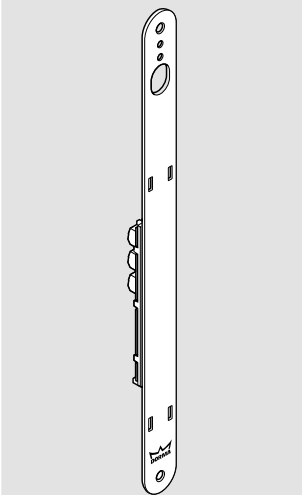


PROFILBEZOGENE ARTIKELÜBERSICHT

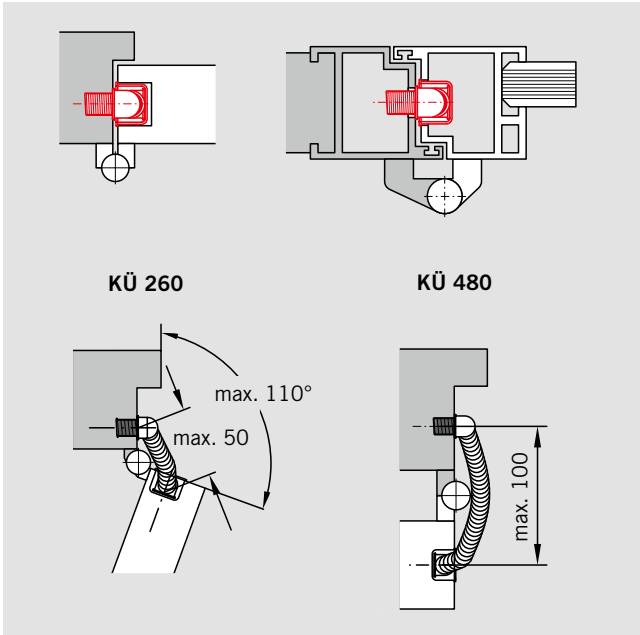
Hersteller	Profil	M-SVP 2200 DCW®	M-SVP 3000	M-SVP 5000
Alcoa	Alcoa AA 610	FF	FF	FF
Forster	Forster Presto 60	UU6 / UF / 40 UF	UU6 / UF / 40 UF	UU6 / UF / 40 UF
	Forster Presto 60 ST	UF ST24	UF ST24	UF ST24
	Forster Fuego light	UF ST24	UF ST24	UF ST24
	Forster Unico	FF ST29	FF ST29	FF ST29
Heroal	Heroal Serie 020	UF / 40 UF / UF ST24	UF / 40 UF / UF ST24	UF / 40 UF / UF ST24
	Heroal Serie 065	UU6,7	UU6,7	UU6,7
	Heroal Serie 82/90	UU6	UU6	UU6
	Heroal Serie 90	UU6,7	UU6,7	UU6,7
	Heroal Serie 110	UU6,7	UU6,7	UU6,7
Groke	Groke GT 190	40 UF	40 UF	40 UF
Hörmann	Hörmann-Aluminium TC80	FF / 45FF	FF / 45FF	FF / 45FF
Hueck	Hueck 1.0	FF / 45FF	FF / 45FF	FF / 45FF
	Hueck BSC T30	UU6	UU6	UU6
Jansen	Jansen Janisol 2 (T30)	FF	FF	FF
Klauke	Klauke Baureihe 77	UF	UF	UF
Schüco	Schüco ADS 60 HD	UU6	UU6	UU6
	Schüco ADS 70 HD	UU6	UU6	UU6
	Schüco ADS 75 HD	UU6	UU6	UU6
	Schüco Firestop	UF ST29	UF ST29	UF ST29
	Schüco Royal S50	UU6	UU6	UU6
	Schüco Royal S50N	UU6	UU6	UU6
	Schüco Royal S65	UU6	UU6	UU6
	Schüco Royal RS65	UU6	UU6	UU6
	Schüco Royal S70	UU6	UU6	UU6
	Schüco Royal S70N	UU6	UU6	UU6
Wicona	Wicona FP T30	UU6	UU6	UU6
	Wicona Wicstyle 65	FF / 45FF	FF / 45FF	FF / 45FF
	Wicona Wicstyle 65N	FF / 45FF	FF / 45FF	FF / 45FF
	Wicona Wicstyle 70NFP	UU6,7	UU6,7	UU6,7
	Wicona Wicstyle 77	FF / 45FF	FF / 45FF	FF / 45FF
	Wicona Wicstyle 60N	UU6,7	UU6,7	UU6,7

Varianten für weitere Profilsysteme auf Anfrage

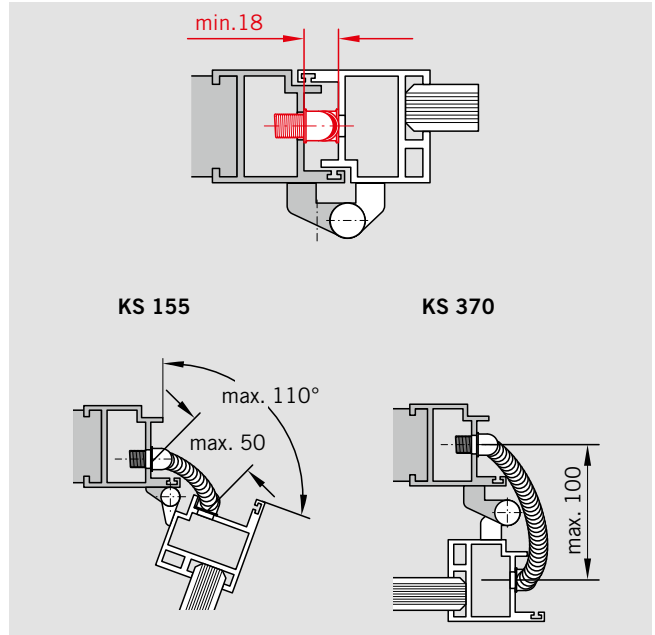
ZUBEHÖR

	Ausschreibungstext	Bestell-Nr.
	<p>KÜ – Kabelübergang Robuste Edelstahlspirale mit Aufnahmekasten aus Edelstahl zum Einzug flexibler Anschlusskabel bis 8 mm Ø. Gewährleistet eine quetschfreie und sabotageschutzte Verbindung zwischen Flügel und Zarge von Türen und Fenstern.</p> <p>KÜ 260 Für Türbänder bis 18 mm Drehpunkt und Öffnung bis 110°, flexible Länge der Spirale: 155 mm, Einbaumaße des Aufnahmekastens (B x H x T): ca. 24 x 260 x 17 mm</p>	15811000
	<p>KÜ 480 Für Türbänder bis 36 mm Drehpunkt und Öffnung bis 180°, flexible Länge der Spirale: 370 mm, Einbaumaße des Aufnahmekastens (B x H x T): ca. 24 x 480 x 17 mm</p>	15813000
	<p>KS – Kabelspirale Robuste Edelstahlspirale zum Einzug flexibler Anschlusskabel bis 8 mm Ø zwischen beweglichen Elementen mit Hohlräumen, auch als Kabelschaukel einsetzbar.</p> <p>KS 155 Für Türbänder bis 18 mm Drehpunkt und Öffnung bis 110°, flexible Länge der Spirale: 155 mm, Einbaumaße (B x H x T): ca. 17 x 255 x 15 mm</p>	15817000
	<p>KS 370 Für Türbänder bis 36 mm Drehpunkt und Öffnung bis 180°, flexible Länge der Spirale: 370 mm, Einbaumaße (B x H x T): ca. 17 x 470 x 15 mm</p>	15819000
	<p>LK-12 Lösbare Kabelübergangsteckverbindung Lösbare Kabelübergangsteckverbindung zum Einbau in die Türzarge, kombinierbar mit den Kabelübergängen KU und Kabelspiralen KS. 12-polig, mit ruckseitigen Anschlussklemmen. Die steckbare Schraubklemme ermöglicht einfaches Abstecken und Aufstecken der Anschlusskabel von SVP oder M-SVP Schloßern zur flexiblen und schnellen Montage, Demontage und Wartung der Tür.</p> <p>Abmessungen (B x H x T): 24 x 300 x 3 mm Abmessungen inkl. Platine (B x H x T): 24 x 300 x 20 mm Maximale Strombelastbarkeit: 2 A Maximale Spannung: 48 V DC Maximaler Kabelquerschnitt je Anschlussklemme: Ø 0,8 mm</p>	15813010

Kabelübergang KÜ 260/480



Kabelspirale KS 155/370





DORMA Deutschland GmbH
DORMA Platz 1
58256 ENNEPETAL
DEUTSCHLAND
Tel. +49 2333 793-0
Fax +49 2333 793-4950
www.dorma.de

DORMA Schweiz AG
Lerchentalstrasse 2a
CH-9016 St. Gallen
SCHWEIZ
Kundendienst:
Tel. +41 844 22 00 22
Technischer Support:
Tel. +41 844 22 00 21
Vertrieb:
Tel. +41 844 22 00 20
Fax +41 71 886 46 56
www.dorma.ch

DORMA Austria GmbH
Pebering Strass 22
5301 EUGENDORF
ÖSTERREICH
Tel. +43 6225 8636-0
Fax +43 6225 2659-00
www.dorma.at