

Serrures de sécurité

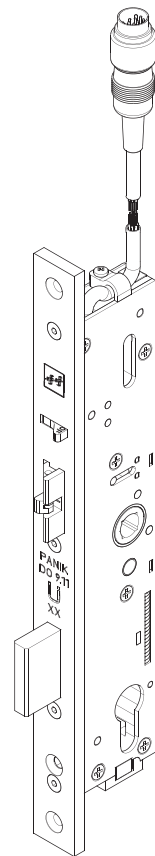
Serrature di sicurezza

# Sicherheitsschlösser

Security locks

Cerraduras de seguridad

Elektro-Mehrfachverriegelungsschloss 819  
Electric Multipoint Lock 819



Installations-

und Montageanleitung

Installation and  
Mounting Instructions



D0026203

Sehr geehrter Kunde,

mit dem *effeff Sicherheitsschloss 819* haben Sie ein Gerät erstanden, das höchste Sicherheitsanforderungen erfüllt. Dieser völlig neue Schlosstyp wurde mit modernsten technischen Produktionsmethoden aus hochwertigsten Materialien und Komponenten gefertigt. Seine Lebensdauer beträgt deshalb normalerweise ein vielfaches der von der Firma *effeff* eingeräumten Gewährleistungsfrist. Voraussetzung ist jedoch, dass Sie einige grundlegende Regeln und Vorsichtsmaßnahmen beachten:

Nehmen Sie an dem Schloss keinerlei Veränderungen vor!

Überstreichen Sie niemals den Schlossstulp oder andere Teile des Schlosses mit Farbe oder Lack! Bauen Sie das Schloss vor Malerarbeiten aus!



Bringen Sie keine Schmiermittel, Fette oder Öle in das Schloss ein! Das Gerät ist mit einer Dauerschmierung versehen, die nicht erneuert werden muss!

Vermeiden Sie, dass Wasser in das Schloss eindringt oder sich im Schlossbereich Kondenswasser bildet.

Lassen Sie alle Montage- und Anschlussarbeiten von einer Fachkraft des jeweils zuständigen Gewerks ausführen (z.B. Schreiner oder Schlosser für den Einbau, Elektroinstallateur für den elektrischen Anschluss.)

**Für Schäden, die durch Nichtbeachtung einer dieser Regeln entstehen, müssen wir, ebenso wie bei Verletzung unserer allgemeinen Garantiebedingungen jegliche Gewährleistung ablehnen. Wir bitten um Ihr Verständnis.**

Bitte lesen Sie die nachfolgenden Informationen zur Funktion und Handhabung des Schlosses aufmerksam durch. Nur wenn Sie genau verstehen wie das Gerät funktioniert und welche Möglichkeiten es bietet, werden Sie seine Funktionen zu Ihrer Zufriedenheit nutzen können.

**Das Sicherheitsschloss 819 ist vom Materialprüfungsamt Nordrhein-Westfalen auf seine Eignung für die Verwendung in Feuerschutztüren geprüft und für diesen Verwendungszweck als geeignet anerkannt worden.**

**Prüfzeugnis-Nummer: P-12 0090 2 97**

**Die Sicherheitsmerkmale des vorliegenden Produktes sind für die Übereinstimmung mit DIN EN 1125 wesentlich. Mit Ausnahme der in dieser Anleitung beschriebenen Änderungen, sind keine weiteren Änderungen jeder Art zulässig.**

# INHALT

<b>1</b>	<b>Funktion und Bedienung</b>	<b>5</b>
1.1	Zur Funktion	5
1.1.1	Selbstverriegelung	5
1.1.2	Panikfunktion	5
1.1.3	Zutrittskontrolle	5
1.1.4	Überwachungskontakte	5
1.1.5	Der Schließzylinder	6
1.2	Sonderausführungen	6
1.2.1	Ruhestromfunktion	6
1.2.2	Beidseitig steuerbarer Drücker	6
1.3	Spezielle Ansteuerungen	6
1.3.1	Zutrittskontrolle mit Tür-offen Überwachung	7
1.3.2	Bereichswechselkontrolle	7
1.3.3	Betrieb mit zusätzlicher Fluchttürsicherung	7
<b>2</b>	<b>Montage und Installation</b>	<b>8</b>
2.1	Sicherheitshinweise	8
2.2	Schlossausführungen	8
2.3	Hinweise zur Montage	9
2.3.1	Montage des Schlosses	9
2.3.2	Zur Kabelführung	9
2.3.3	Schließblech	10
2.4	Maß- und Einbauzeichnungen	11
2.5	Einbauzeichnungen	13
	Beispiel: Einbau in ein Profil mit Thermischer Trennung	13
2.5.2	Ausschnitte und Bohrungen in Rahmen und Türblatt	14
2.6	Beschläge	15
2.7	Schließzylinder	17
2.8	Zubehörauswahl aus dem effeff-Programm	17
2.9	Zum elektrischen Anschluss	18
2.9.1	Anschlußplan	19
2.10	Technische Daten	20



# 1 Funktion und Bedienung

## 1.1 Zur Funktion

Das *effeff Sicherheitsschoß 819* ist eine völlig neuartige Kombination verschiedener Schlossfunktionen. Es bietet zunächst die üblichen Funktionen eines normalen Riegel-Fallen-Schlusses mit Wechsel und Mehrfachverriegelung. Darüber hinaus vereinigt es in sich die Funktion der Selbstverriegelung mit der Panikfunktion und bietet zudem die Möglichkeit der Ansteuerung über ein elektrisches oder elektronisches Zutrittskontrollsystem und differenzierte Meldungen zur Überwachung des Schlosses.

### 1.1.1 Selbstverriegelung

bedeutet, dass das Schloss bei jedem Schließen der Tür automatisch den Schlossriegel und zwei zusätzliche Riegel vorschließt. Die geschlossene Tür ist also immer mehrfach verriegelt. Diese Funktion wird ausgelöst durch die Steuerfalle, die sich oberhalb der Schlossfalle befindet, ist jedoch auch abhängig von der Position der Schlossfalle. Nur bei teilweise zurückgedrückter Schlossfalle kann auch die Steuerfalle betätigt werden und erst mit dem Vorschließen der Schlossfalle werden die Riegel freigegeben, die dann federbelastet ausschließen. Dadurch wird eine versehentliche Auslösung der Verriegelung bei geöffneter Tür weitgehend ausgeschlossen. Wird das Schloss über Drücker oder Schlüssel entriegelt, die Tür jedoch nicht geöffnet, so löst die Aufhebung der Betätigung die automatische Wiederverriegelung aus.

### 1.1.2 Panikfunktion

bietet ein Schloss, das in jedem möglichen Zustand von innen ohne zusätzliche Hilfsmittel geöffnet werden kann. Das heißt, dass beim *Sicherheitsschloss 819* die Betätigung des inneren Drückers sowohl die Schlossfalle als auch alle drei Riegel zurückschließt, so dass die Tür von innen in jedem Fall geöffnet werden kann.

### 1.1.3 Zutrittskontrolle.

Beim *effeff Sicherheitsschloss 819* wurde diese Funktion erstmalig in einem selbstverriegelnden Panikschloss integriert. Seine Drückernuss ist zweigeteilt und deren äußerer Teil im Ruhezustand im Leerlauf. Der zu verwendende Drückerstift muss deshalb ebenfalls zweigeteilt und seine beiden Teile frei gegeneinander drehbar sein. Dies hat zur Folge, dass der auf der Außenseite der Tür angebrachte Drücker zunächst keine Funktion hat. Er kann jedoch durch elektrische Ansteuerung aufgekoppelt werden und hat dann die gleiche Funktion wie der Innendrücker. Dadurch kann die Tür für die Begehung von außen durch elektrische Kontaktgabe freigegeben oder gesperrt werden. Im einfachsten Fall geschieht dies durch einen simplen Taster. Diese Tastfunktion kann selbstverständlich auch von einem elektronischen Zutrittskontrollsystem wie Magnetkartenleser, Türcodeanlage oder ähnlichem gegeben werden.

Die Spule, über die im Schloss die Aufkoppelung des äußeren Drückers bewirkt wird, ist so ausgelegt, dass sie auch dauernd angesteuert werden kann. Eine mit diesem Schloss ausgestattete Tür kann also auch über einen Schalter oder eine Schaltuhr - etwa zu bestimmten Tageszeiten - dauernd freigegeben werden.

### 1.1.4 Überwachungskontakte.

Im *effeff Sicherheitsschloss 819* sind mehrere Überwachungskontakte integriert. Es werden die Betätigung des Innendrückers und des Außendrückers sowie die Riegelposition durch integrierte Mikroschalter separat überwacht.

Ein durch den Profilzylinder schaltbarer Kontakt kann unter anderem zu Steuerungszwecken benutzt werden. Alle Kontakte sind als potentialfreie Umschaltkontakte ausgelegt.

- Der *Riegelkontakt* schaltet, wenn die Riegel noch circa 90% ausgeschlossen sind.
- Der Außendrückerkontakt schaltet bei Betätigung des äußeren Türdrückers.
- Der *Kontakt des Innendrückers* schaltet:
  - bei Betätigung des inneren Türdrückers
  - und
  - wenn der Außendrücker aufgekoppelt ist, bei Betätigung des Außendrückers.
- Der Profilzylinderkontakt schaltet nur bei Betätigung des Profilzylinders – nach dem Zurückschließen der Riegel.

### 1.1.5 Der Schließzylinder

#### **Achtung!**

Der Schließzylinder dient ausschließlich zur manuellen Entriegelung über die Schloss-Wechselfunktion und gegebenenfalls zusätzlich als Signalgeber für externe Steuerungen. Dabei wird in der Anfangsphase der Schlüsseldrehung auch der Außendrücker mechanisch aufgekoppelt, so dass dann auch der Drücker zur Türöffnung benutzt werden kann.

Es kann nicht über den Schließzylinder verschlossen werden!

Der Schließhebel des Zylinders hat einen internen Anschlag und kann deshalb nicht vollständig durchgedreht werden!

**Im Normalbetrieb muss der Schlüssel abgezogen sein!**

**Eine Kombination des Schlosses mit Drehtürantrieben ist nicht möglich!**

## 1.2 Sonderausführungen

Für besondere funktionale Anforderungen wird das effeff-Elektrosicherheitsschloss auch mit von der Standardausführung abweichender Funktion gefertigt.

### 1.2.1 Ruhestromfunktion

Bei der *Ruhestromausführung* des effeff-Elektrosicherheitsschlusses muss die Spule des Schlosses bestromt werden, um den zu steuernden Drücker vom Mechanismus *abzukoppeln*. Um die Tür für die Begehung in der entsprechenden Richtung freizugeben, muss demzufolge der Stromkreis unterbrochen werden.

### 1.2.2 Beidseitig steuerbarer Drücker

Bei dieser speziellen Ausführung des Schlosses haben beide Drücker nur nach elektrischer Ansteuerung Funktion. Es wird an Türen eingesetzt, bei denen beide Begehungsrichtungen kontrolliert werden müssen. Der Drückerstift darf in diesem Fall nicht geteilt sein. Der innere und der äußere Drücker sind über einen durchgehenden Drückerstift miteinander verbunden.

**Diese Sonderausführung hat keine Panikfunktion!**

## 1.3 Spezielle Ansteuerungen

Anhand einiger beispielhafter Beschreibungen des Zusammenspiels des Schlosses mit übergeordneten Steuer- oder Überwachungsanlagen sollen die Funktionen und Möglichkeiten des Schlosses verdeutlicht werden. Diese Aufstellung kann selbstverständlich nicht alle denkbaren Einsatzmöglichkeiten auführen.

### **1.3.1 Zutrittskontrolle mit Tür-offen Überwachung.**

Eine Zutrittskontrolle mit dem *Sicherheitsschloss 819* unterscheidet sich im wesentlichen nicht von der bisher bekannten Art, wie sie meist mit einem Elektrotüröffner realisiert wurde. Der Hauptvorteil aus mechanischer Sicht ist, dass die geschlossene Tür durch Schlossfalle und drei Riegel gesichert ist, während bei bisherigen Lösungen im allgemeinen nur die Schlossfalle die Tür sicherte. Entsprechend der Ansteuerung der Türöffnerspule wird nunmehr die Koppelspule im Schloss angesteuert, die den Außendrücker, solange sie bestromt wird, aufkoppelt.

Die Mehrzahl aller Zutrittskontrollsysteme enthält auch eine Türüberwachungsfunktion in der Form, dass ein Meldekontakt schließt, wenn eine Tür über einen bestimmten Zeitraum hinaus offen bleibt. Zu diesem Zweck wird beim *Sicherheitsschloss 819* der Riegelkontakt eingesetzt. Er meldet an die Überwachungselektronik Tür *geschlossen und verriegelt*. Soll die Überwachung zusätzlich gegen bewusste Sabotage oder versehentliche Fehlauflösung gesichert werden, so kann zu diesem Kontakt ein Türkontakt in Reihe geschaltet werden.

### **1.3.2 Bereichswechselkontrolle.**

Mit Hilfe des Außen- und des Innendrückerkontaktes kann unterschieden werden, ob das Schloss zum Verlassen oder zum Betreten des Raumes betätigt wurde. Dies kann von entsprechend konzipierten Überwachungssystemen ausgewertet werden um zum Beispiel die Anzahl der in einem Raum befindlichen Personen zu überwachen.

### **1.3.3 Betrieb mit zusätzlicher Fluchttürsicherung.**

Soll die unbefugte Begehung der Tür von der Innenseite verhindert bzw. zwingend mit einer Alarmauslösung verbunden werden, so lässt sich das *effeff Sicherheitsschloss* in idealer Weise mit einer *effeff* Fluchttürverriegelung verbinden. Die Fluchttürsicherung wird dabei, wie üblich, als zusätzliche Verriegelung angebracht. Dies hat zur Folge, dass die Tür auch von innen nur geöffnet werden kann, wenn zuvor die Fluchttürsicherung freigeschaltet wurde.

#### **Die Vorteile:**

- der Schlüsselschalter an der Tür kann entfallen. Diese Funktion kann über den Profilzylinderkontakt realisiert werden;
- ein zusätzliches Zutrittskontrollsystem kann beide Sicherungssysteme ansteuern. Wird das Zutrittskontrollsystem benutzt, ist dann keine weitere Betätigung mehr erforderlich.
- von außen doppelte Sicherung der Tür durch die Fluchttürsicherung und durch das Sicherheitsschloss
- Die Tür kann von außen einfach mit dem Schlüssel geöffnet werden. Es sind keine weitere Geräte erforderlich.
- Bei Stromausfall bleibt die Tür von außen verschlossen. Ausnahme: die Ausführung mit beidseitig steuerbaren Drücker in Ruhestromfunktion.

Die kombinierte Ansteuerung von Elektro-Sicherheitsschloss und Fluchttürsicherung ist bei Verwendung von *effeff* Fluchttürsicherungssystemen problemlos möglich und kann auf unterschiedliche Weise realisiert werden.

## **1.4 Modellbezeichnungen**

### **1.4.1 Modelle nach EN 179**

819- . . .

### **1.4.2 Modelle nach EN 1125:**

Erforderlich für Panik-Griffstange Modell 8000:

819E . . .

## 2 Montage und Installation

### 2.1 Sicherheitshinweise

Bei der Montage und Installation des Sicherheitsschlosses 819 sind unbedingt einige Sicherheitsregeln zu berücksichtigen. Diese müssen eingehalten werden da anderenfalls das Gerät beschädigt werden kann oder Gefahren für den Benutzer entstehen.



Am Schloss dürfen keinerlei Veränderungen vorgenommen werden!



Bis zum endgültigen Einbau dürfen die Aufkleber, welche die Zylinderausparung abdecken, nicht entfernt werden. Sie verhindern das Eindringen von Fremdkörpern und Schmutz in das Schloss.



Während der Montage muss sichergestellt werden, dass die Tür nicht geschlossen werden kann und dass sie sich auch nicht selbsttätig schließen kann! Vergessen Sie nicht, dass es sich um ein selbstverriegelndes Schloss handelt, das von außen ohne elektrische Ansteuerung nur mit dem Schlüssel geöffnet werden kann.



Bei der Auswahl und Montage des als Gegenstück zum Schloss zu montierenden Schließbleches muss darauf geachtet werden, dass bei geschlossener Tür niemals die Steuerfalle des Schlosses ausschließen darf.

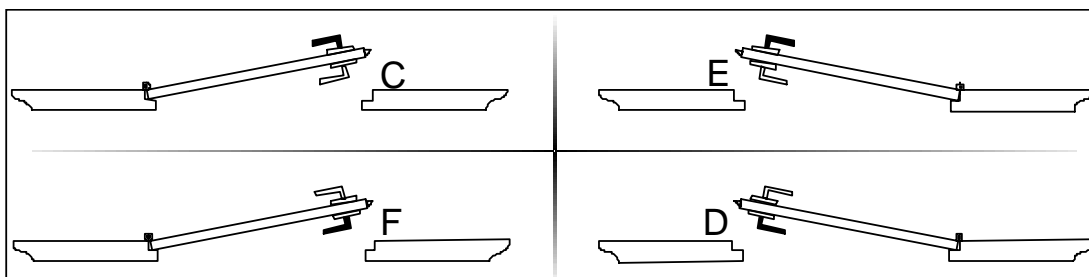




Der Einbau des Schlosses muss ohne mechanische Spannungen erfolgen. Es ist also auf Einhaltung aller Maßvorgaben und auf Winkelgenauigkeit zu achten.



Beim Einbau des Schlosses auf die Einhaltung bauaufsichtlicher Vorschriften und eventuelle Vorgaben des Türherstellers achten!

### 2.2 Schlossausführungen



-  Drücker mit Panikfunktion
-  Elektrisch steuerbarer Drücker

**Die Ausführung des Schlosses bestimmt sich nach der Aufschlagrichtung der Tür und nach der elektrisch zu steuernden Drückerseite beziehungsweise der Panikseite.**

Alle Schlösser sind auf dem Typenschild gekennzeichnet.  
Die letzte (15te) Stelle der Typennummer bezeichnet die Ausführung entsprechend obiger Skizzen.

**Achtung: Nur die Ausführungen F und D sind Paniktüren im Sinne baurechtlicher Bestimmungen!**



## 2.3 Hinweise zur Montage

**Alle Montage und Anschlussarbeiten sind von einer Fachkraft des jeweils zugehörigen Gewerks durchzuführen!**

### 2.3.1 Montage des Schlosses

Arbeiten am Türblatt, wie Bohrungen, Fräsungen oder ähnliches dürfen niemals bei eingebautem oder eingestecktem Schloss durchgeführt werden.

Den Ausfräsungen für die Schlosstaschen ist die Maßzeichnung zu Grunde zu legen. Sie sind so zu dimensionieren, dass sich das Schloss ohne jeglichen Kraftaufwand in die Taschen einführen lässt und ohne mechanische Spannung über die im Stulp dafür vorgesehenen Bohrungen mit dem Türblatt fest verbunden werden kann.

Die Tiefe der Ausfräsung für die Schlosstasche des Hauptschlusses ergibt sich aus der Schlosskastentiefe plus einem Zuschlag von ca. 30 mm für eine Kabelschleife (Revision!). Beachten Sie dabei insbesondere auch die Abmessungen des Kupplungssteckers! Bei Rohrrahmenprofilen kann eine entsprechende Schleife des Anschlusskabels gegebenenfalls in eine geeignete Profilkammer geschoben werden.

### 2.3.2 Zur Kabelführung

Das Anschlusskabel des *effeff Sicherheitsschlusses* muss im Türblatt von der Schlossseite zur Bandseite geführt werden. Dies sollte, wo immer möglich, in einem separaten Leerrohr geschehen, das einen Innendurchmesser von mindestens 7 mm aufweist. Etwa erforderliche Bögen sollten so groß wie möglich ausgeführt werden.



Sollte das Einbringen eines Leerrohres nicht mehr möglich sein, wie dies z.B. beim nachträglichen Einbau des Schlosses in eine bestehende Tür denkbar ist, muss beim Einbringen des Kabels besonders sorgfältig gearbeitet werden.



Ecken und Kanten, um die das Kabel geführt werden muss, müssen abgerundet werden damit der Kabelmantel nicht beschädigt werden kann.



Beim Übergang vom Türblatt zum Rahmen muss das Kabel durch einen flexiblen Kabelübergang geführt werden, der beidseitig fest mit Türblatt bzw. Rahmen verbunden wird, z.B. *effeff*-Modell 10318 oder 10312. Bitte beachten Sie hierzu die jeweilige Montageanleitung.

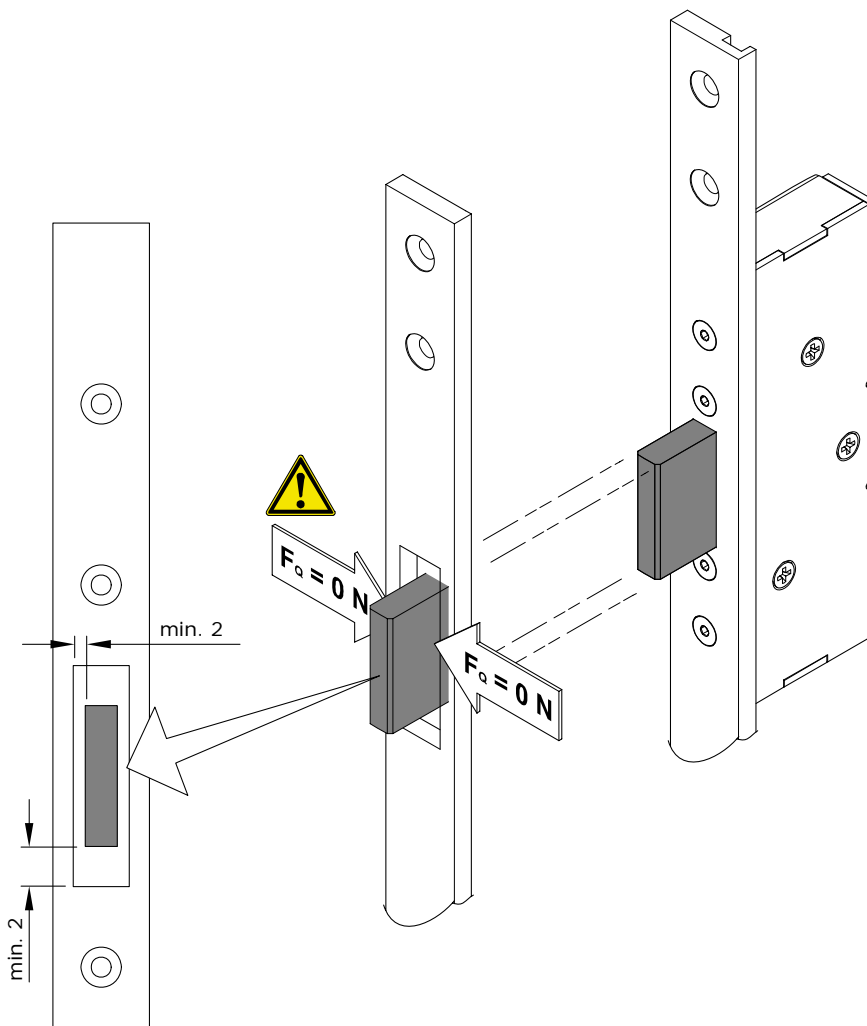
### 2.3.3 Schließblech

Das Schließblech zum Elektro-Sicherheitsschloss 819 ist grundsätzlich im Lieferumfang enthalten.

Bei der Montage sind die nachfolgend aufgeführten Vorgaben zu beachten!

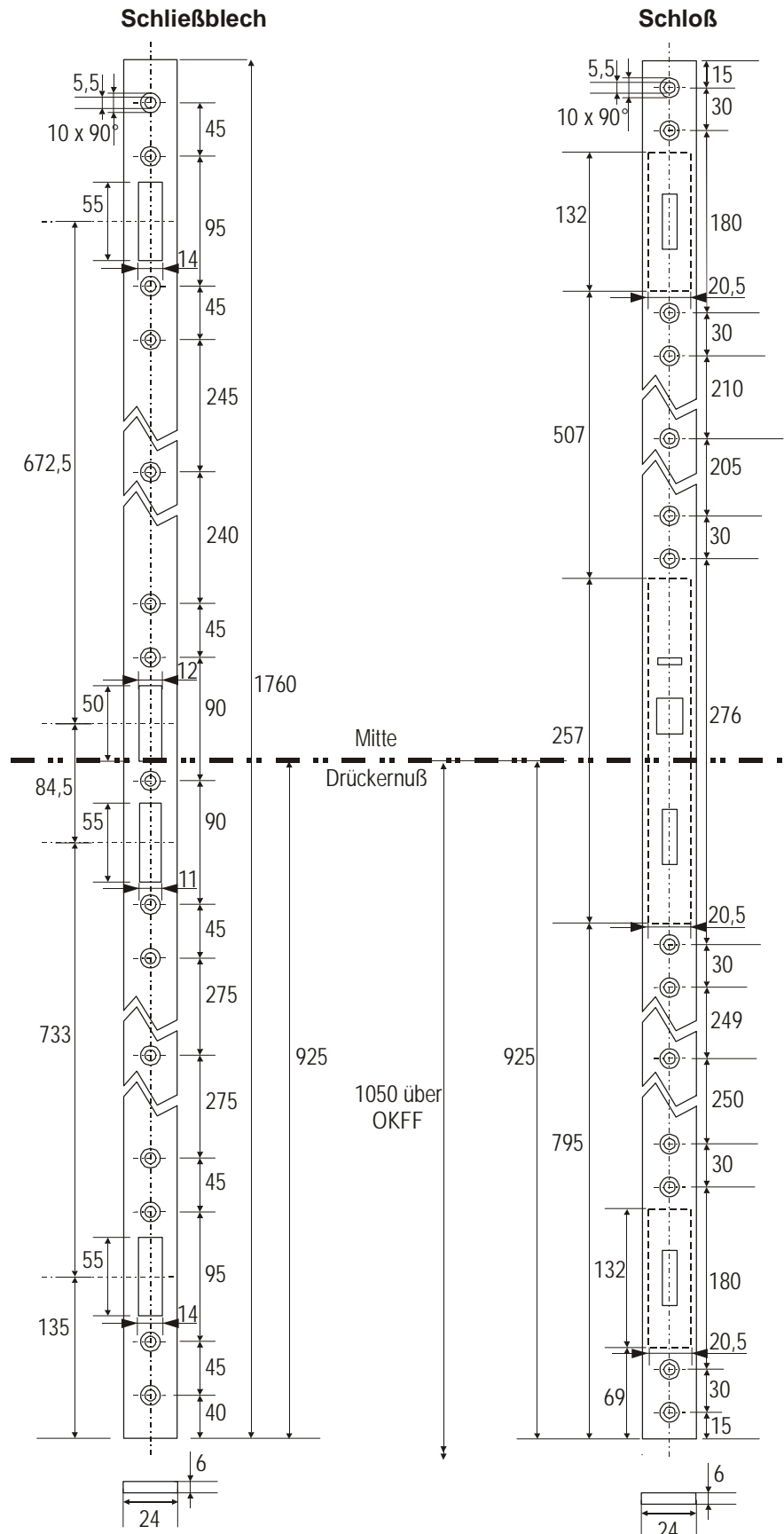
Die Einhaltung aller Vorgaben stellt eine einwandfreie Funktion des Schlosses sicher.

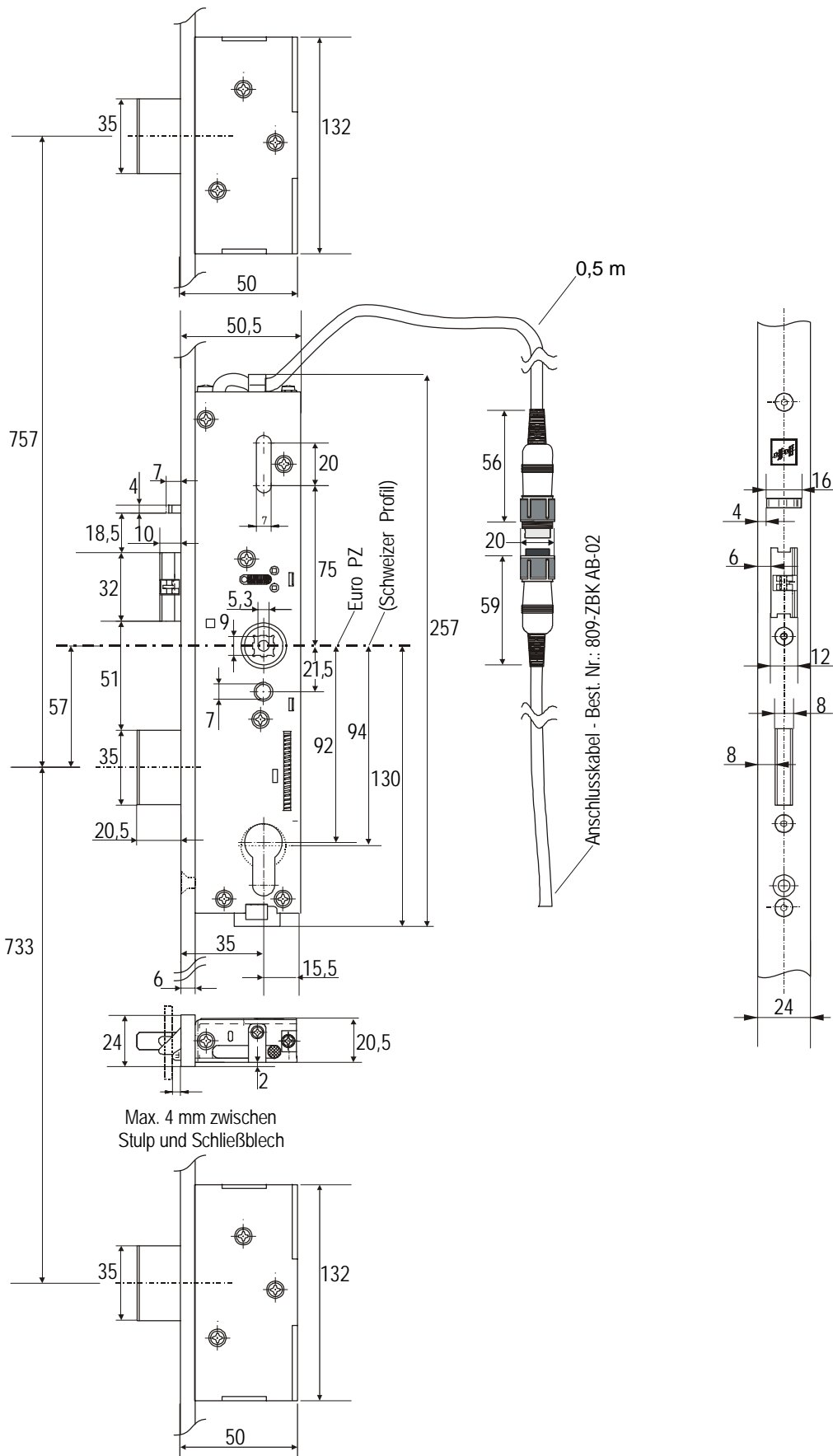
- Falle und Hilfsfalle des Schlosses müssen beim Schließen der Tür von der selben Aufschlagkante zurückgedrückt werden,
- Falle und Hilfsfalle müssen beim Schließen der Tür ungehindert über eine ebene Fläche bis in die Schließposition gleiten können. Eventuell vorhandene Profilmuten oder andere Unebenheiten müssen abgedeckt bzw. Stege entfernt werden.
- **Der Abstand zwischen Stulp und Schließblech darf 4 mm nicht überschreiten.**
- **Montieren Sie so, dass nach der Montage alle Reigel frei und ohne Querbelastung ein- und ausschließen können.**



## 2.4 Maß- und Einbauzeichnungen

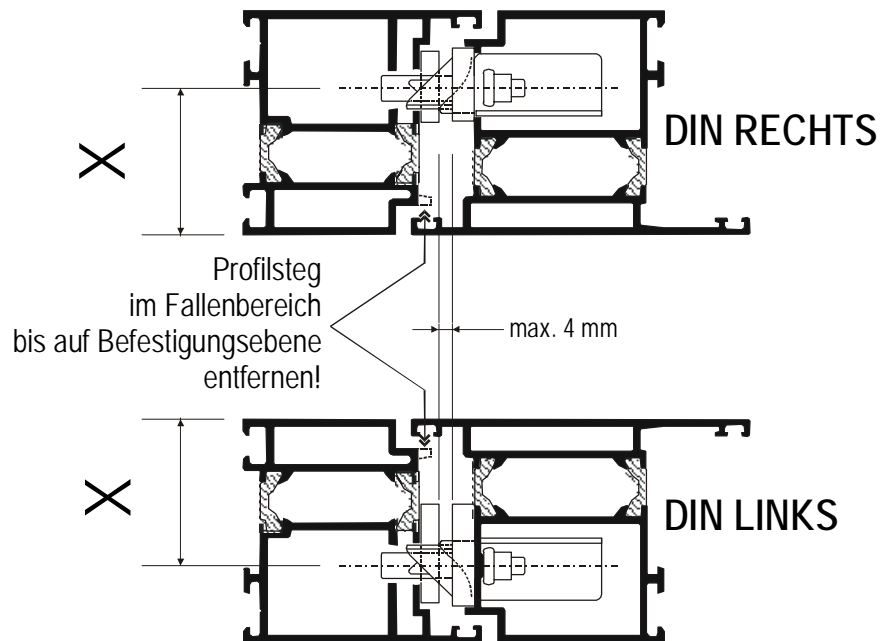
**Achtung!** Die nachfolgenden Zeichnungen sind nicht maßstäblich.



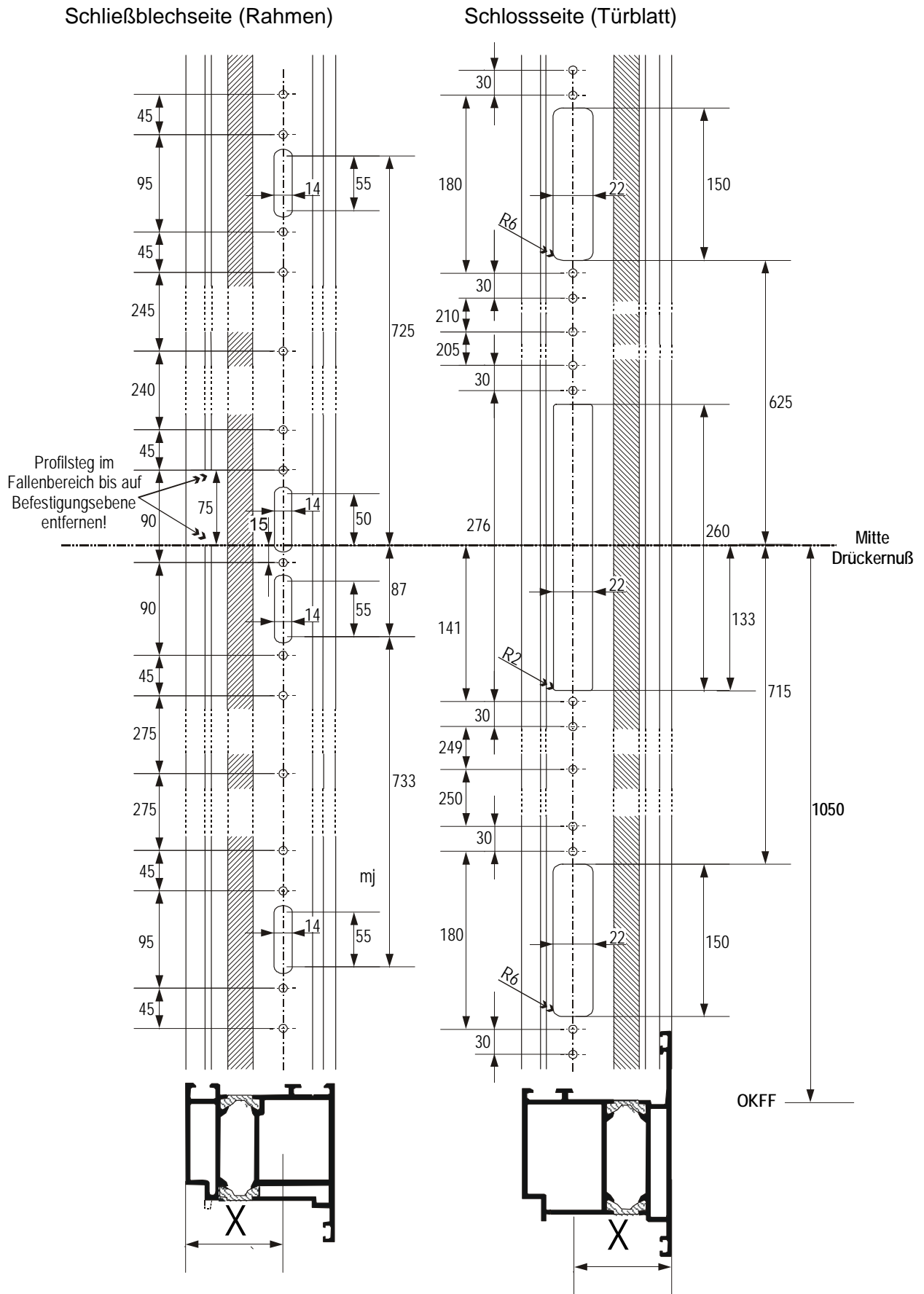


## 2.5 Einbauzeichnungen

### 2.5.1 Beispiel: Einbau in ein Profil mit Thermischer Trennung



## 2.5.2 Ausschnitte und Bohrungen in Rahmen und Türblatt



## 2.6 Beschläge

Das *effeff Sicherheitsschloss 819* erfordert einen Panikbeschlag mit geteiltem Drückerstift und beidseitig fest drehbar in den Schilden gelagerten Drückern.

Die **Länge der Stifte** ist abhängig von der Türblattstärke, der horizontalen Schlossposition, der Stärke des jeweiligen Türschildes und der erforderlichen Eingreiftiefe in den Türdrücker. Bei der Montage der Beschläge muss beim **Drückerstift** zwischen äußerem und innerem Stifteil unterschieden werden. Die beiden Stifteile sind meist durch eingeprägte Buchstaben gekennzeichnet.



Der schraubbare Teil des Drückerstifts muss auf der Innenseite montiert werden.



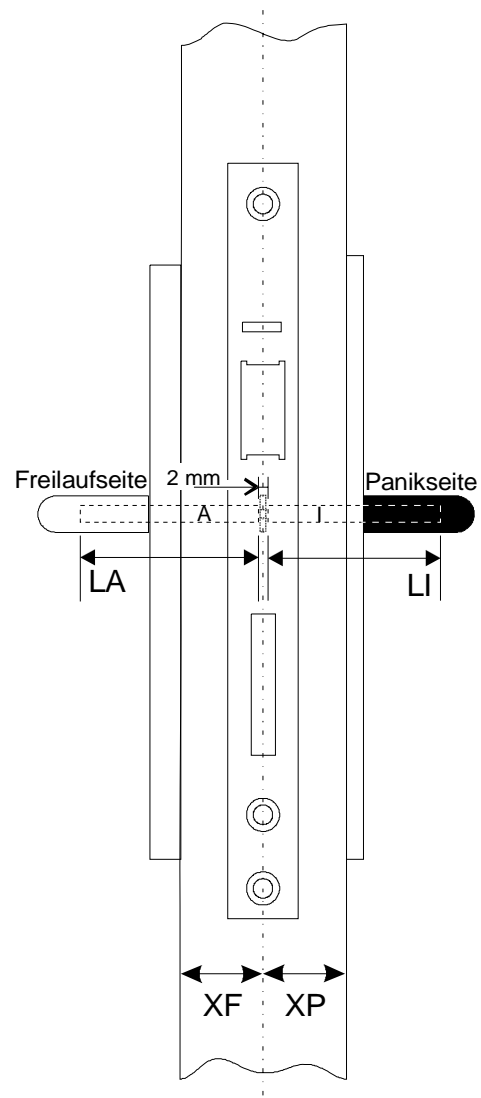
Bei der Montage der Türschilde und Drücker ist darauf zu achten, dass alle Teile spielfrei und ohne mechanische Spannung auf dem Türblatt fixiert werden.



Arbeiten am Türblatt wie Bohr-, Fräs- und Stemmarbeiten dürfen nur bei ausgebautem Schloss durchgeführt werden.



Bitte beachten Sie die Montageanweisungen des Herstellers und gegebenenfalls auch bauaufsichtliche Vorschriften.



Die Sonderausführungen mit beidseitig steuerbarem Drücker erfordern einen durchgehenden, ungeteilten Drückerstift.  
Seine Länge bestimmt sich aus  $L_{\text{gesamt}} = LA + LI + 2 \text{ mm}$ .

### 2.6.1.1 Zubehörteile zu den über effeff beziehbaren Beschlägen

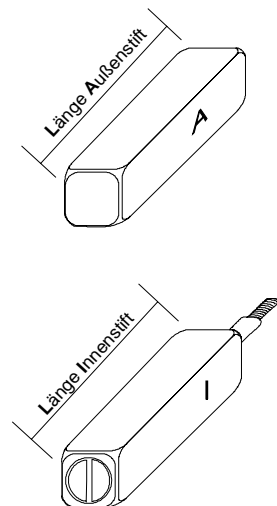
Die von effeff zu den angebotenen Beschlägen lieferbaren Zubehörteile Drückerstifte und Befestigungsschrauben werden in Abstufungen geliefert, die alle gebräuchlichen Türblattstärken berücksichtigen.

Außendrückerstift (Freilaufseite)			Innendrückerstift (Panikseite)		
XF (mm)	Stiftlänge	Bestell-Nr.	XP (mm)	Stiftlänge	Bestell-Nr.
14 – 17,5	43,0 mm	809-ZXF-430	18 – 21,5	38,0 mm	809-ZXP-380
17,5 – 21	46,5 mm	809-ZXF-465	21,5 – 25	41,5 mm	809-ZXP-415
21 – 24,5	50,0 mm	809-ZXF-500	25 – 28,5	45,0 mm	809-ZXP-450
24,5 – 28	53,5 mm	809-ZXF-535	28,5 – 32	48,5 mm	809-ZXP-485
28 – 31,5	57,0 mm	809-ZXF-570	32 – 35,5	52,0 mm	809-ZXP-520
31,5 – 35	60,5 mm	809-ZXF-605	35,5 – 39	55,5 mm	809-ZXP-555
35 – 38,5	64,0 mm	809-ZXF-640	39 – 42,5	59,0 mm	809-ZXP-590
38,5 – 42	67,5 mm	809-ZXF-675	42,5 – 46	62,5 mm	809-ZXP-625
42 – 45,5	71,0 mm	809-ZXF-710	46 – 49,5	66,0 mm	809-ZXP-660
45,5 – 49	74,5 mm	809-ZXF-745	49,5 – 53	69,5 mm	809-ZXP-695
49 – 52	78,0 mm	809-ZXF-780	53 – 56,5	73,0 mm	809-ZXP-730

Für Sonderfälle kann ein **überlanger Außendrückerstift 809-ZXF-1000** eingesetzt werden, der bauseits auf die erforderliche Länge gekürzt wird.

Er ist auf das Maß **LA = XF + 28 mm** abzulängen

Die Sonderausführungen mit beidseitig steuerbarem Drücker erfordern einen durchgehenden Drückerstift, dessen Länge sich bei dem von effeff zum Elektrosicherheitsschloss angebotenen Beschlag berechnet aus **L = XF + XP + 49 mm**.



Die beiden Türschilde werden mit drei durchgehenden Schrauben miteinander verschraubt, deren Länge sich nach der Türblattstärke richtet.

Befestigungsschrauben		
Bestell-Nr.	Länge	Für Türblattstärke
809-ZS-040	40 mm	33 – 37 mm
809-ZS-045	45 mm	38 – 42 mm
809-ZS-050	50 mm	43 – 47 mm
809-ZS-055	55 mm	48 – 52 mm
809-ZS-060	60 mm	53 – 57 mm
809-ZS-065	65 mm	58 – 62 mm
809-ZS-070	70 mm	63 – 67 mm
809-ZS-075	75 mm	68 – 72 mm
809-ZS-080	80 mm	73 – 77 mm

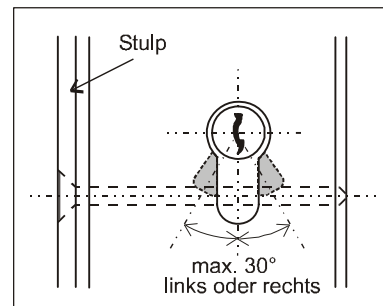
809-ZS-085	85 mm	78 – 82 mm
809-ZS-090	90 mm	83 – 87 mm
809-ZS-095	95 mm	88 – 92 mm
809-ZS-100	100 mm	93 – 97 mm
809-ZS-105	105 mm	98 – 102 mm
809-ZS-110	110 mm	103 – 107 mm



## 2.7 Schließzylinder

Die Länge des einzusetzenden Schließzylinders richtet sich nach der Türblattstärke und der Stärke der verwendeten Beschläge.

**Die Schlüsselabzugsstellung des Schließhebels darf 30° unten links oder rechts nicht überschreiten!**



## 2.8 Zubehörauswahl aus dem effeff-Programm

Bestell-Nummer	Bezeichnung	Bemerkungen
1005	Brückengleichrichter	Zur Gleichrichtung eines Wechsellspannungsausganges, über den das Elektrosicherheitsschloss angesteuert werden soll.
10318	Kabelübergang	Zur Kabelführung vom Türblatt auf das Zargenprofil / die Wand.
10312	Verdeckter Kabelübergang	Zur Kabelführung vom Türblatt auf das Zargenprofil. Einbau verdeckt im Türfalz.
10259	Stromübertrager	Zur Stromübertragung im Türfalz. <b>Achtung! Nur verwendbar, wenn die Überwachungskontakte nicht genutzt werden!</b>
1001-121	Trafo-Gleichrichter-Kombination 12 V	Stromversorgung für 12 Volt-Ausführung-
1001-241	Trafo-Gleichrichter-Kombination 24 V	Stromversorgung für 24 Volt-Ausführung-
7200-10/11/12	Universalschaltelement	Mit Taster und Schalter
2032	Schaltuhr	Für zeitweise Dauerfreischaltung.
1002-12-0,5	Netzteil mit stabilisierter Ausgangsspannung 12 V	Stromversorgung bei (zeitweiliger) Daueransteuerung.
10300	Stromübertrager	Zur schlosseitigen Stromübertragung vom Türblatt auf das Rahmenprofil.*
<b>Bitte entnehmen Sie nähere Informationen dem effeff-Katalog!</b>		

\* Der Stromübertrager kann beispielsweise oberhalb von Stulp/Schließblech eingesetzt werden. Das Kabel wird dann in einem entsprechend dimensionierten zusätzlichen Kanal hinter dem Stulp (Holztür) oder im Hohlraum der Rohrrahmenkonstruktion geführt.

## 2.9 Zum elektrischen Anschluss

Der Elektroanschluss für das *Elektrosicherheitsschloss* ist gemäß den Anschlussplänen der ansteuernden Geräte durchzuführen. Hierbei bitte den nachfolgenden Anschlußplan zum *Sicherheitsschloss 819* und die auf Seite 20 aufgeführten technischen Daten beachten! Insbesondere müssen dabei folgende Daten verglichen werden:

- Die Nennspannung der Spule im Schloss mit der Ausgangsspannung des ansteuernden Gerätes.
- Die Leistungsaufnahme der Spule mit der Ausgangsleistung des Steuergeräts.
- Die maximale Schaltleistung der Überwachungskontakte mit der jeweils zu schaltenden Leistung.

Wird das Elektrosicherheitsschloss über einen Wechselspannungsausgang angesteuert, wie dies zum Beispiel meist beim Türöffner-Ausgang einer Sprechanlage der Fall ist, muss ein Brückengleichrichter vorgeschaltet werden.

**Eine (zeitweilige) Dauerbestromung des Schlosses – beispielsweise über eine Schaltuhr – darf nur mit stabilisierter Gleichspannung erfolgen!**

Die einschlägigen VDE-Bestimmungen und die Bestimmungen der örtlichen EVUs sind zu berücksichtigen.



## 2.10 Technische Daten

Riegelausschluss:	20 mm
Riegelhöhe:	35 mm
Riegelstärke:	8 mm
Maße Stulp und Schließblech	24 x 1760 x 6 mm
Material von Falle und Riegel:	Stahl
Stulpmaterial	Stahl verchromt

Das *Elektro-Sicherheitsschloss 819* entspricht den Festigkeitsanforderungen der DIN 18251 Klasse 3

Nennspannung:	12 V DC $\pm$ 10%, 100% ED
	oder 24 V DC $\pm$ 10%, 100% ED
Stromaufnahme:	12 V DC: 270 mA
	24 V DC: 120 mA
Schaltleistung der Mikroschalter:	I max: 1A
	U max: 24 V
Gesamtlänge des Anschlusskabels:	10 m mit loseem Kabelteil 809-ZBKAB-04
Schutzart eingebaut, mit montiertem Zylinder:	IP 30
Gewicht einschl. Schließblech Ohne Verpackung:	5,1 kg





Serrures de sécurité

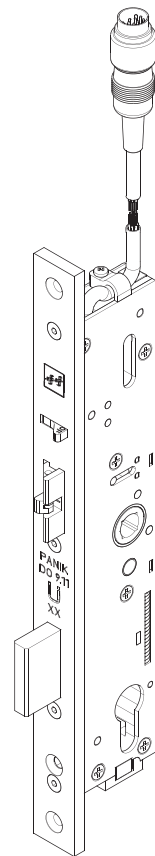
Serrature di sicurezza

# Sicherheitsschlösser

Security locks

Cerraduras de seguridad

Elektro-Mehrfachverriegelungsschloss 819  
Electric Multipoint Lock 819



Installations-

und Montageanleitung

Installation and  
Mounting Instructions



D0026203

---

Dear Customer,

The effeff electric security lock 819 satisfies the highest security requirements. This completely new type of lock is produced by the most modern technical production methods of high-quality materials and components. Its service life is usually much longer than the guarantee period granted by effeff, provided that some fundamental rules and regulations are observed:

Do not modify the lock in any way!

Do not paint or varnish the lock faceplate or other parts of the lock! Remove the lock before painting!



Do not use lubricants, grease or oil! The lock is lubricated for life!

Avoid water and condensation penetrating the lock!

Mounting and electrical connection must be carried out by a qualified technician (e.g. mounting by joiner or a locksmith, electrical connection by an electrician).

**Failure to observe these instructions or our general terms of warranty will invalidate the guarantee. We apologize for any inconvenience.**

Please read the following instructions on the function and handling of the lock carefully. Only if you understand how it operates and which possibilities it offers, you will be able to use it to your satisfaction.

---

**The Security Lock 819 aptitude for the application on fire doors was certified and declared suitable by Material Testing Agency of North Rhine Westphalia.  
Test certificate no: P-12 0090 2 97**

---



# INHALT

- 1 Function and Operation ..... 25**
  - 1.1 *Function* ..... 25
    - 1.1.1 Automatic Locking ..... 25
    - 1.1.2 Panic Function ..... 25
    - 1.1.3 Access Control ..... 25
    - 1.1.4 Monitoring Contacts ..... 25
    - 1.1.5 Profile Cylinder ..... 26
  - 1.2 *Special Versions* ..... 26
    - 1.2.1 Fail-Unlocked Version ..... 26
    - 1.2.2 Controlled Handles on Both Sides ..... 26
  - 1.3 *Special Functions* ..... 26
    - 1.3.1 Access Control with Door Open Monitoring ..... 27
    - 1.3.2 Area Change Control ..... 27
    - 1.3.3 Operation in Connection with an Additional Escape Door Control System ..... 27
  
- 2 Mounting and Installation ..... 28**
  - 2.1 *Security Regulations* ..... 28
  - 2.2 *Different Versions of the Lock* ..... 28
  - 2.3 *Information on the Installation of the Lock* ..... 29
    - 2.3.1 Installation of the Lock ..... 29
    - 2.3.2 Cable Layout ..... 29
    - 2.3.3 Striking Plates ..... 30
  - 2.4 *Dimensioned and Installation Drawings* ..... 31
  - 2.5 *Installation Drawings* ..... 33
    - 2.5.1 Example: Installation in a Profile with Thermal Isolation ..... 33
    - 2.5.2 Cutouts and Drilling in Frames and Door Leaf ..... 34
  - 2.6 *Fittings* ..... 35
  - Locking Cylinder* ..... 37
  - 2.8 *Accessories of the effeff Product Range* ..... 37
  - 2.9 *Electrical Connection* ..... 38
    - 2.9.1 Connection Diagram ..... 39
  - 2.10 *Technical Data* ..... 40

# 1 Function and Operation

## 1.1 *Function*

The effeff security lock 819 represents a completely new combination of various lock functions. It has the usual functions of a normal lock equipped with a dead bolt, a key-operated latch bolt and a multi-point lock. Furthermore, it unites automatic locking and panic function and it offers the possibilities of electric / electronic access control and precise monitoring of the lock.

### 1.1.1 Automatic Locking

means that the dead bolt and two more additional dead bolts are automatically extended when the door is closed. Thus, the door is always locked in three points when it is closed. This function is activated by the control latch, which is located between the latch bolt and the dead bolt, but it also depends on the position of the latch bolt. Only if the latch bolt is partly retracted, the control latch can be operated and with the locking of the latch bolt, the deadlocks can be released and then spring-loaded. So, erroneous locking while the door is opened is nearly impossible. If the lock is unlocked by means of the handle or the key and the door is not opened, automatic re-locking is activated as soon as the operation is terminated.

### 1.1.2 Panic Function

means that the door can be opened from the inside at any moment without recourse to auxiliary means. By operating the inside handle of the effeff security lock 819, both the latch bolt and all three dead bolts are retracted, so that the door can always be opened from the inside.

### 1.1.3 Access Control

The effeff security lock 819 is the first automatically locking panic lock with access control function. Its follower consists of two parts and the outer part of the follower runs at no-load when it is in non-operative status. The handle pin must also consist of two parts and both parts must rotate against each other. Consequently, the handle on the outside of the door has initially no function. However, it can be actuated electrically and then has the same function as the inside handle. In this way, opening the door from the outside can be made possible or impossible by making contact. Most simply this can be effected by a push button. Of course, this function can also be realized by an electronic access control system, such as a magnetic card reader, a door code unit or similar.

The coil actuating the outside handle can also be energized continuously. Thus, a door equipped with this lock can be released permanently, e.g. for certain hours of the day, by means of a switch or a timer.

### 1.1.4 Monitoring Contacts

The effeff security lock 819 integrates several monitoring contacts. The control of the inside and outside handle and the position of the dead lock as well, are separately monitored by an integrated micro-switch.

A contact which can be switched by the profile cylinder can also be used for controlling purposes. All contacts are configured as potential-free changeover contacts.

- The bolt switch contact switches when the bolts are still extended by about 90 %.

- The contact of the inside handle switches when:
  - the outside handle is operated
  - and
  - the outside handle is triggered, then operated
- The inside handle contact switches when the inside handle is operated as well as the outside handle when it is actuated.
- The profile cylinder contact switches only if the profile cylinder is operated – after the bolts has been retracted.

### 1.1.5 Profile Cylinder

#### **ATTENTION!**

The profile cylinder is only used for the manual unlocking via lock and trigger and, if necessary, as signal transmitter for external control units. As well, the outside handle is mechanically triggered during the initial phase of the key turn, so that the outside handle can be used for the door opening too.

The door cannot be locked via the profile cylinder!

The locking lever of the profile has an internal stop and cannot be turned completely.

**During normal operation the key must be pulled off!**

**The lock cannot be combined with electrically driven revolving doors.**

## 1.2 *Special Versions*

For particular applications a special version of the effeff security lock with different functions is offered.

### 1.2.1 Fail-Unlocked Version

The lock coil of the fail-unlocked security lock must continuously be energized, in order to unlock the handle of the mechanism. In order to open the door in the corresponding direction the circuit is interrupted.

### 1.2.2 Controlled Handles on Both Sides

In case of this special version of the lock both handles are only in function after having been electrically controlled. It is used for doors which have to be controlled on both sides. The handle pin may not be split. The inside and outside handle are connected by a non-split handle pin. **This special version has no panic functions!**

## 1.3 *Special Functions*

By means of some examples showing the operation of the lock in connection with overriding control and monitoring systems, its functions and possibilities are explained. Of course not all possibilities of use can be named here.

### 1.3.1 Access Control with Door Open Monitoring

Access control by means of the effeff security lock 819 is not considerably different from access control realized by means of an electric strike. From a mechanical point of view the main advantage is that the closed door is secured by the latch bolt and three dead bolts, whereas regarding other solutions only the latch bolt usually secures the door. Corresponding to the triggering of the strike coil, the lock coil actuating the outside handle, as long as it is energized, is triggered.

Most access control systems integrate a door monitoring function, i.e. a monitoring contact closes, if the door is still open after a certain period has expired. For this purpose the bolt switch contact of the effeff security lock 819 is used. It indicates the status of the electronic monitoring system door *closed and locked*. The monitoring function can be protected against sabotage or erroneous activation by connecting a door contact and the bolt switch contact in series.

### 1.3.2 Area Change Control

By means of the outside handle contact and the inside handle contact, it can be controlled whether the lock has been operated in order to leave or to enter the room, as the contacts switch at different moments. This can be evaluated by appropriate monitoring systems, e.g. in order to control the number of persons in a room.

### 1.3.3 Operation in Connection with an Additional Escape Door Control System

If unauthorized opening of the door from the inside has to be prevented or is to trigger an alarm, the effeff security lock 819 is particularly suitable to be used in connection with an escape door control system. As usual, the escape door control system is installed as an additional locking system. Consequently, the door can only be opened from the inside, if the escape door control system has been released before.

#### **The advantages:**

- The installation of a key switch on the door is not necessary. This function can be realized by means of the profile cylinder contact.
- An additional access control system can control both security systems. Therefore, if the access control system is used, no further release of the door is necessary .
- The door is from outside double-secured by the escape door control system and by the effeff security lock.
- The door can be simply opened by means of a key. No additional devices are required.
- In the event of a power failure the door is still secured by the lock.

Exception: the version with controlled handles on both sides in fail-unlocked operation.

Combined triggering of an effeff security lock 819 and an escape door control system is possible without problems and can be realized in different ways, if effeff escape door control systems are used.

## 2 Mounting and Installation

### 2.1 Security Regulations

When installing an effeff security lock 819, it is absolutely necessary that the following security regulations are observed, in order to avoid damages to the lock or dangers for the user.



Do not modify the lock in any way!



Do not remove the foils covering the cylinder cutout before the cylinder is mounted: they prevent dirt penetrating the lock.



While installing the lock, take care that the door cannot be closed nor closes by itself. Do not forget that this lock is locked automatically and that from outside it can only be opened by means of the key, if it is not energized.



When selecting and mounting the faceplate, which is fitted as a mating part of the lock, make sure that the control latch of the lock cannot be extended when the door is closed.



The lock must be installed without strain. All dimensions and angles indicated must be observed.



The lock must be installed in accordance with the Building Inspection Authority requirements or equivalent in the country of use and in accordance with the regulations of the door manufacturer!

### 2.2 Different Versions of the Lock


handle with panic function

electrically controlled handle

The version of the lock has to be determined according to the opening direction of the door and to whether the inner performs the panic function and the outer handle is electrically controllable or vice versa.

All locks are marked on the label.  
The last (15th) figure of the type number indicates the version of the lock in accordance with the above drawings.

**Attention: Only version F and D are panic doors according to the general regulations.**

## 2.3 Information on the Installation of the Lock

**Mounting and electrical connection must be carried out by a qualified technician!**

### 2.3.1 Installation of the Lock

Preparation of the door leaf, such as drilling, milling or similar, must never be carried out after the lock has been mounted or inserted into the lock pocket.

The recess of the lock pocket must be prepared as shown in chapter 2.4 and 2.5. It must be possible to insert the lock into the lock pockets without expenditure of force to fix it to the door leaf without strain by using the bore holes in the faceplate.

The depth of the recess for the lock pocket of the main lock is calculated by the depth of the lock case plus an addition of about 30 mm for a cable loop (revision!). Please pay especially attention to the dimensions of the coupler plug! In case of profiles for tubular frames, the loop of the connecting cable can be jammed in a fitting profile chamber, if necessary.

### 2.3.2 Cable Layout

The connecting cable of the effeff security lock 819 must be laid in the door leaf from the lock side to the hinge side, if possible in a conduit with an inner diameter of at least 7 mm. Any loops should be as large as possible.



If a conduit cannot be fitted, e.g. because the lock is mounted later in an existing door, the cable must be laid particularly carefully.



Edges must be rounded off to prevent damage to the cable covering.



From the door leaf to the frame the cable must be laid in a flexible bridging cable which is firmly fixed to the door leaf and the frame, e.g. effeff model 10318 or 10312. Please observe the respective mounting instructions in this regard.

### 2.3.3 Striking Plates

The striking plate is included in the scope of delivery.

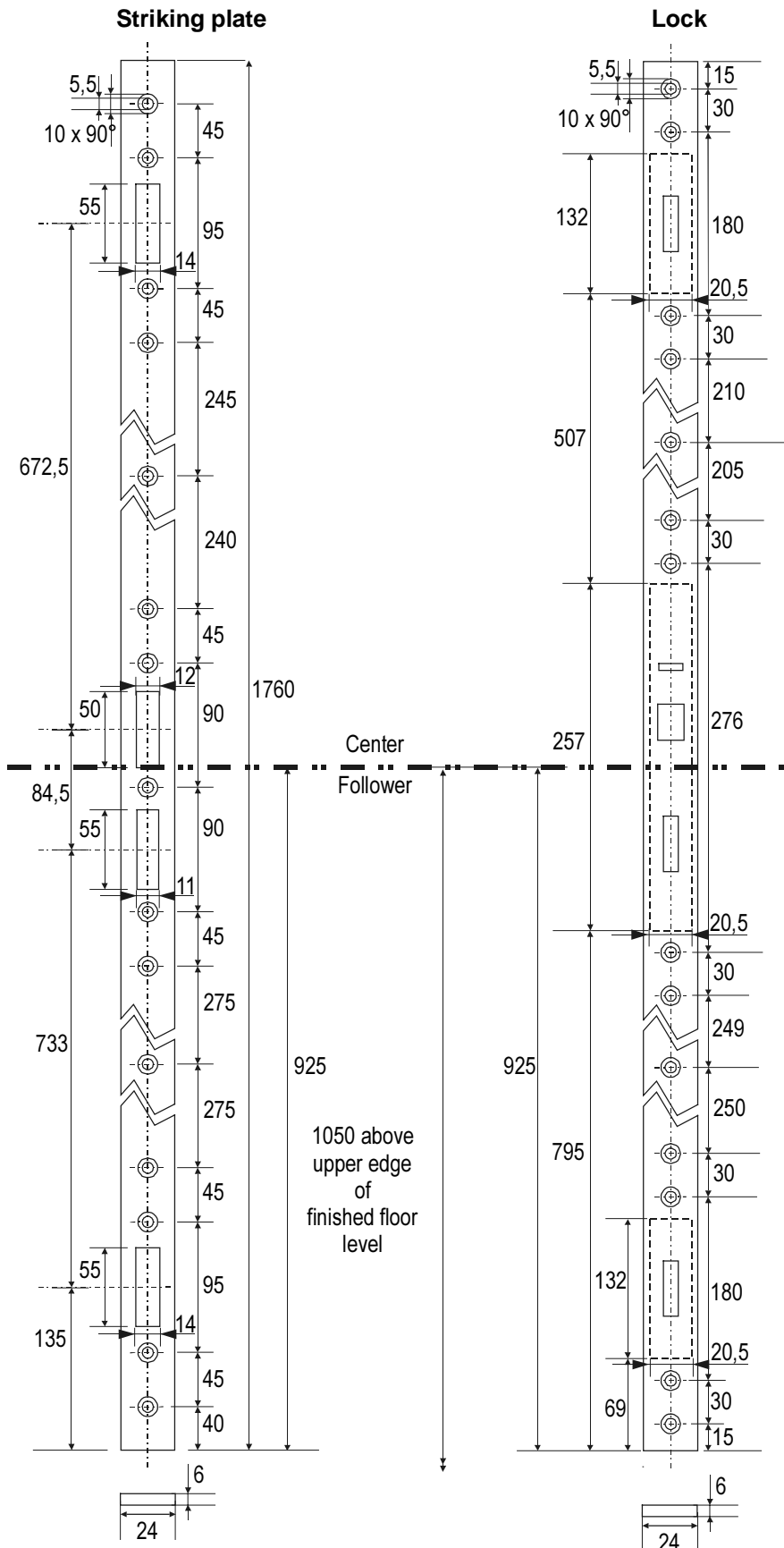
The following regulations must be observed during the installation!

A reliable function of the lock is only guaranteed if all regulations are observed.

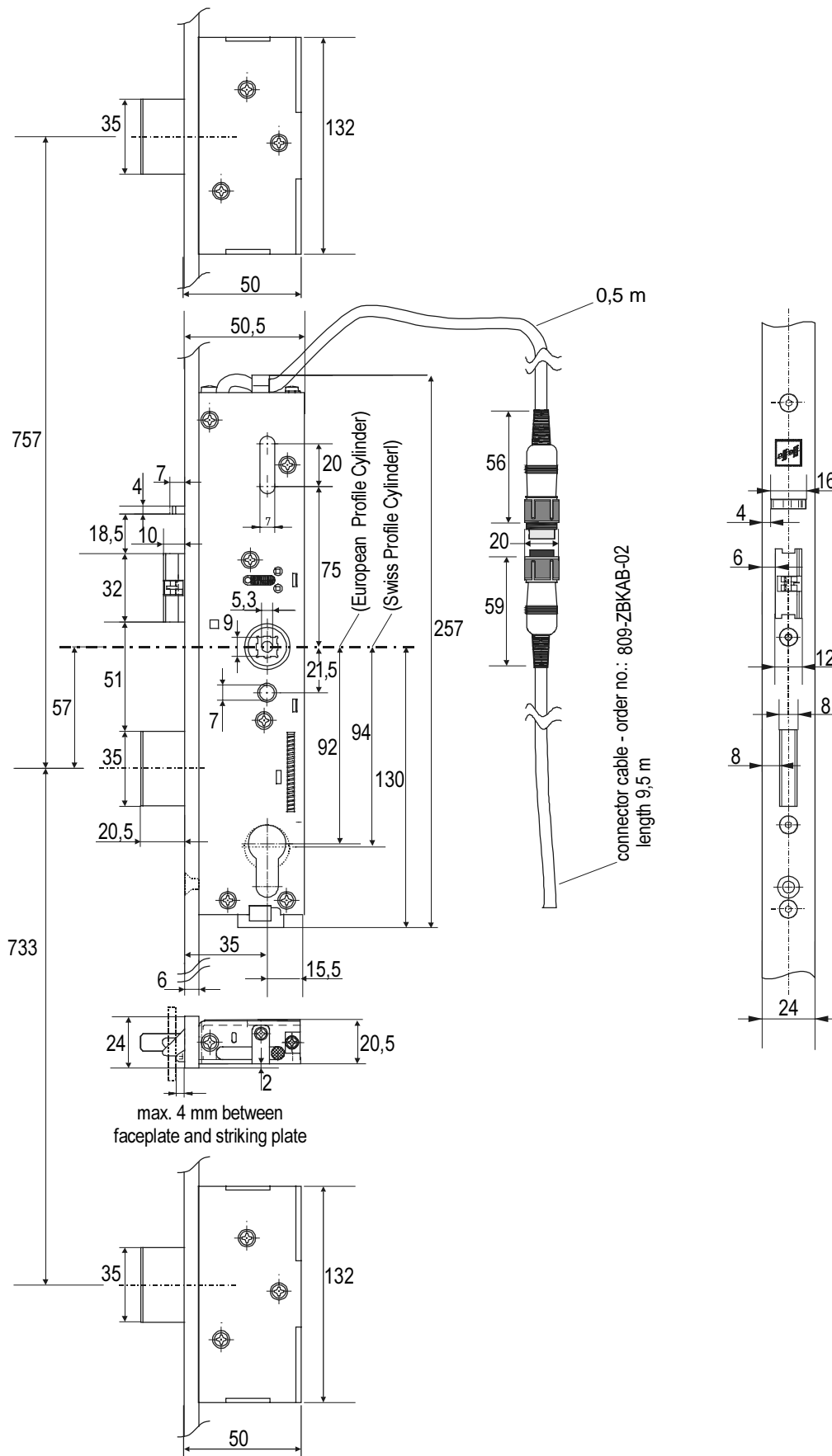
- When closing the door, latch bolt and auxiliary latch bolt of the lock must be pushed back by the same edge.
- When closing, the door latch bolt and auxiliary latch bolt must be able to slide without hindrance over an even surface into the locking position. Slots and unevenness of the profile must be covered or removed.
- **The distance between faceplate and striking plate may not exceed 4 mm.**

## 2.4 Dimensioned and Installation Drawings

**ATTENTION!** The following drawings are not true-to-scale presentations.

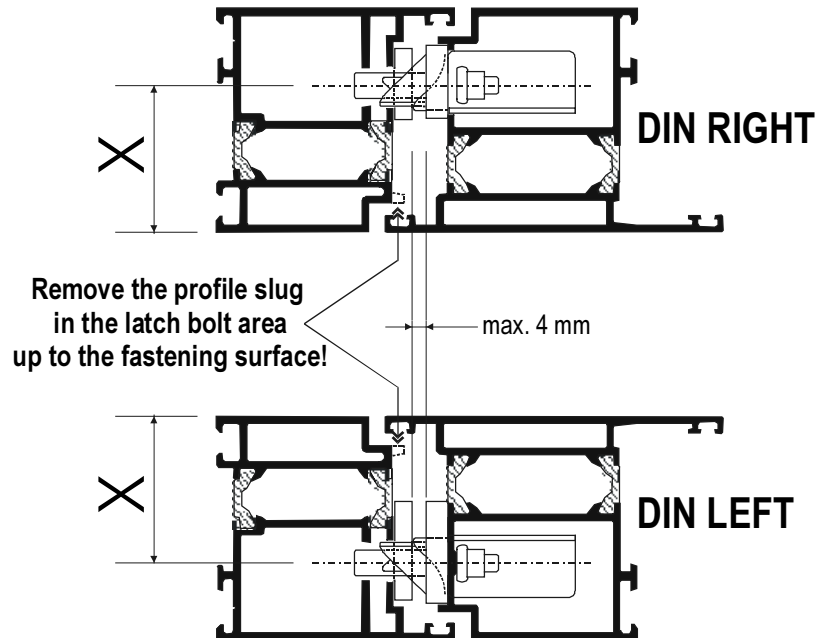






## 2.5 Installation Drawings

### 2.5.1 Example: Installation in a Profile with Thermal Isolation






## 2.6 Fittings

The effeff security lock 819 requires panic fittings with split handle pin and handles fixed with high quality bearings into the escutcheons.

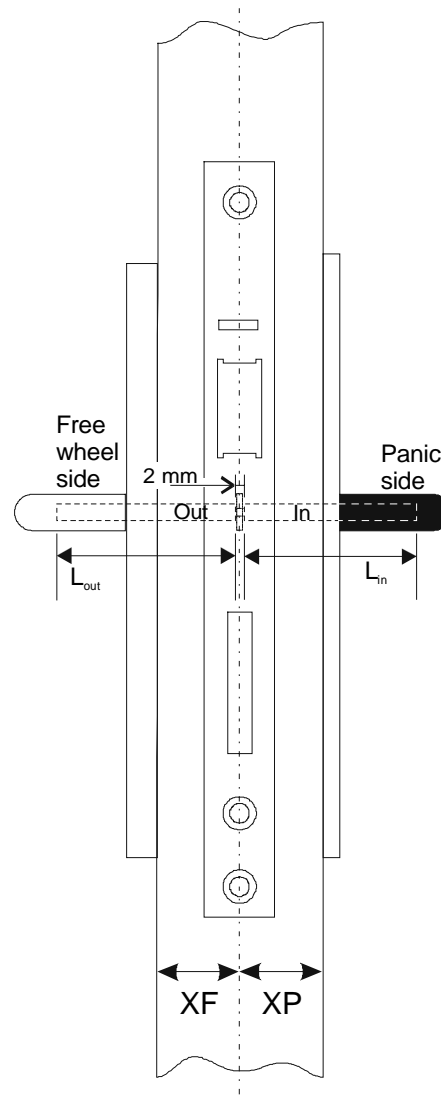
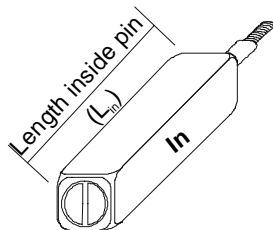
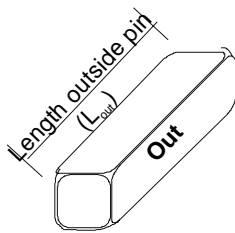
The length of the pins depends on the thickness of the door leaf, the horizontal position of the lock, the thickness of the escutcheon used and the required depth to engage the handle. Please note that there is a difference between the inner and the outer part of the handle pin. Normally, both parts are marked with impressed letters.

**i** The part of the handle pin provided with screw thread must be mounted on the inside.

**i** Escutcheons and handles must be fixed without any free play or bending stress onto the door leaf.

 Preparation of the door leaf, such as drilling, milling or mortising must be carried out after the lock has been removed.

**i** Please observe the installation instructions of the manufacturer and, if necessary, the public building regulations as well.



The special version of controlled handles of both sides must have a non-split handle pin. The length of the pin is calculated by  $L_{total} = L_{out} + L_{in} + 2 \text{ mm}$ .

### 2.6.1.1 Accessories to the Fittings Supplied by effeff

Accessories such as handle pins and mounting screws delivered by effeff and suitable to the offered fittings are available in several graduations, taking into consideration all common door thicknesses.

outside handle pin (free wheel side)			inside handle pin (panic side)		
XF (mm)	pin length	order no.	XP (mm)	pin length	order no.
14 – 17,5	43,0 mm	809-ZXF-430	18 – 21,5	38,0 mm	809-ZXP-380
17,5 – 21	46,5 mm	809-ZXF-465	21,5 – 25	41,5 mm	809-ZXP-415
21 – 24,5	50,0 mm	809-ZXF-500	25 – 28,5	45,0 mm	809-ZXP-450
24,5 – 28	53,5 mm	809-ZXF-535	28,5 – 32	48,5 mm	809-ZXP-485
28 – 31,5	57,0 mm	809-ZXF-570	32 – 35,5	52,0 mm	809-ZXP-520
31,5 – 35	60,5 mm	809-ZXF-605	35,5 – 39	55,5 mm	809-ZXP-555
35 – 38,5	64,0 mm	809-ZXF-640	39 – 42,5	59,0 mm	809-ZXP-590
38,5 – 42	67,5 mm	809-ZXF-675	42,5 – 46	62,5 mm	809-ZXP-625
42 – 45,5	71,0 mm	809-ZXF-710	46 – 49,5	66,0 mm	809-ZXP-660
45,5 – 49	74,5 mm	809-ZXF-745	49,5 – 53	69,5 mm	809-ZXP-695
49 – 52	78,0 mm	809-ZXF-780	53 – 56,5	73,0 mm	809-ZXP-730

For special versions an extra long outside handle pin 809-ZXF-1000, which can be shortened by the customer, must be ordered.

Dimension  $L_{out} = XF + 28 \text{ mm}$  must be cut into lengths.

The special versions with controlled handles on both sides require a non-split handle pin. The length is calculated by  $L = XF + XP + 49 \text{ mm}$ .

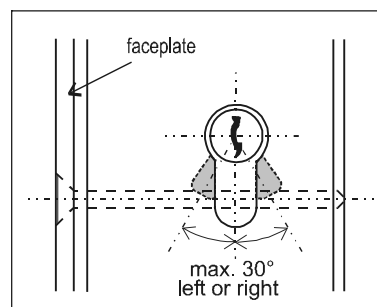
Both escutcheons are screwed together with three non-split screws. The length of the screws depends on the door thickness.

Fixing screws		
order no.	length	for door thickness
809-ZS-040	40 mm	33 - 37 mm
809-ZS-045	45 mm	38 - 42 mm
809-ZS-050	50 mm	43 - 47 mm
809-ZS-055	55 mm	48 - 52 mm
809-ZS-060	60 mm	53 - 57 mm
809-ZS-065	65 mm	58 - 62 mm
809-ZS-070	70 mm	63 - 67 mm
809-ZS-075	75 mm	68 - 72 mm
809-ZS-080	80 mm	73 - 77 mm
809-ZS-085	85 mm	78 - 82 mm
809-ZS-090	90 mm	83 - 87 mm
809-ZS-095	95 mm	88 - 92 mm
809-ZS-100	100 mm	93 - 97 mm
809-ZS-105	105 mm	98 - 102 mm
809-ZS-110	110 mm	103 - 107 mm

## 2.7 Locking Cylinder

The length of the locking cylinder depends on the thickness of the door leaf and the used fittings.

**The withdrawal position of the cam may not exceed 30° down on the left or right!**



## 2.8 Accessories of the effeff Product Range

order no.	Description	Notes
1005	Bridge rectifier	Rectifying of an alternating voltage output by which the electric security lock is controlled
10318	Lead cover	For cable conduit from door leaf to frame profile / wall
10312	Concealed lead cover	For cable conduit from door leaf to frame profile. Concealed installation in the door frame
10259	Current transmitter	Current transfer to the rebate <b>ATTENTION! Only possible if the monitoring contacts are not used.</b>
1001-121	Rectifier unit 12 V	Power supply for 12 V
1001-241	Rectifier unit 24 V	Power supply for 24 V
7200-10/11/12	Universal switching device	With push button and switch
2032	Timer	For temporary release
1002-12-0,5	Power unit with stabilized output voltage 12 V	Power supply for (temporary) steady control
10300	Current transmitter	For current transfer on lock side from door leaf to frame profile*

**You will find further information in our effeff catalogue!**

\* The current transmitter can be, for instance, installed above the face-plate/striking plate. The cable is, then, carried through an additional corresponding dimensioned conduit, behind the faceplate (wooden door) or in the cavity of the tubular frame construction.

## **2.9 Electrical Connection**

The electrical connection of the effeff security lock must be carried out in accordance with the connection diagrams of the units which trigger the lock. Please observe the following connection diagram of the effeff security lock 819 and the technical data (see page 20). Furthermore the following specifications must be compared:

- The nominal voltage of the lock coil must be compared with the output voltage of the unit which triggers the lock.
- The current consumption of the coil must be compared with the output of the control unit.
- The maximum switching power of the monitoring contacts must be compared with the power which has to be switched.

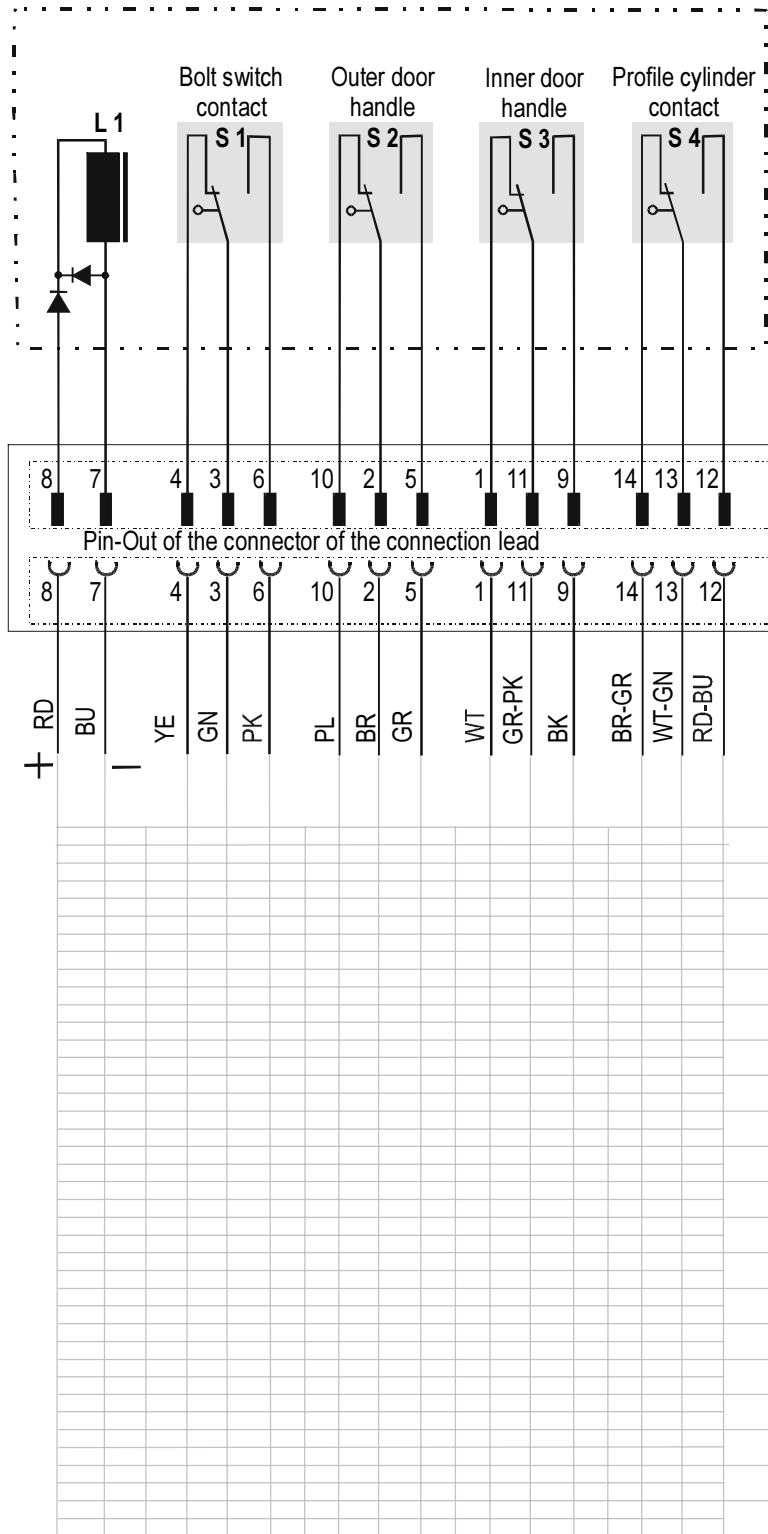
The maximum switching power of the monitoring contacts must be compared with the power which has to be switched.

**A (temporary) constant application of current on the lock – e.g. by using a timer – may succeed only with regulated direct voltage!**

The installation of the system must comply with electrical and electricity company regulations applicable in the country of use.

## 2.9.1 Connection Diagram

### Electric Security Lock 819



L 1 = coil:  
polarity and nominal voltage must be observed!

S 1 = bolt switch contact  
(shown: bolt extended).

S 2 = outer door handle limit switch  
switches only if the outer door handle is operated

S 3 = inner door handle limit switch  
switches only if the outer door handle is operated

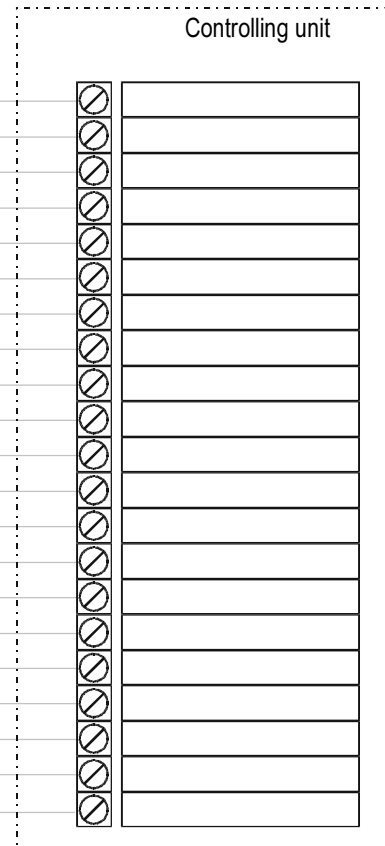
S 4 = profile cylinder contact  
switches only if the profile cylinder is operated

The contact triggering the coil must be used as open-circuit contact (normally open) in the fail-locked operation and as closed-circuit contact (normally closed) in the fail-unlocked version.

**Note:**

all contact positions are shown in non-operative status.

Both contacts of the door handle switch when the outer handle is triggered and then operated.





## 2.10 Technical Data

dead bolt throw	20 mm
dead bolt height:	35 mm
dead bolt thickness	8 mm
faceplate and striking plate material	24 x 1760 x 6 mm

dead bolt and latch bolt material:	steel
faceplate material	chromium-plate steel

The *effeff security strike 819* satisfies the strength requirements of DIN 18251 class 3

nominal voltage:	12 V DC $\pm$ 10%, 100% ED
or	24 V DC $\pm$ 10%, 100% ED
current consumption:	12 V DC: 270 mA
	24 V DC: 120 mA

switching power of the micro-switches	I max: 1A
	U max: 24 V

total length of the connecting cable:	10 m with loose cable 809-ZBKAB-02/04
---------------------------------------	---------------------------------------

type of protection	
with cylinder mounted	IP 30

weight striking plates	
without packing	5,1 kg





Serrures de sécurité

Serrature di sicurezza

# Sicherheitsschlösser

Security locks

Cerraduras de seguridad

ASSA ABLOY Sicherheitstechnik GmbH  
Werk Albstadt

Bildstockstraße 20  
D-72458 Albstadt  
Telefon +49 74 31/1 23-0  
Telefax +49 74 31/1 23-240  
albstadt@assaabloy.de  
www.assaabloy.de

