

Serrures de sécurité

Serrature di sicurezza

# Sicherheitsschlösser

Security locks

Cerraduras de seguridad

Elektro-Sicherheitsschloss 519  
Mehrfachverriegelung



Installations-

und Montageanleitung



D0038805



<b>I</b>	<b>Einführung</b>	<b>5</b>
1.1	Anwendung	5
1.2	Empfohlene Komponenten	5
1.3	Funktionsübersicht	5
<b>2</b>	<b>Funktionsbeschreibung</b>	<b>6</b>
2.1	Entriegelung - Verriegelung	6
2.2	Türsensor	7
<b>3</b>	<b>Montageanleitung</b>	<b>8</b>
3.1	Montagehinweise	8
3.2	Montagezeichnungen	10
3.3	Der elektrische Anschluss	16
<b>4</b>	<b>Steuermodul UII</b>	<b>17</b>
4.1	Einstellungen – Parametrierung	17
4.2	Definition der Relaisstellungen und LEDs	19
<b>5</b>	<b>Technische Daten</b>	<b>20</b>



# I Einführung

## I.1 Anwendung

Die Motor-Mehrfachverriegelung 519 ist ein Elektro-Sicherheitsschloss in Motorausführung zum Einbau in ein- oder zweiflügelige Metall-, Kunststoff- und Holz-Türanlagen.

Die Motor-Mehrfachverriegelung 519 ist nicht geeignet für Pendel- und Schwingtüren.

## I.2 Empfohlene Komponenten

Folgende Stromversorgungen sind geprüft:

- 1006-24020---00, 24 V, 2 A/4 A (1 Sek.)
- 1002-24-2,5—00, 24 V, 2,5 A/4 A (1 Sek.)
- 1003-24-4----00, 24 V, 4 A

Nur mit diesen Stromversorgungen garantieren wir Funktionssicherheit. Wenn Sie andere Stromversorgungen verwenden möchten, müssen Sie diese durch uns prüfen und freigeben lassen.

## I.3 Funktionsübersicht

### Selbstverriegelung

Beim Schließen der Tür schließen alle Riegel automatisch vor. Die Riegel und die Schlossfalle werden gesperrt.

### Panikfunktion

Die Tür können Sie jederzeit von innen öffnen.  
Der Innentürdrücker ist immer in Funktion.

### Wechselfunktion

Das Schloss entriegeln Sie von außen über einen Profilzylinder.

### Ansteuerung und Ausgänge

Die Mehrfachverriegelung schließen Sie entweder:

- direkt, ohne zusätzliches Steuergerät oder
- über das Steuergerät U11 an.

Beim direkten Anschluss steht Ihnen ein Steuereingang zur Verfügung.

Das Steuergerät U11 hat folgende Steuereingänge:

- Brandmeldeanlage
- Externer Türkontakt
- Ansteuerung (potenzialfrei, z. B. Zutrittskontrolle, Freigabetaster etc.)
- Rückstellung Rauchmelder

Das Steuergerät U11 hat folgende Ausgänge:

- Alarm/Störung
- Ansteuerung Drehtürantrieb
- Zustand Türdrücker/Profilzylinder
- Zustand Tür
- Zustand Verriegelung
- Brandmeldealarm

## 2 Funktionsbeschreibung

Abhängig von der Anschlussmethode, hat das Schloss verschiedene Funktionsabläufe.

So können Sie das Schloss anschließen:

- Stand alone  
über einen potenzialfreien Kontakt oder über den HiO-fähigen Push-Button
- über das Steuermodul UII

### 2.1 Entriegelung - Verriegelung

Über einen potenzialfreien Kontakt,  
z. B. Freigabetaster, Zutrittskontrolle, Schaltuhr ...

*Das Schloss entriegelt für 5 Sek.  
Alle Riegel fahren zurück,  
die Schlossfalle wird freigegeben.*

1. Die Tür bleibt geschlossen:  
*Nach 5 Sek. wird die Tür verriegelt.  
Alle Riegel fahren aus,  
die Schlossfalle wird gesperrt.*
2. Die Tür wird geöffnet:  
*Das Schloss bleibt entriegelt bis die Tür wieder geschlossen wird.  
Die Schlossfalle fährt aus.*
3. Die Tür wird wieder geschlossen:  
*Alle Riegel fahren aus,  
die Schlossfalle wird gesperrt.*

### UII

Beim Anschluss über das Steuermodul UII können Sie die Freigabezeit einstellen:

- von 2 Sek. bis zu 28 Sek. oder
- auf Dauerentriegelung oder
- auf Umschalt-Funktion

### Das kann passieren

Symptom	Mögliche Ursache	Hinweise
Das Schloss entriegelt nicht	Mechanisch gehemmt	Das Türblatt oder die Türzarge ist verzogen oder verspannt.
	Unterspannung	Am Schloss müssen mindestens 21,5 V anliegen. Zu schwaches oder ungeeignetes Netzteil und/oder zu geringer Leitungsquerschnitt.
Das Schloss bricht den Entriegelungsvorgang ab und verriegelt wieder.	Unterspannung	Am Schloss müssen mindestens 21,5 V anliegen. Zu schwaches oder ungeeignetes Netzteil und/oder zu geringer Leitungsquerschnitt.
Das Schloss verriegelt und entriegelt, insgesamt 3 mal	Der Türkontakt schaltet nicht	Kein Metall-Schließblech vorhanden. Zu große Falzluft.

## 2.2 Türsensor

Im Schloss ist ein Türsensor eingebaut. Dieser überwacht den Türzustand.

Der Türsensor reagiert auf das Schließblech.

Damit das Schloss verriegelt, muss die Tür geschlossen sein:

1. Die Steuerfalle muss betätigt sein und
2. das Schließblech muss vom Türsensor erkannt werden.

Wird das Schließblech nicht erkannt:

1. Das Schloss verriegelt, entriegelt und verriegelt wieder, insgesamt 2 mal.
2. danach bleibt das Schloss verriegelt.

### So prüfen Sie den Türsensor

Die korrekte Funktion des Türsensors können Sie prüfen:

1. Öffnen Sie die Tür.
2. Drücken Sie die Schlossfalle und die Steuerfalle.
3. Lassen Sie die Schlossfalle los.

*Bei korrekter Funktion:*

*Das Schloss verriegelt und entriegelt wieder,  
insgesamt 3 mal.*

*Danach bleibt das Schloss entriegelt,  
die Schlossfalle ist zurückgefahren.*

*Das Schloss geht in den Zustand „Störung“.*

*Das Schloss bleibt entriegelt,  
die Schlossfalle bleibt zurückgefahren,  
es erfolgt die Meldung „Störung“.*

4. Die Störung setzen Sie zurück:  
Durch Betätigen des Freigabetasters  
oder  
durch Aus- und Einschalten der Betriebsspannung.
5. Halten Sie ein Metallstück oder das Schließblech vor den Türsensor.
6. Drücken Sie die Schlossfalle und die Steuerfalle.
7. Lassen Sie die Schlossfalle los.

*Bei korrekter Funktion:*

*Das Schloss verriegelt,  
alle Riegel und die Schlossfalle fahren aus.  
Die Schlossfalle ist gesperrt.*

### Prellen der Tür

Besonders bei schweren Türen, kann es vorkommen, dass die Tür beim Schließen wieder aufprellt. Eine sichere Verriegelung würde dabei verhindert werden.

Der Türsensor erkennt das Prellen:

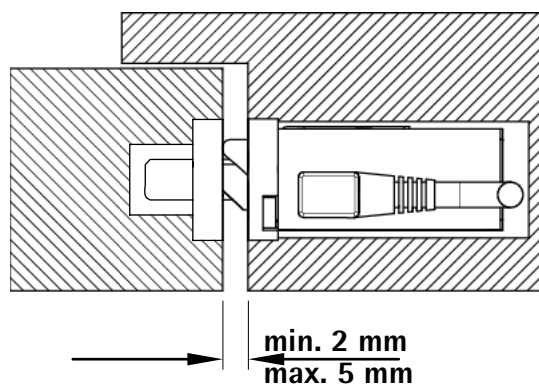
1. Das Schloss wird für kurze Zeit entriegelt,
2. danach wird das Schloss wieder verriegelt.

## 3 Montageanleitung

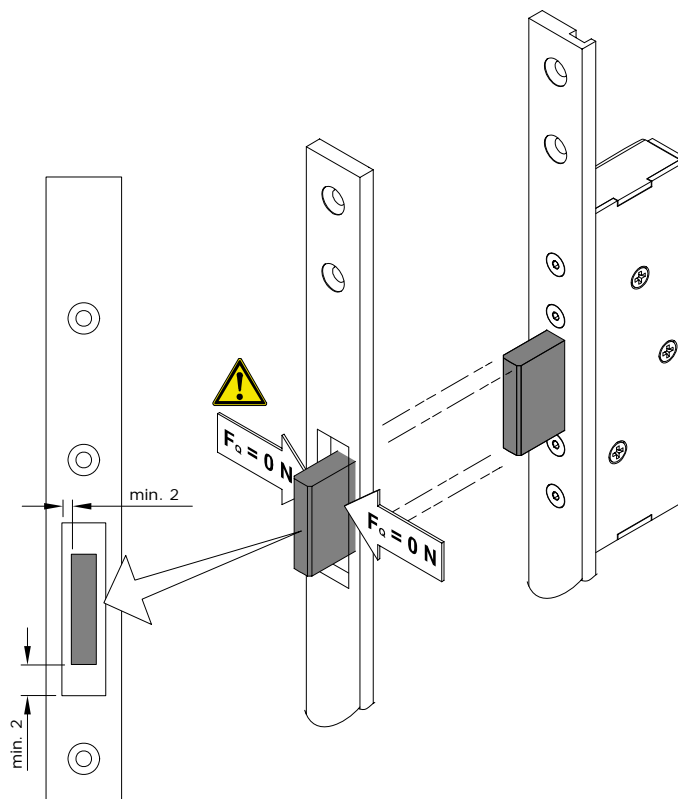
### 3.1 Montagehinweise

Die Motor-Mehrfachverriegelung 519 ist ein Elektronisch-Elektromechanisches System. Dieses System führt komplexe Ver- und Entriegelungsabläufe durch. Das System lässt nur sehr enge Toleranzen zu. Um die präzisen Funktionen zu gewährleisten sind folgende Voraussetzungen zwingend erforderlich:

- Montage der Mehrfachverriegelung nur durch eine Fachkraft.
- Montage nur in ordnungsgemäß eingebaute und präzise funktionierende Türanlagen.
- Bei Zweiflügeligen Türen:  
Der Standflügel muss sich solide und spielfrei feststellen lassen.  
Der Gehflügel muss gegen eine feste Anschlagkante laufen.
- Montage der Mehrfachverriegelung präzise, verzugs- und verspannungsfrei.
- Der Abstand zwischen Schließblech und Stulp muss min. 2 mm und max. 5 mm betragen.



- Montage so, dass nach der Montage alle Riegel frei und ohne Querbelastung ein- und ausschließen können.





---

**Vorsicht**

Wenn Sie das Schloss öffnen oder bearbeiten, erlöschen die Zulassungen und Ihr Anspruch auf Gewährleistung.  
Belassen Sie das Schloss unverändert.

Öl und Fett beeinträchtigen die Funktion des Schlosses.  
Die mechanischen Komponenten des Schlosses sind wartungsfrei.  
Das Schloss sowie die Fallen und Riegel dürfen Sie weder fetten noch ölen.

Schmutz und Späne beeinträchtigen die Funktion des Schlosses.  
Schützen Sie das Schloss vor Eindringen von Schmutz, Spänen u. dgl.  
Belassen Sie ggf. die Schutzaufkleber auf der Zylinderlochung bis Sie den Zylinder einbauen.

Selbstverriegelndes Schloss.

Wenn Sie während der Montage die Tür schließen, verriegelt das Schloss.  
Ohne elektrische Ansteuerung können Sie das Schloss nur mit einem passenden Zylinder oder einem entsprechende Werkzeug wieder entriegeln.

Während der Montage:

Schützen Sie die Tür vor selbsttätigem Schließen.

Scharfe Kanten und Knicke sowie starker Zug beschädigen die Anschlusskabel.

Führen Sie die Anschlusskabel nur über stumpfe Kanten.

Vermeiden Sie Knicke.

Verlegen sie in Metallprofilen die Anschlusskabel in Schutzrohren.

Bilden Sie in den Schlosstaschen und innerhalb des Türblattes ausreichend große Kabelschlaufen. So kann immer genügend Kabel nachgeführt werden.

Nuten, Bohrungen und Erhebungen in der Türzarge können die Funktion der Steuerfalle stören.

Montieren Sie das Schloss so, dass sich die Steuerfalle in der Zarge vollständig auf einer ebenen Fläche bewegen kann.

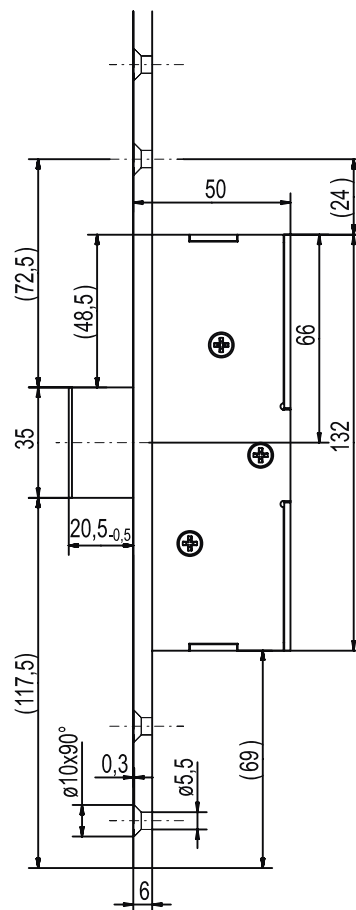
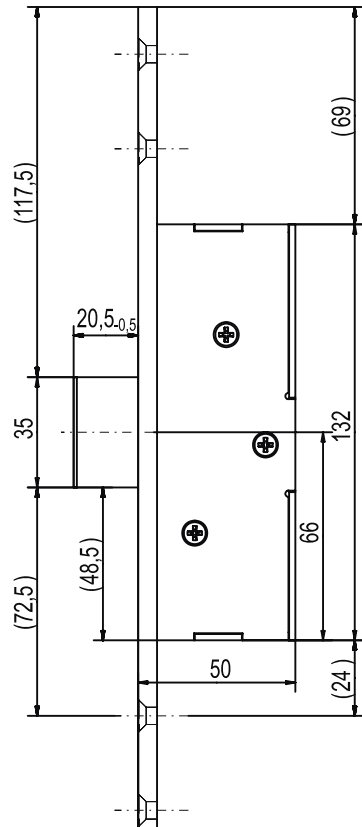
Die Steuerfalle muss sicher und kontinuierlich eingedrückt werden.

Die Sicherheitsmerkmale dieses Schlosses sind für die Übereinstimmung mit EN 179 wesentlich. Mit Ausnahme der in dieser Anleitung beschriebenen Änderungen sind keine weiteren Änderungen jeder Art zulässig.

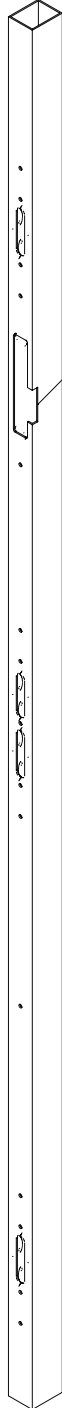
---



Riegel

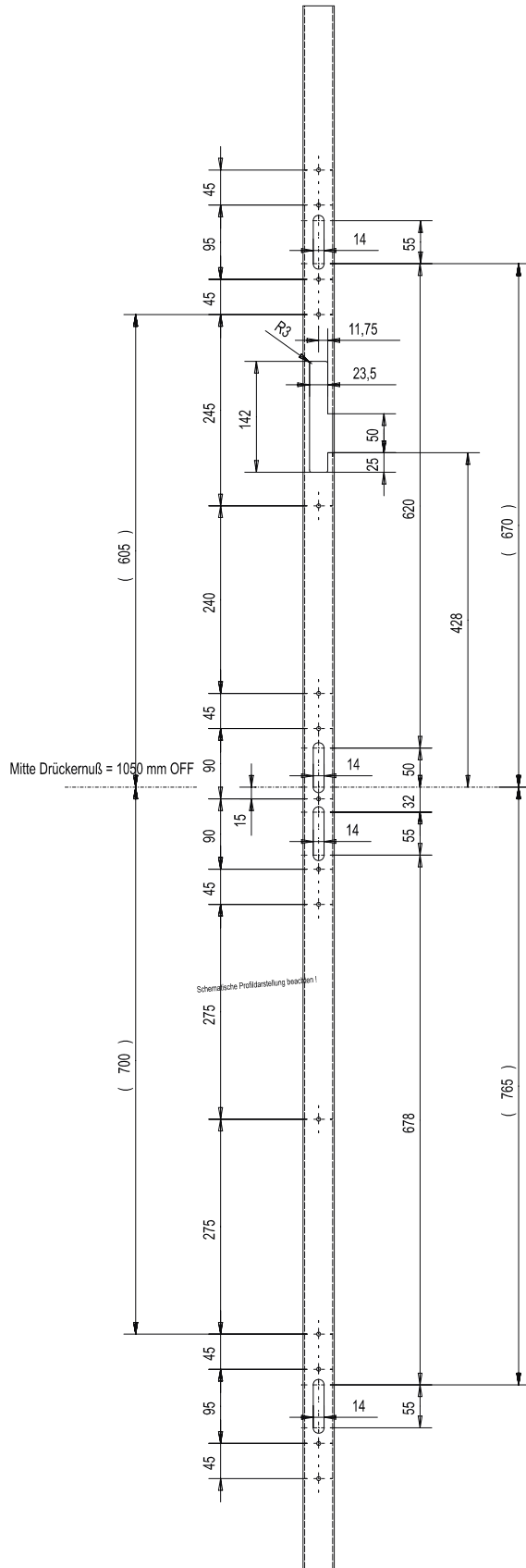


## Rahmenprofilausschnitt DIN links - Gesamtübersicht



Den Ausschnitt für Schloßfallenbereich und Türöffnerfallenschwenkbereich mit dem bauseits vorhandenen "Türrahmenprofil" jeweils abstimmen!

- Die Türöffnerfalle muß ganz aufdrehen
- Die Schloßfalle muß frei aus- und einschließen

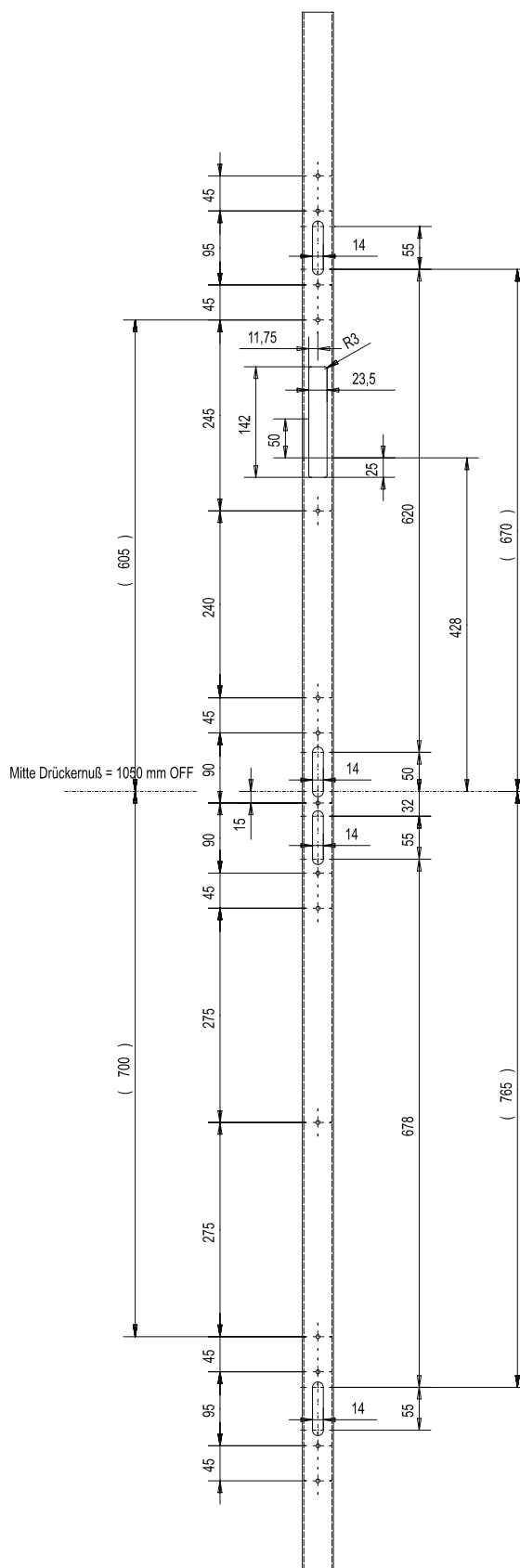




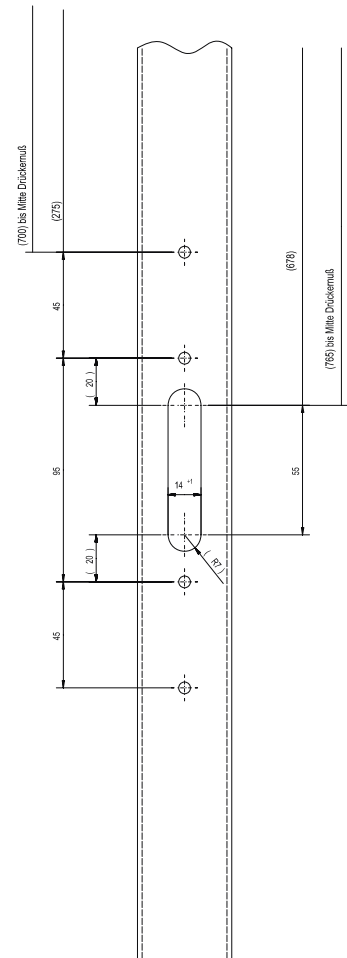
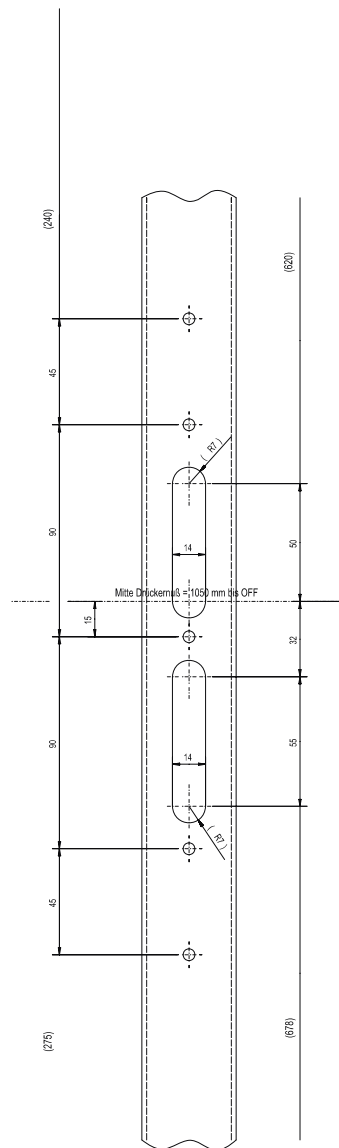
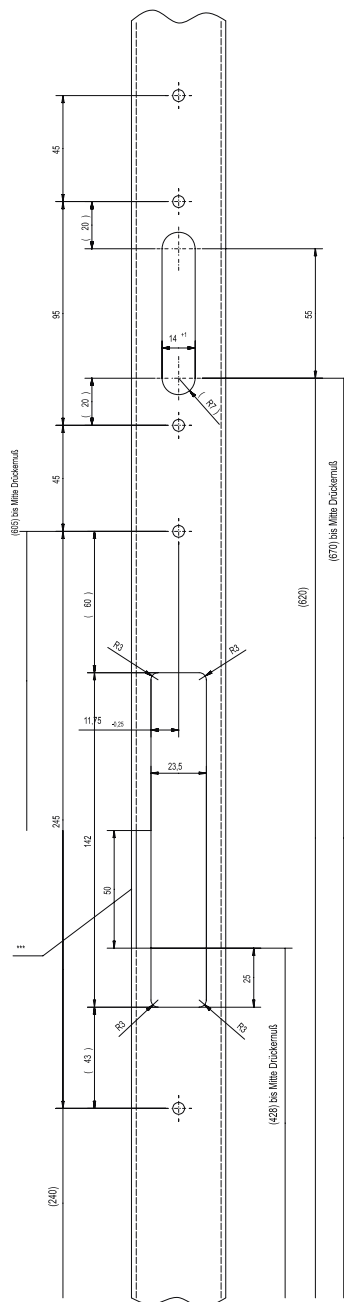
## Rahmenprofilausschnitt DIN rechts – Gesamtübersicht

#: Türöffnerfallenschwenkbereich mit dem bauseits vorhandenen "Türrahmenprofil" jeweils abstimmen !

- Die Türöffnerfalle muß ganz aufdrehen
- Die Schloßfalle muß frei aus- und einschießen



Rahmenprofilausschnitt DIN rechts – Detailansicht

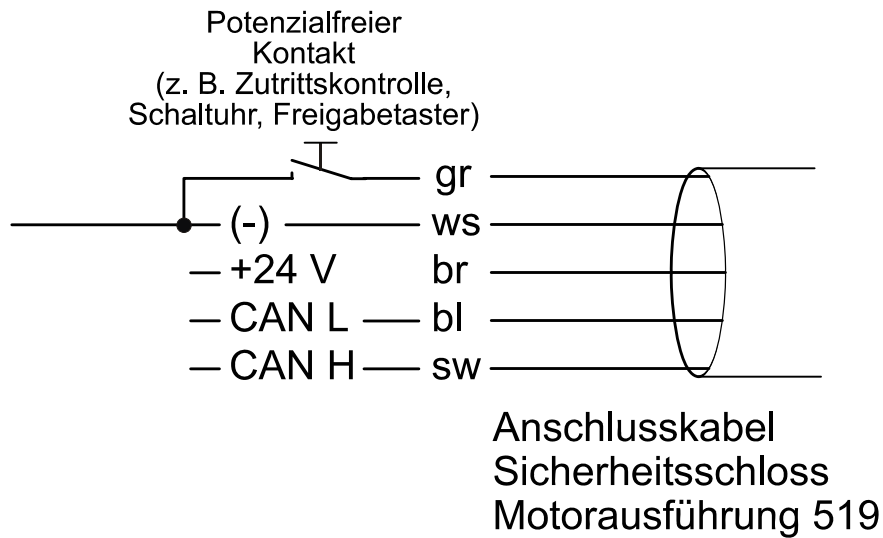


Bemerkung:  
 Befestigungsgewinde M5  
 oder  
 Bohrungen für sonstige  
 Befestigungselemente  
 (z.B. Einnietmutter)

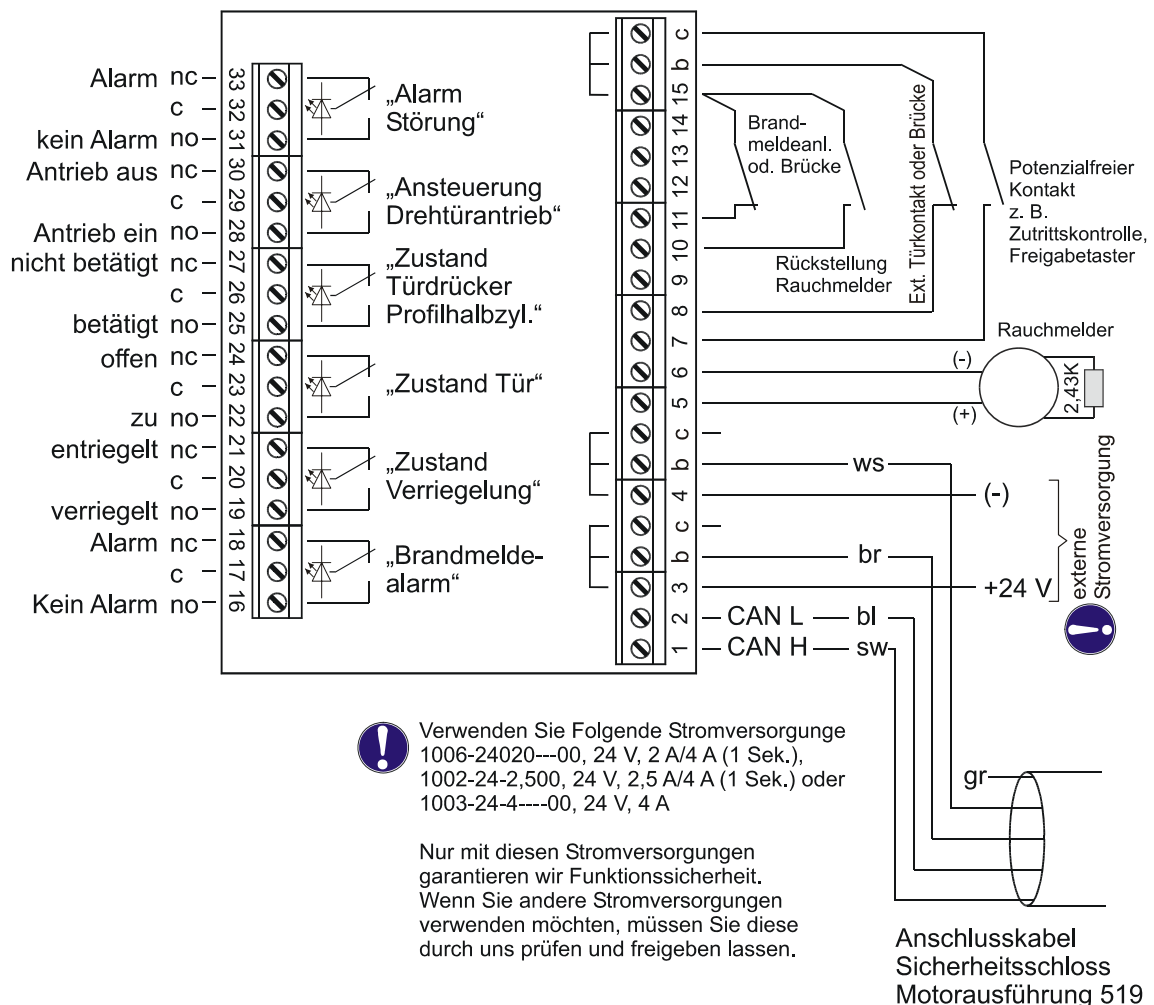
Schleifblechseitig notwendige "Profilbearbeitung" zum Einbau von:  
 Modell 819/519 Mehrfachverregelung mit 331DR und Fallenschluß 807

### 3.3 Der elektrische Anschluss

#### Direktanschluss Schloss



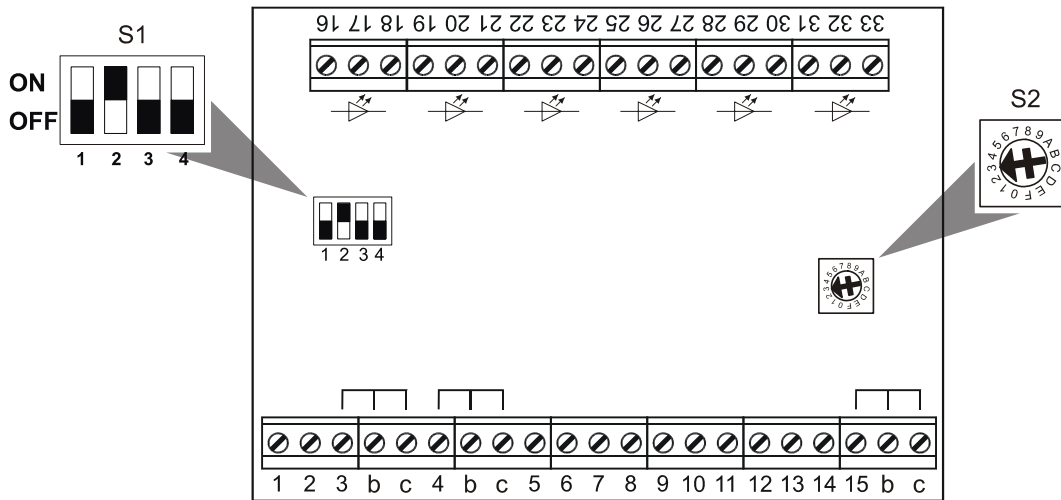
#### Schloss an Steuergerät UII





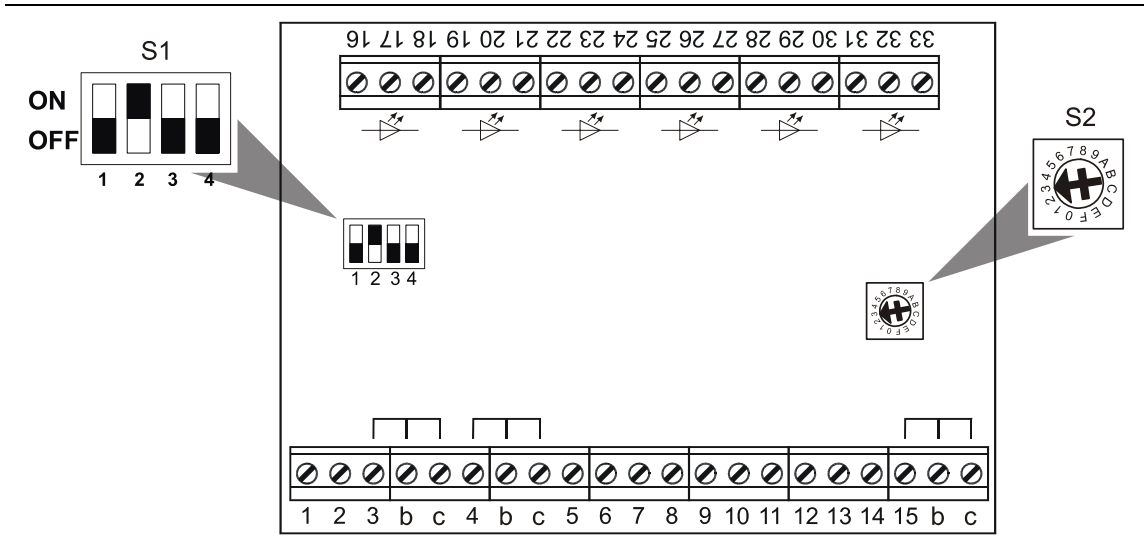
## 4 Steuermodul UII

### 4.1 Einstellungen – Parametrierung



#### DIP-Schalter S1

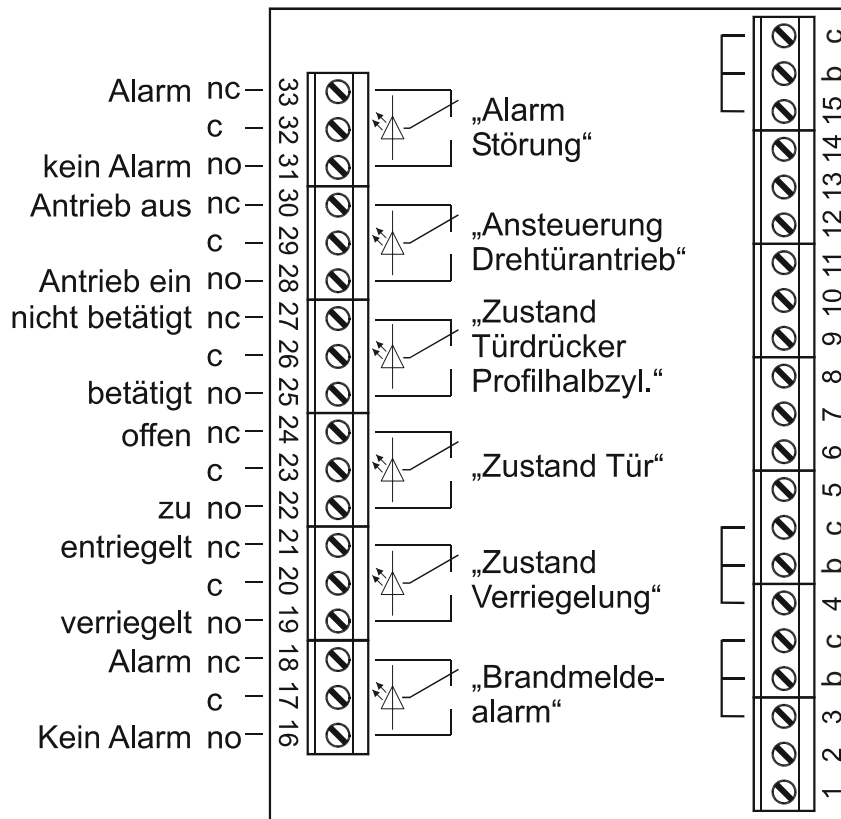
Werkseinstellungen sind grau hinterlegt		
1	ON	HiO, Group Switch, reserviert für HiO-Erweiterung. Schalter muss auf OFF stehen.
	OFF	
2	ON	BUS-Abschlusswiderstand ist eingeschaltet. Hinweis: Im BUS muss bei einem Gerät der Abschlusswiderstand eingeschaltet sein.
	OFF	BUS-Abschlusswiderstand ist ausgeschaltet
3	ON	Funktion Fluchttürsteuerung Wenn Sie die Tür von innen öffnen, löst die Steuerung nach 30 Sek. einen Alarm aus. Alarm: Relais-Ausgang 31 – 33 Nach 30 Sek. erfolgt ein Voralarm für weitere 30 Sek. Während dieser Zeit können Sie die Tür schließen und der Voralarm wird gestoppt. Ist danach die Tür offen (insgesamt 60 Sek.) bleibt der Alarm anstehen, bis Sie die Tür berechtigt begehnen.
	OFF	Funktion Zutrittskontrolle Wenn Sie die Tür von innen öffnen, löst die Steuerung keinen Alarm aus.
4	ON	Drehtürantrieb: UII steuert Entriegelungsvorgang: Alle Riegel und die Schlossfalle fahren ganz zurück dann: Das Relais „Ansteuerung Drehtürantrieb“ zieht an. Das Relais „Ansteuerung Drehtürantrieb“ fällt wieder ab, <b>wenn die Tür geöffnet wird.</b>
	OFF	Drehtürantrieb: Drehtürantrieb steuert Entriegelungsvorgang: Alle Riegel und die Schlossfalle fahren ganz zurück dann: Das Relais „Ansteuerung Drehtürantrieb“ zieht an Das Relais „Ansteuerung Drehtürantrieb“ fällt wieder ab, <b>wenn die Tür wieder geschlossen wird.</b>



## Drehwechsler S2

0	Tastfunktion: Das Schloss entriegelt solange Sie den Freigabetaster drücken.
1 bis E	Freigabezeit: Wenn Sie den Freigabetaster drücken, bleibt das Schloss für diese Zeit entriegelt. Zeit-Einstellung: Eingestellter Wert x 2 Beispiel: 1 = 2 Sek.; 2 = 4 Sek. .. E = 28 Sek.
3	Freigabezeit 6 Sek.
F	Umschaltfunktion (Toggle-Funktion): Wenn Sie den Freigabetaster drücken entriegelt das Schloss. Wenn Sie den Freigabetaster erneut drücken, verriegelt das Schloss wieder.

## 4.2 Definition der Relaisstellungen und LEDs



Ereignis	Relais	Zustand	LED
Kein Alarm/Störung	Alarm/Störung	angezogen	leuchtet
Keine Ansteuerung des Drehtürantriebes	Ansteuerung Drehtürantrieb	abgefallen	dunkel
Türdrücker/Profilhalbzylinder nicht betätigt	Zustand Türdrücker/Profilhalbzyl.	abgefallen	dunkel
Tür zu	Zustand Tür	angezogen	leuchtet
Tür verriegelt	Zustand Verriegelung	angezogen	leuchtet
Kein Brandmeldealarm	Brandmeldealarm	angezogen	leuchtet

## 5 Technische Daten

Betriebsnennspannung	24 V DC, stabilisiert, + 10 %
Nennstromaufnahme	2,5 A 4,0 A (1 Sek.)
Riegelausschluss	20 mm
Abmessungen der Riegel	8 x 35 mm
Drückernuss	9 mm
Dornmaße	35, 40, 45 mm ... (60 mm)
Betriebstemperaturbereich	-20 °C bis +60 °C
Abstand zwischen Stulp und Schließblech	min. 2 mm bis max. 5,5 mm
Abmessungen	siehe Montagezeichnungen



**Für Ihre Notizen**



**Für Ihre Notizen**

Serrures de sécurité

Serrature di sicurezza

# Sicherheitsschlösser

Security locks

Cerraduras de seguridad

Electric Security Lock 519  
Multi-point Locking



Installations-

und Mounting instructions



D0038804





<b>I</b>	<b>Introduction</b>	<b>27</b>
1.1	Application	27
1.2	Recommended components	27
1.3	Functional overview	27
	Self-locking mechanisms	27
	Panic function	27
	Changeover function	27
	Actuation and outputs	27
<b>2</b>	<b>Functional description</b>	<b>28</b>
2.1	Unlock – lock functions	28
	That can happen	28
2.2	Door sensor	29
	To check the door sensor	29
	Bouncing	29
<b>3</b>	<b>Assembly instructions</b>	<b>30</b>
3.1	Assembly information	30
3.2	Assembly drawings	32
	Lock	32
	Bolt	33
	Frame profile section DIN left – Overall layout	34
	Frame profile section DIN left – Detailed view	35
	Frame profile section DIN right – Overall layout	36
	Frame profile section DIN right – Detailed view	37
3.3	The electrical connection	38
	Direct connection lock	38
	Lock to UII control device	38
<b>4</b>	<b>UII control module</b>	<b>39</b>
4.1	Settings – Parameterising	39
	DIP switch S1	39
	Rotary switch S2	40
4.2	Definition of the relay positions and LEDs	41
<b>5</b>	<b>Technical data</b>	<b>42</b>



## I Introduction

### I.1 Application

The motor-driven mortise lock 519 is an electric safety lock in motorised design for installation in one or two-wing metal, plastic or wooden door systems.

The motorised mortise lock 519 is not suitable for pendulum and swing doors.

### I.2 Recommended components

The following power supplies have been tested:

- 1006-24020---00, 24 V, 2 A/4 A (1 sec.)
- 1002-24-2.5—00, 24 V, 2.5 A/4 A (1 sec.)
- 1003-24-4----00, 24 V, 4 A

We only functional reliability with these power supplies. If you wish to use other power supplies, these must be tested and approved by us.

### I.3 Functional overview

#### Self-locking mechanisms

When the door is closed all bolts automatically lock. The bolt and the lock catch are disabled.

#### Panic function

You can open the door from the inside at any time.  
The inner door handle is always in operation.

#### Changeover function

Release the lock from the outside using a profile cylinder.

#### Actuation and outputs

You may close the mortise lock as follows:

- Directly, without an additional control device or
- Via the UII control device.

A control input is available for direct connection.

The control device UII has the following control inputs:

- Fire alarm system
- External door contact
- Actuation (potential-free, e. g. access control, release button etc.)
- Reset smoke detector

The control device UII has the following outputs:

- Alarm/malfunction
- Actuation revolving door drive
- Condition door handle/profile cylinder
- Condition door
- Condition lock
- Fire alarm

## 2 Functional description

Depending on the method of connection, the lock has the following function sequences:

You can connect the lock as follows:

- Stand alone  
via a potential-free contact or via the HiO-enabled push-button
- Via the UII control module

### 2.1 Unlock – lock functions

Via a potential-free contact,  
e. g. release button, access control, timer ...

*The lock releases for 5 sec.  
All bolts disengage,  
the lock latch is revealed.*

1. The door remains closed.

*The door is locked after 5 sec.  
All bolts engage,  
the lock latch is revealed.*

2. The door is opened.

*The lock remains unlocked until the door is closed again.  
The lock latch is extended.*

3. The door is closed again.

*All bolts engage,  
the lock latch is revealed.*

### UII

When connecting via the UII control module you can adjust the release time:

- from 2 sec. up to 28 sec. or
- to permanent unlock or
- to changeover function

### That can happen

Symptom	Possible cause	Information
Lock not releasing	Mechanical block	Door leaf or frame warped or under tension
	Undervoltage	At least 21.5V must be present at the lock. Too weak or unsuitable power supply unit and/or too small wire cross-section.
Lock interrupting unlocking procedure and locking again.	Undervoltage	At least 21.5V must be present at the lock. Too weak or unsuitable power supply unit and/or too small wire cross-section.
Lock releasing and locking, 3 times in all	Door contact not switching	No metal striking plate present Too large rebate clearance.

## 2.2 Door sensor

A door sensor is installed in the lock. This sensor monitors the door position.

The door sensor reacts to the striking plate.

The door must be closed to engage the lock.

1. The springbolt must be actuated and
2. The striking plate must be recognised by the door sensor.

If the striking plate is not recognised:

3. The lock locks, releases and locks again, 2 times in all
4. After this the lock remains engaged.

### To check the door sensor

You can check the correct function of the door sensor as follows:

5. Open the door.
6. Press the lock latch and the springbolt.
7. Release the lock latch.

*Correct function:*

*The lock engages, releases and locks again, 3 times in all  
After this the lock remains released,  
the lock latch is retracted.*

*The lock changes over to "Fault".*

*The lock remains released,  
the lock latch remains retracted,  
the "Fault" message appears. .*

8. Reset the fault as follows:  
By pressing the release button  
or  
by switching the operating voltage off and on again.
9. Hold a piece of metal or the striking plate in front of the door sensor.
10. Press the lock latch and the springbolt.
11. Release the lock latch.

*Correct function:*

*The lock engages,  
all bolts and the lock latch extend.  
The lock latch is disabled.*

### Bouncing

Particularly heavy doors may bounce open again during closure.  
Reliable locking would be prevented.

The door sensor recognises the bouncing.

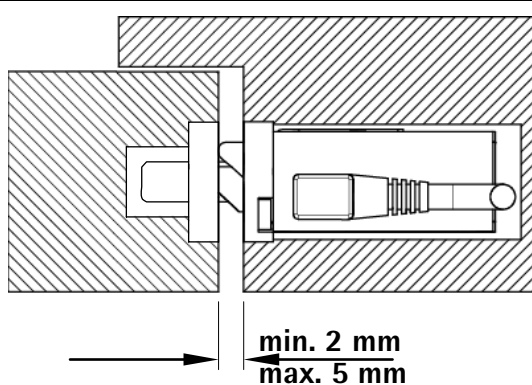
12. The lock is release for a moment.
13. Then the lock is engaged again.

### 3 Assembly instructions

#### 3.1 Assembly information

The motorised mortise lock 519 is an electronic-electromechanical system. This system performs complex locking and unlocking sequences. The system only allows extremely slight tolerances. The following prerequisites are essential to guarantee precise functions:

- Assembly of the mortise lock by one technician only.
- Assembly in properly installed and precisely functioning door systems only.
- For two-wing doors:  
The stationary wing must be able to be reliably fixed free of play.  
The moving wing must run against a fixed stop edge.
- Assembly of the mortise precisely, without warping or being under tension.
- The clearance between the striking plate and the lock must be min. 2 mm and max. 5 mm.



---

**Caution**

If you open or interfere with the lock, the approvals and your warranty claims will become invalid.

Do not interfere with the lock.

Oil and grease impair the function of the lock.

The mechanical components of the lock are maintenance-free.

You must not oil or grease the lock and the catches and bolts.

Dirt and chippings impair the function of the lock.

Protect the lock against penetration of dirt, chippings and similar.

Leave the protective sticker on the cylinder hole until you install the cylinder.

Self-engaging lock.

If you close the door during assembly, the lock will engage.

Without electrical actuation, you can only disengage the lock with a suitable cylinder or a corresponding tool.

During assembly:

Protect the door against automatic locking.

Sharp edges, bending and tension damage the connecting cables.

Only guide the connecting cables over blunt edges.

Avoid bending.

In metal profiles, lay the connecting cables in protective ducts.

Create adequate cable loops in the lock pockets and in the door leaf. This way there is always enough cable available.

Grooves, holes and elevations in the door frame can disrupt the function of the springbolt.

Install the lock such that the springbolt in the frame can move fully on an even surface.

The springbolt must be reliably and continuously pressed.

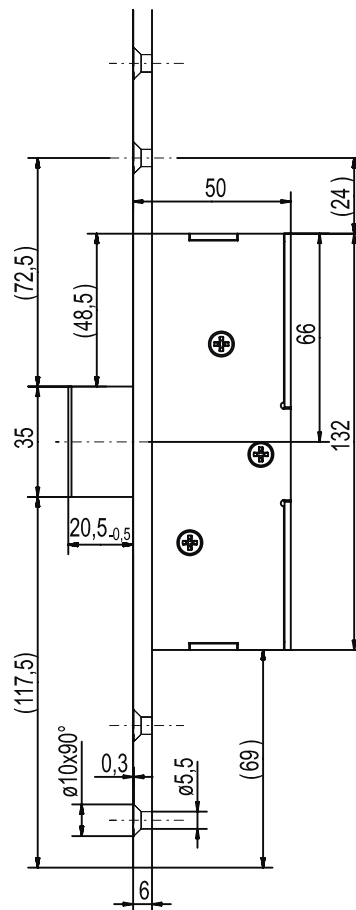
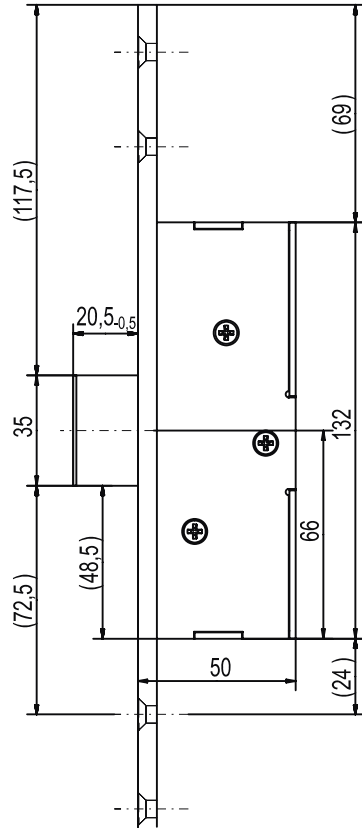
The safety features of this lock are significant for the compliance with EN 179. No other changes of any kind are permissible with the exception of those described in these instructions.

---





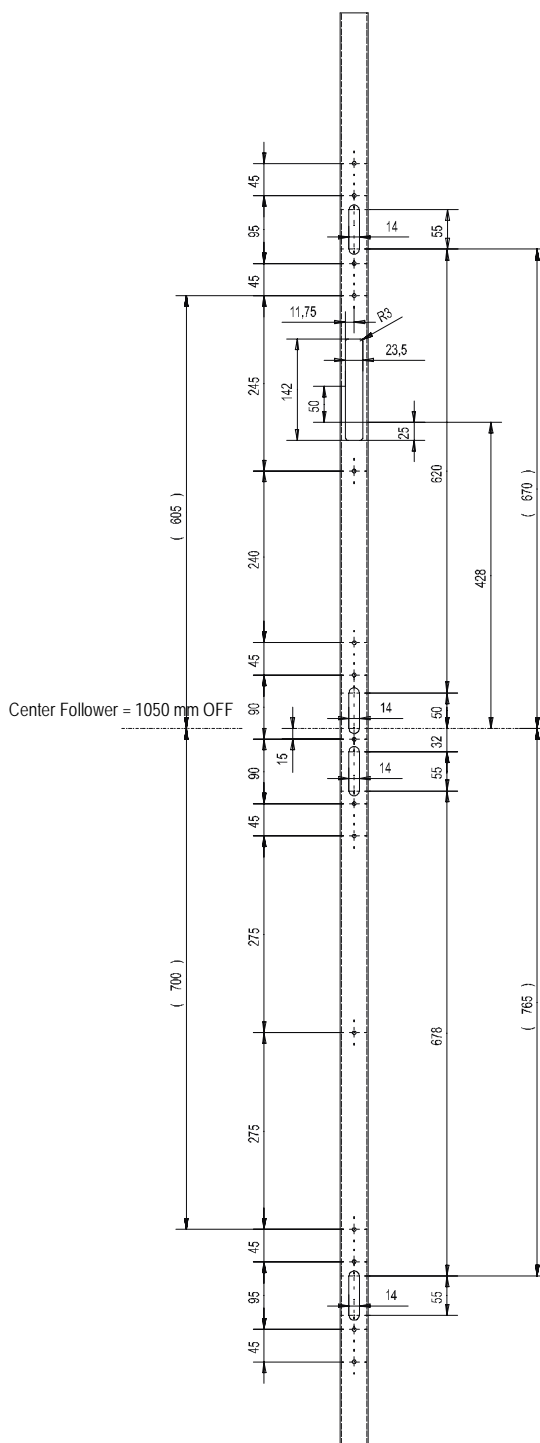
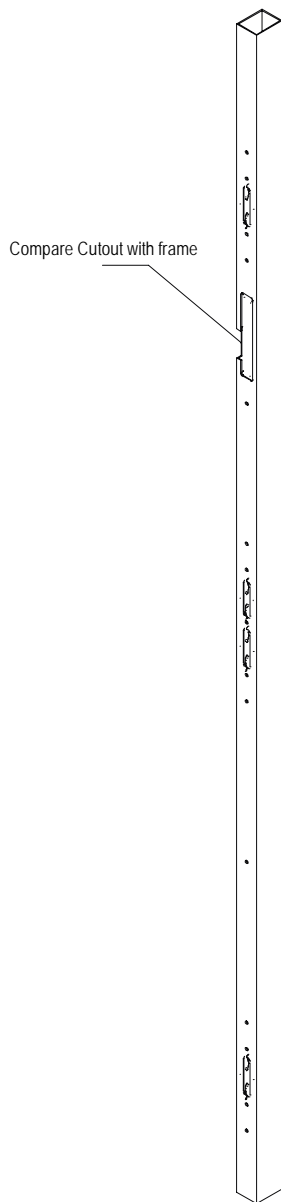
Dead Bolt







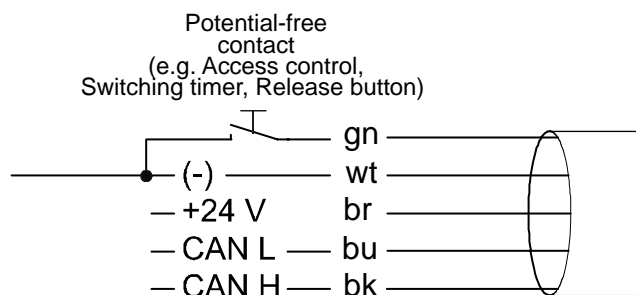
Frame profile section DIN right – Overall layout





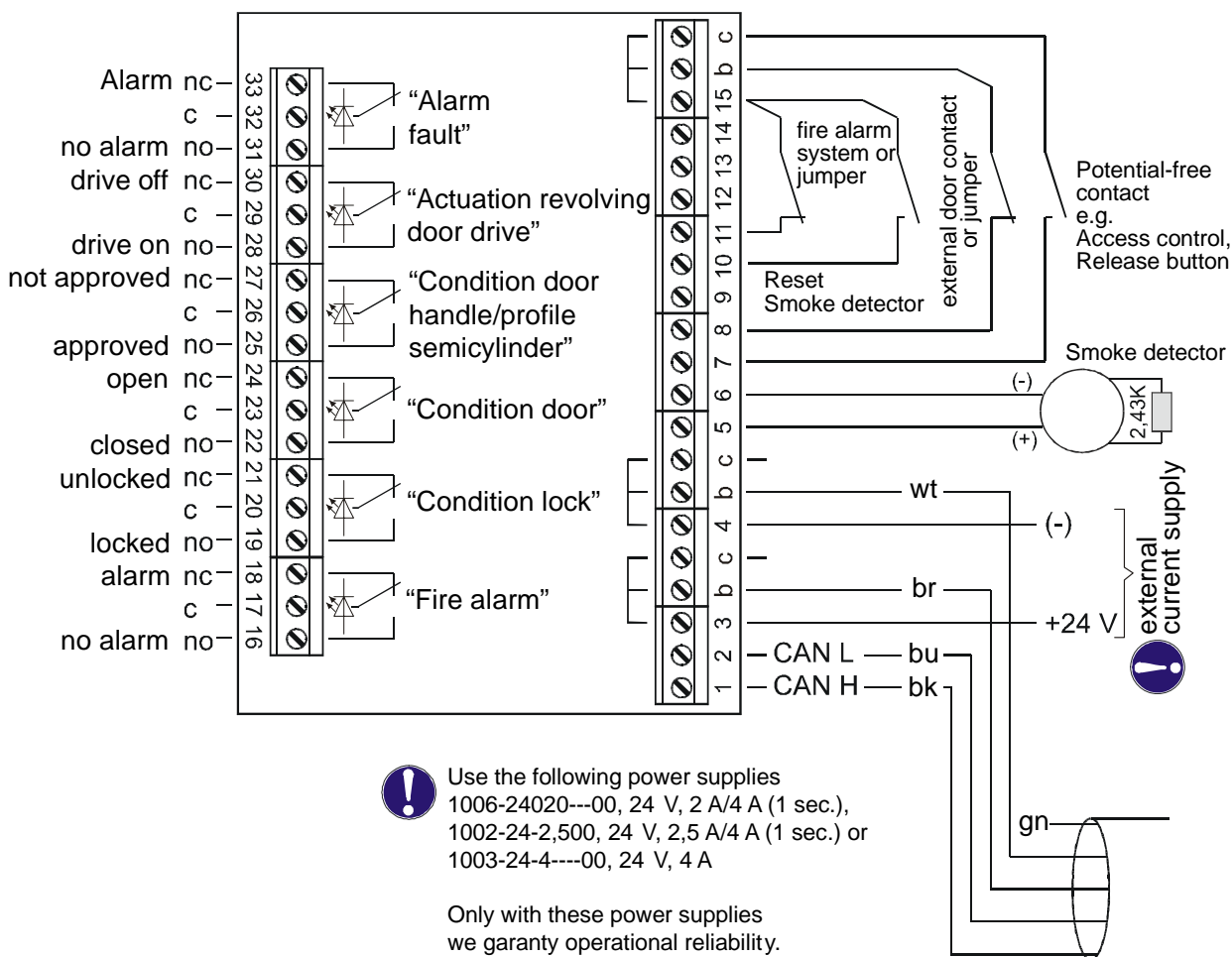
### 3.3 The electrical connection

#### Direct connection lock



Connecting cable  
Motorized  
security lock 519

#### Lock to UII control device



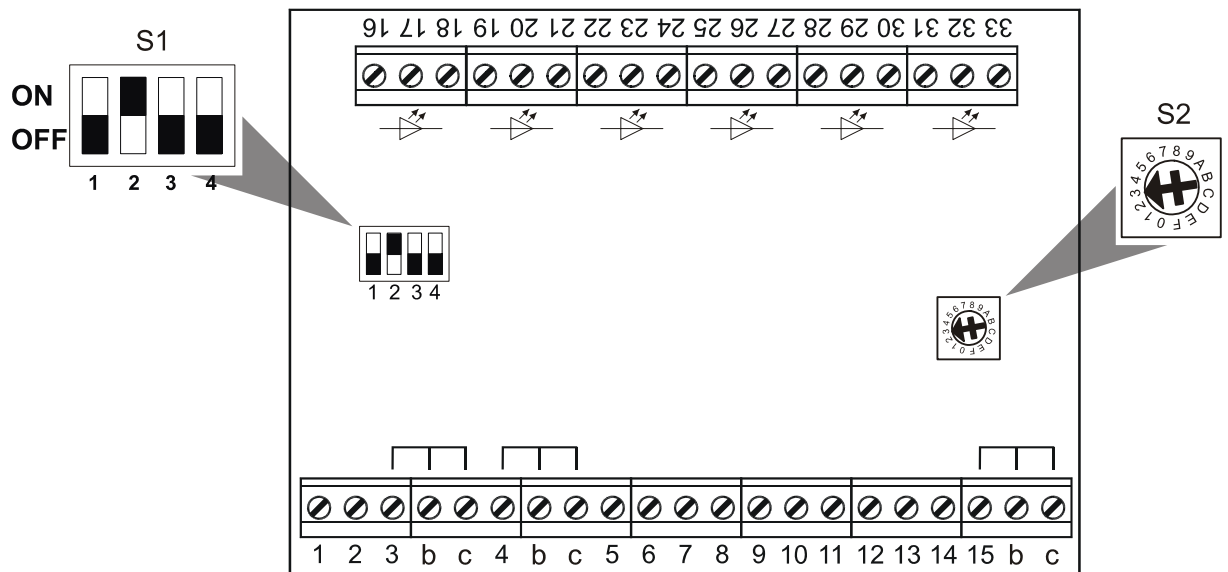
**!** Use the following power supplies  
1006-24020---00, 24 V, 2 A/4 A (1 sec.),  
1002-24-2,500, 24 V, 2,5 A/4 A (1 sec.) or  
1003-24-4----00, 24 V, 4 A

Only with these power supplies we guaranty operational reliability.  
If you want to use other power supplies, you have to let them check and approved by us.

Connecting cable  
Motorized  
security lock 519

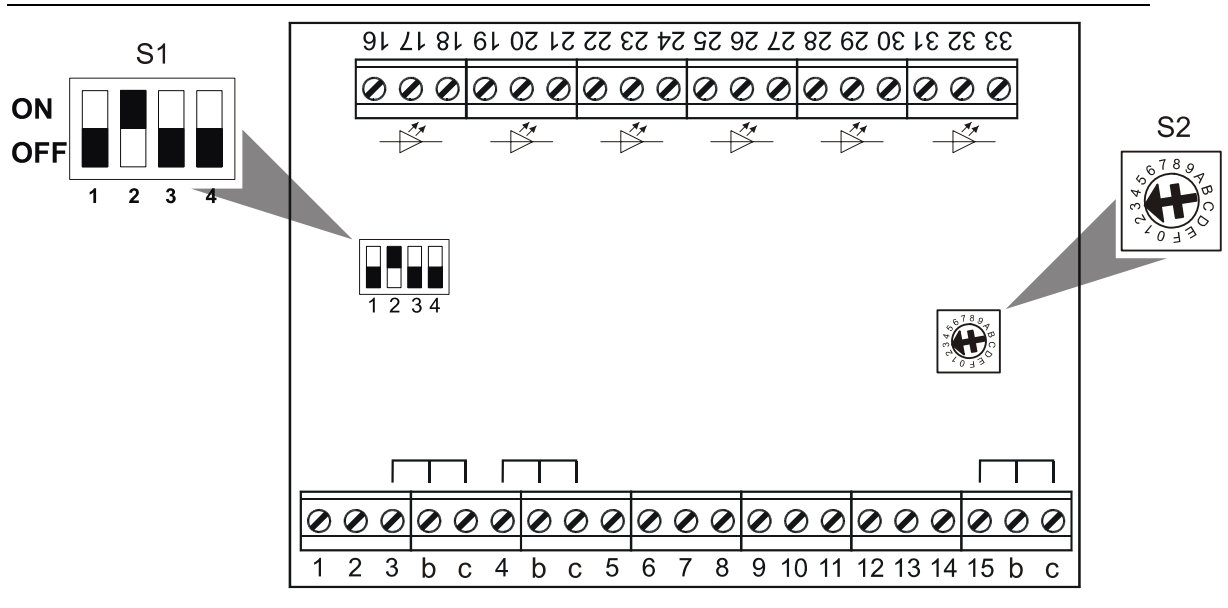
## 4 Ull control module

### 4.1 Settings – Parameterising



#### DIP switch S1

Works settings have a grey background		
1	ON	HiO, Group Switch, reserved for HiO extension. Switch must be on OFF.
	OFF	
2	ON	BUS terminal resistance is switched on. Note: The terminal resistance for a device must be switched on in the BUS.
	OFF	BUS terminal resistance is switched off.
3	ON	Function emergency exit.  If you open the door from the inside, the control system will trigger an alarm after 30 sec.  Alarm: Relay output 31 – 33 After 30 sec. a preliminary alarm sounds for a further 30 sec. During this time you can close the door and the preliminary alarm is stopped. If the door is then open (total of 60 sec.) the alarm remains pending until you enter the door with authorisation.
	OFF	Function access control.  If you open the door from the inside, the control system will not trigger an alarm.
4	ON	Revolving door drive: Ull controls unlocking procedure: All bolts and the lock catch retract, then: The relay "Actuation revolving door drive" responds. The relay "Actuation revolving door drive" drops, <b>when the door is opened.</b>
	OFF	Revolving door drive: revolving door drive controls unlocking procedure: All bolts and the lock catch retract, then: The relay "Actuation revolving door drive" responds The relay "Actuation revolving door drive" drops, <b>when the door is closed again.</b>

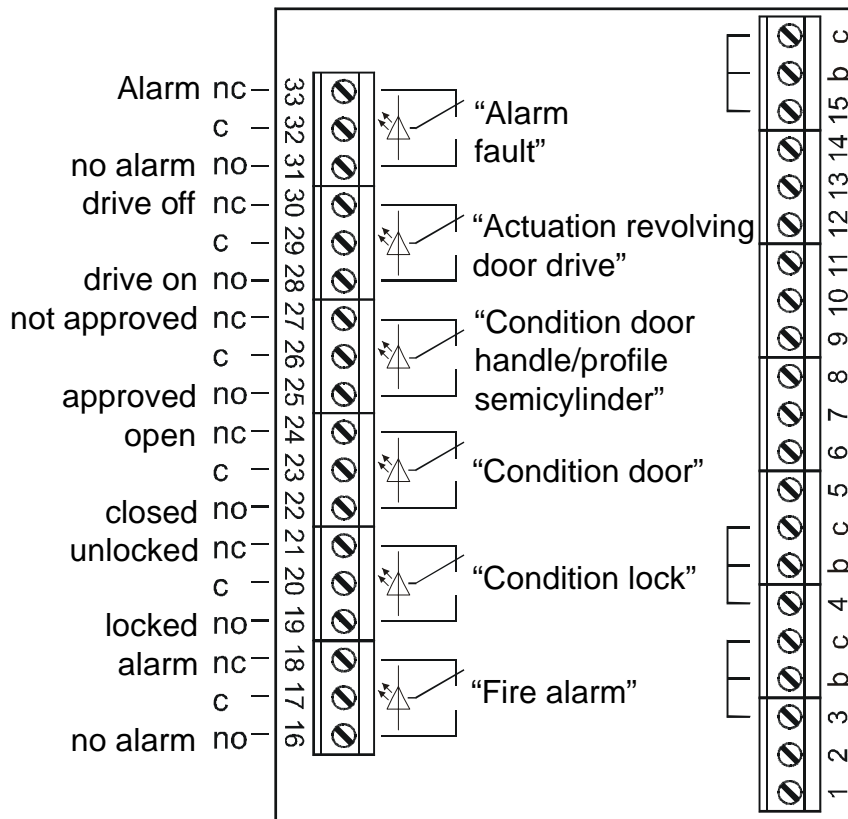


## Rotary switch S2

0	<p>Button function:</p> <p>The lock disengages as long as you press the release button.</p>
1 to E	<p>Release time:</p> <p>When you press the release button, the lock will remain disengaged for this time.</p> <p>Time setting: Set value x 2 Example: 1 = 2 sec.; 2 = 4 sec. .. E = 28 sec.</p>
3	Release time 6 sec.
F	<p>Changeover function (toggle function):</p> <p>The lock disengages when you press the release button. The lock re-engages when you press the release button again.</p>



## 4.2 Definition of the relay positions and LEDs



Event	Relay	State	LED
No alarm/fault	Alarm/fault	responded	illuminated
No actuation of revolving door drive	Actuation revolving door drive	dropped	not illuminated
Door handle/profile semi-cylinder not actuated	Condition door handle/profile semi-cylinder	dropped	not illuminated
Door closed	Condition door	responded	illuminated
Door locked	Condition lock	responded	illuminated
No fire alarm	Fire alarm	responded	illuminated

## 5 Technical data

Rated operating voltage	24 V DC, stabilised, + 10 %
Rated power consumption	2.5 A 4.0 A (1 sec.)
Bolt space	20 mm
Dimensions of the bolts	8 x 35 mm
Lock nut	9 mm
Pipe dimensions	35, 40, 45 mm ... (60 mm)
Operating temperature range	-20 °C to +60 °C
Clearance between lock and striking plate	min. 2 mm to max. 5.5 mm
Dimensions	see assembly drawings



Serrures de sécurité

Serrature di sicurezza

# Sicherheitsschlösser

Security locks

Cerraduras de seguridad

ASSA ABLOY Sicherheitstechnik GmbH  
Werk Albstadt

Bildstockstraße 20  
D-72458 Albstadt  
Telefon +49 74 31/1 23-0  
Telefax +49 74 31/1 23-240  
albstadt@assaabloy.de  
www.assaabloy.de

