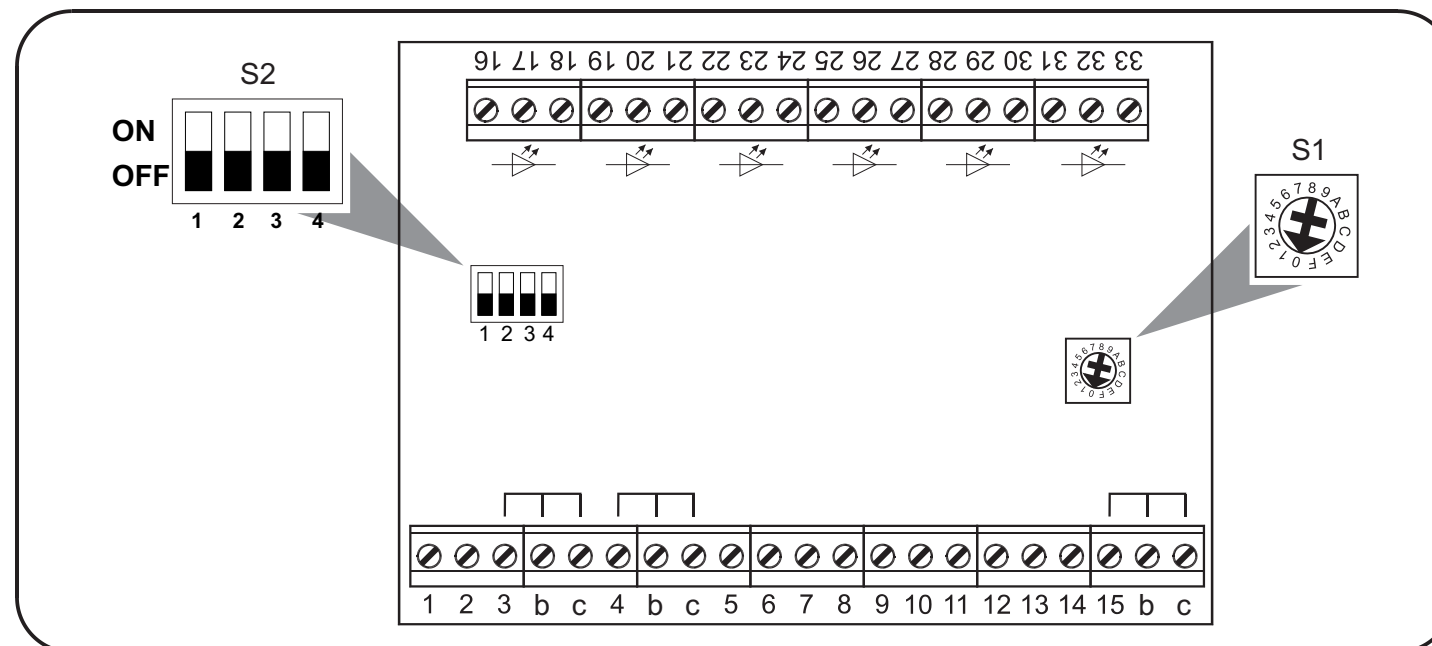


1	ON	HiO Group Switch
	OFF	
2	ON	BUS-Abschlusswiderstand ist eingeschaltet. Hinweis: Im BUS muss bei einem Gerät der Abschlusswiderstand eingeschaltet sein.
	OFF	BUS-Abschlusswiderstand ist ausgeschaltet
3	ON	Funktion Fluchttürsteuerung Wenn Sie die Tür von innen öffnen, löst die Steuerung nach 30 Sek. einen Alarm aus. Alarm: Relais-Ausgang 31 – 33 Nach 30 Sek. erfolgt ein Voralarm für weitere 30 Sek. Während dieser Zeit können Sie die Tür schließen und der Voralarm wird gestoppt. Ist danach die Tür offen (insgesamt 60 Sek.) bleibt der Alarm anstehen, bis Sie die Tür berechtigt begehen.
	OFF	Funktion Zutrittskontrolle Wenn Sie die Tür von innen öffnen, löst die Steuerung keinen Alarm aus.
4	ON	Funktion Normalbetrieb
	OFF	Funktion Drehtürantrieb Entriegelungsvorgang: Alle Riegel fahren zurück. Das Relais „Ansteuerung Drehtürantrieb“ zieht an und bleibt angezogen, bis die Tür wieder ordnungsgemäß geschlossen ist und das Schloss verriegelt hat.



0	Tastfunktion: Das Schloss entriegelt solange Sie den Freigabetaster drücken.
1 bis E	Freigabezeit: Wenn Sie den Freigabetaster drücken, bleibt das Schloss für diese Zeit entriegelt. Zeit-Einstellung: Eingestellter Wert x 2 Beispiel: 1 = 2 Sek.; 2 = 4 Sek. .. E = 28 Sek.
F	Umschaltfunktion (Toggle-Funktion): Wenn Sie den Freigabetaster drücken entriegelt das Schloss. Wenn Sie den Freigabetaster erneut drücken, verriegelt das Schloss wieder.



Universal Interconnectivity Interface UII

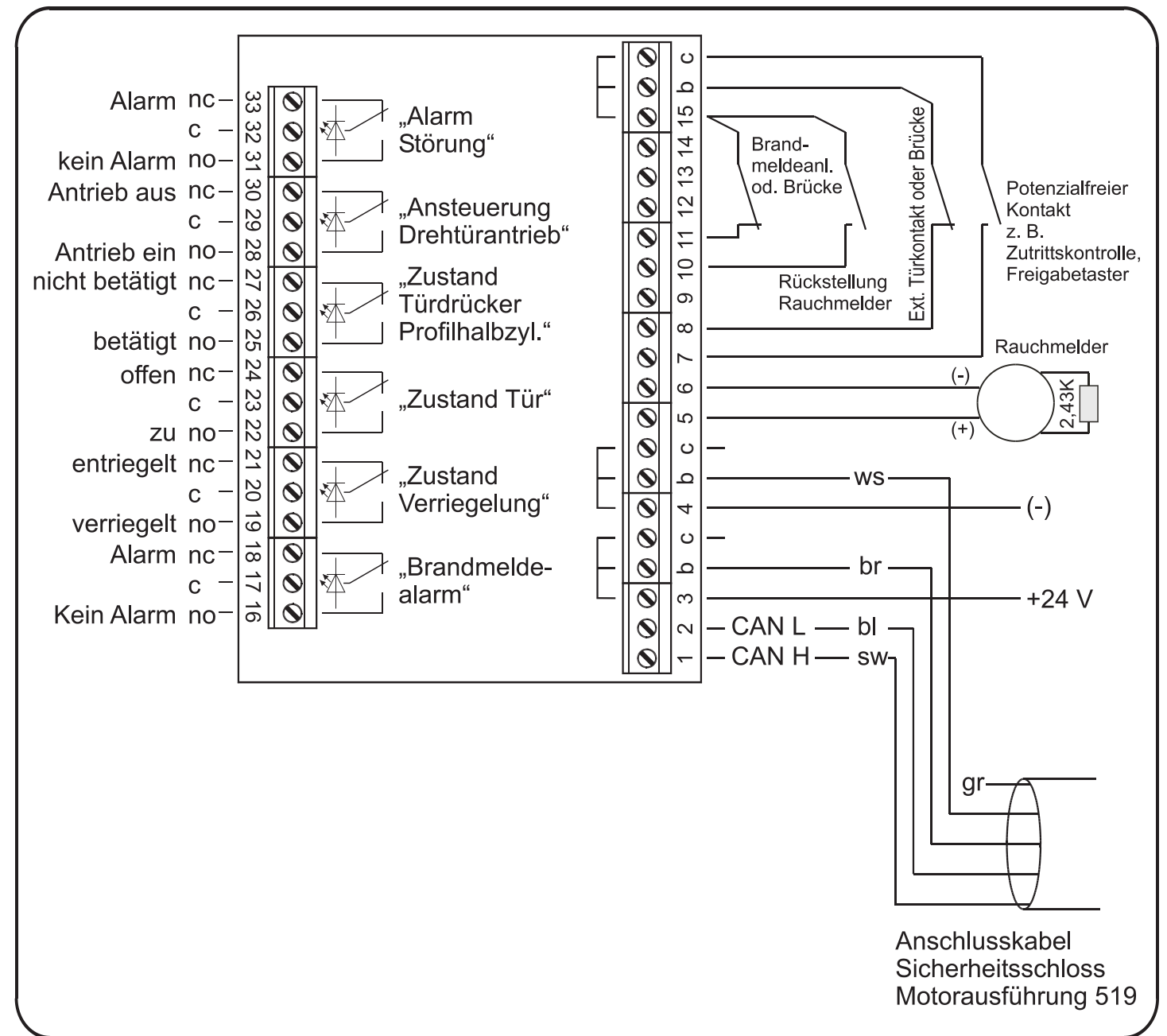
Zustände der LEDs und Relais

Zustand	Relais	LED
Kein Brandmeldealarm	angezogen	leuchtet
Tür verriegelt	angezogen	leuchtet
Tür geschlossen	angezogen	leuchtet
Türdrücker nicht betätigt	abgefallen	dunkel
Keine Ansteuerung des Drehflügelantriebes	abgefallen	dunkel
Kein Alarm	angezogen	leuchtet

Universal Interconnectivity Interface UII

Anschlussplan

Hardware-Version TSLPLA00000113/01



D0036405

ASSA ABLOY Sicherheitstechnik GmbH • Bildstockstraße 20 • 72458 Albstadt • GERMANY
Tel. +49 74 31 123-0 • Fax +49 74 31 123-240 • info@assaabloy.de • www.assaabloy.de



ASSA ABLOY

An ASSA ABLOY Group brand

D0036405

ASSA ABLOY Sicherheitstechnik GmbH • Bildstockstraße 20 • 72458 Albstadt • GERMANY
Tel. +49 74 31 123-0 • Fax +49 74 31 123-240 • info@assaabloy.de • www.assaabloy.de



ASSA ABLOY

An ASSA ABLOY Group brand