

Serrures de sécurité

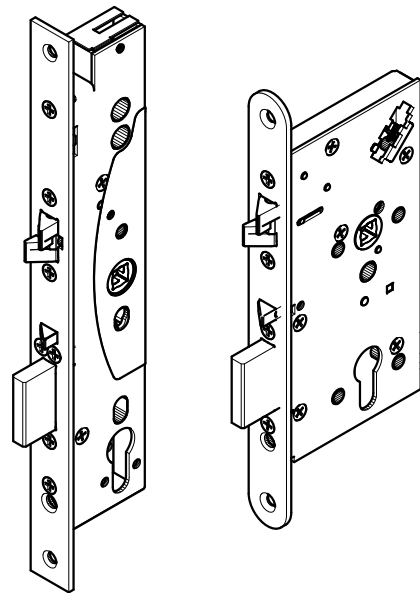
Serrature di sicurezza

Sicherheitsschlösser

Security locks

Cerraduras de seguridad

309X/409X/709X



D0035302

Contents

Technical Data	4
Standards	4
Wiring Diagram	5
Emergency Exit Devices – Installation According to EN 179	7
Panic Exit Devices – Installation According to EN 1125	7
Settable Functions of 709X (narrow style)	8
Settable Functions of 709X (wooden door)	9
Drilling Scheme (Locks)	17
Drilling Scheme (Strike Plates for Wooden Door)	18
Installation Schematic	20

Inhalt

Technische Daten	10
Prüfungen	10
Anschlussschema	11
Installation für Notausgang entsprechend EN 179	13
Installation für Anti-Panik-Ausgänge entsprechend EN 1125	13
Einstellbare Funktionen 709X (Rohrrahmen)	14
Einstellbare Funktionen 709X (Vollblatt)	15
Bohrschema für Türdrückersteuerungen	17
Bohrschema für Schließbleche	18
Installationsskizzen	20

TECHNICAL DETAILS

ENGLISH

Operating voltage *) **):	12 – 24V DC STAB (-10%, +15%)
Current **):	Max. 0.40 A Idle 0.13 A (12V DC) 0.065 A (24V DC)
Micro switches **):	Max. 0.5 A 30V AC/DC resist.10 W
Operating temperature:	-20°C - +60°C
Bolt throw:	20 mm (deadbolt), 10 mm (double action bolt)
Backset:	55, 60, 65 mm (wooden style) 30, 35, 40, 45 mm (narrow style)
Forend:	20, 24 mm (wooden style) 24, 28 mm (narrow style)
Spindle:	9 mm (8 mm with snap spindle adapter)
Connection cable:	Z09XKAB (10 m) 16 x 0.14 mm ²
Door clearance:	2 - 5.5 mm
Settable functions:	Mechanical functions: - Opening direction of trigger bolt - Exit handle side (709X) Electrical function: *) **) - Fail locked / Fail unlocked
Monitoring outputs **):	Bolt deadlocked Lock open Trigger bolt in Handle down Cylinder used Sabotage
Strike plate:	Z09XSBL-01 ... Z09XSBL-04

*) Not micro switch locks

**) Not mechanical locks

TIP!

Remove exit handle Allen screw of split spindle lock case to enable electrical controlling of both handles (through spindle lock function). In this case, remove or cover also the CE mark label.

TESTED ACCORDING TO THE STANDARDS

EN STANDARDS		
EN 179	3 7 6 1 1 3 4 2 A	Exit
EN 1125	3 7 6 0 1 3 2 1/2 A	Panic exit
EN 1634-1		Fire
EN 61000-6-1:2001		EMC
EN 61000-6-3:2001		EMC

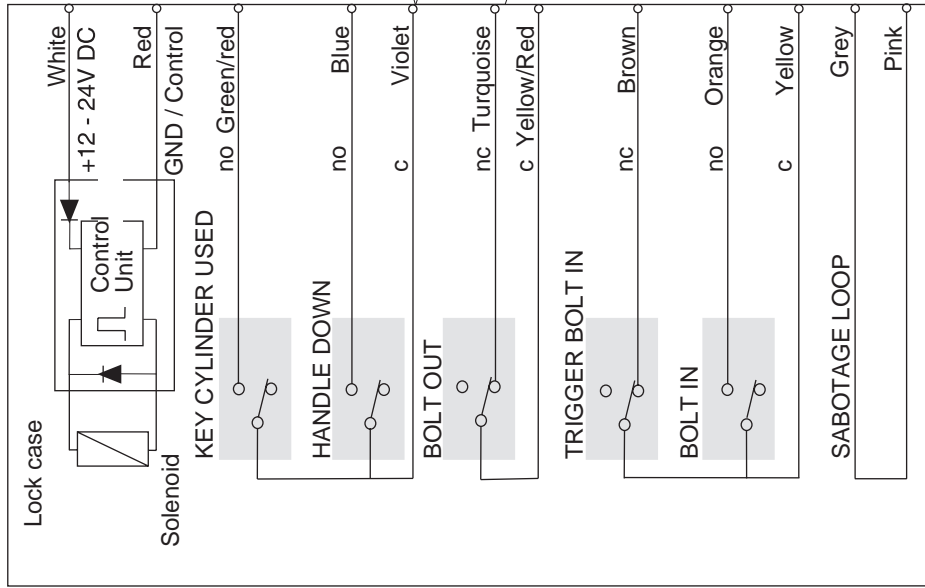
WIRING DIAGRAM

409X/709X

New wiring“ from 2007-03

Marking:

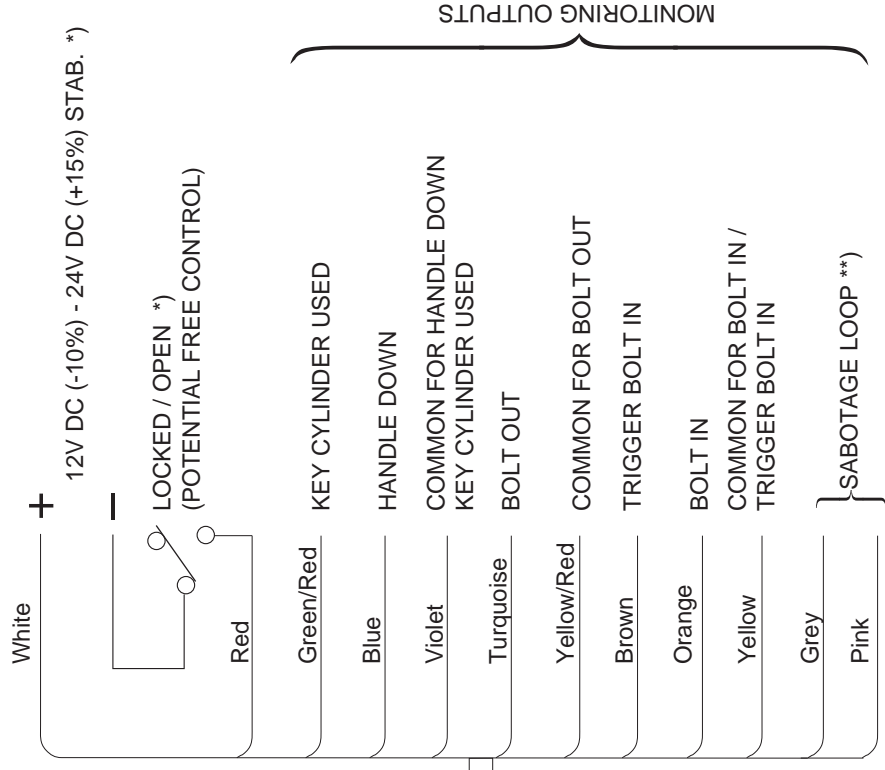
„NEW WIRING“ on the product label



Micro switches of lock case when:

- Key cylinder not used
- Handle not used
- Bolt out
- Trigger bolt in
- Bolt not in

*) not micro switch locks



Connection cable Z09XKAB
Length 10m 16 x 0.14 mm

***) Potential free loop is closed when connection cable is connected to lockcase.

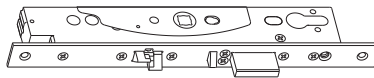
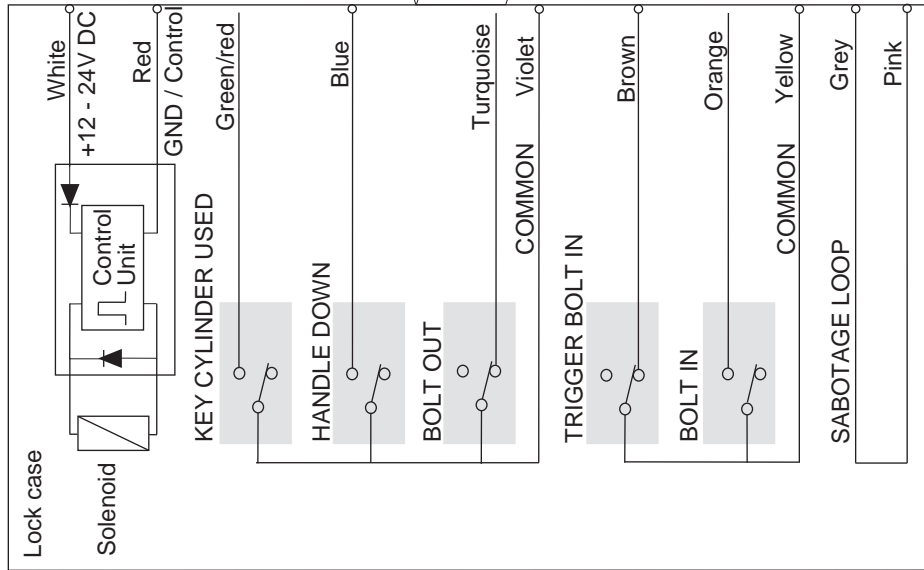


WIRING DIAGRAM

409X/709X



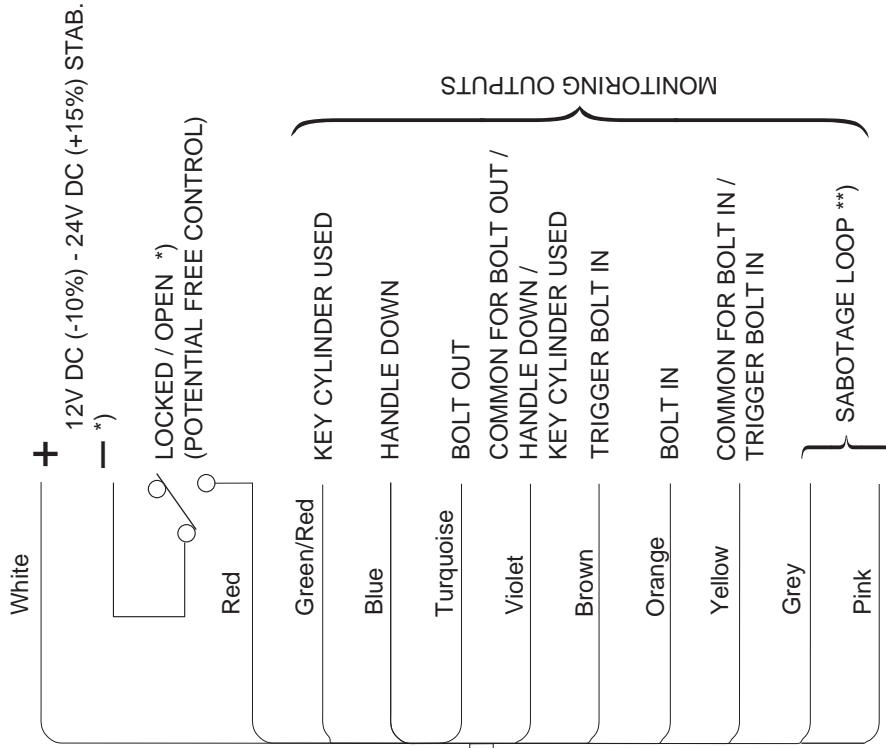
„Old wiring“ until 2007-02



Micro switches of lock case when:

- Key cylinder not used
- Handle not used
- Bolt out
- Trigger bolt in
- Bolt not in

*) not micro switch locks



***) Potential free loop is closed when connection cable is connected to lockcase.

Connection cable Z09XKAB
Length 10m 16 x 0.14 mm²



Copyright© Abloy Oy Joensuu Factory 2005

EMERGENCY EXIT DEVICES INSTALLATION ACCORDING TO EN 179

The following lock cases and handles are approved to be installed together in an emergency exit door. Strike plate Z09XSBL-01 ... Z09XSBL-04 must be used in the installation.

Narrow style	IKON DO 20.15.02	FSB DO 20.03.01, DO 20.03.02	HEWI DO 20.13.01, DO 20.13.02
709X	S6B3, S6B6	1016, 1023, 1056, 1070, 1080, 1088, 1090, 1117, 1118, 1119, 1137, 1146, 1155, 1160, 1161, 1162, 1177, 1178, 1191, 0612, 0616, 0617, 0619, 0625, 0627, 0628, 0646, 0662, 0665, 0680, 0681, 0682, 0688	111, 111.23, 114.23GK, 131, 132, 111X, 113X, 114X, 161X, 163X, 171X, 112X, 165X, 166X
309X / 409X	S6B8		
Wooden style	IKON DO 20.15.01		
709X	S326, S426, S4K3		
309X / 409X	S4K6		

Functional check after installation:

Emergency exit (active) side and functional sensitivity tests:

- Use the handle of exit side. Exit side is correctly set if the bolt goes inside the lock case irrespective of the electrical control.
- **In the profile door locks** the force of handle is about 15 N (approximately 1.5 kg weight at a 100 mm distance from the pivot of the handle opens the lock).
- **In the wooden door locks** the force of handle is about 25 N (approximately 2.5 kg weight at a 100 mm distance from the pivot of the handle opens the lock). According to EN 179 the force of handle must be less than 70 N.
- Close the door slowly and check that the lock deadlocks.
- Check that the bolts slide freely into the strike plate.

ⓘ **The safety features of this product are essential to its compliance with EN 179. No modification of any kind, other than those described in these instructions, are permitted.**

EN 1125**PANIC EXIT DEVICES INSTALLATION ACCORDING TO EN 1125**

The following lock cases and push bars are approved to be installed together in a panic exit door. Strike plate Z09XSBL-01 ... Z09XSBL-04 must be used in the installation.

Narrow style	effeff DO 30.04	JPM DO 30.05	TESA DO 30.06
309X / 409X / 709X	8000-00-1100 (-), 8000-10-1100 (PZ)	DORMA 990000-XX-0A, 990100-XX-0A, 990001-XX-0A, 990101-XX-0A, 991000-XX-0A, 991100-XX-0A, 991001-XX-0A, 991101-XX-0A	UNIVERSAL SERIE 19709G9xx
	8000-00-1100 (-), 8000-11-1100 (RZ)		
Wooden style	effeff DO 30.04		
309X / 409X / 709X	8000-00-1100 (-), 8000-20-1100 (PZ)	(870000-30-0A, 870000-31-0A, 870000-32-0A, 870000-33-0A)	
	8000-00-1100 (-), 8000-21-1100 (RZ)		

Functional check after installation:

Panic exit (active)side and functional sensitivity tests:

- Push the push bar towards the door on the exit side. Exit side is correctly set if the bolt goes inside the lock case irrespective of the electrical control.
- Force to open the lock by pushing the push bar is about 60 N (approximately 6kg). According to EN 1125 it must be less than 80 N.
- Close the door slowly and check that the lock deadlocks.
- Check that the bolts slide freely into the strike plate.

Note! The length of the push bar must be at least 60 % of the width of the door.

ⓘ **The safety features of this product are essential to its compliance with EN 1125. No modification of any kind, other than those described in these instructions, are permitted.**

Recommended distance from a floor to a handle or to a push bar is between 900mm - 1100mm.

Lubricate the bolts of the lock case at least once a year. Use vaseline type lubrication.

Note! ASSA ABLOY will not be liable for products in case these instructions are not followed.

CHANGING THE FOREND Fig. A

1. Set the lock case forend up on the table.
2. Unscrew the fixing screws and remove the forend. Please note that the double action bolt and its two bushings do not fall off.
3. Set another forend and screw in the screws. Use LOCTITE 243 on each fixing screw.

REMOVING THE MANIPULATION PROTECTION COVER Fig. B**SETTING THE ELECTRICAL FUNCTION: FAIL LOCKED -> FAIL UNLOCKED Fig. C**
(Needed tool: 1.5 mm Allen key)

The lock case is delivered in Fail locked mode:
Power off -> Handle does not open the lock.
Power on -> Handle opens the lock.

The lock case can be changed in Fail unlocked mode. Then the lock works electrically in the following way:

- Power off -> Handle opens the lock.
Power on -> Handle does not open the lock.

The electrical function is changed from Fail locked into Fail unlocked mode in the following way:

1. Remove the Allen screw from the right-hand hole (**Fig. C1**).
2. Screw in the Allen screw in the left-hand hole (**Fig. C2**). The Allen screw should settle a little under the plastic edge, but please note not to use strength.

When the Allen screw is fixed in the right-hand hole, the electrical function is Fail locked.
When the Allen screw is fixed in the left-hand hole, the electrical function is Fail unlocked.

SETTING THE EXIT HANDLE SIDE Fig. D (Needed tool: 2.5 mm Allen key)

Exit side of the lock case is set with an Allen screw. The handle, of which side the Allen screw is fixed, always opens the lock, while the handle of the other side is controlled electrically.

The lock case is delivered so, that the Allen screw is fixed on the caser side of the lock case.

Exit handle side can be changed in the following way:

1. Remove the Allen screw from the caser side of the lock case (**Fig. D1**).
2. Screw in the Allen screw in the corresponding hole on the other side of the lock case (**Fig. D2**).

CHANGING THE HANDING OF THE TRIGGER BOLT Fig. E (Needed tool: 2.5 mm Allen key)

1. Locate the Allen key between the two springs in the back of the lock case in the Allen screw-head of the trigger bolt (**Fig. E1**).
2. Loosen the Allen screw, so that the trigger bolt moves forward and can be turned around (**Fig. E2**). Please note not to unscrew the Allen screw.
3. When the handing of the trigger bolt is set, tighten the Allen screw (**Fig. E3**).

When the needed settings have been done, attach the manipulation protection cover.

ATTACHING THE CABLE Fig. F

1. Unscrew the fixing screw and remove the cable clamp.
2. Connect the cable into the connector. Fix the cable clamp.

SETTING 8/9 SNAP SPINDLE ADAPTERS Fig. M

8/9 snap spindle adapters are set if the lock case is installed with 8mm spindle. The adapters must be set on the both sides of the lock case.

There are two flat sides and two sides with a cup in a adapter. The round markings on the handle follower of a lock case denote the direction, in which the adapter is set. With 309X and 409X the direction of the adapter has to be noticed. With 709X the direction has no significance.

CHANGING THE FOREND Fig. G

1. Unscrew the fixing screws and remove the forend.
2. Set another forend and screw in the fixing screws. Please note that a screw below the dead bolt is longer than the other screws. Use LOCTITE 243 on each fixing screw.

SETTING THE ELECTRICAL FUNCTION: FAIL LOCKED FAIL UNLOCKED Fig. H

The lock case is delivered in Fail locked mode:
Power off -> Handle does not open the lock.
Power on -> Handle opens the lock.

The lock case can be changed in Fail unlocked mode. Then the lock works electrically in the following way:

- Power off -> Handle opens the lock.
- Power on -> Handle does not open the lock.

The electrical function is changed from Fail locked into Fail unlocked mode by turning the changer, which is located on the case side of the lock case, in the following way:

1. Unscrew the fixing screw and pull out the changer.
2. Turn the changer around.
3. Put the changer back and screw in the fixing screw. Please make sure that the changer is straight and it fits tightly in the lock case.

When the arrows on the changer and the lock case are positioned as shown in the figure, the electrical function is Fail locked (**Fig. H1**).

When the arrows on the changer and the lock case are positioned as shown in the figure, the electrical function is Fail unlocked (**Fig. H2**).

SETTING THE EXIT HANDLE SIDE Fig. I (Needed tool: 2.5 mm Allen key)

Exit side of the lock case is set with an Allen screw. The handle, of which side the Allen screw is fixed, always opens the lock, while the handle of the other side is controlled electrically.

The lock case is delivered so, that the Allen screw is fixed on the case side of the lock case. Exit handle side can be changed in the following way:

1. Remove the Allen screw from the case side of the lock case (**Fig. I1**).
2. Fix the Allen screw in the corresponding hole on the other side of the lock case (**Fig. I2**).

CHANGING THE HANDING OF THE TRIGGER BOLT Fig. J (Needed tool: 2 mm Allen key)

1. Press the trigger bolt inside the lock case until the Allen screw of the trigger bolt is shown on the cover side of the lock case.
2. Unscrew the Allen screw.
3. Pull out the trigger bolt and turn it around.
4. Put the trigger bolt back in its place and press it inside the lock case.
5. Screw in the Allen screw.

SETTING MANIPULATION PROTECTION PLUG Fig. K

Set the brass plug on the outside of the lock case as shown in the figure.

ATTACHING THE CABLE Fig. L

1. Connect the cable into the connector.
2. Use a cable tie to fix the cable to the lock case. Cut the cable tie short.

SETTING 8/9 SNAP SPINDLE ADAPTERS Fig. M

8/9 snap spindle adapters are set if the lock case is installed with 8mm spindle. The adapters must be set on the both sides of the lock case.

There are two flat sides and two sides with a cup in the adapter. The round markings on the handle follower of a lock case denote the direction, in which the adapter is set. With 309X and 409X the direction of the adapter has to be noticed. With 709X the direction has no significance.

Spannung *) **):	12 – 24V DC (–10 %, +15 %)
Strom**):	0,40 A Spitzenstrom 0,13 A Ruhestrom bei 12V DC 0,065 A Ruhestrom bei 24V DC
Ausgänge Mikroschalter **):	max. 30V AC/DC 0,8 A/20 W
Betriebstemperatur:	–20 °C bis +60 °C
Riegel:	rechteckig, Hub 20 mm, Kreuzfalle, Hub 10 mm
Dornmaße:	55, 60, 65, mm (Vollblatt) 30, 35, 40, 45 mm (Rohrrahmen)
Stulpblech:	20, 24 mm (Vollblatt) 24, 28 mm (Rohrrahmen)
Abstand Türe/Zarge:	2 – 5,5mm
Drückernuss:	9 mm (8 mm mit Adapter)
Anschlusskabel:	(Z09XKAB) (10 m) 16 x 0.14 mm ²
Einstellbare Funktionen:	Mechanisch: - Einstellung der Steuerfalle (rechte, linke Türe) - Einstellung der Panikseite (709X) Elektrisch: *) **) - Einstellung Arbeits- und Ruhestrom
Überwachung der Ausgänge **):	Riegel ausgefahren Türe geschlossen Steuerfalle gedrückt Drücker betätigt Schließzylinder betätigt Sabotage
Schließbleche:	Z09XSBL-01 ... Z09XSBL-04

*) keine Schlösser mit elektronischer Überwachung

***) keine rein mechanischen Panikschlösser

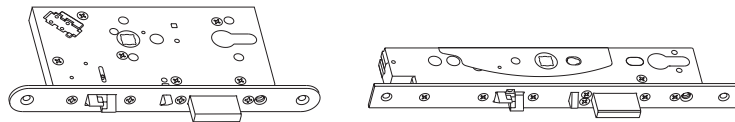
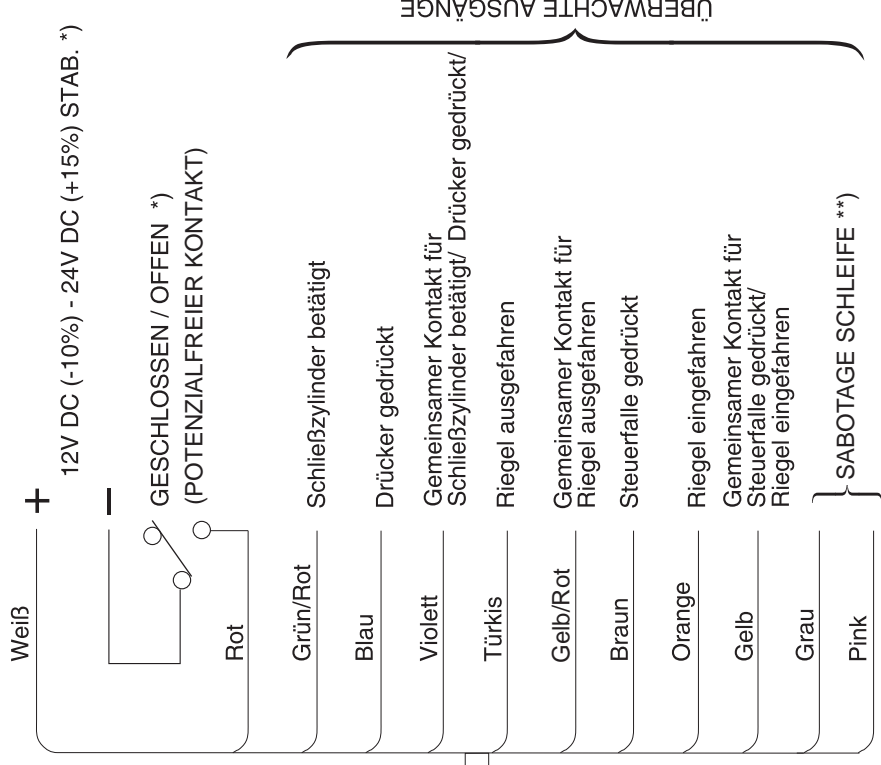
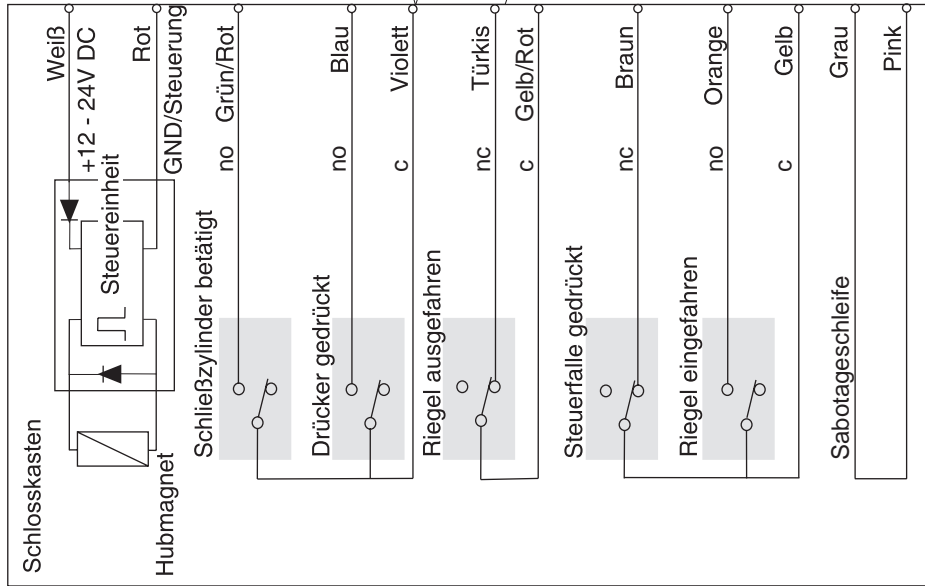
DIE SCHLÖSSER ENTSPRECHEN FOLGENDEN STANDARDS

EN STANDARDS		
EN 179	3 7 6 1 1 3 4 2 A	Notausgänge
EN 1125	3 7 6 1 1 3 4 1/2 A	Anti-Paniktüren
EN 1634-1		Feuerschutztüren
EN 61000-6-1:2001		EMC
EN 61000-6-3:2001		EMC

ANSCHLUSS 409X/709X



„Neuer Anschluss“ ab 03/2007
Kennzeichnung:
„NEW WIRING“ auf Produkt-Etikett



Anschlusskabel: Z09KAB
Länge 10m 16 x 0.14 mm²

*) keine Schösser mit elektronischer Überwachung

**) Der potenzialfreie Kontakt ist geschlossen wenn der Anschlussstecker am Schloss angesteckt ist.

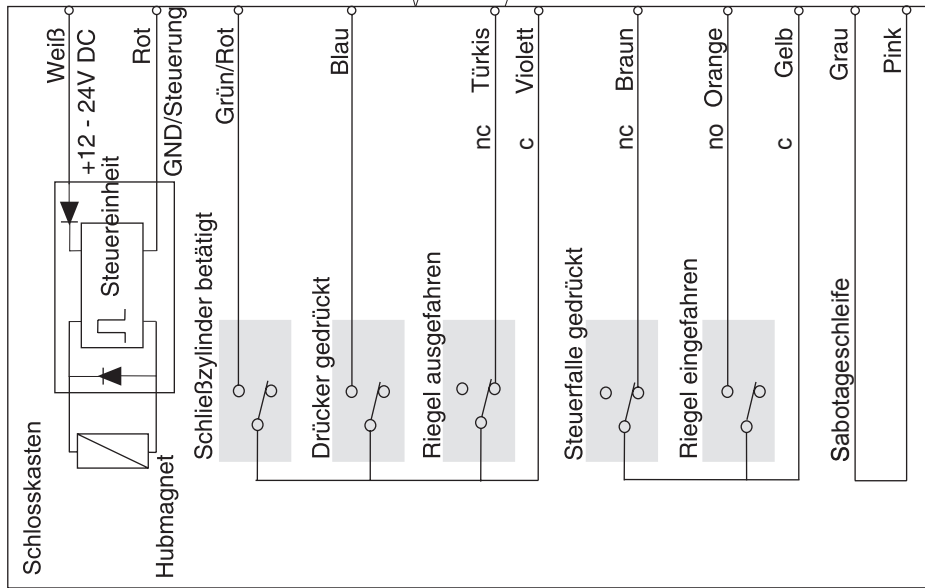
- Kontakte der Mikroschalter wenn:
- Riegel ausgefahren
 - Steuerfalle gedrückt
 - Drucker nicht betätigt
 - Schließzylinder nicht betätigt
 - Riegel eingefahren



ANSCHLUSS 409X/709X



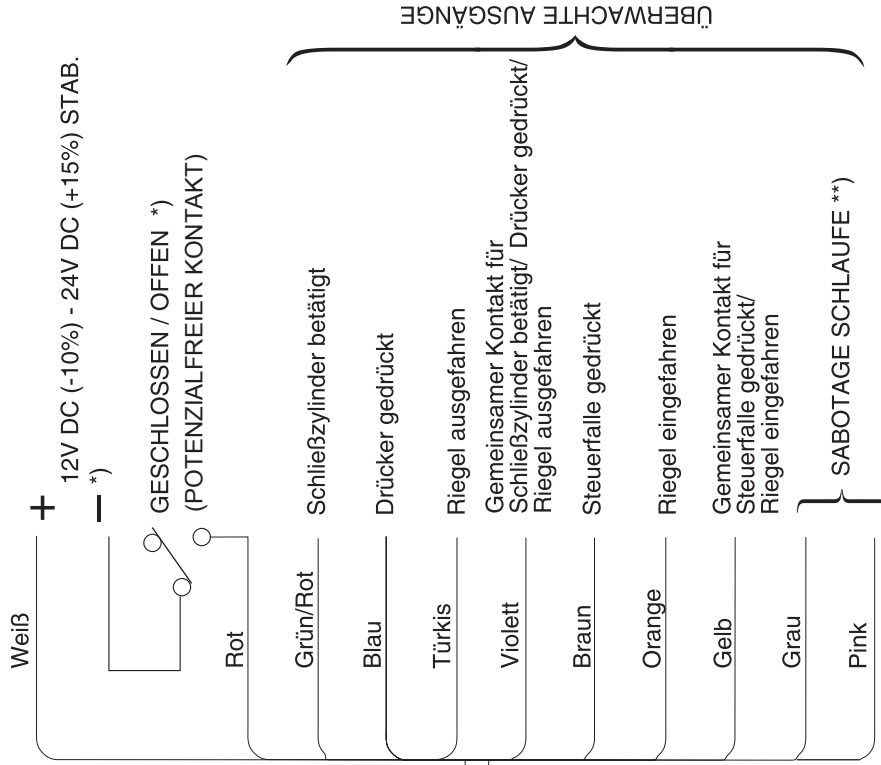
„Alter Anschluss“ bis 02/2007



Kontakte der Mikroschalter wenn:

- Riegel ausgefahren
- Steuerfalle gedrückt
- Drücker nicht betätigt
- Schließzylinder nicht betätigt
- Riegel eingefahren

*) keine Schlösser mit elektronischer Überwachung



**) Der potenzialfreie Kontakt ist geschlossen wenn der Anschlussstecker am Schloss angesteckt ist.

Anschlusskabel: Z09KAB
Länge 10m 16 x 0.14 mm²

ÜBERWACHTTE AUSGÄNGE



EN 179

INSTALLATION FÜR NOTAUSGÄNGE ENTSPRECHEND EN 179

Die folgenden Schlösser, Beschläge und Schließbleche (Z09XSBL-01 ... Z09XSBL-04) müssen als Set eingebaut werden um der Norm EN 179 zu entsprechen.

Schlösser für Profiltüren	IKON DO 20.15.02	FSB DO 20.03.01, DO 20.03.02	HEWI DO 20.13.01, DO 20.13.02
709X (Rohrrahmen)	S6B3, S6B6	1016, 1023, 1052, 1056, 1070, 1080, 1088, 1090, 1117, 1118, 1119, 1137, 1146, 1155, 1160, 1161, 1162, 1177, 1178, 1191, 0612, 0616, 0617, 0619, 0625, 0627, 0628, 0646, 0662, 0665, 0680, 0681, 0682, 0688	111, 111.23, 114.23GK, 131, 132, 111X, 113X, 114X, 161X, 163X, 171X, 112X, 165X, 166X
309X/409X (Rohrrahmen)	S6B8		
Schlösser für Holztüren	IKON DO 20.15.01		
709X (Vollblatt)	S326, S426, S4K3		
309X/409X (Rohrrahmen)	S4K6		

Funktionsprüfung nach der Installation:

Notausgangs- und Funktionsempfindlichkeitstest:

- Benutzen Sie den Drücker der Panikseite.
- Bei Schlössern in Profiltüren ist der Kraftaufwand zum Öffnen des Schlosses ungefähr 15 N (ca. 1,5 Kilogramm bei 100 mm Hebelänge).
- Bei Schlössern in Holztüren ist der Kraftaufwand ungefähr 25 N (ca. 2,5 Kilogramm bei 100 mm Hebelänge). Entsprechend der Norm EN 179 muss dieser Kraftaufwand kleiner als 70 N sein.
- Schließen Sie die Türe langsam und prüfen Sie, ob das Schloss ordnungsgemäß verschließt.
- Prüfen Sie, ob der Riegel und die Falle ungehindert in das Schließblech einrasten können.

ⓘ Die Sicherheitsmerkmale des vorliegenden Produktes sind für die Übereinstimmung mit EN 179 wesentlich. Mit Ausnahme der in dieser Anleitung beschriebenen Änderungen, sind keine weiteren Änderungen jeder Art zulässig.

EN 1125

INSTALLATION FÜR ANTI-PANIK-AUSGÄNGE ENTSPRECHEND EN 1125

Die folgenden Schlösser, Stangengriffe/Druckstangen und Schließbleche Z09XSBL-01 ... Z09XSBL-04 müssen als Set eingebaut werden um der Norm EN 1125 zu entsprechen.

Schlösser für Profiltüren	effeff DO 30.04	JPM DO 30.05
309X/409X/709X (Rohrrahmen)	8000-00-1100 (-), 8000-10-1100 (PZ) 8000-00-1100 (-), 8000-11-1100 (RZ)	
Schlösser für Holztüren	effeff DO 30.04	DORMA
309X/409X/709X (Vollblatt)	8000-00-1100 (-), 8000-20-1100 (PZ) 8000-00-1100 (-), 8000-21-1100 (RZ)	870000-30-0A 870000-31-0A 870000-32-0A 870000-33-0A

Funktionsprüfung nach der Installation:

Antipanikausgangs- und Funktionsempfindlichkeitstest:

- Benutzen Sie den Stangengriff/Druckstange der Panikseite.
- Bei Schlössern ist der Kraftaufwand zum Öffnen des Schlosses ungefähr 60 N (ca. 6 Kilogramm). Entsprechend der Norm EN 1125 muss dieser Kraftaufwand kleiner als 80 N sein.
- Schließen Sie die Türe langsam und prüfen Sie, ob das Schloss ordnungsgemäß verschließt.
- Prüfen Sie, ob der Riegel und die Falle ungehindert in das Schließblech einrasten können.

Anmerkung! Die Länge des Stangengriffes/Druckstange muss mindestens 60% der Türbreite betragen.

ⓘ Die Sicherheitsmerkmale des vorliegenden Produktes sind für die Übereinstimmung mit EN 1125 wesentlich. Mit Ausnahme der in dieser Anleitung beschriebenen Änderungen, sind keine weiteren Änderungen jeder Art zulässig.

Empfohlener Abstand von Fußboden zum Stangengriff/Druckstange ist zwischen 900 mm - 1100 mm.

Schmieren Sie die Schraubbolzen des Verriegelungskastens mindestens einmal im Jahr.

Achtung! ASSA ABLOY haftet nicht für Produkte bei denen diese Anweisungen nicht ordnungsgemäß befolgt wurden.

EINSTELLBARE FUNKTIONEN FÜR 709X Rohrrahmen

MONTAGE- UND DEMONTAGE DES STULPBLECHES Fig. A

1. Stellen Sie das Schloss so hin, dass das Stulpblech oben ist.
2. Entfernen Sie die Schrauben und nehmen Sie das Stulpblech vom Schloss. Beachten Sie, dass die Kreuzfalle und die beiden Buchsen nicht herunterfallen.
3. Geben Sie ein anderes Stulpblech aufs Schloss und befestigen Sie es wieder mit den dazugehörigen Schrauben. Benutzen Sie LOCTITE 243 zum Sichern der Schrauben.

ENTFERNEN DER SCHUTZ-ABDECKUNG Fig. B

Entfernen Sie zuerst die Schrauben des Schlosskastens an beiden Seiten und erst danach die Abdeckung durch Herunterziehen.

EINSTELLUNG ARBEITS- ODER RUHESTROM FUNKTION Fig. C

(erforderliches Werkzeug: 1,5 mm Inbusschlüssel)

Das Schloss wird in der Arbeitsstromausführung ausgeliefert.:
Spannung aus- > Außendrücker nicht eingekuppelt
Spannung ein- > Außendrücker eingekuppelt.

Das gleiche Schloss kann auf Ruhestromausführung geändert werden. Die Arbeitsweise des Schlosses ist dann wie folgt:

Spannung aus- > Außendrücker eingekuppelt
Spannung ein- > Außendrücker nicht eingekuppelt

Die Änderung von Arbeits- auf Ruhestromausführung funktioniert folgendermaßen:

1. Entfernen Sie die Inbusschraube von der rechten Bohrung (**Fig. C1**).
2. Schrauben Sie die Inbusschraube in die linken Bohrung (**Fig. C2**). Die Inbusschraube sollte ein wenig unter den Plastikrand geschraubt werden. Bitte beachten Sie, dass Sie die Inbusschraube anziehen!

Wenn die Inbusschraube in die rechte Bohrung geschraubt wird, ist das Schloss auf Arbeitsstrom eingestellt. Wenn die Inbusschraube in die linke Bohrung geschraubt wird, ist das Schloss auf Ruhestrom eingestellt.

EINSTELLUNG DER PANIKSEITE (709X, Rohrrahmen) Fig. D

(erforderliches Werkzeug: 2,5 mm Inbusschlüssel)

An der Seite, wo die Inbusschraube gesetzt ist, ist der Drücker immer eingekuppelt (Panikseite). Die andere Seite, wo die Schraube nicht gesetzt ist, ist die kontrollierte Seite. Die Panikseite kann folgendermaßen eingestellt werden:

1. Entfernen Sie die Inbusschraube von der einen Seite des Verriegelungskastens (**Fig. D1**).
2. Schrauben Sie in die Inbusschraube in die entsprechende Bohrung auf der anderen Seite des Verriegelungskastens (**Fig. D2**).

ÄNDERN DER STEUERFALLENPOSITION Fig. E

(erforderliches Werkzeug: 2,5 mm Inbusschlüssel)

1. Stecken Sie den Inbusschlüssel auf der Rückseite des Schlosses zwischen den beiden Federn in den Steuerfallenbolzen (**Fig. E1**).
2. Lösen Sie die Inbusschraube, damit der Steuerfallenbolzen vorwärts bewegt und herum gedreht werden kann. (**Fig. E2**). Bitte beachten Sie, dass Sie die Inbusschraube nicht ganz herausdrehen.
3. Wenn die Steuerfalle wieder richtig positioniert ist, kann man die Inbusschraube wieder fest anziehen. (**Fig. E3**).

Wenn die neue Positionierung der Steuerfalle durchgeführt worden ist, bringen Sie die Schutzabdeckung wieder an.

BEFESTIGUNG DES ANSCHLUSSKABELS Fig. F

1. Entfernen Sie die Schraube und die Kabelschelle.
2. Stecken Sie das Anschlusskabel in die vorgesehene Anschlussbuchse und montieren Sie die Kabelschelle wieder.

EINBAU DES ADAPTERS FÜR 8 mm DRÜCKERNUSS Fig. M

Die Adapter für die Drückernuss (9 mm auf 8 mm) müssen eingebaut werden, wenn man eine 8 mm Drückernuss benötigt. Diese Adapter müssen auf beiden Seiten des Schlosses montiert werden.

Es gibt zwei flache Seiten und zwei Seiten mit einer Schale im Adapter. Die runden Markierungen auf der Drückernuss des Schlosses legen fest, wie der Adapter eingesetzt werden muss.

Bei Verwendung der Adapter mit 309X/409X muss die Richtung beachtet werden.

Bei Verwendung des Schlosses 709X muss keine Richtung beachtet werden.

EINSTELLBARE FUNKTIONEN FÜR 709X (VOLLBLATT)

MONTAGE UND DEMONTAGE DES STULPBLECHES Fig. G

1. Stellen Sie das Schloss so hin, dass das Stulpblech oben ist.
2. Entfernen Sie die Schrauben und nehmen Sie das Stulpblech vom Schloss.
3. Geben Sie ein anderes Stulpblech aufs Schloss und befestigen Sie es wieder mit den dazugehörigen Schrauben. Benutzen Sie LOCTITE 243 um jede Schraube zu sichern.

EINSTELLUNG ARBEITS- ODER RUHESTROMFUNKTION Fig. H

Das Schloss wird in der Arbeitsstromausführung ausgeliefert.

Spannung aus- > Außendrücker nicht eingekuppelt

Spannung ein- > Außendrücker eingekuppelt.

Das gleiche Schloss kann auf Ruhestromausführung geändert werden. Die Arbeitsweise des Schlosses ist dann wie folgt:

Spannung aus- > Außendrücker eingekuppelt

Spannung ein- > Außendrücker nicht eingekuppelt

Die Änderung von Arbeits- auf Ruhestromausführung kann durch Drehen des Wechslers, der auf Schlosskastenseite montiert ist, folgendermaßen durchgeführt werden:

1. Entfernen Sie die Befestigungsschraube und nehmen Sie den Wechsler vom Schloss.
2. Drehen Sie den Wechsler um 180°.
3. Geben Sie den Wechsler wieder in den Schlosskasten und befestigen Sie ihn mit der Befestigungsschraube.

Die Inbusschraube sollte ein wenig unter den Plastikrand geschraubt werden. Bitte beachten Sie, dass Sie die Inbusschraube anziehen!

Wenn die Pfeile auf dem Wechsler und dem Schlosskasten zueinander stehen (**Fig.H1**), dann ist das Schloss auf Arbeitsstrom eingestellt

Wenn die Pfeile auf dem Wechsler und dem Schlosskasten nicht zueinander stehen (**Fig.H2**), dann ist das Schloss auf Ruhestrom eingestellt!

EINSTELLUNG DER PANIKSEITE (709X, Rohrrahmen) Fig. I

(erforderliches Werkzeug: 2,5 mm Inbusschlüssel)

An der Seite, wo die Inbusschraube gesetzt ist, ist der Drücker immer eingekuppelt (Panikseite). Die andere Seite, wo die Schraube nicht gesetzt ist, ist die kontrollierte Seite. Die Panikseite kann folgendermaßen eingestellt werden:

1. Entfernen Sie die Inbusschraube von der einen Seite des Verriegelungskastens (**Fig. I1**).
2. Schrauben Sie in die Inbusschraube in die entsprechenden Bohrung auf der anderen Seite des Verriegelungskastens (**Fig. I2**).

ÄNDERN DER STEUERFALLENPOSITION (rechte/linke Türe) Fig. J

(erforderliches Werkzeug: 2 mm Inbus Schlüssel)

1. Drücken Sie die Steuerfalle in den Schlosskasten, bis die Inbusschraube auf der Schlossseite zu sehen ist.
2. Schrauben Sie die Inbusschraube auf und nehmen Sie diese aus dem Schlosskasten.
3. Nehmen Sie die Steuerfalle aus dem Schlosskasten und drehen Sie diese um 180° auf die gewünschte Position.
4. Setzen Sie die Steuerfalle in den Schlosskasten wieder ein.
5. Schrauben Sie die Inbusschraube wieder fest.

BEFESTIGUNG DES MANIPULATIONSSCHUTZES Fig. K

Stecken Sie die Messingkappen auf der Außenseite des Schlosskastens in die vorgesehenen Löcher, wie in der Abbildung gezeigt.

BEFESTIGUNG DES ANSCHLUSSKABELS Fig. L

1. Stecken Sie das Anschlusskabel in die vorgesehene Anschlussbuchse.
2. Benutzen Sie einen Kabelbinder, um das Anschlusskabel am Schlosskasten zu befestigen. Entfernen Sie den restlichen Kabelbinder.

EINBAU DES ADAPTERS FÜR 8 mm DRÜCKERNUSS Fig. M

Die Adapter für die Drückernuss (9 mm auf 8 mm) müssen eingebaut werden, wenn man eine 8 mm Drückernuss benötigt. Diese Adapter müssen auf beiden Seiten des Schlosses montiert werden.

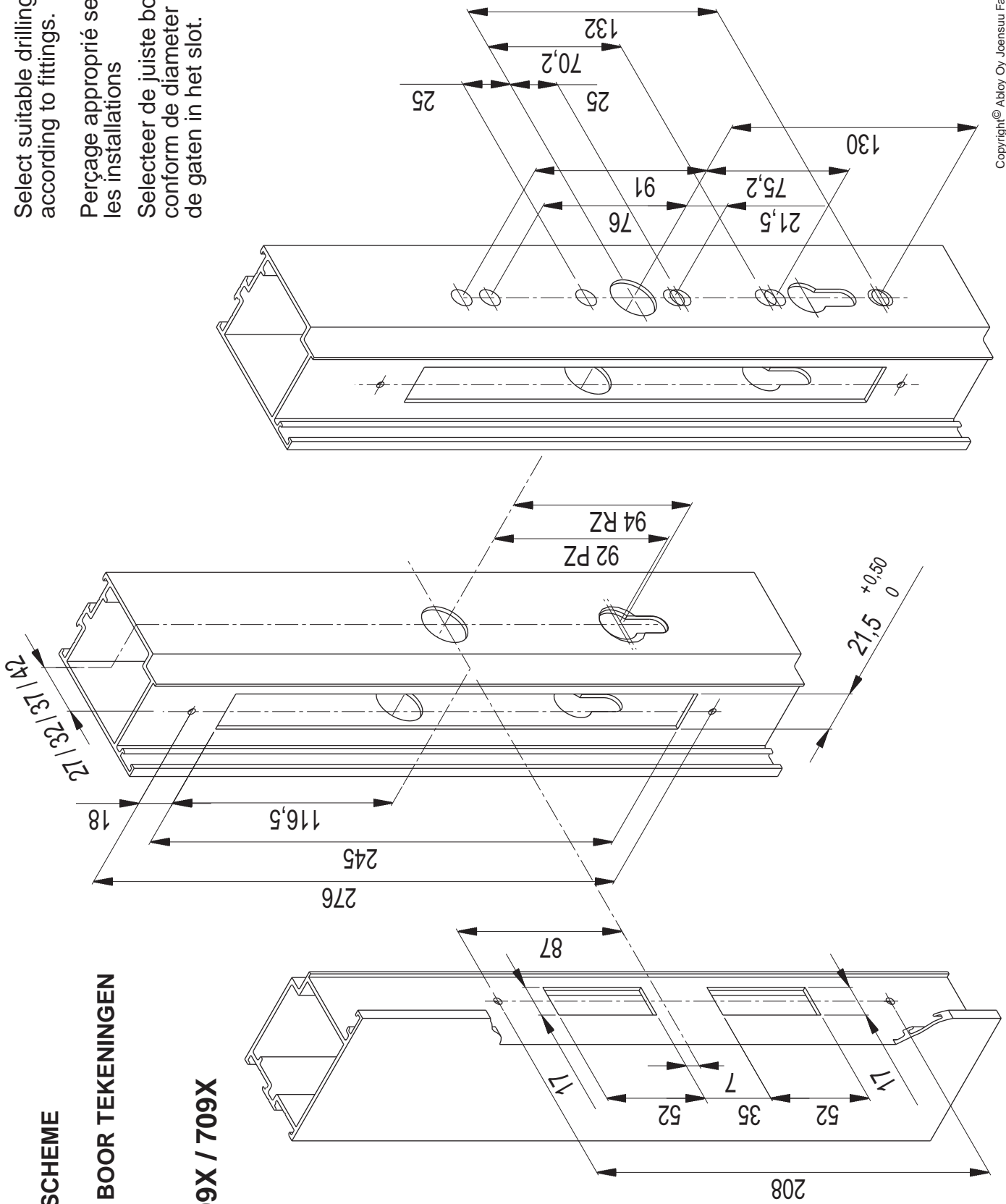
Es gibt zwei flache Seiten und zwei Seiten mit einer Schale im Adapter. Die runden Markierungen auf der Drückernuss des Schlosses, legen fest, wie der Adapter eingesetzt werden muss.

Bei Verwendung der Adapter mit 309X/409X muss die Richtung beachtet werden.
Bei Verwendung des Schlosses 709X muss keine Richtung beachtet werden.

Select suitable drillings according to fittings.

Perçage approprié selon les installations

Selecteer de juiste boren conform de diameter van de gaten in het slot.



**DRILLING SCHEME
SCHEMA
FREES EN BOOR TEKENINGEN**

309X / 409X / 709X

**DRILLING SCHEME
SCHEMA
FREES EN BOOR
TEKENINGEN**

309X / 409X / 709X

Forend
20mm left

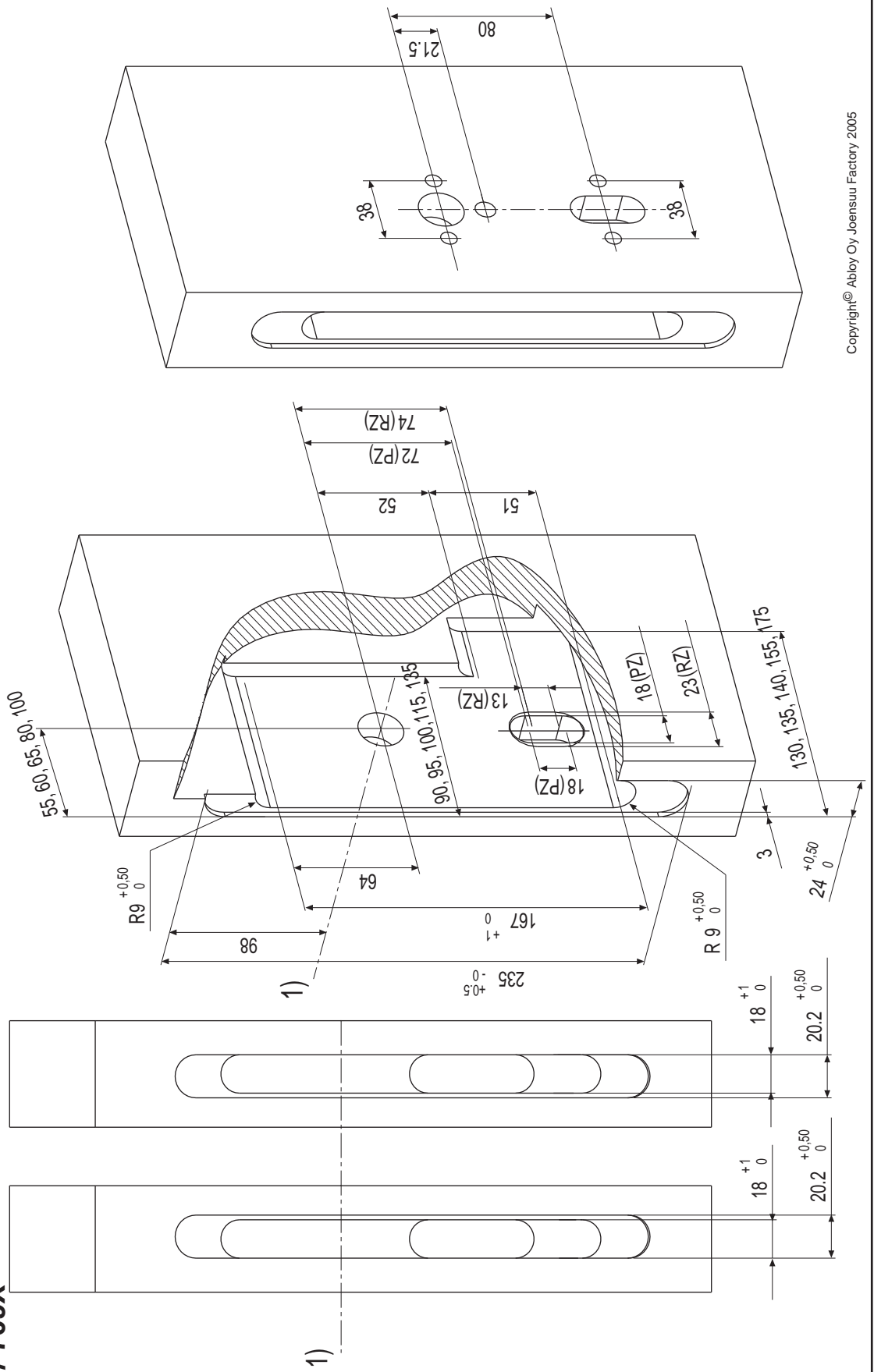
Forend
20mm right

Forend
24mm

Select suitable drillings
according to fittings.

Perçage approprié selon
les installations

Selecteer de juiste boren
conform de diameter van
de gaten in het slot.

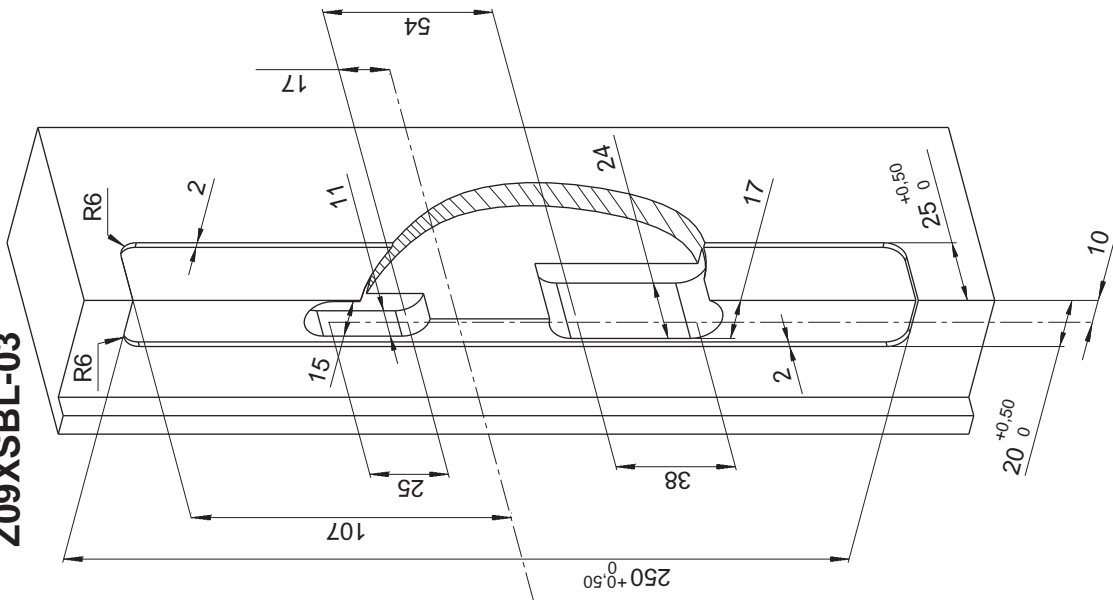


**DRILLING SCHEME
SCHEMA**

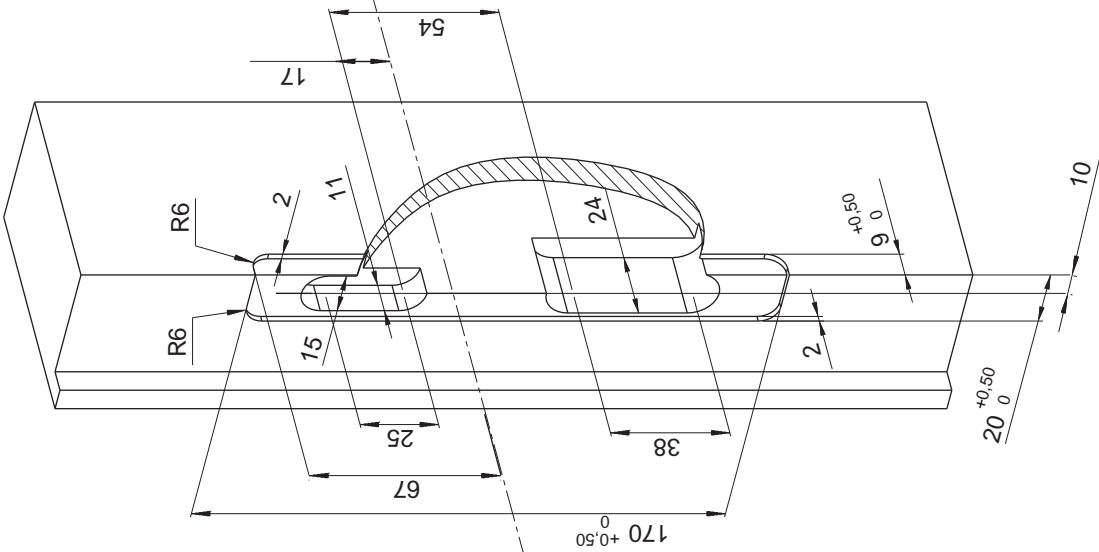
FREES EN BOOR TEKENINGEN

Z09XSBL-01 ... Z09XSBL-04

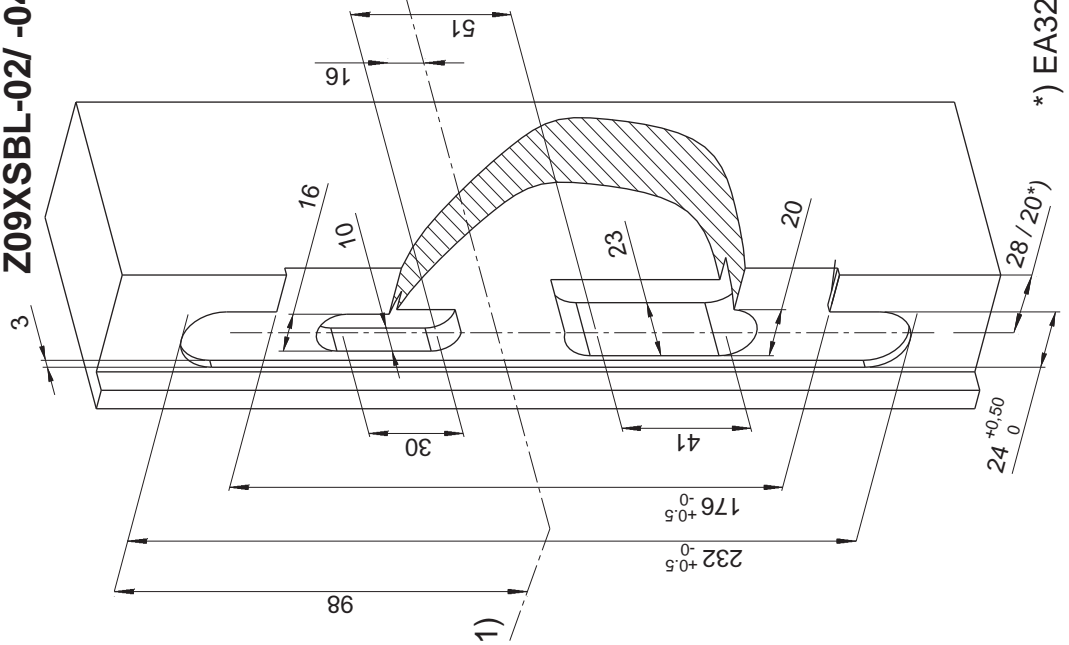
Z09XSBL-03



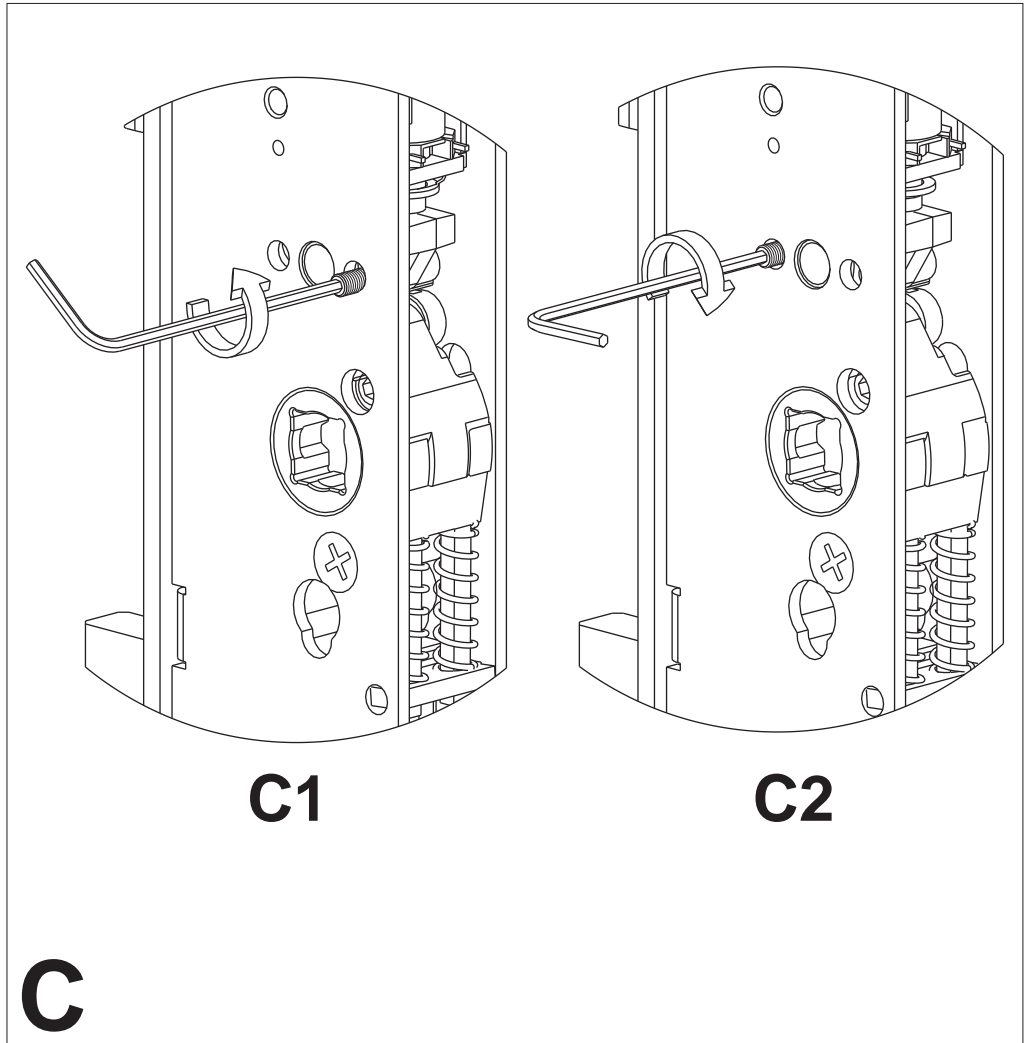
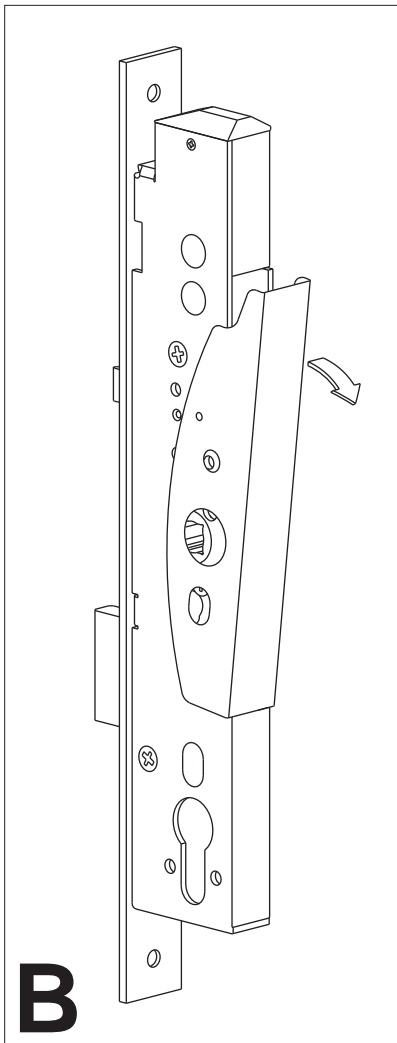
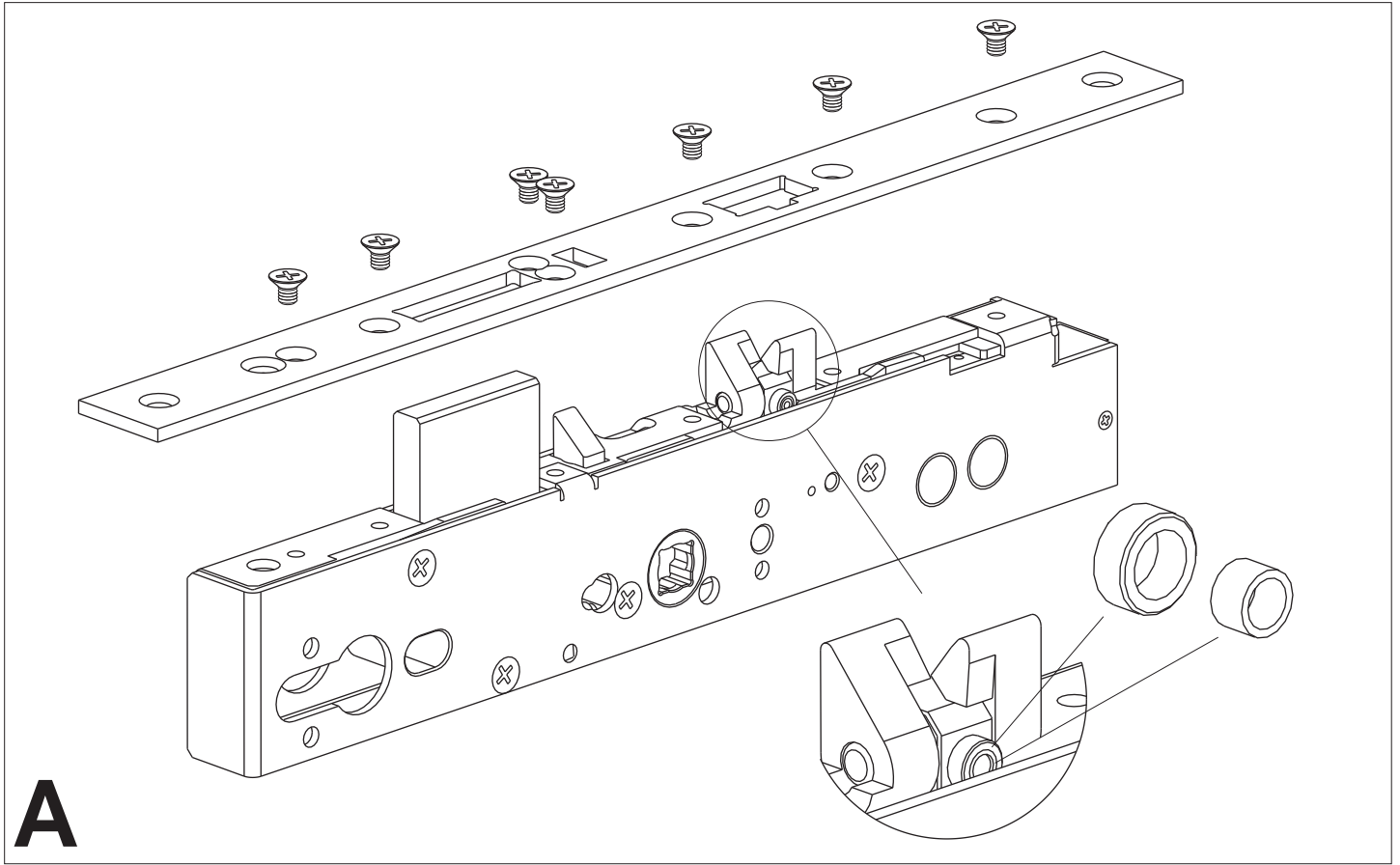
Z09XSBL-01

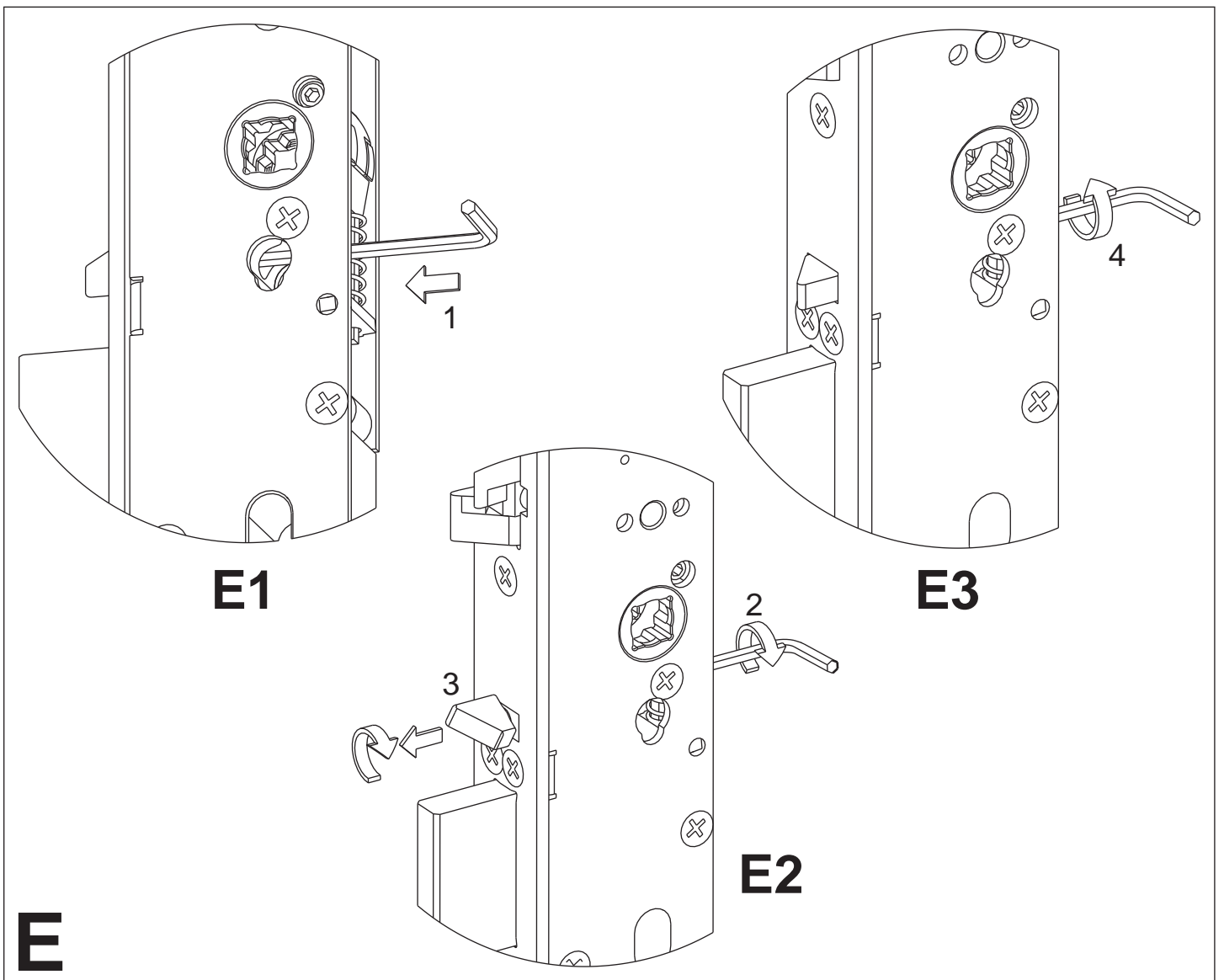
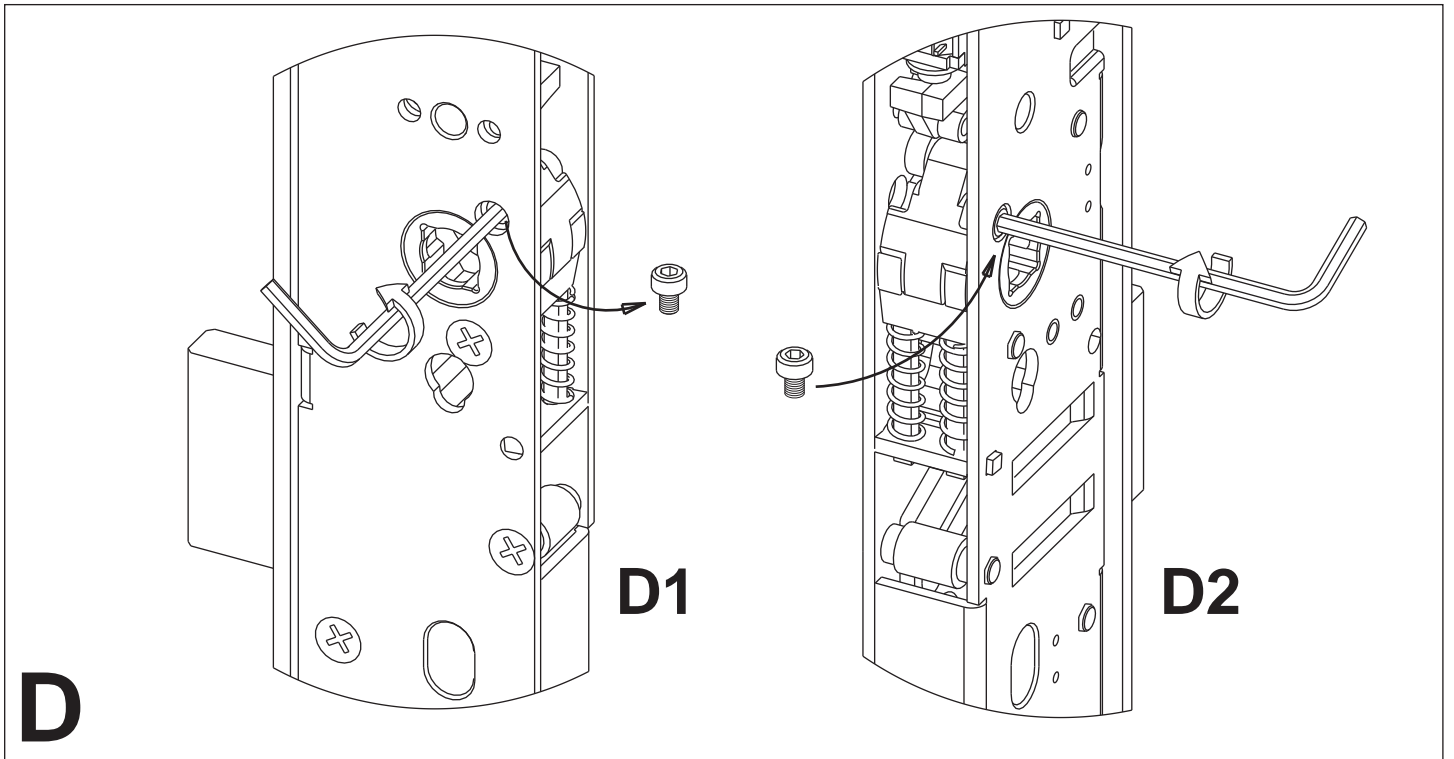


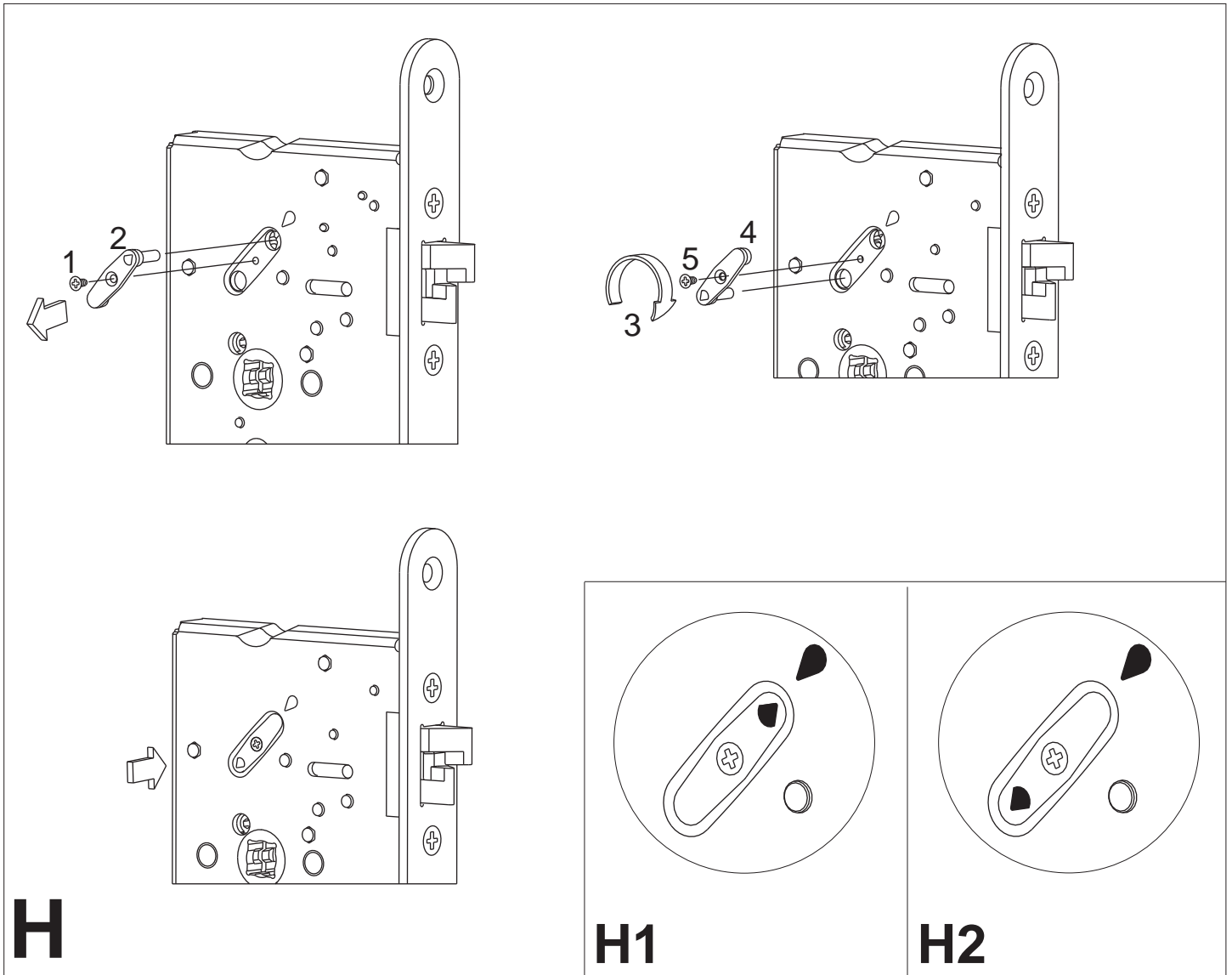
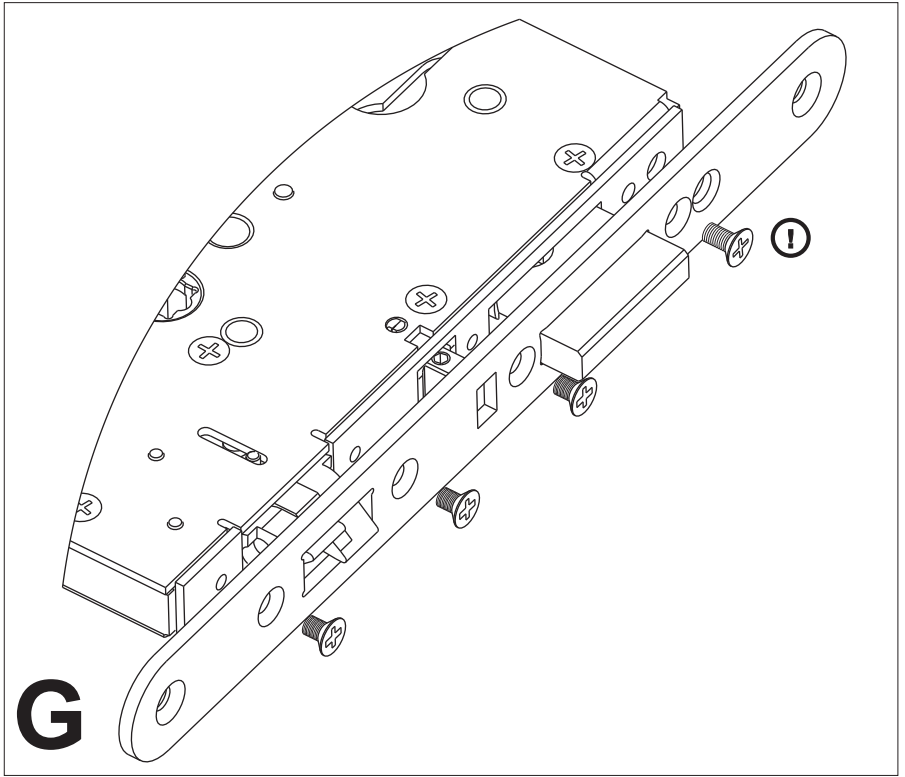
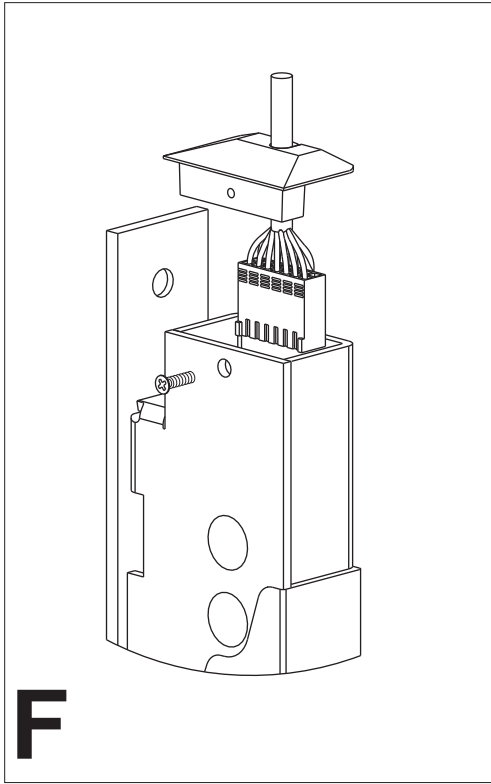
Z09XSBL-02/ -04

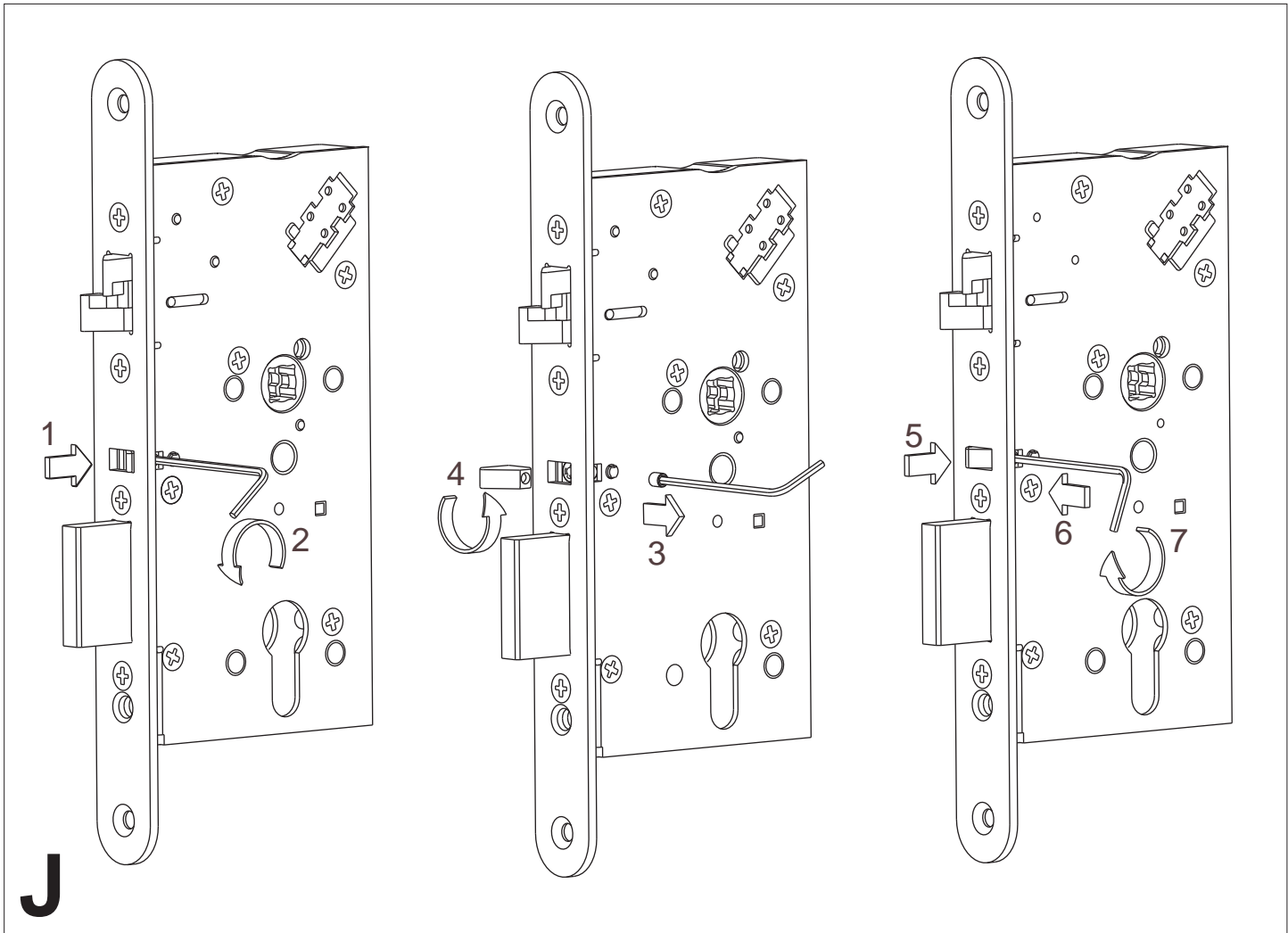
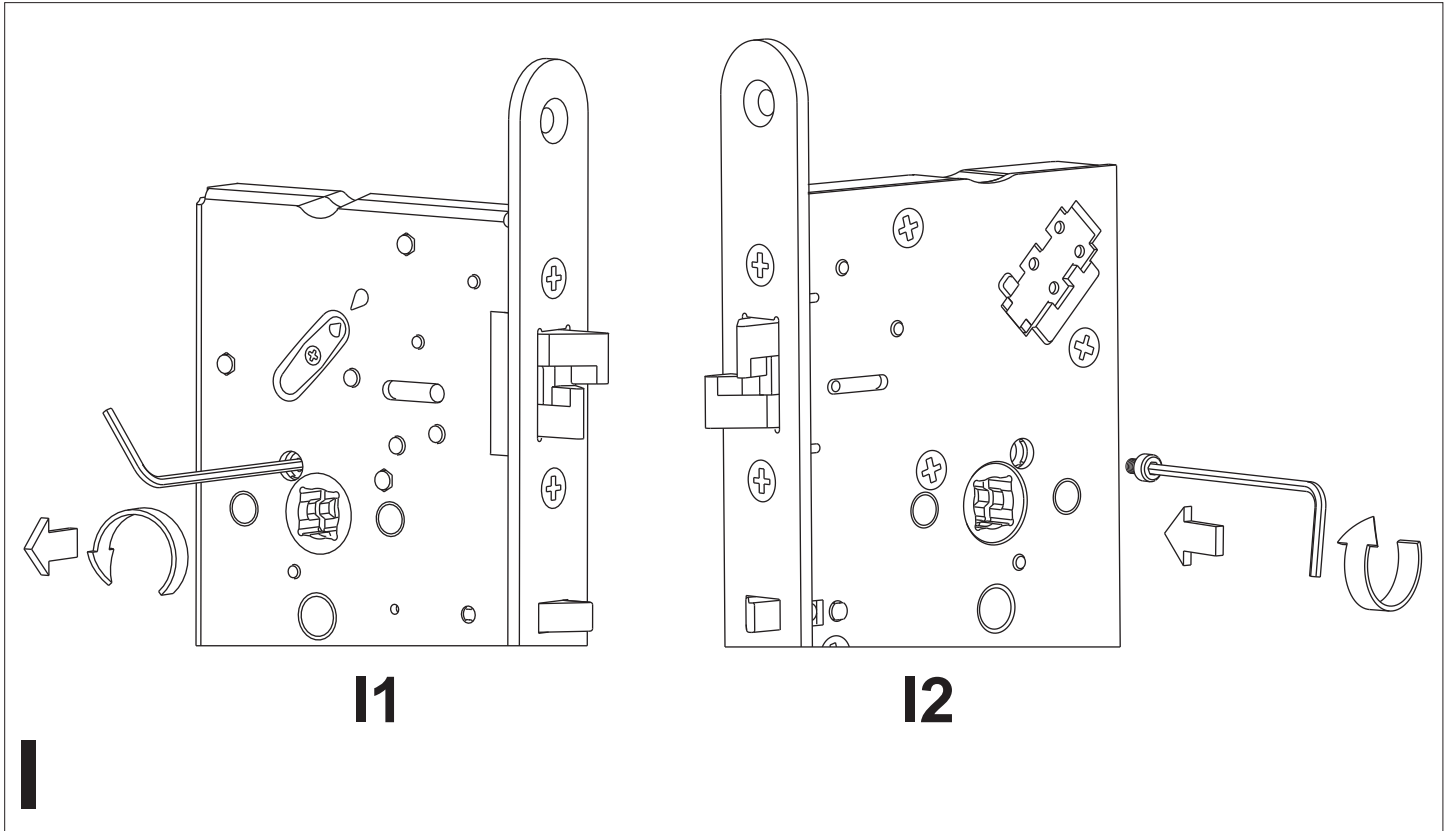


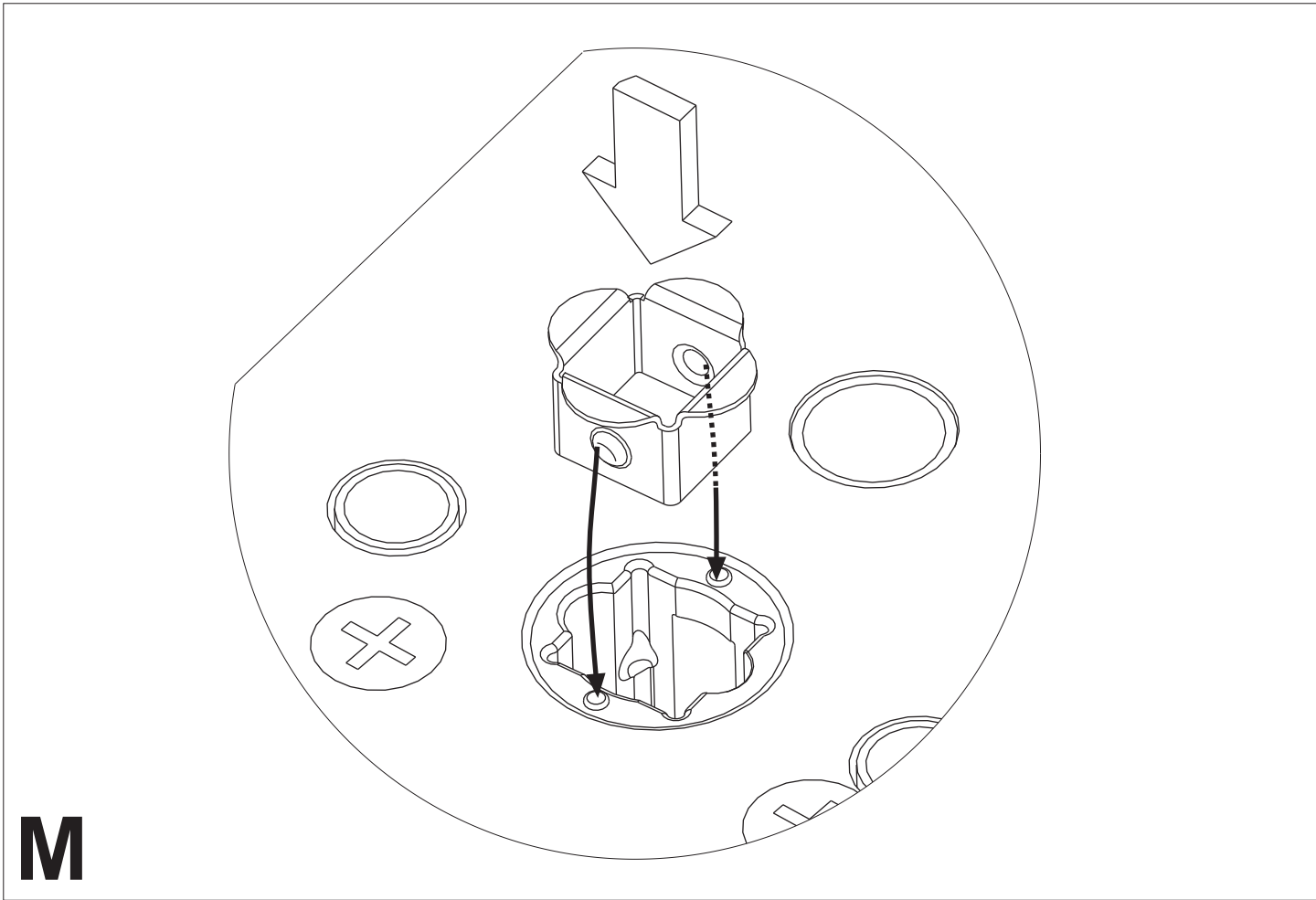
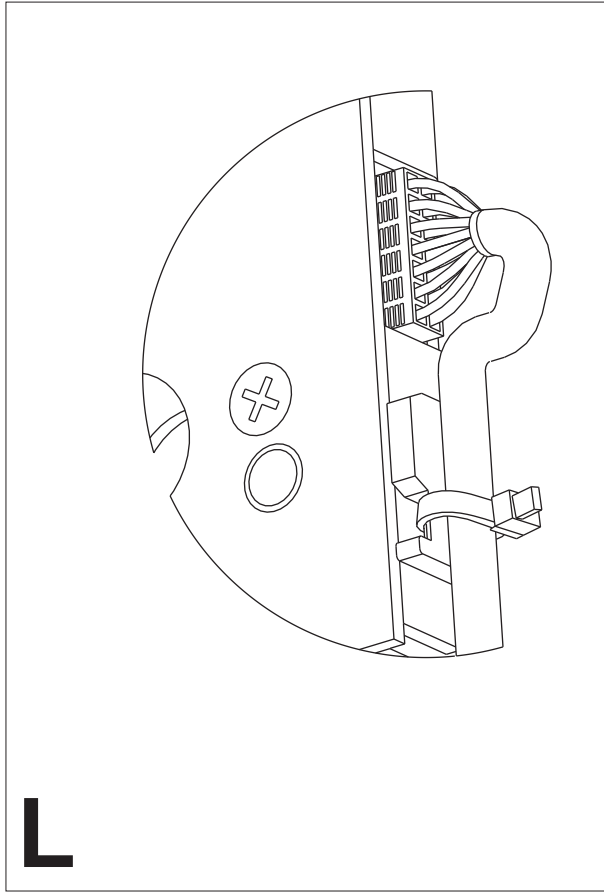
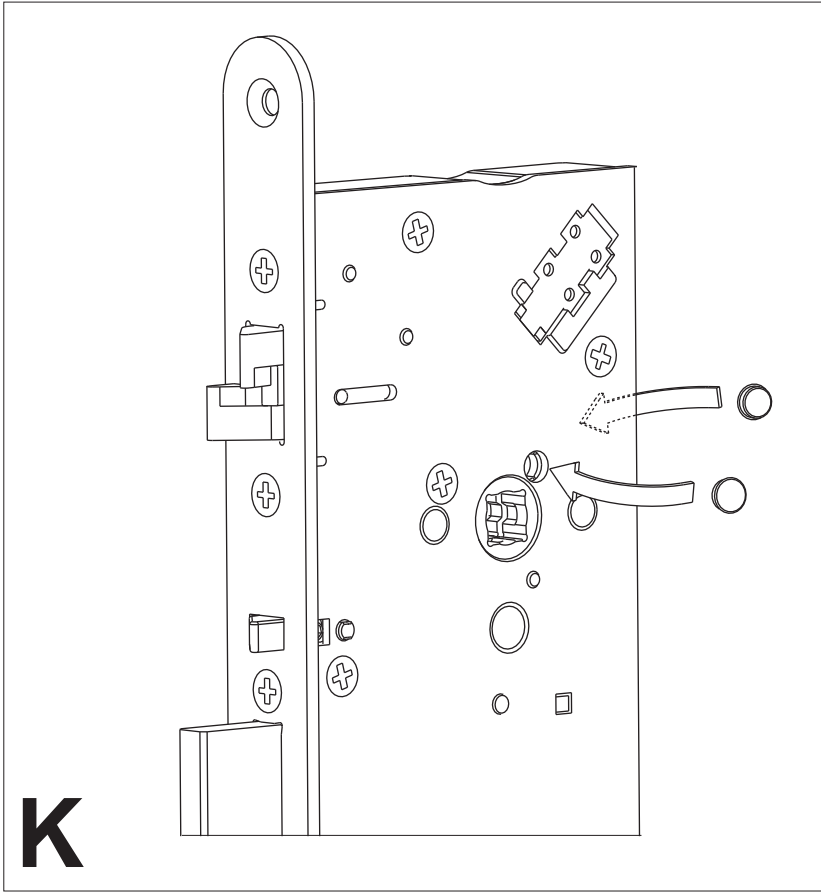
*) EA324

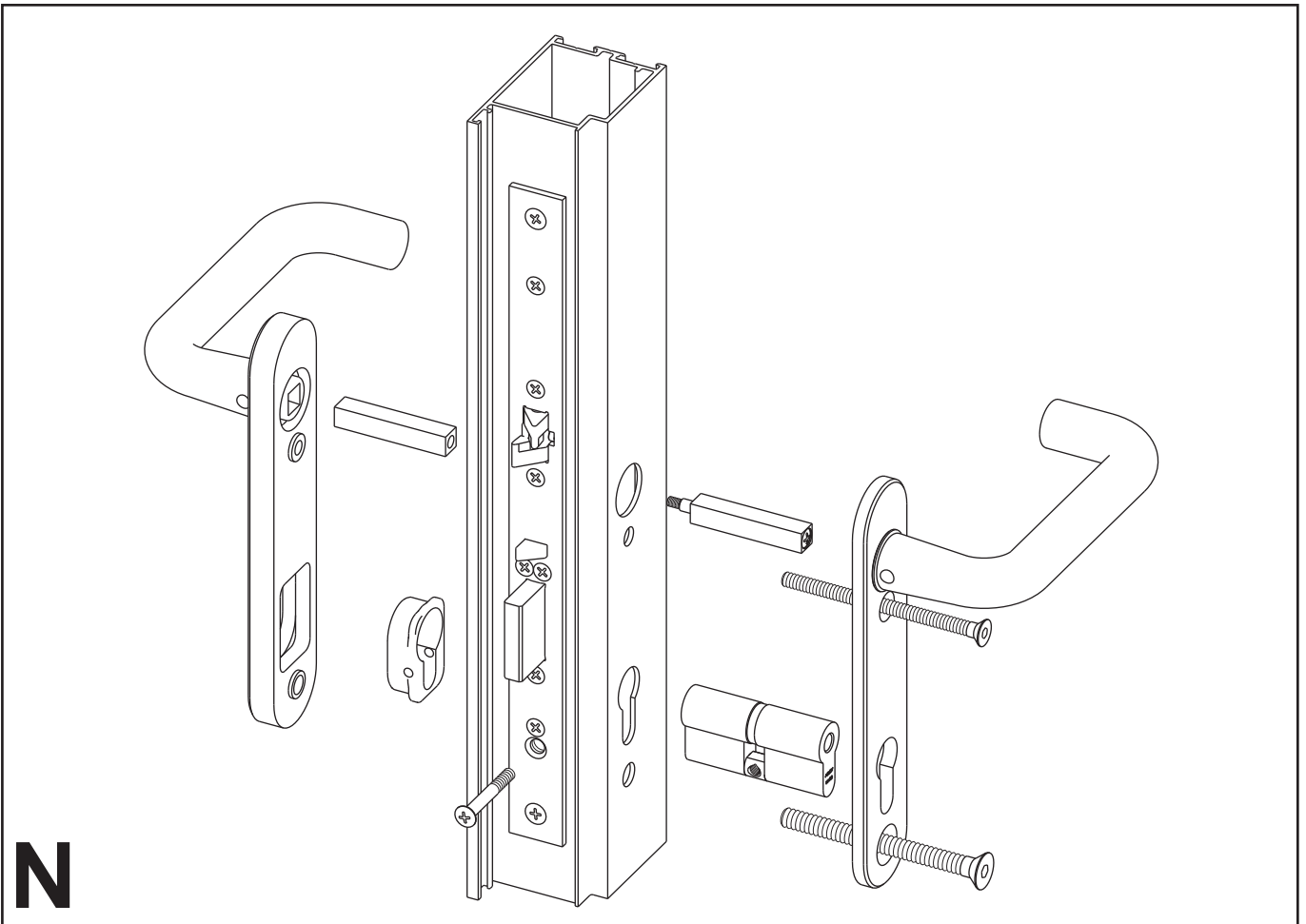




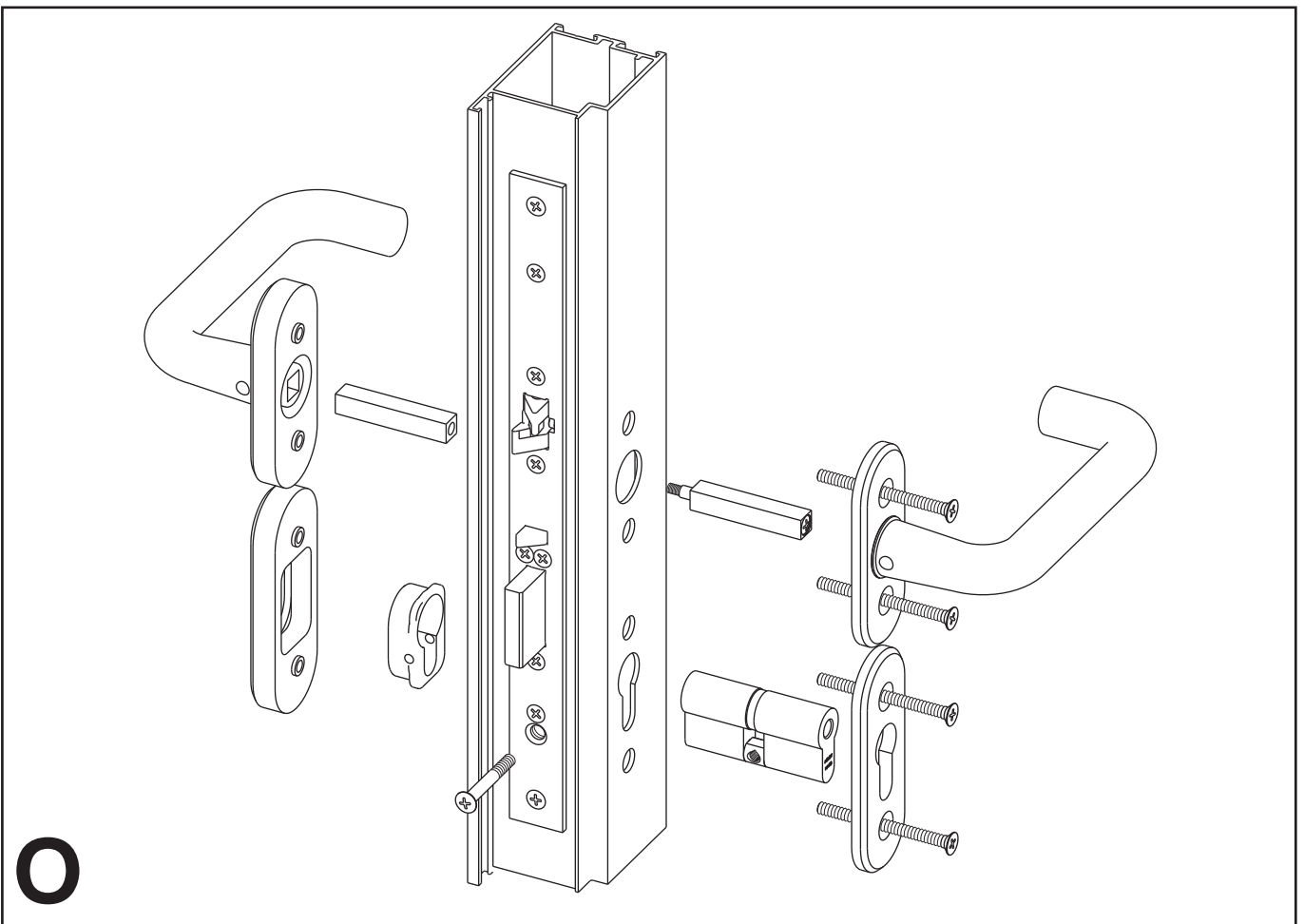




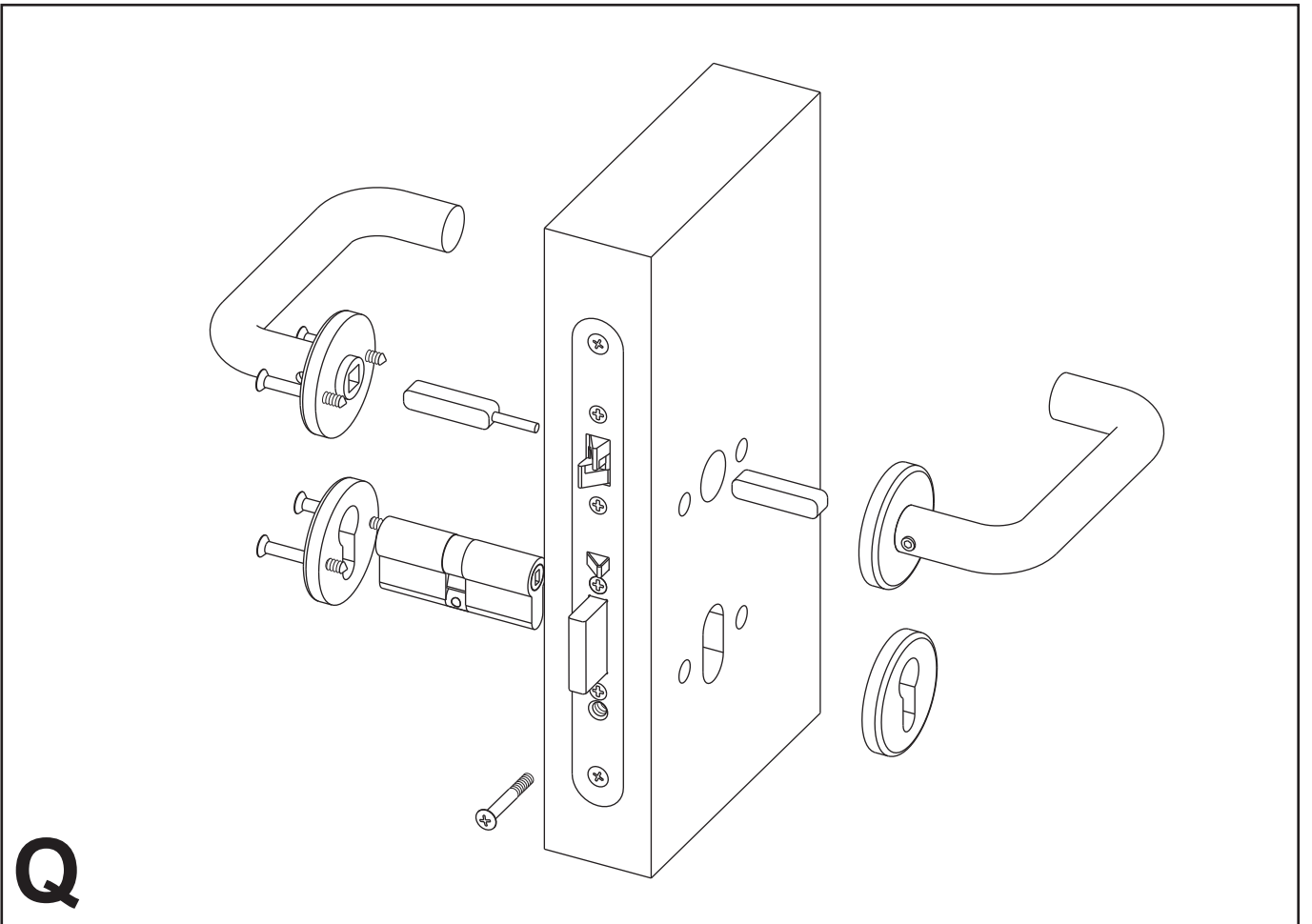
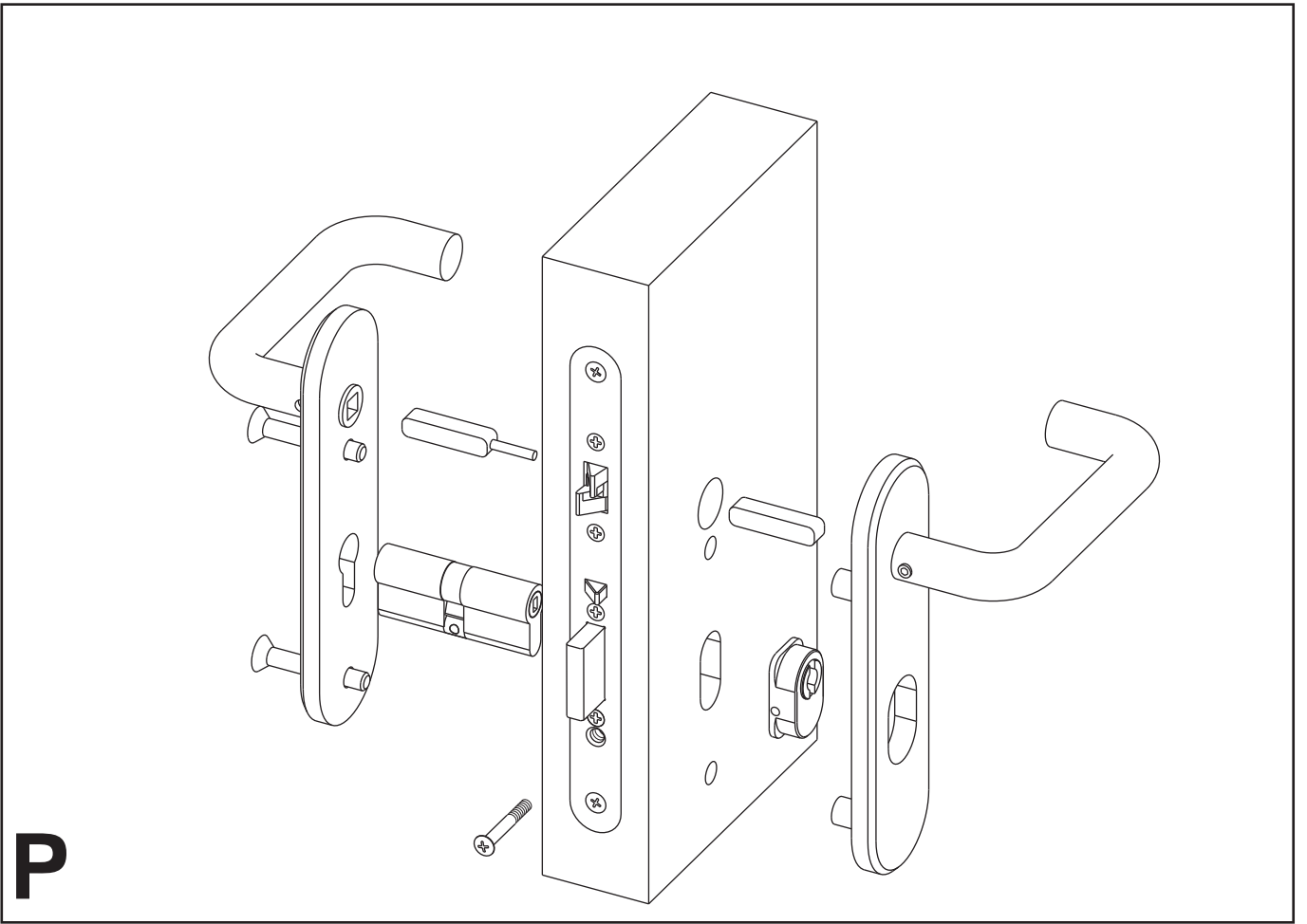


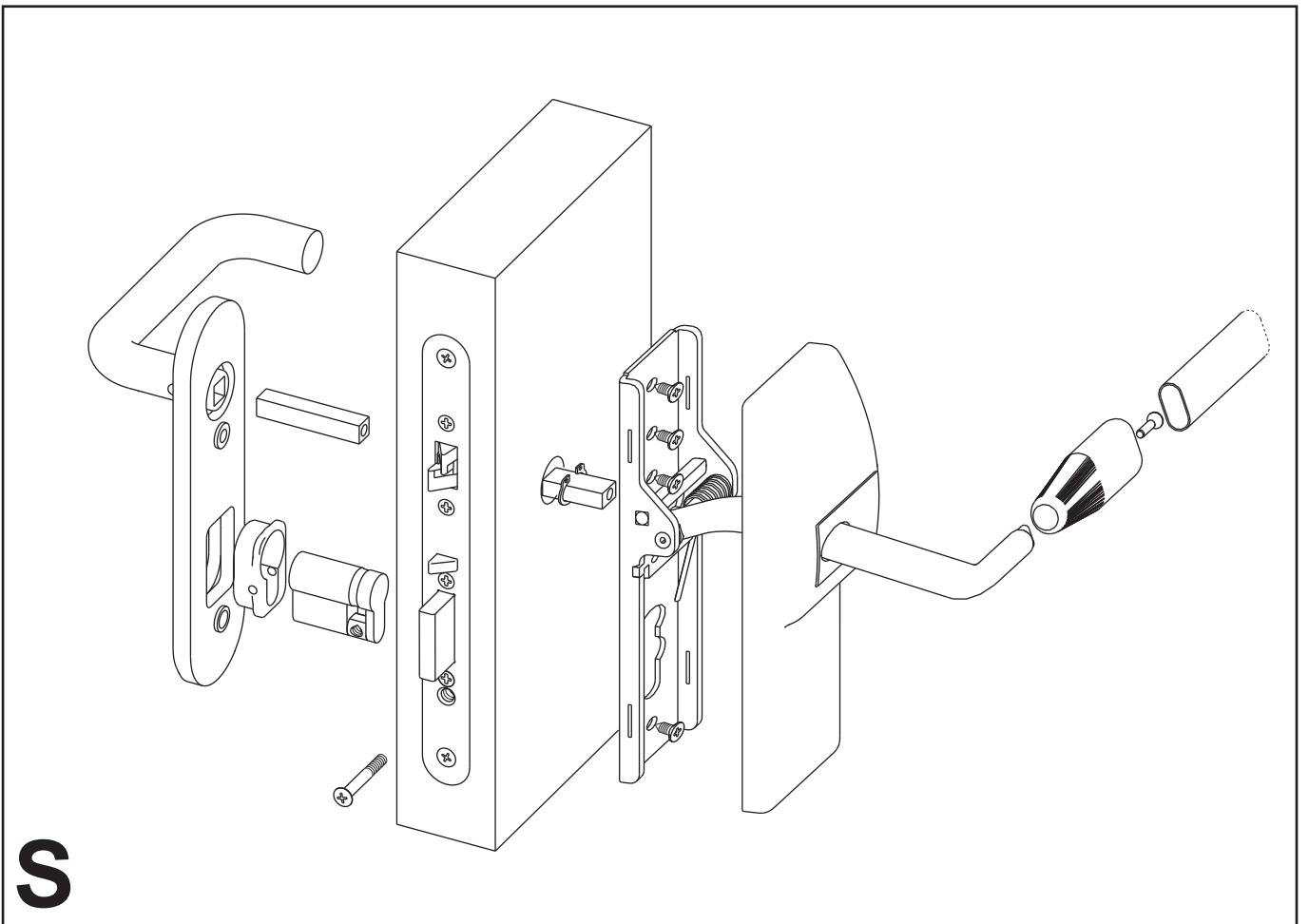
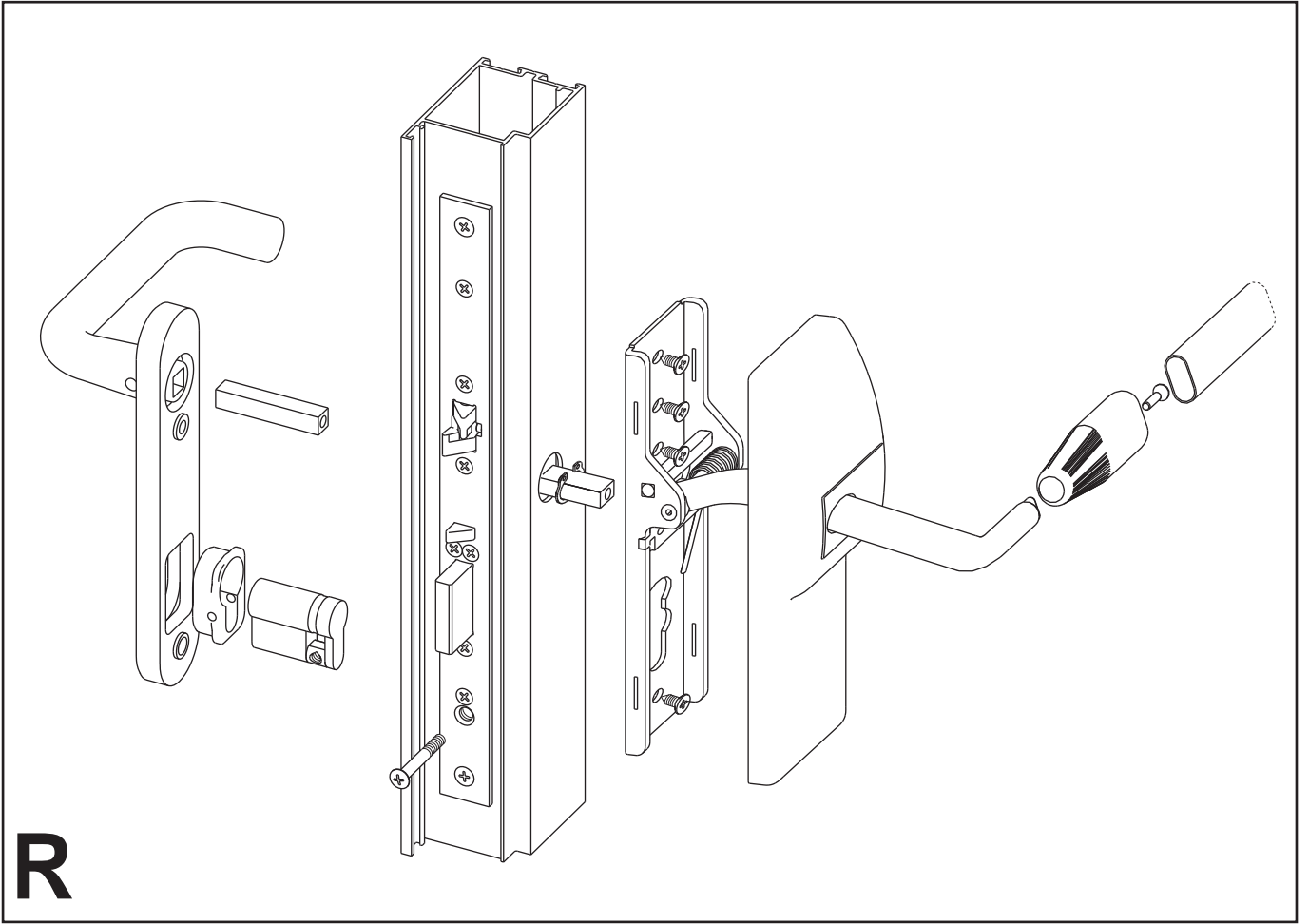


N



O





Serrures de sécurité

Serrature di sicurezza

Sicherheitsschlösser

Security locks

Cerraduras de seguridad

ASSA ABLOY Sicherheitstechnik GmbH
Werk Albstadt

Bildstockstraße 20
D-72458 Albstadt
Telefon +49 74 31/1 23-0
Telefax +49 74 31/1 23-240
albstadt@assaabloy.de
www.assaabloy.de



An ASSAABLOY Group brand

ASSAABLOY