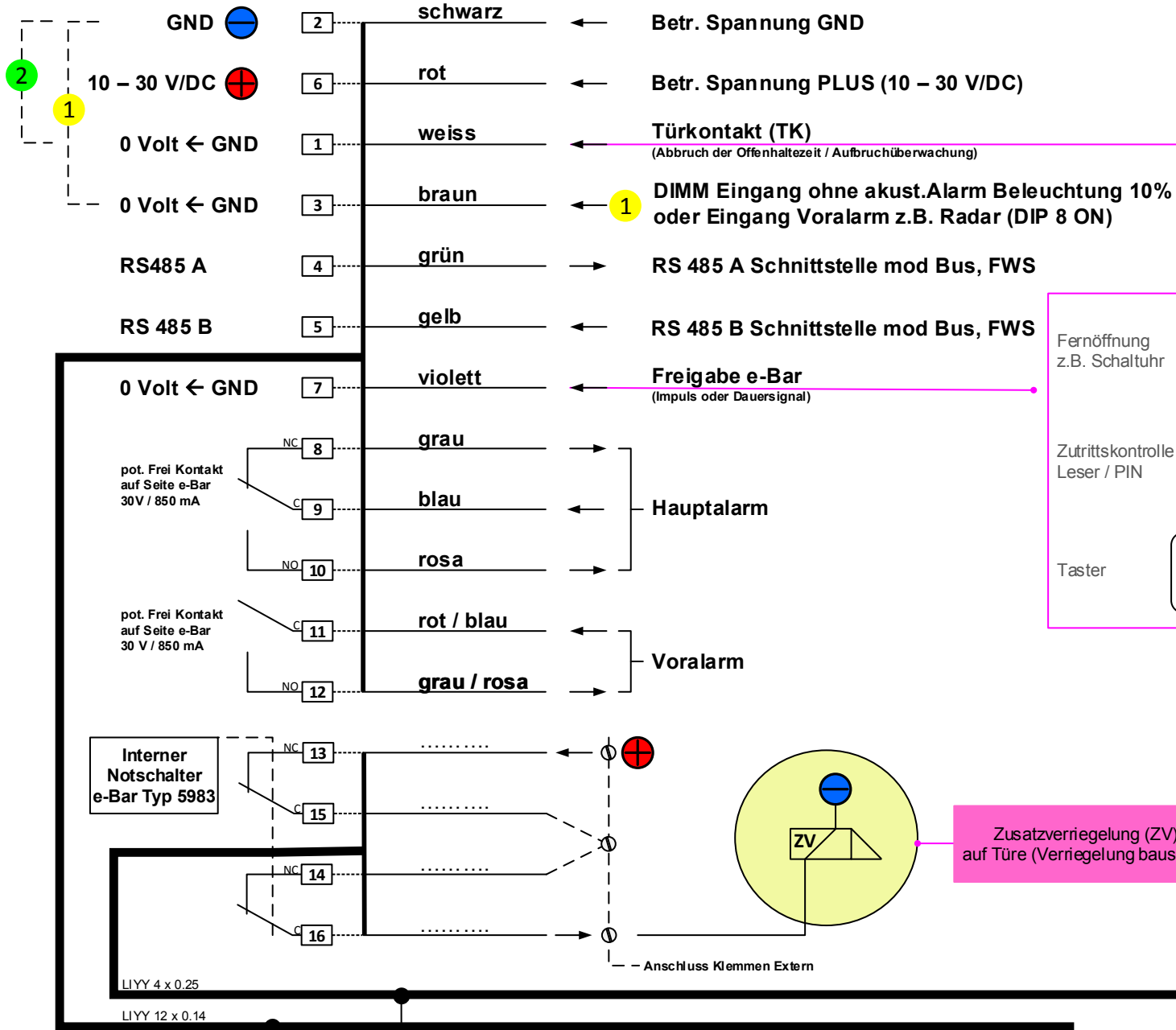




Prinzip und Anschlussschema e-Bar 1.2

Typ 5983 (mit Anschlussklemme für Zusatzverriegelung)

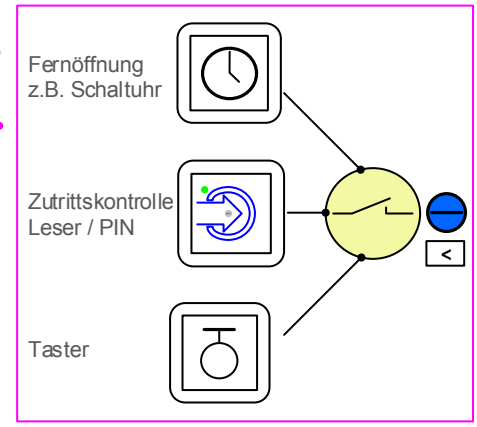
Hinweis:
Alle Eingänge an der e-Bar sind 0 Volt Massepotential



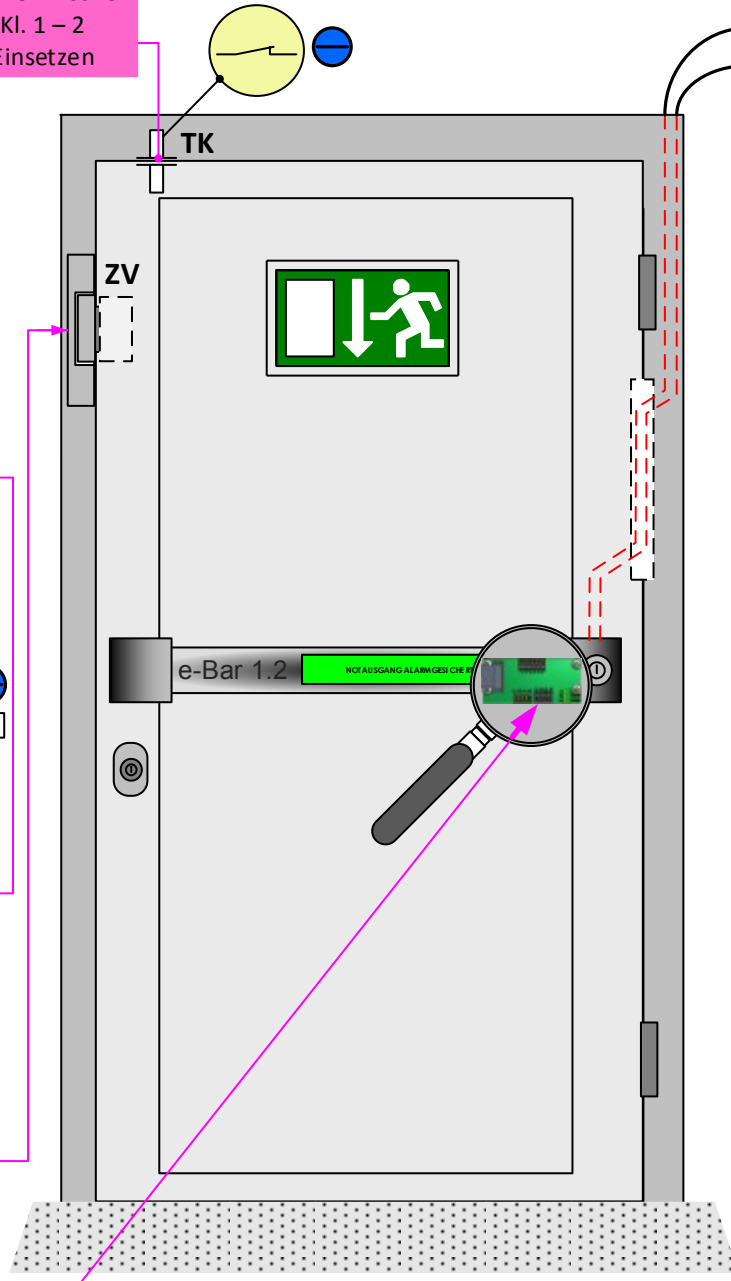
2 ohne TK
Brücke zwischen
Kl. 1-2
Einsetzen

12 pol. Anschlusskabel
MSL 5990
Art. Nr. 12871034

4 pol. Anschlusskabel
LIYY 4 x 0.25



Zusatzverriegelung (ZV)
auf Türe (Verriegelung bauseits)

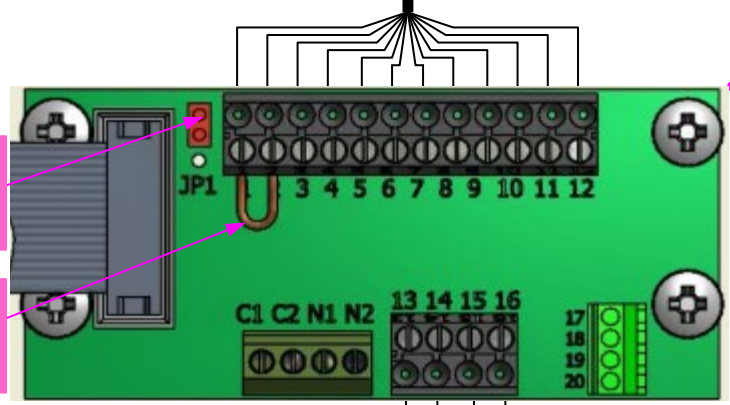


12 pol. Anschlusskabel
LIYY 12 x 0.14
MSL 5990 Art. Nr. 12871034

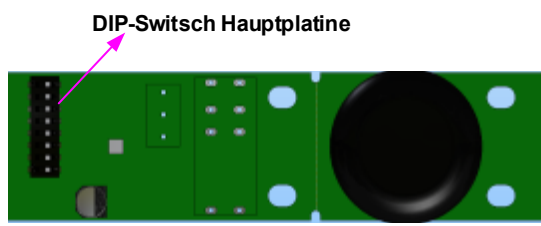
4 pol. Anschlusskabel
LIYY 4 x 0.25
(nur bei e-Bar Typ 5983)

Jumper 1 Abschlusswiderstand
120Ohm für RS 485

Brücke 1-2 entfernen und
Anschlusskabel
Art. Nr. 12871034 anschliessen



DIP-Switch Hauptplatine	DIP1	DIP2	DIP3	DIP4	DIP5	DIP6	DIP7	DIP8
Offenzeit 3Sek. Werkseinst.	*OFF	*OFF	*OFF	*OFF	*OFF	*OFF	*OFF	*OFF
Offenzeit + 6 Sek.	ON	OFF						
Offenzeit + 12 Sek.	OFF	ON						
Beleuchtung bei Dauerauf Dunkel			ON					
Akustischer Alarm Aus (Stiller)				ON				
Timer akust. Alarm 3 min					ON			
Türaufbruchüberwachung AUS						ON		
Alarm-Verzögerung aktiv							ON	
Eingang Klemme 3 (DIMM) wird zu Eingang Voralarm								ON



Typ:	5983
Version:	1.2
Datum:	01.09.2014
GZ:	Ri