

Buntbartschloss 0215

| Stulp Oberfläche | Dornmaß in mm | Stulp Form | Stulp 18 mm für Falztüren | | Stulp 20 mm für Falztüren | | Stulp 24 mm für Stumpftüren | |
|---------------------|---------------|------------|---------------------------|----------|---------------------------|----------|-----------------------------|----------|
| | | | DIN L | DIN R | DIN L | DIN R | DIN L | DIN R |
| Stahl nickel-silber | 55 | eckig | 02150293 | 02150294 | 02150297 | 02150298 | 02150207 | 02150301 |
| | | abgerundet | 02150180 | 02150109 | 02150087 | 02150106 | 02150170 | 02150171 |
| Edelstahl matt | 55 | eckig | – | – | 02150299 | 02150300 | 02150302 | 02150303 |
| | | abgerundet | 02150285 | 02150286 | 02150105 | 02150088 | 02150287 | 02150288 |

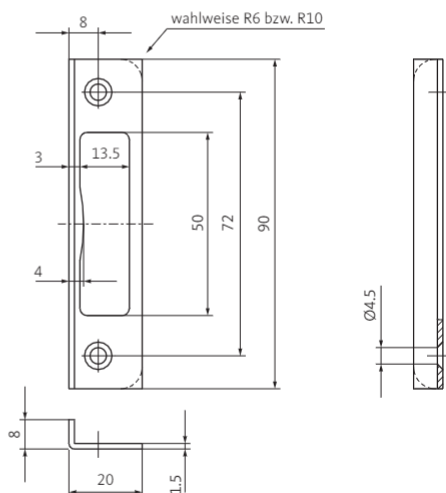
Badschloss 0215

| Stulp Oberfläche | Dornmaß in mm | Stulp Form | Stulp 18 mm für Falztüren | | Stulp 20 mm für Falztüren | | Stulp 24 mm für Stumpftüren | |
|---------------------|---------------|------------|---------------------------|----------|---------------------------|----------|-----------------------------|----------|
| | | | DIN L | DIN R | DIN L | DIN R | DIN L | DIN R |
| Stahl nickel-silber | 55 | eckig | 02150305 | 02150306 | 02150311 | 02150312 | 02150315 | 02150316 |
| | | abgerundet | 02150307 | 02150308 | 02150049 | 02150050 | 02150172 | 02150173 |
| Edelstahl matt | 55 | abgerundet | 02150289 | 02150290 | 02150067 | 02150068 | 02150291 | 02150292 |

Weitere Möglichkeiten (auf Anfrage)

| Stulp | | Nuss | Dornmaß in mm | Sonderausführungen | passende Schließbleche | |
|-------|--------|------|---------------|--------------------|------------------------|------|
| Optik | Breite | | | | S401 | 2808 |
| – | – | – | – | – | S404 | 2809 |
| | | | | | S411 | 2828 |

Winkelschließblech S400 / S401



Winkelschließblech S400

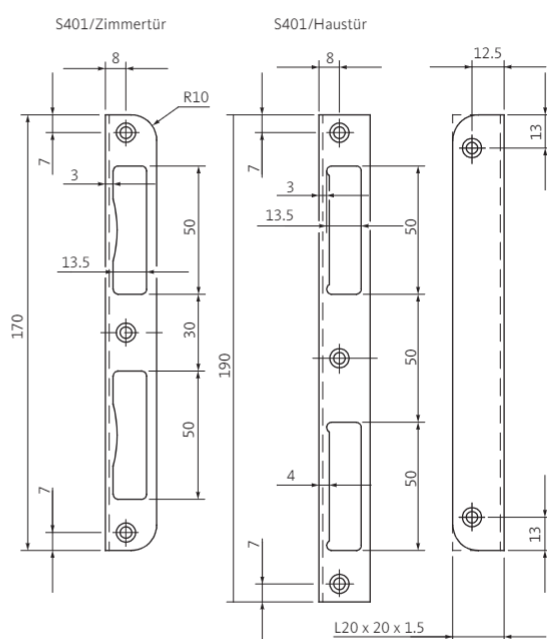
geeignet für leichte Beanspruchung;
DIN L/DIN R verwendbar

Winkelschließblech

| Optik | Form | Bestellnummer |
|---------------------|-------|---------------|
| Stahl nickel-silber | eckig | S4000013 |
| Edelstahl matt | | S4000008 |

Verwendbar für BKS-Schlösser:

- 1307



Winkelschließblech S401

für Zimmertürschlösser nach DIN 18251
(abgerundete Form) und Haustürschlösser
(eckige Form); geeignet für leichte Beanspruchung;
DIN L/DIN R verwendbar

Winkelschließblech für Zimmertürschlösser

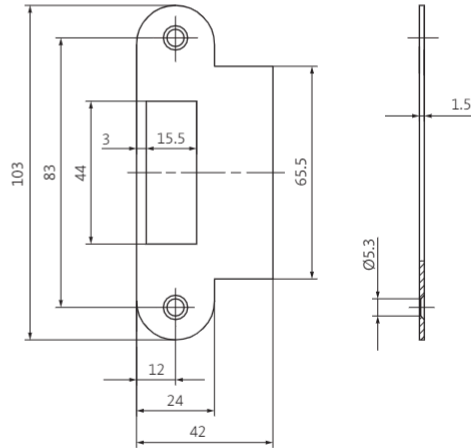
| Optik | Form | Bestellnummer |
|---------------------|------------------------------|---------------|
| Stahl nickel-silber | abgerundet (10 mm Radius) | S4010088 |
| Edelstahl matt | | S4010012 |

Winkelschließblech für Haustürschlösser

| Optik | Form | Bestellnummer |
|---------------------|-------|---------------|
| Stahl nickel-silber | eckig | S4010091 |
| Edelstahl matt | | S4010050 |

Verwendbar für BKS-Schlösser:

- 0215, 0415, 0515, 0615
- 0024



Lappenschließblech S403

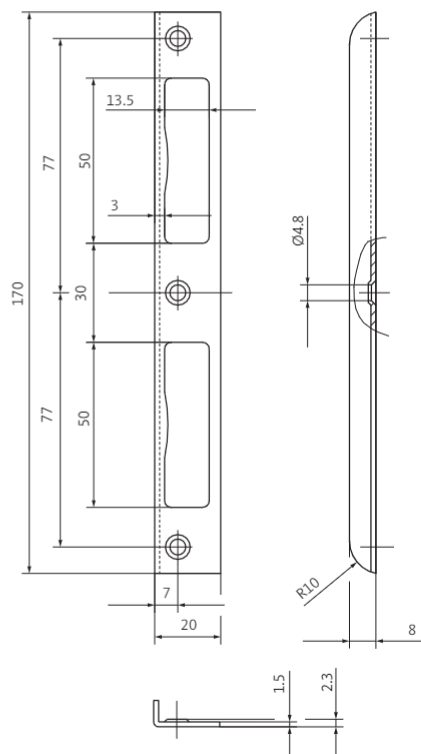
geeignet für leichte Beanspruchung;
DIN L/DIN R verwendbar

Lappenschließblech

| Optik | Form | Bestellnummer |
|---------------------|------------|---------------|
| Stahl nickel-silber | abgerundet | S4030007 |
| | eckig | S4030001 |

Verwendbar für BKS-Schlösser:

- 1307



Winkelschließblech S411

für Zimmertürschlösser nach DIN 18251,
mit Unterfütterung aus Kunststoff für 1-tourige
Schlösser; geeignet für leichte Beanspruchung;
DIN L/DIN R verwendbar

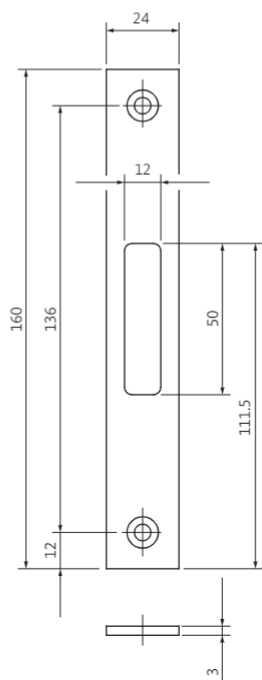
Winkelschließblech

| Optik | Bestellnummer |
|---------------------|---------------|
| Stahl nickel-silber | S4110104 |
| Edelstahl matt | S4110014 |
| RAL 9016 | S4110034 |

Verwendbar für BKS-Schlösser:

- 0215, 0415, 0515

Riegelschließblech B 9000 / Schließblech S413



Riegelschließblech B 9000

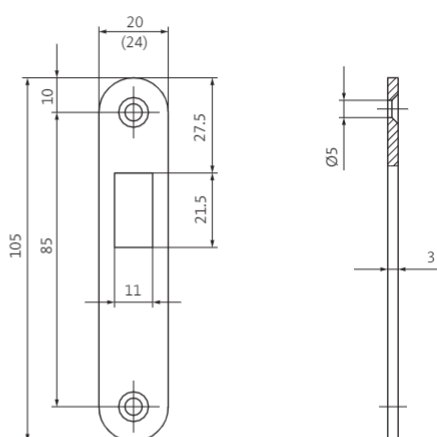
geeignet für normale Beanspruchung

Riegelschließblech

| Optik | Stulp 24 x 3 x 160 mm |
|---------------------|-----------------------|
| Edelstahl matt | B 9000 1100 |
| Stahl nickel-silber | B 9000 1101 |

Verwendbar für BKS-Schlösser:

- 1308



Schließblech S413

geeignet für leichte Beanspruchung;
DIN L/DIN R verwendbar

Schließblech für 0371 / 0372 / 0353

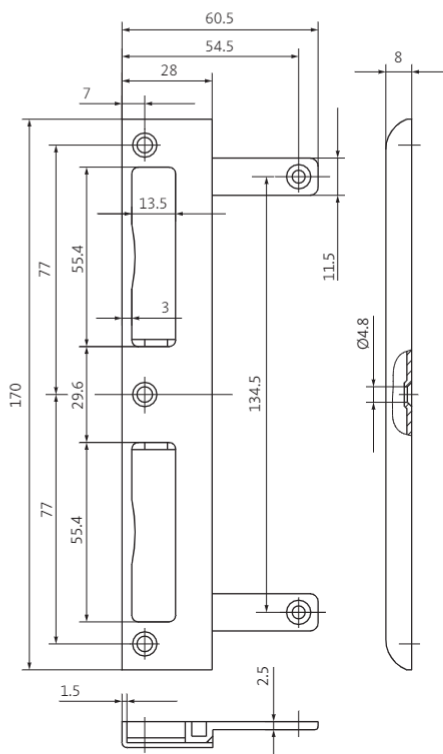
| Optik | Form | Bestellnummer |
|---------------------|------------|---------------|
| Stahl nickel-silber | eckig | S4130023 |
| | abgerundet | S4130026 |
| Edelstahl matt | eckig | S4130004 |
| | abgerundet | S4130008 |

Schließblech für 0375

| Optik | Form | Bestellnummer |
|---------------------|------------|---------------|
| Stahl nickel-silber | eckig | S4130039 |
| | abgerundet | S4130036 |
| Edelstahl matt | eckig | S4130012 |
| | abgerundet | S4130016 |

Verwendbar für BKS-Schlösser:

- 0371, 0372, 0353
- 0375



U-Schließblech 2828

für Zimmertürschlösser nach DIN 18251, mit Unterfütterung aus Kunststoff für 1-tourige Schlösser; mit Befestigungsspanne; geeignet für mittlere Beanspruchung; DIN L/DIN R verwendbar

U-Schließblech

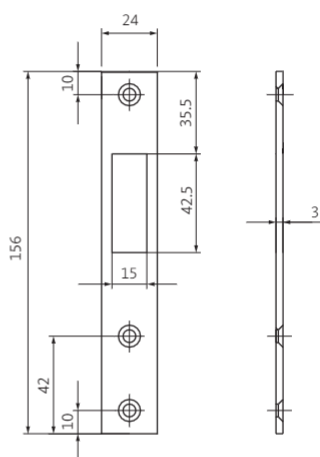
| Optik | Bestellnummer |
|---------------------|---------------|
| Stahl nickel-silber | S2820069 |
| Edelstahl matt | S2820061 |

Weitere Möglichkeiten (auf Anfrage)

| Optik | Sonderausführung |
|----------------|--|
| Edelstahl matt | Unterfütterung für 2-tourige Schlösser |

Verwendbar für BKS-Schlösser:

- 0215, 0415



Schließblech S448

geeignet für mittlere Beanspruchung; DIN L/DIN R verwendbar

Schließblech für 0381H

| Optik | Form | Bestellnummer |
|----------------|-------|---------------|
| verzinkt | eckig | S4480003 |
| Edelstahl matt | | S4480002 |

Schließblech für 0381HF

| Optik | Form | Bestellnummer |
|----------------|-------|---------------|
| verzinkt | eckig | S4480004 |
| Edelstahl matt | | S4480009 |

Verwendbar für BKS-Schlösser:

- 0381H
- 0381HF