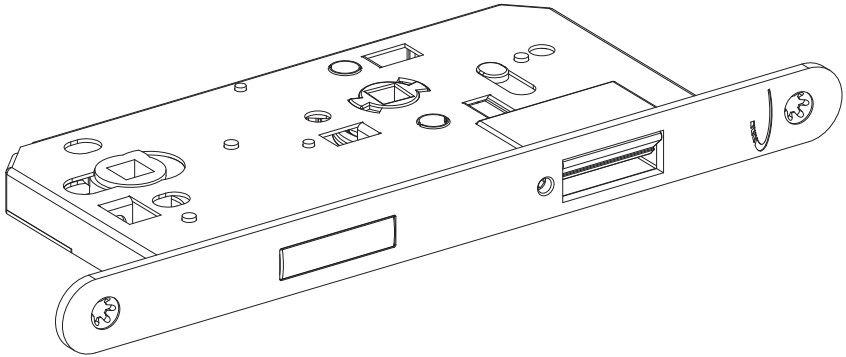


# MONTAGEANLEITUNG

## Magnetfallenschloss mit aufklappbarer Falle



### EASY2OPEN

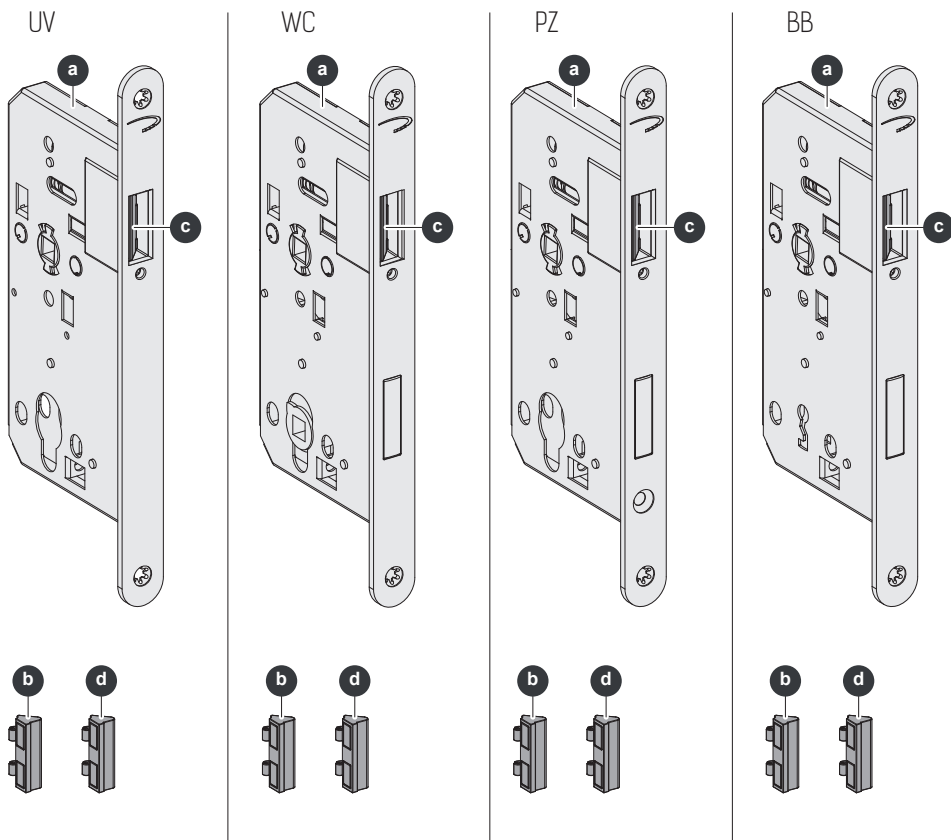
#### Magnetfallenschloss

- Für DIN L oder DIN R Türen
- Schließvarianten: BB, PZ, WC oder UV

# MONTAGEANLEITUNG

## Magnetfallenschloss mit aufklappbarer Falle

### i Lieferumfang<sup>1</sup>



- a** Magnetfallenschloss, 1x
- b** Falle, grün (schwach)<sup>2</sup>, 1x
- c** Falle, gelb (mittel)<sup>2</sup>, standardmäßig vormontiert, 1x
- d** Falle, rot (stark)<sup>2</sup>, 1x

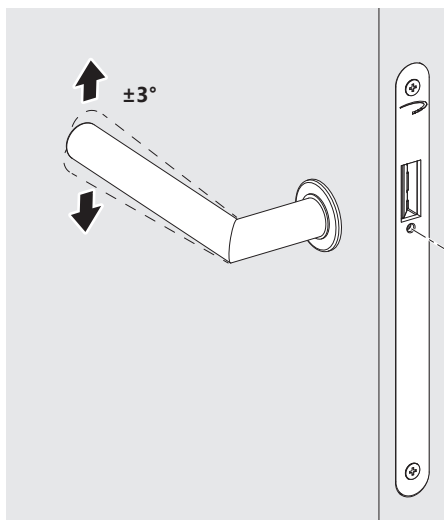
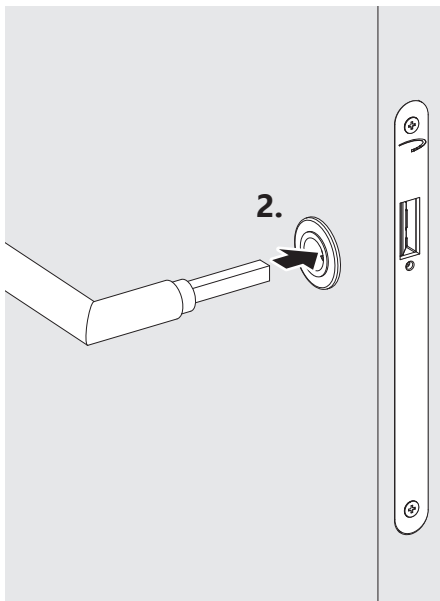
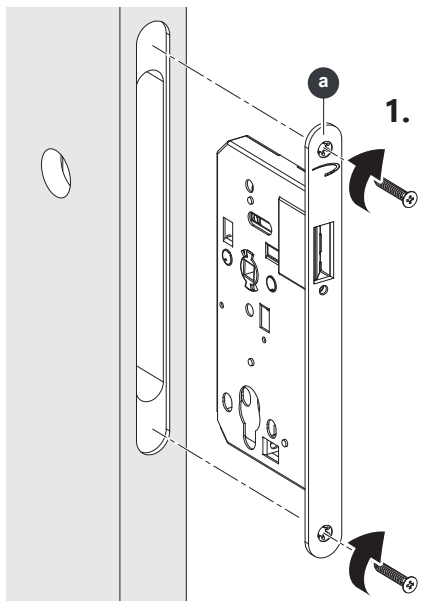
<sup>1</sup>Abbildung zeigt DIN L Variante.

<sup>2</sup>Als Ersatzteil erhältlich im Zubehörset 0550005.

# MONTAGEANLEITUNG

## Magnetfallenschloss mit aufklappbarer Falle

### 1 Schloss und Griffgarnitur<sup>3</sup> montieren



#### Hinweis:

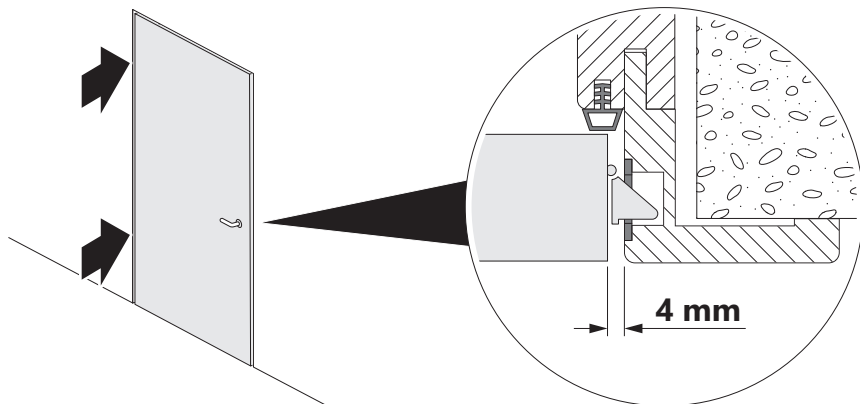
Die Montageanleitungen der jeweiligen Hersteller zur Montage von Griffgarnitur, Schließzylinder oder WC-Knauf beachten!

<sup>3</sup>Das Schloss kann auch mit Stangengriffen und Griffmulden verwendet werden.

# MONTAGEANLEITUNG

## Magnetfallenschloss mit aufklappbarer Falle

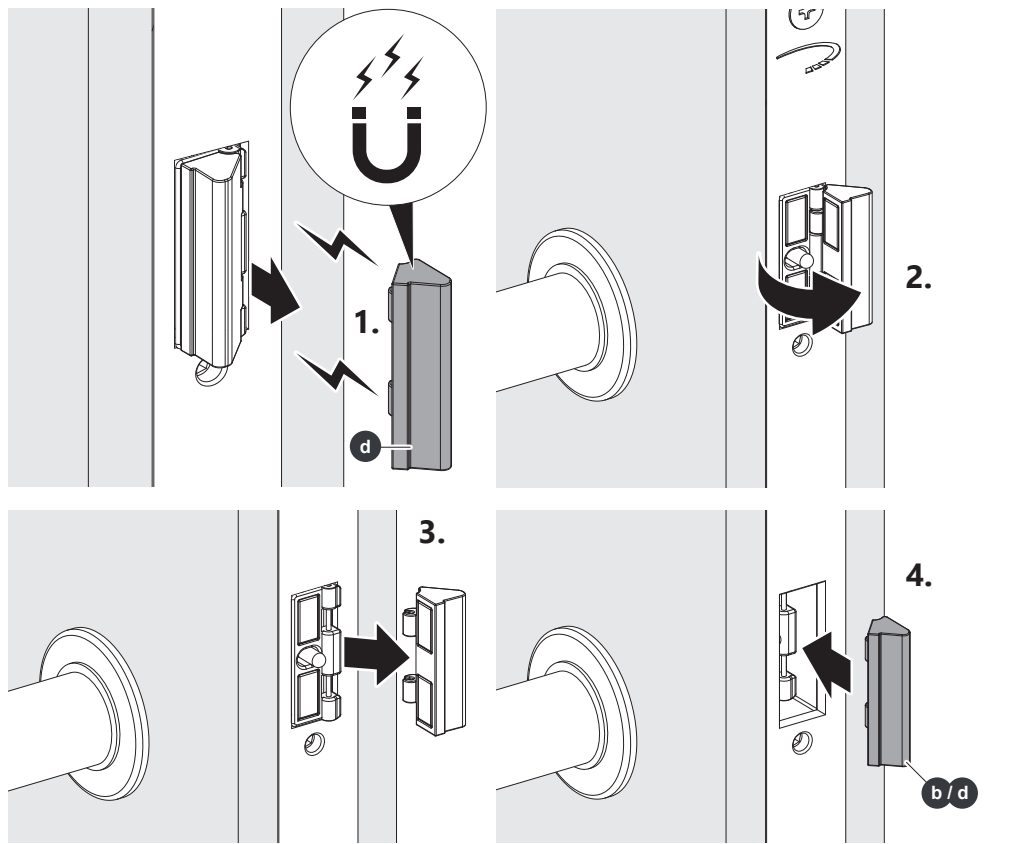
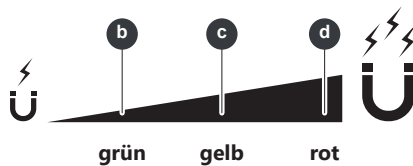
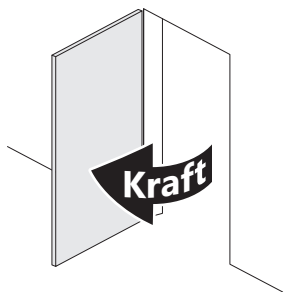
**i** Türspalt über die Bänder einstellen



# MONTAGEANLEITUNG

## Magnetfallenschloss mit aufklappbarer Falle

**i** Klappenfalle tauschen/Öffnungswiderstand anpassen



# MONTAGEANLEITUNG

Magnetfallenschloss mit aufklappbarer Falle

# MONTAGEANLEITUNG

Magnetfallenschloss mit aufklappbarer Falle

# **MONTAGEANLEITUNG**

Magnetfallenschloss mit aufklappbarer Falle