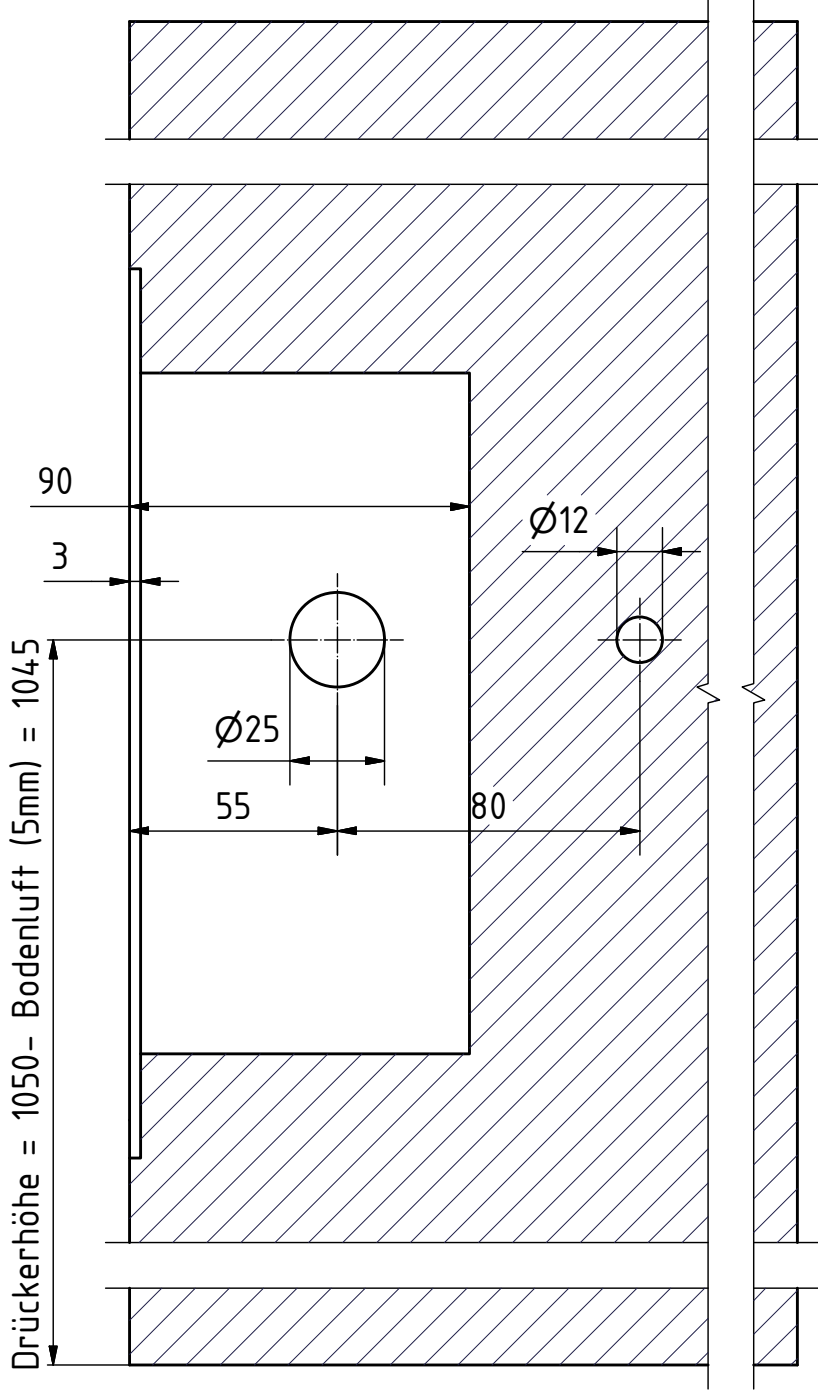
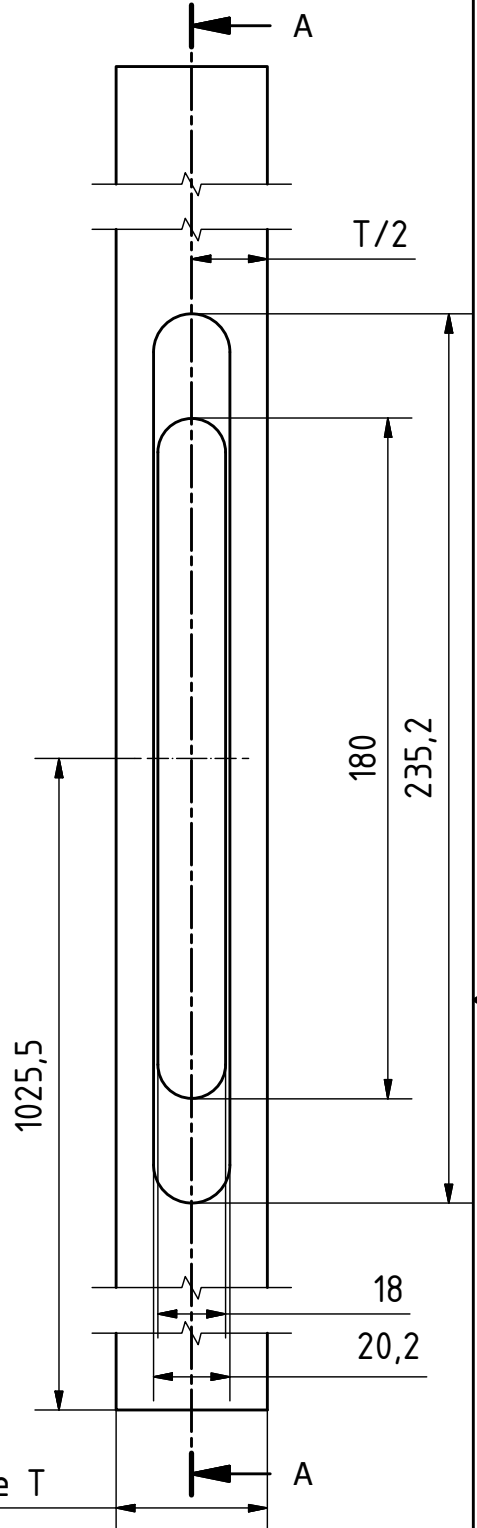




A-A (1 / 2)



Drückerhöhe = 1050 - Bodenluft (5mm) = 1045



Türblattdicke T

Werkstoff (Material)		Oberfläche (surface)		Bemerkungen (Comments)	
		Fertiggewicht: (Weight - netto)		Maßstab (Scale):	
				Art.-Nr. (Item number)	
Schutzvermerk ISO 16016 beachten <small>Entwurf und Konstruktion sind Eigentum des Unternehmens Pollmeier und urheberrechtlich geschützt. Nachbau, Nachdruck bzw. Vervielfältigung Weitergabe an Dritte oder jedwede Nutzung dieser Unterlagen sind ohne vorherige, schriftliche Zustimmung von Pollmeier nicht gestattet.</small>		Datum	Name	Bezeichnung (titles) Schlossfräsung für stumpfe Türen (mittig) "Vigo+Pallene"	
		Gezeichnet	15.07.2016		
		Kontrolliert		Zeichnung Nr. (drawing nr.)	
		Norm			
		Maße ohne Toleranzangabe (Measures without specification of tolerances)		1	
				A4	
Status	Änderungen	Datum	Name	Datei (File): Schloss_mittig Fräszeichnung (Entwurf) (Original)	Plotdatum: 15.07.2016

