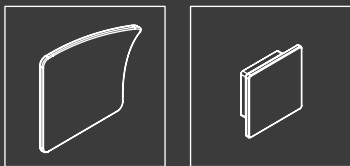


# Montageanleitung SE-Griffe Planum/Venix



**SE**<sup>®</sup>  
Smart Entrance

BY POLLMEIER

# MONTAGEANLEITUNG

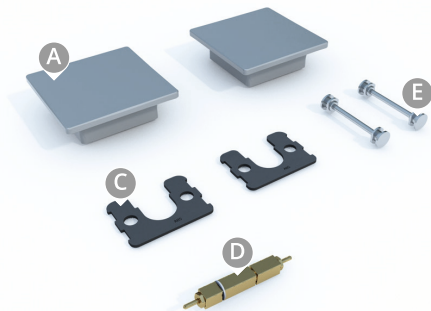
## SE-Griffe Planum/Venix

### Komponenten

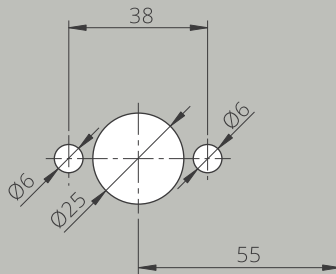
Griff-Set Planum



Griff-Set Venix



## Montageschritt 1



HINWEIS: Bei Verwendung einer Bohrschablone das Schloss vorher einsetzen!

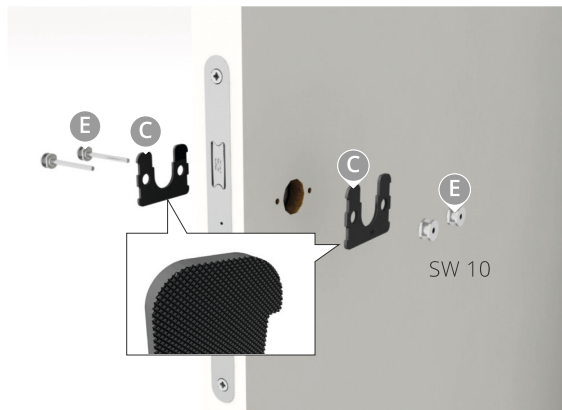
# MONTAGEANLEITUNG

## SE-Griffe Planum/Venix

### Montageschritt 2



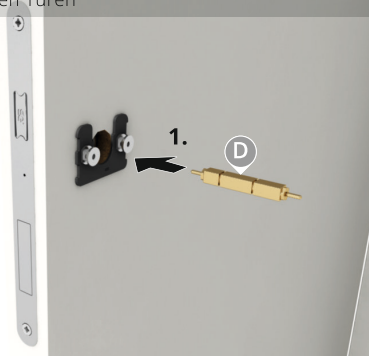
### Montageschritt 3



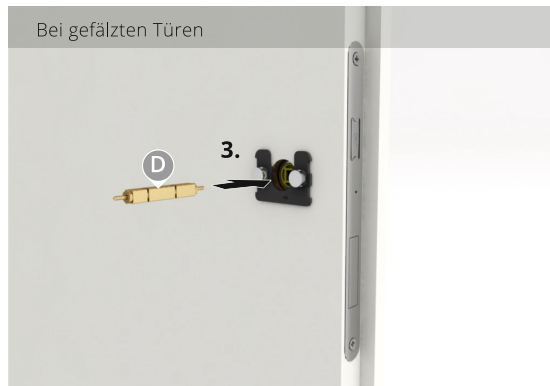
HINWEIS: Die raue Seite von Bauteil „C“ muss zum Türblatt zeigen

## Montageschritt 4

Bei stumpfen Türen



Bei gefälzten Türen

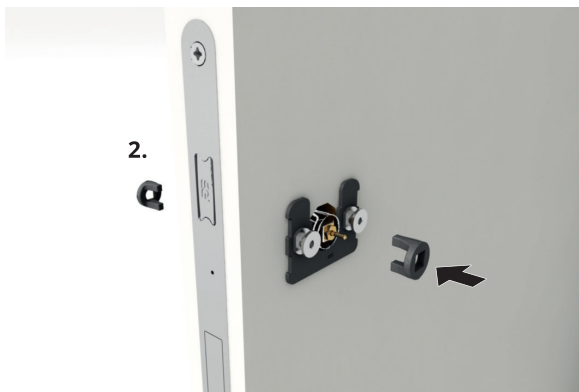
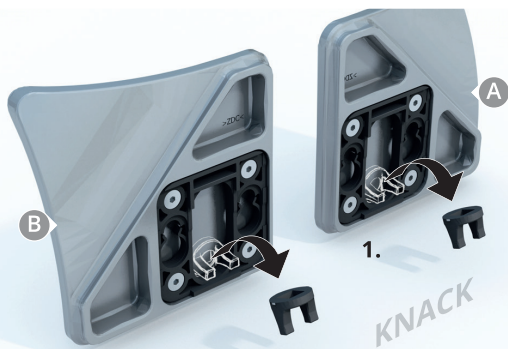


HINWEIS: Bauteil „E“ bei gefälzten Türen immer von der Bandinnenseite einstecken!

# MONTAGEANLEITUNG

## SE-Griffe Planum/Venix

### Montageschritt 5



**HINWEIS:** Die Notentriegelungen müssen herausgebrochen und von beiden Seiten auf den Vierkant geschoben werden!

## Montageschritt 6

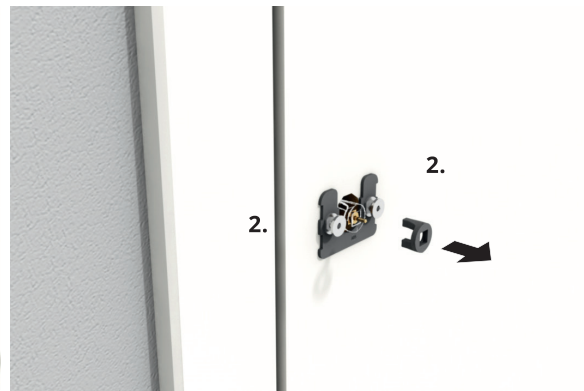


HINWEIS: Der SE-Griff rastet spürbar ein!

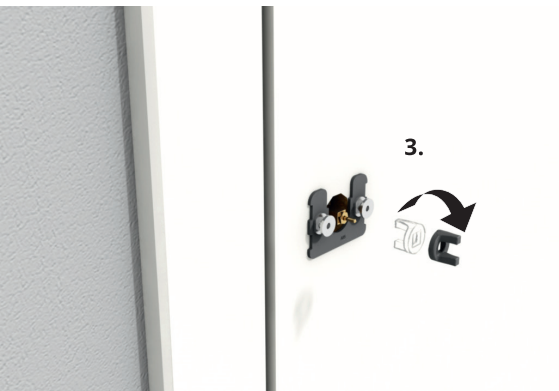
# MONTAGEANLEITUNG

SE-Griffe Planum/Venix

## Notentriegelung



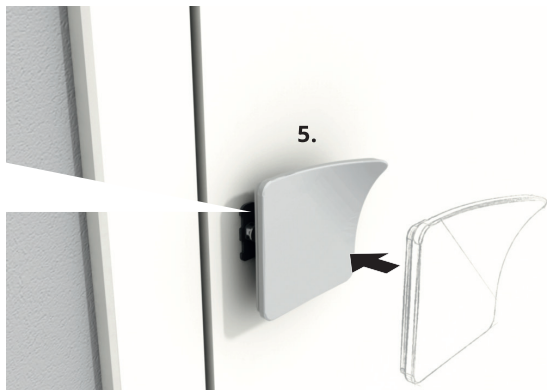
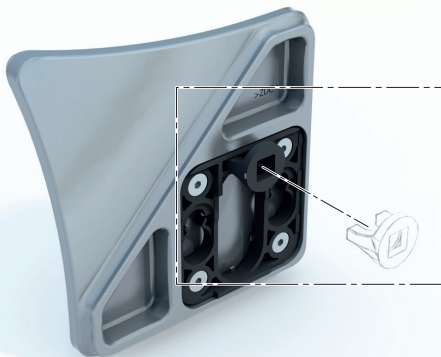


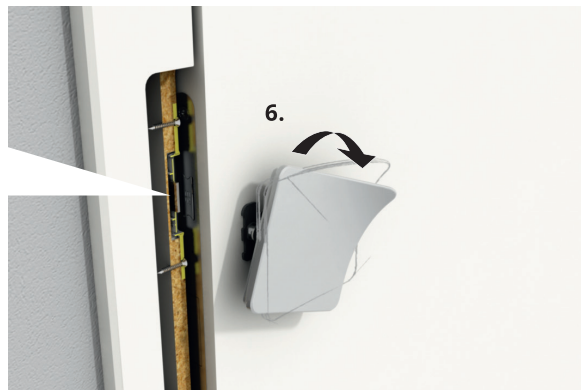


# MONTAGEANLEITUNG

SE-Griffe Planum/Venix

## Notentriegelung





Nach dem Öffnen den Vierkant wieder in die Ausgangslage drehen, Griff montieren und das Schloss neu starten!



Smart Entrance

BY POLLMEIER