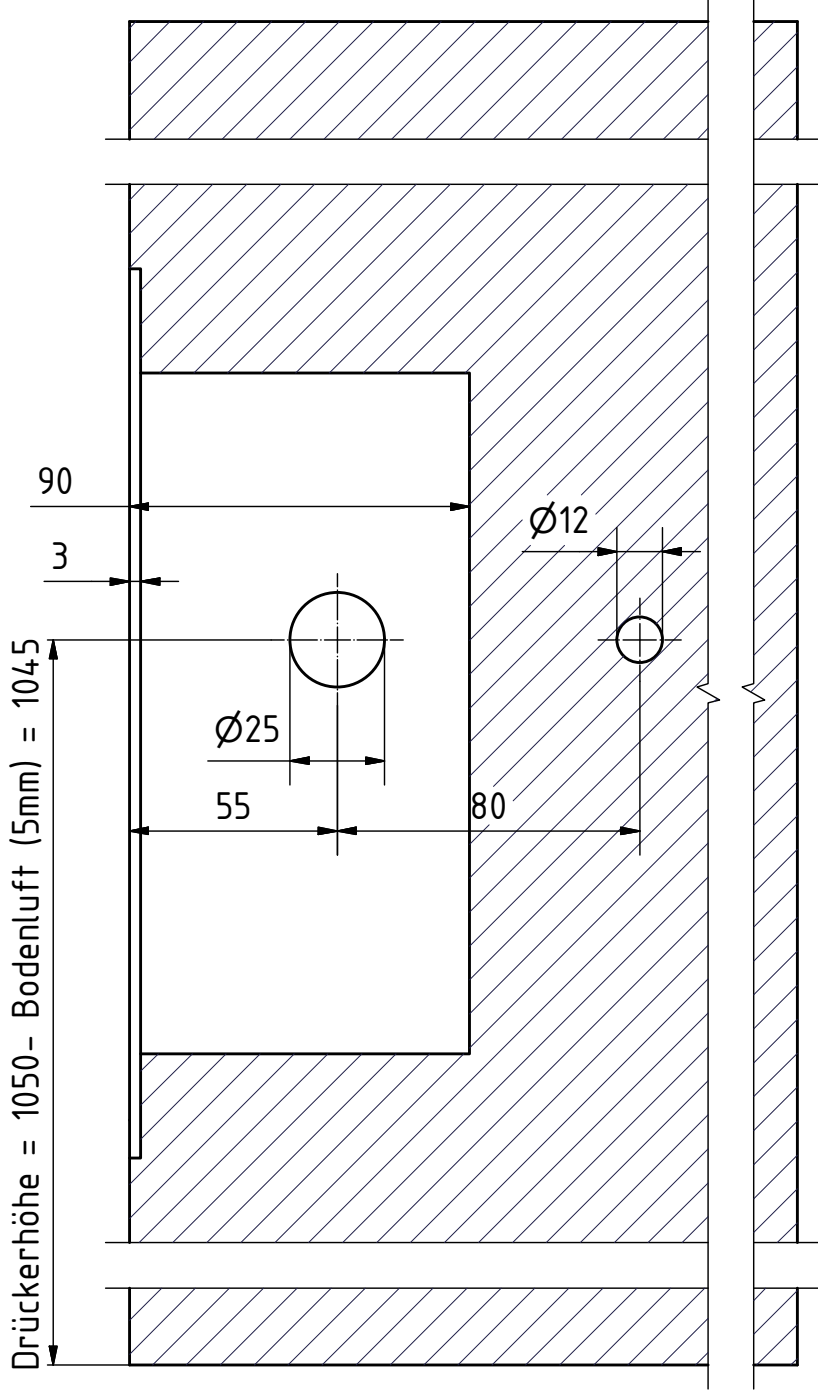
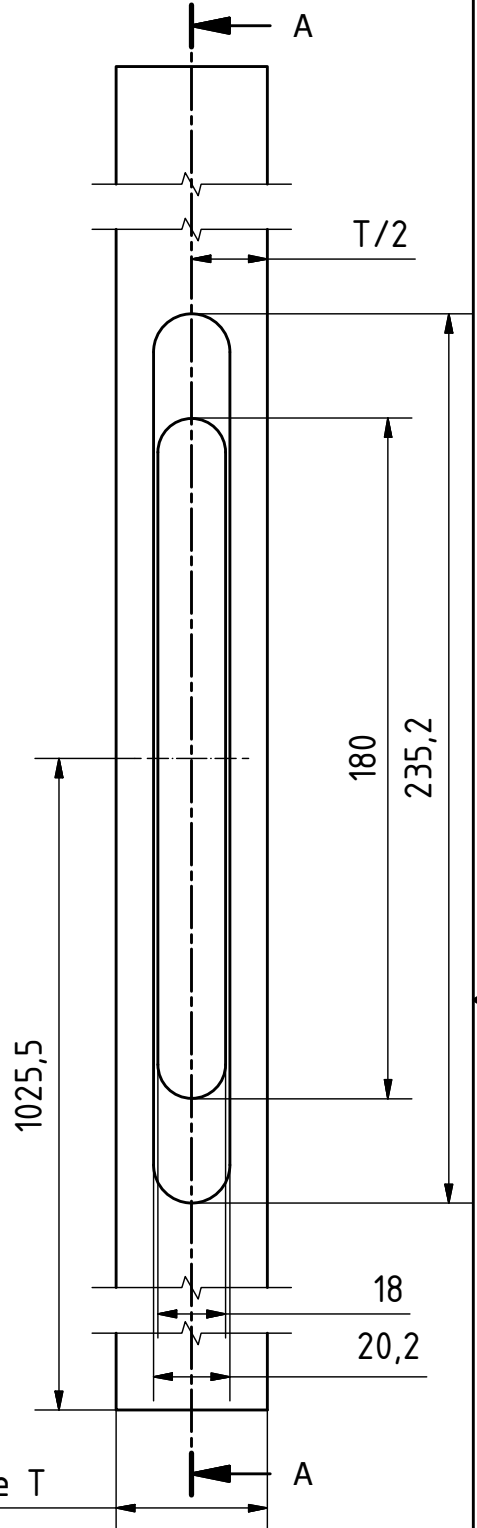




A-A (1 / 2)



Drückerhöhe = 1050 - Bodenluft (5mm) = 1045



Türblattdicke T

Werkstoff (Material)		Oberfläche (surface)		Bemerkungen (Comments)	
		Fertiggewicht: (Weight - netto)		Maßstab (Scale):	
				Art.-Nr. (Item number)	
Schutzvermerk ISO 16016 beachten <small>Entwurf und Konstruktion sind Eigentum des Unternehmens Pollmeier und urheberrechtlich geschützt. Nachbau, Nachdruck bzw. Vervielfältigung Weitergabe an Dritte oder jedwede Nutzung dieser Unterlagen sind ohne vorherige, schriftliche Zustimmung von Pollmeier nicht gestattet.</small>		Gezeichnet	Datum	Name	Bezeichnung (titles) Schlossfräsung für stumpfe Türen (mittig) "Vigo+Pallene"
	Kontrolliert	15.07.2016	mpankoke		
		Norm		Zeichnung Nr. (drawing nr.)	
		Maße ohne Toleranzangabe (Measures without specification of tolerances)		1	
				A4	
Status	Änderungen	Datum	Name	Datei (File):Schloss_mittig Fräszeichnung (Entwurf)	Plotdatum: 15.07.2016

