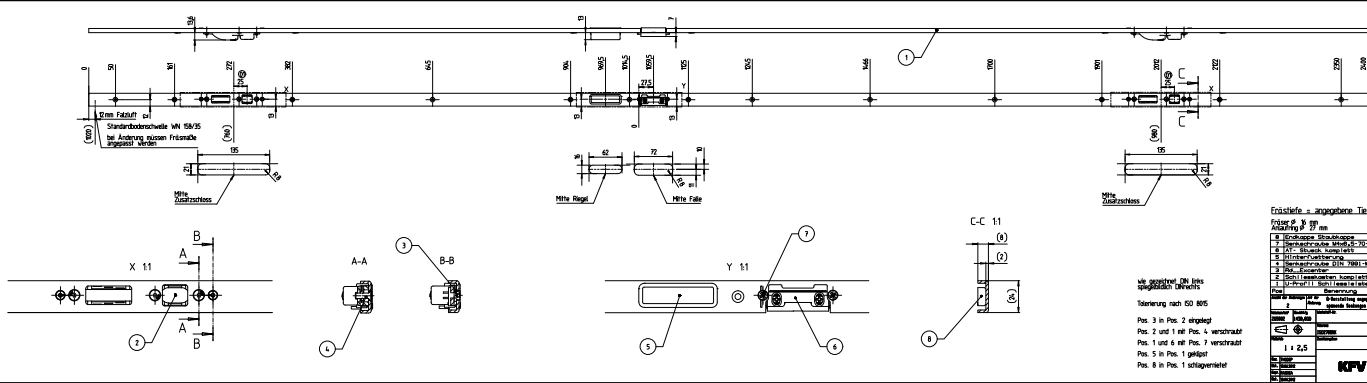


Alle Maße in mm, es sei denn es ist anders angegeben



Größte > angegebene Teile > min. 1 mm
 Größe # 3 37 mm
 Maßstab 1:1

Pos.	Bezeichnung	Menge	Material	Größe	Größe
1	1. Federstift	1	9.8111.00000	100	
2	2. Federstift	2	9.741.11111	100	
3	3. Federstift	1	9.800.00000	100	
4	4. Federstift	1	9.800.00000	100	
5	5. Federstift	2	9.800.00000	100	
6	6. Federstift	1	9.741.11111	100	
7	7. Federstift	2	9.800.00000	100	
8	8. Federstift	1	9.800.00000	100	

Vk spezifiziert ZN bis
 spezifiziert Material

Isolerung nach ISO 805

Pos. 3 in Pos. 2 eingetragt
 Pos. 1 und 6 mit Pos. 7 verschraubt
 Pos. 5 in Pos. 1 gelagert
 Pos. 8 in Pos. 1 schlagverteilt

1	2,5		
7	883.06788	000	01 20

KIPV