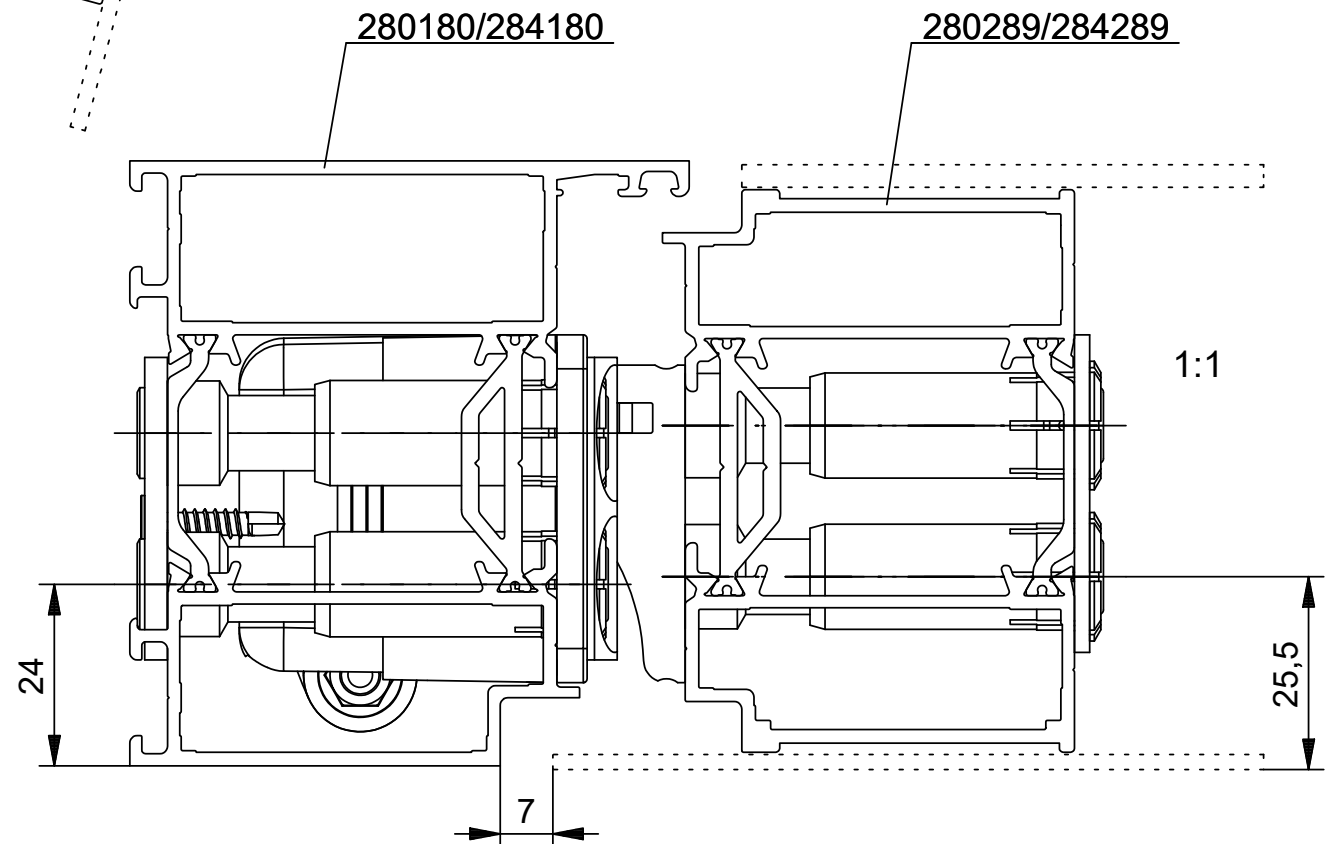
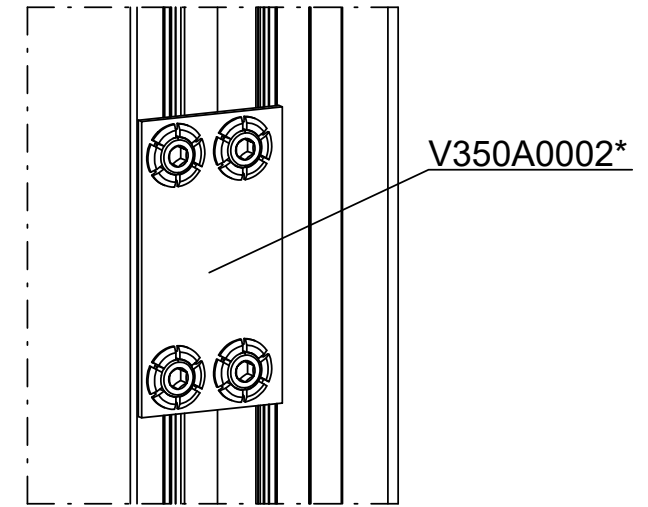
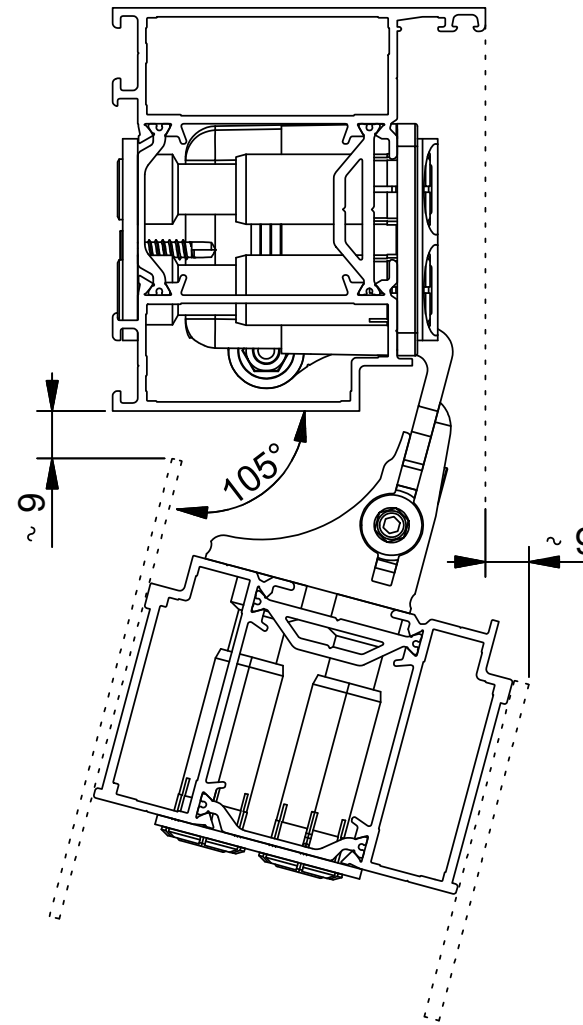
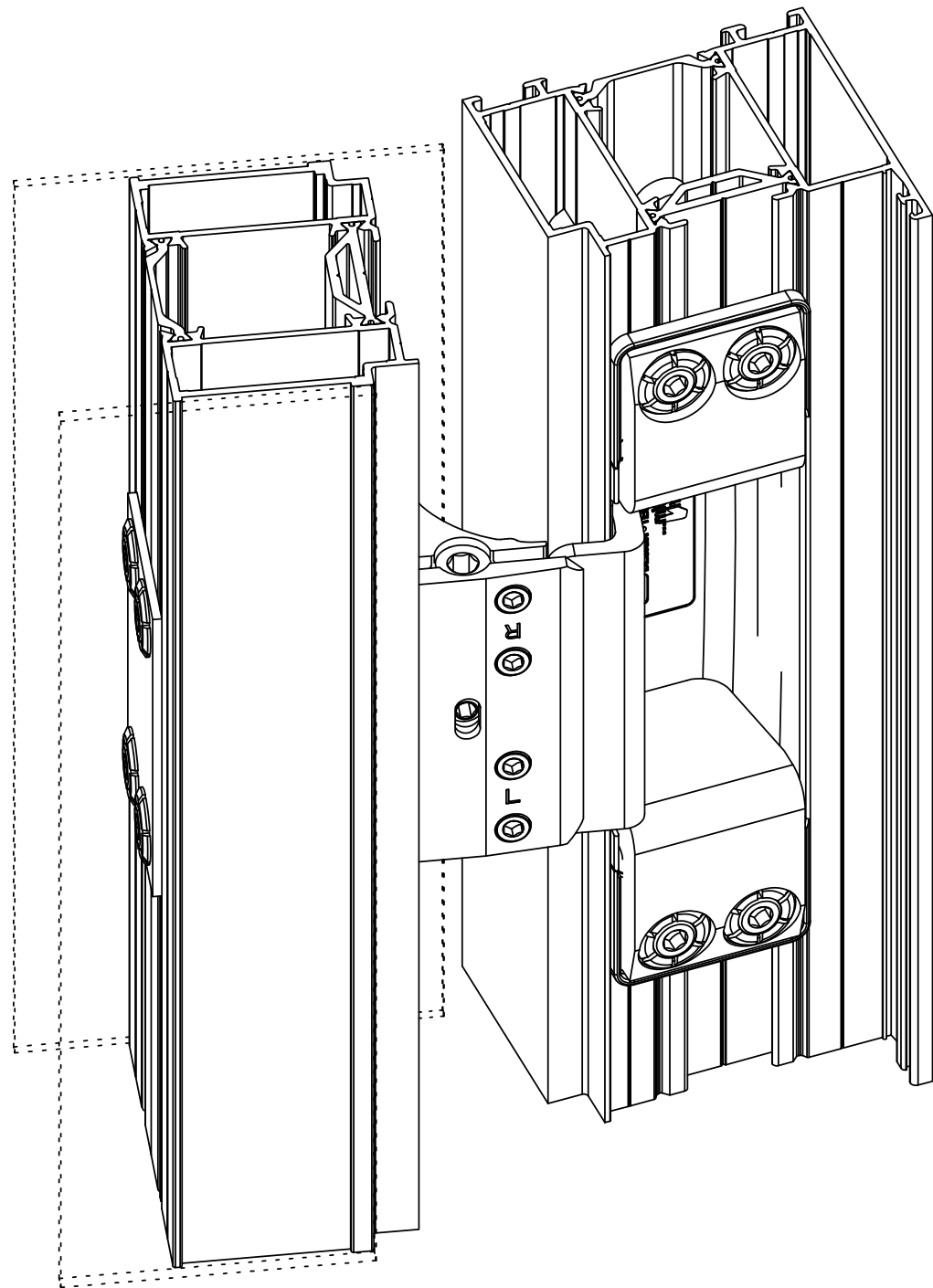


Die Fa. Dr. Hahn übernimmt keine Gewähr für die Richtigkeit der profilbezogenen Einbaumaße.  
 Dr. Hahn assumes no liability for the accuracy of the section-related installation dimensions.  
 La Sté Dr. Hahn ne prend aucune responsabilité sur le bien-fondé des cotes d'implantation relatives aux profils.  
 Profilkonturen basieren auf DXF/DWG vom / Section contours are based on DXF/DWG from /  
 Les contours des profils se basent sur les documents DXF/DWG du:

04.2024

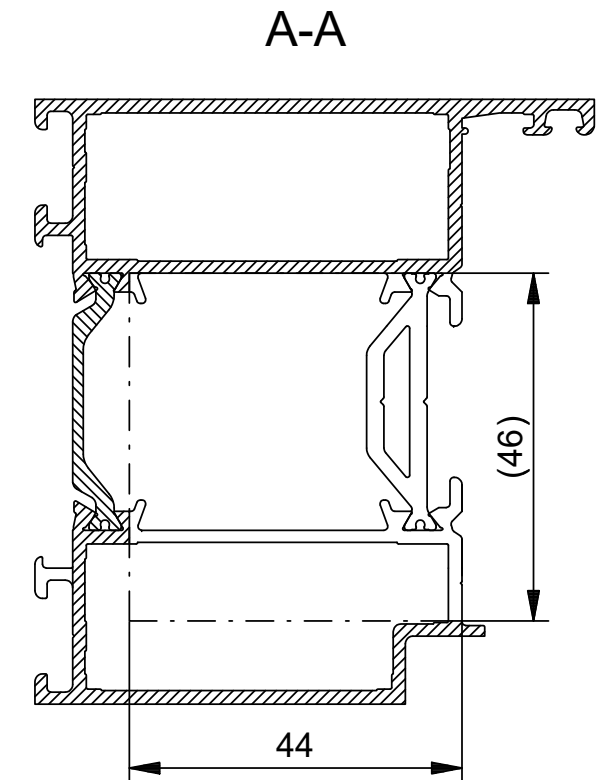
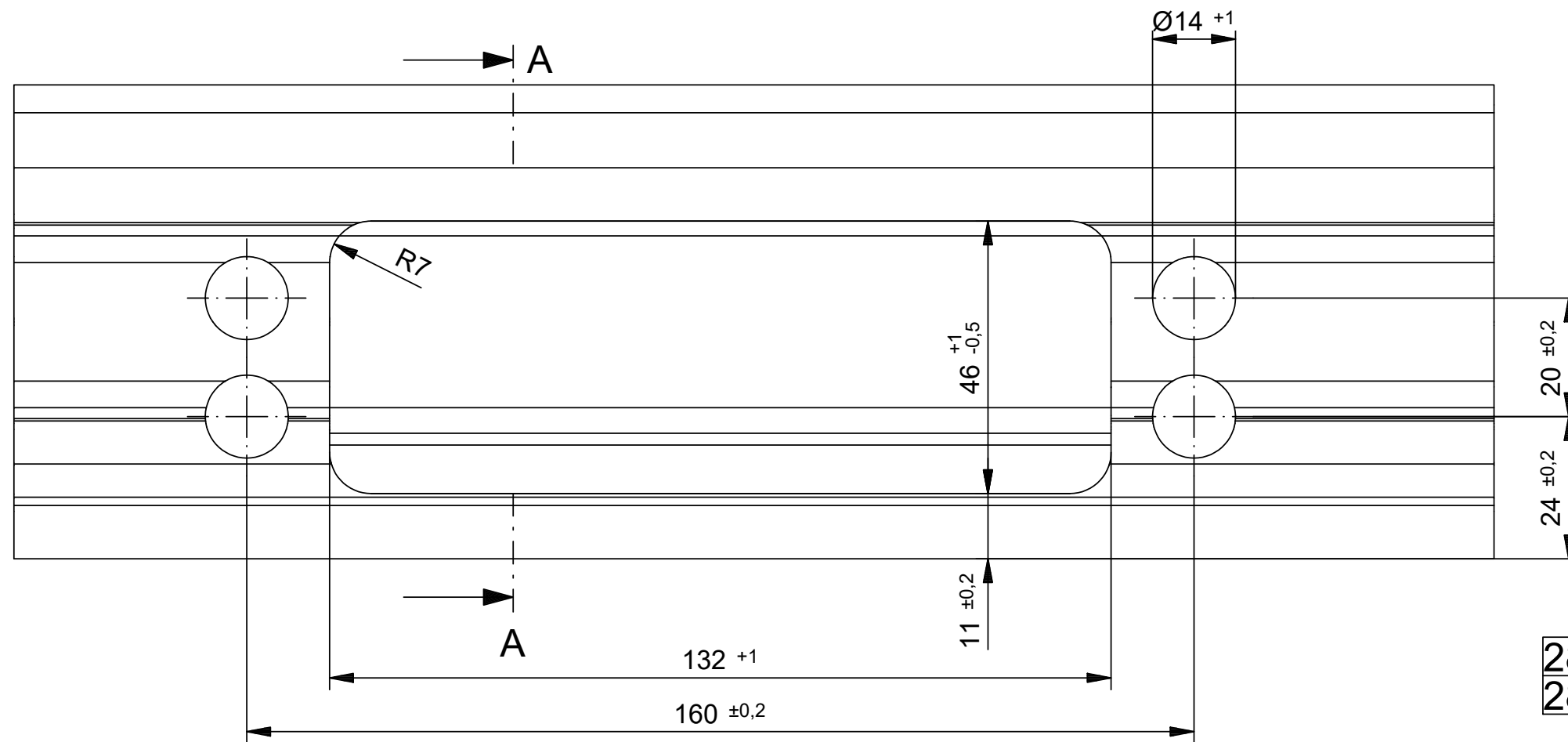
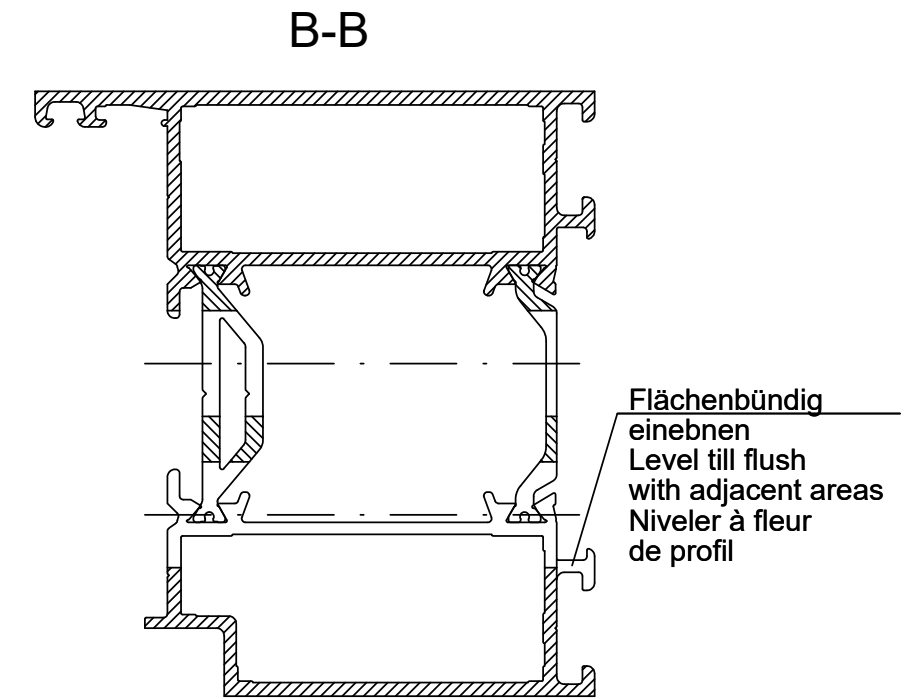
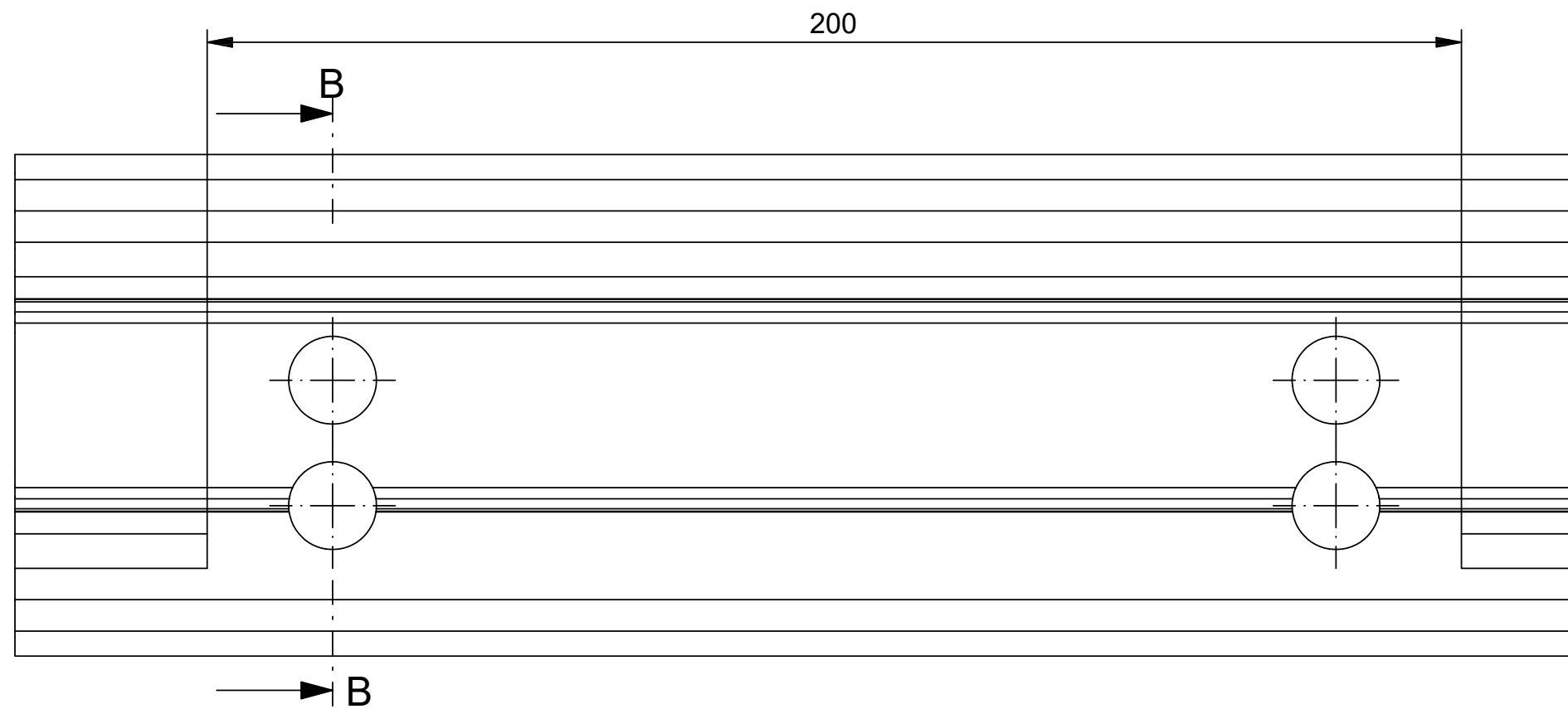
\*Nicht im Lieferumfang enthalten. Bitte einzeln bestellen.  
 \*Not included in delivery - to be ordered separately  
 \*Non-inclus dans la livraison. A commander séparément.



Gezeichnet DIN "links", DIN "rechts" spiegelbildlich.  
 Drawn DIN "left", DIN "right" mirrored.  
 Dessiné pose à gauche, pose à droite en symétrie.

Für diese techn. Unterlage behalten wir uns alle Rechte nach DIN ISO 16016 vor. All rights for this technical document reserved in accordance with DIN ISO 16016. Nous nous réservons tous les droits selon DIN ISO 16016 sur ce document technique.		DIN A3	Datum/date	Name/nom	Maßstab/scale/mètre: 1:1	Dr. Hahn GmbH & Co. KG, D-41189 Mönchengladbach	
Erstellt Created	16.04.2024	Brockelmanns		Band/hinge/paumelle:			
Falt Fold				VL-Band AL V35110011			
Geprüft Checked				System: Gutmann GDW 080			
Contrôlé Controlled				Zeichnungs-Nr./drawing number/plan N°			
File-Nummer / File-number	C:A9356510			V3310106		Index	Blatt / Sheet / Page
File-nombre							1 / 3
Index		Änderung / changing / modification	Datum/date	Name/nom	Ersatz für / Replaces / En remplace		Basiert auf / Source / Origine



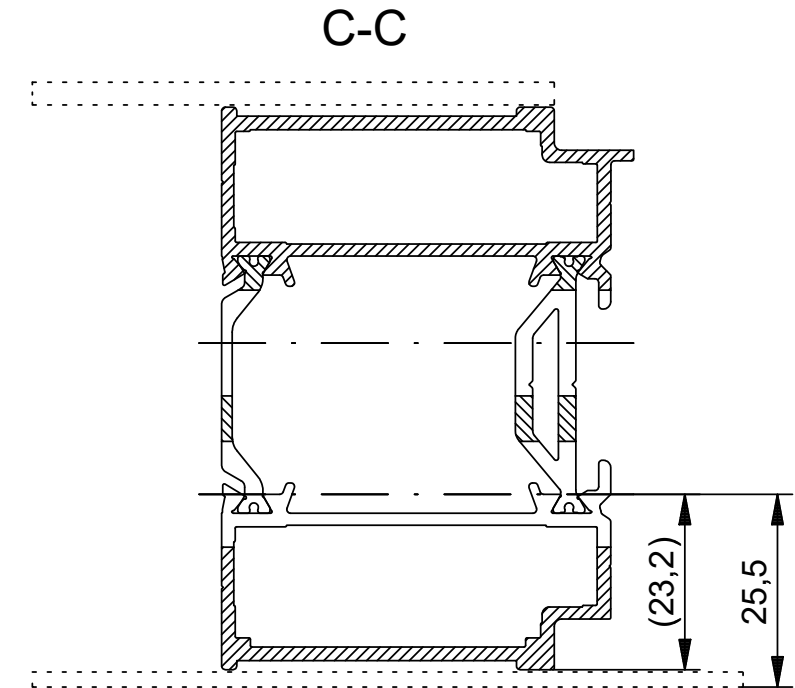
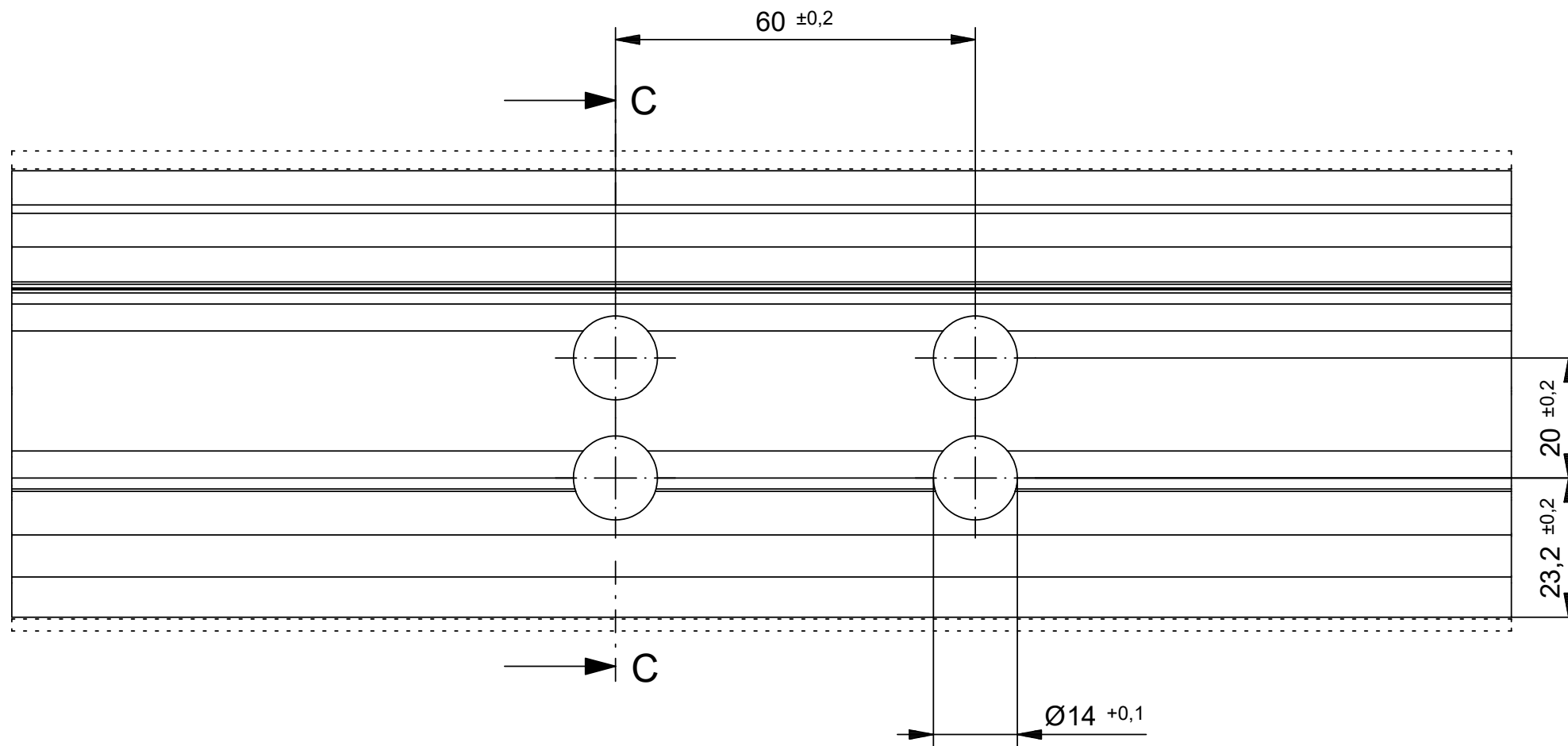


280180  
284180

Gezeichnet DIN "links", DIN "rechts" spiegelbildlich.  
Drawn DIN "left", DIN "right" mirrored.  
Dessiné pose à gauche, pose à droite en symétrie.

Für diese techn. Unterlage behalten wir uns alle Rechte nach DIN ISO 16016 vor. All rights for this technical document reserved in accordance with DIN ISO 16016. Nous nous réservons tous les droits selon DIN ISO 16016 sur ce document technique.		DIN A3	Datum/date	Name/nom	Maßstab/scale/mètre: 1:1	Dr.Hahn GmbH & Co. KG, D-41189 Mönchengladbach	
Erstellt Created	16.04.2024	Brackelmanns		Band/hinge/paumelle:			
Fall Geprüft Checked Contrôlé				<b>Bearbeitung / Preparation</b>			
File-Nummer / File-number File-nombre	C:A9356510		System: Gutmann GDW 080		Zeichnungs-Nr./drawing number/plan N°		
				<b>V3310106</b>		Index	Blatt / Sheet / Page
				Ersatz für / Replaces / En remplace		2 / 3	
				Basiert auf / Source / Origine			

**Dr. Hahn**  
TÜRBÄNDER. MADE IN GERMANY.



280289  
284289

Gezeichnet DIN "links", DIN "rechts" spiegelbildlich.  
Drawn DIN "left", DIN "right" mirrored.  
Dessiné pose à gauche, pose à droite en symétrie.

Für diese techn. Unterlage behalten wir uns alle Rechte nach DIN ISO 16016 vor. All rights for this technical document reserved in accordance with DIN ISO 16016. Nous nous réservons tous les droits selon DIN ISO 16016 sur ce document technique.		DIN A3	Datum/date	Name/nom	Maßstab/scale/mètre: 1:1	Dr.Hahn GmbH & Co. KG, D-41189 Mönchengladbach	
Erstellt Created	16.04.2024	Brockelmanns		Band/hinge/paumelle:			
Fall				<b>Bearbeitung / Preparation</b>			
Geprüft Checked				System: Gutmann			
Contrôlé				GDW 080			
File-Nummer / File-number	C:A9356510				Zeichnungs-Nr./drawing number/plan N°		Index
File-nombre					<b>V3310106</b>		Blatt / Sheet / Page
						3 / 3	
Index	Änderung / changing / modification	Datum/date	Name/nom	Ersatz für / Replaces / En remplace		Basiert auf / Source / Origine	

**Dr. Hahn**  
TÜRBÄNDER. MADE IN GERMANY.