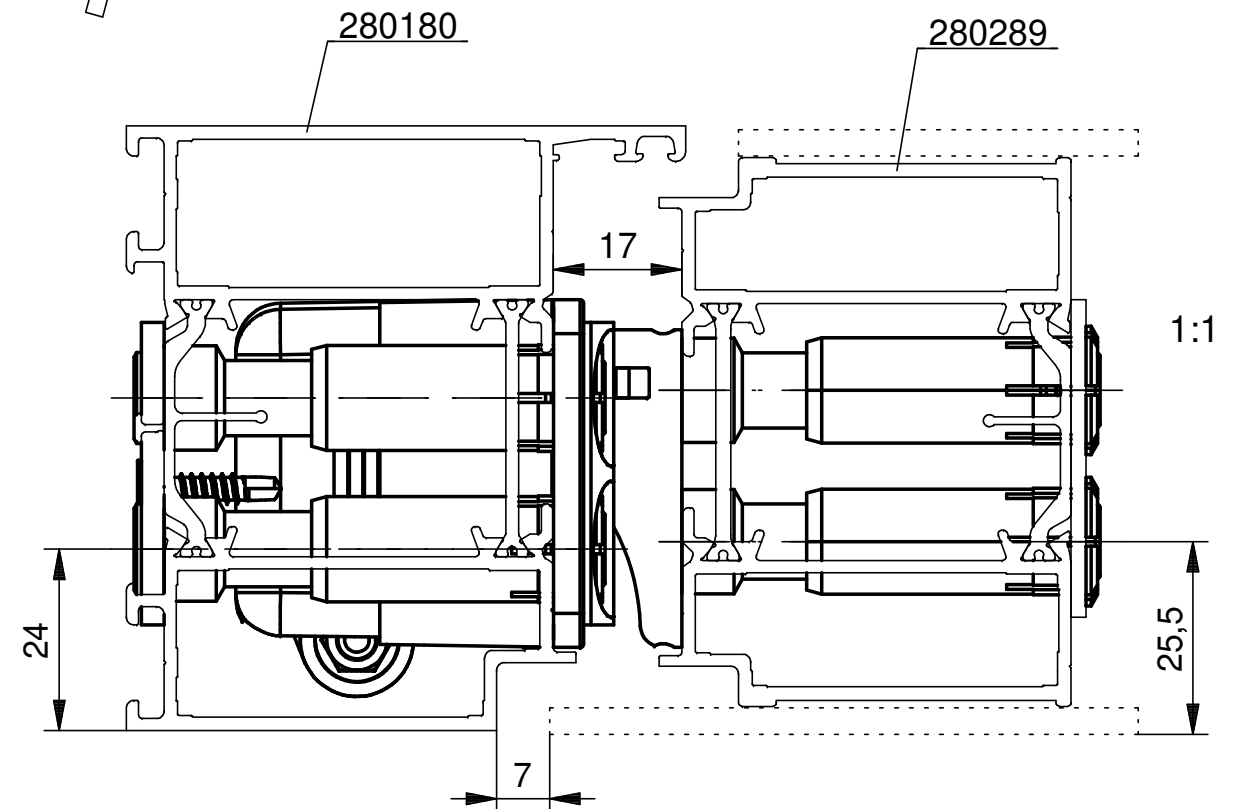
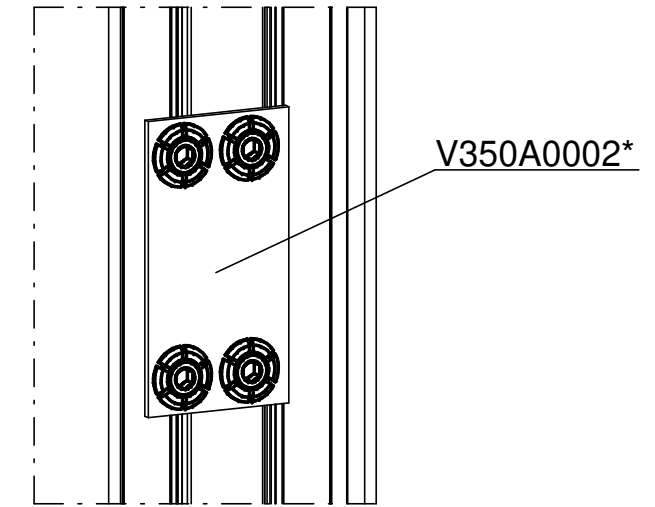
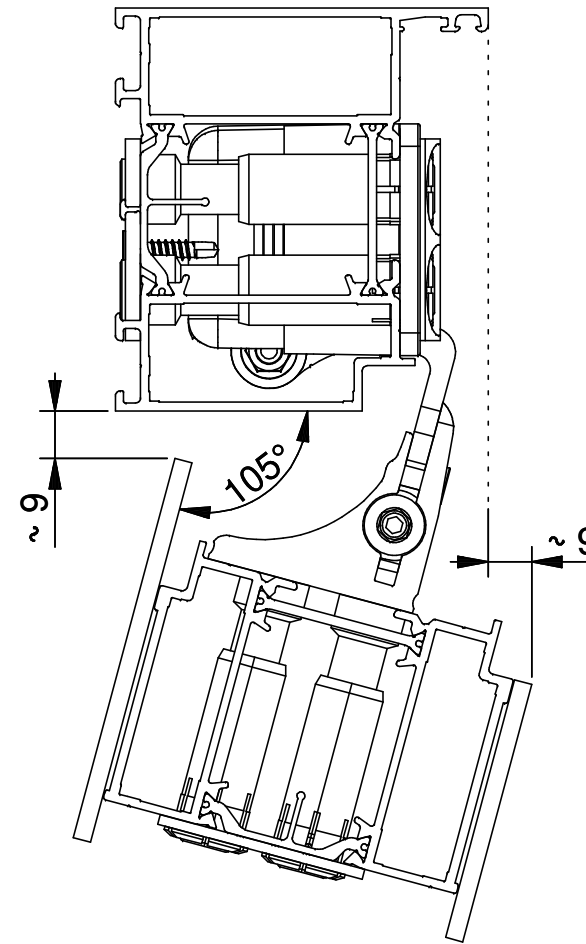
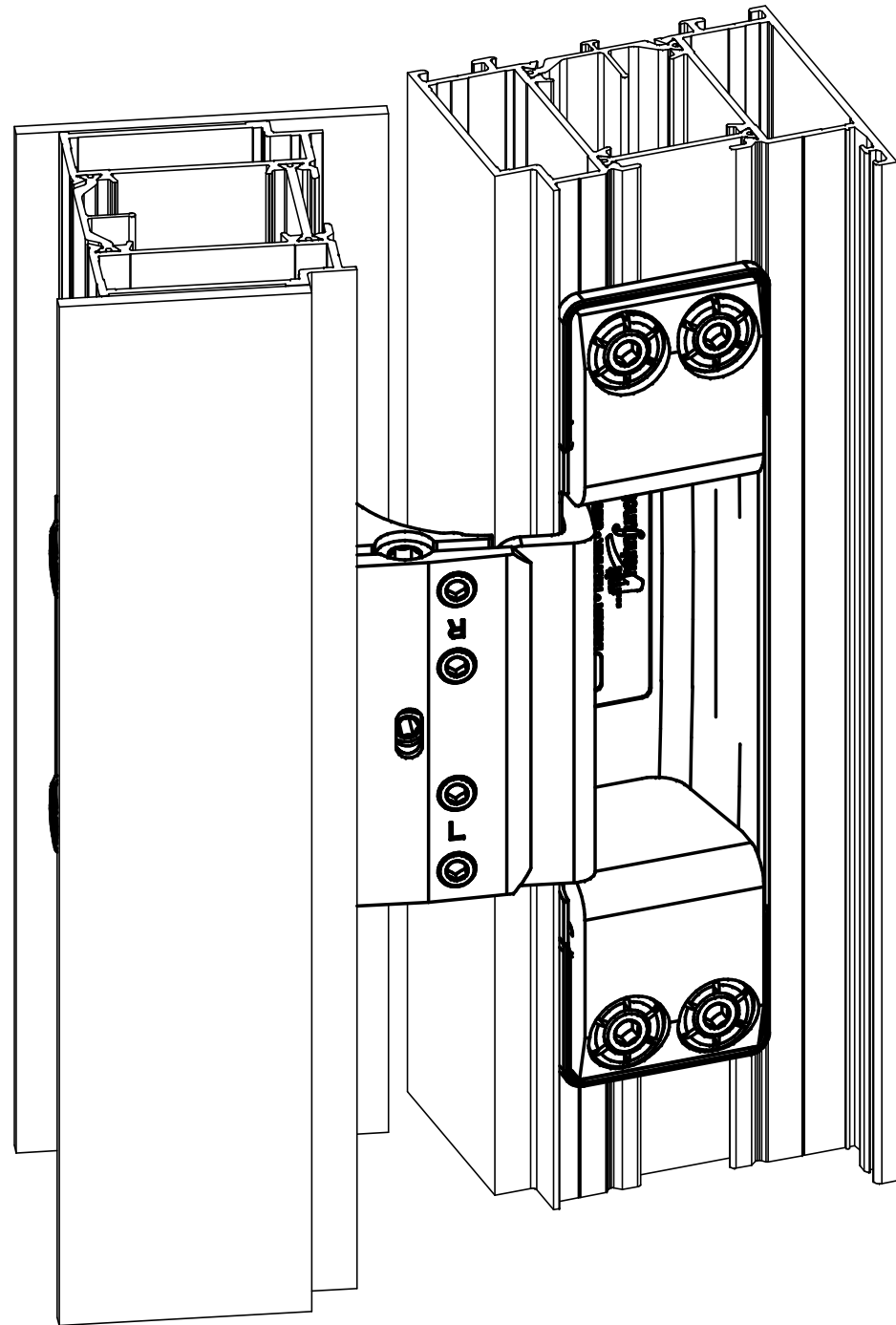


Die Fa. Dr. Hahn übernimmt keine Gewähr für die Richtigkeit der profilbezogenen Einbaumaße.
 Dr. Hahn assumes no liability for the accuracy of the section-related installation dimensions.
 La Sté Dr. Hahn ne prend aucune responsabilité sur le bien-fondé des cotes d'implantation relatives aux profils.
 Profilkonturen basieren auf DXF/DWG vom / Section contours are based on DXF/DWG from /
 Les contours des profils se basent sur les documents DXF/DWG du:

05.2023

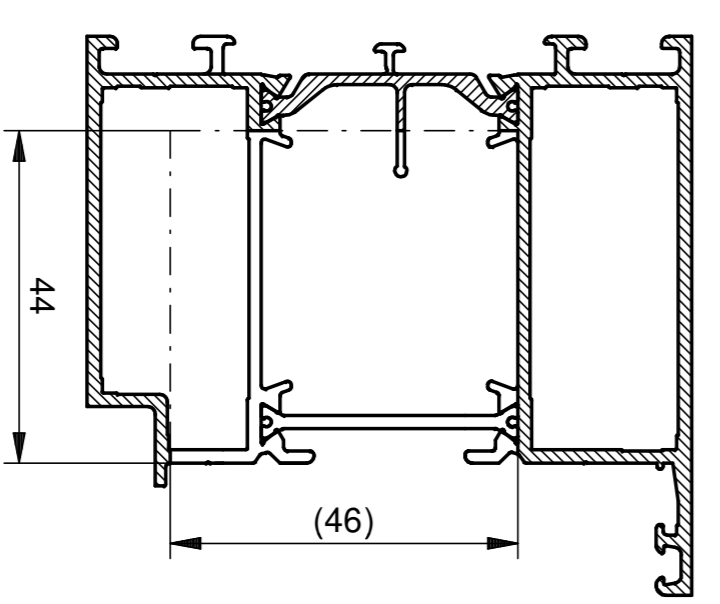
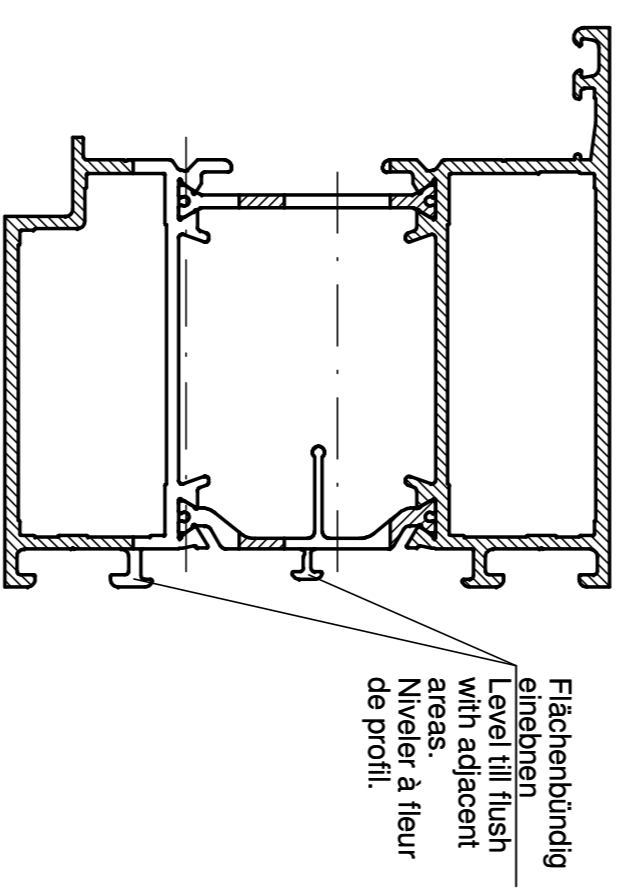
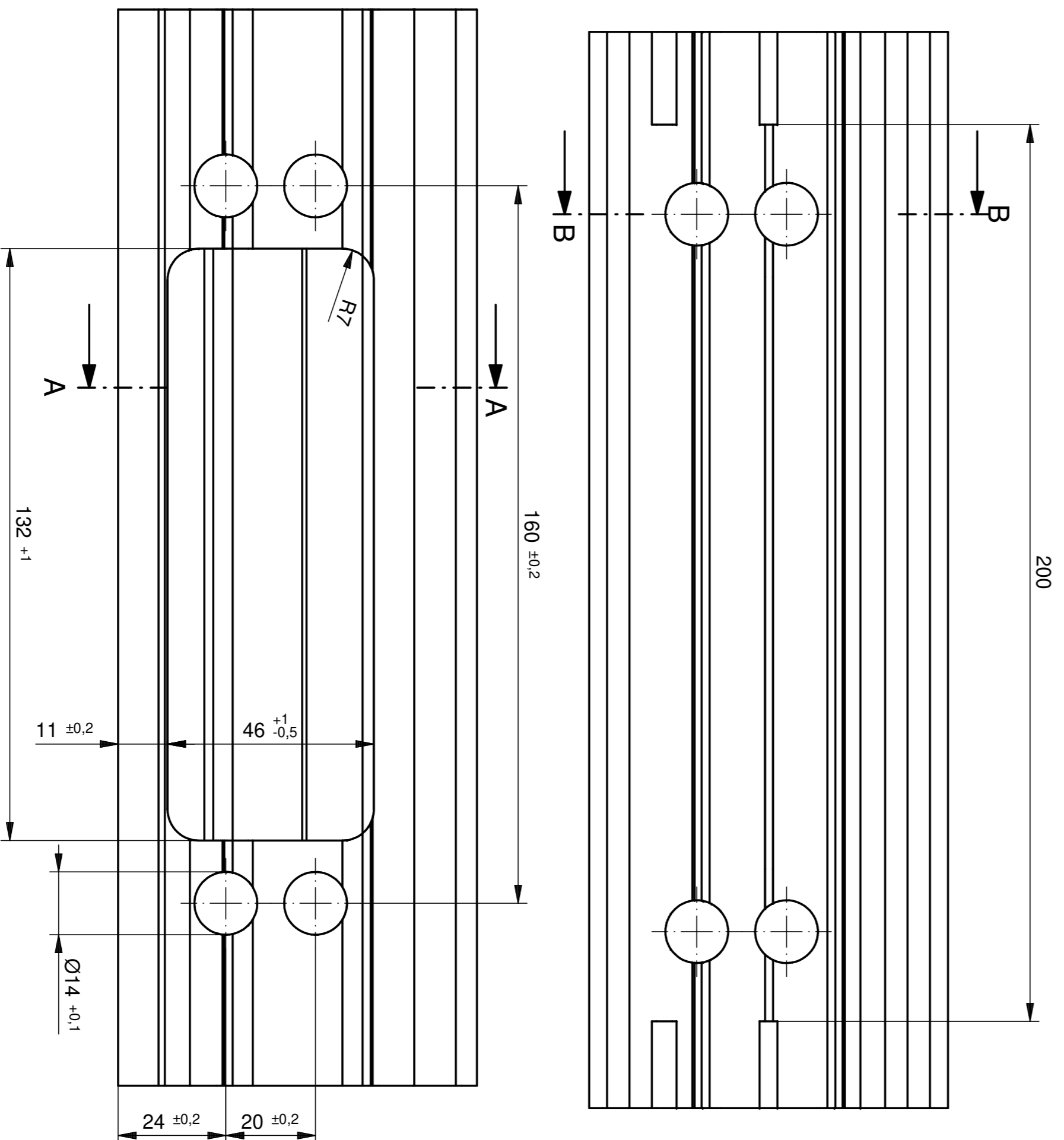
*Nicht im Lieferumfang enthalten. Bitte einzeln bestellen.
 *Not included in delivery - to be ordered separately
 *Non-inclus dans la livraison. A commander séparément.



Gezeichnet DIN "links", DIN "rechts" spiegelbildlich.
 Drawn DIN "left", DIN "right" mirrored.
 Dessiné pose à gauche, pose à droite en symétrie.

Für diese techn. Unterlage behalten wir uns alle Rechte nach DIN ISO 16016 vor. All rights for this technical document reserved in accordance with DIN ISO 16016. Nous nous réservons tous les droits selon DIN ISO 16016 sur ce document technique.		DIN A3	Datum/date	Name/nom	Maßstab/scale/mètre: 1:1	Dr.Hahn GmbH & Co. KG, D-41189 Mönchengladbach	
Erstellt Created	15.03.2024	Brackelmanns		Band/hinge/paumelle:			
Geprüft Checked	15.03.2024	Kurtzyk		VL-Band AL V35110011			
File-Nummer / File-number	G:785994D		System: Gutmann		S80+		
Index	Änderung / changing / modification	Datum/date	Name/nom	Zeichnungs-Nr./drawing number/plan N°		Index	Blatt / Sheet / Page
				V3310104		a	1 / 3
				Ersatz für / Replaces / En remplace		Basiert auf / Source / Origine	

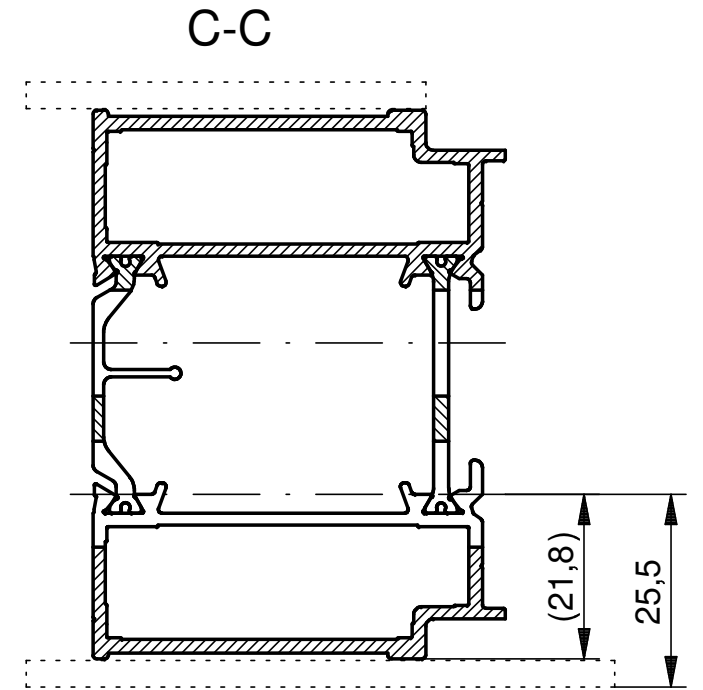
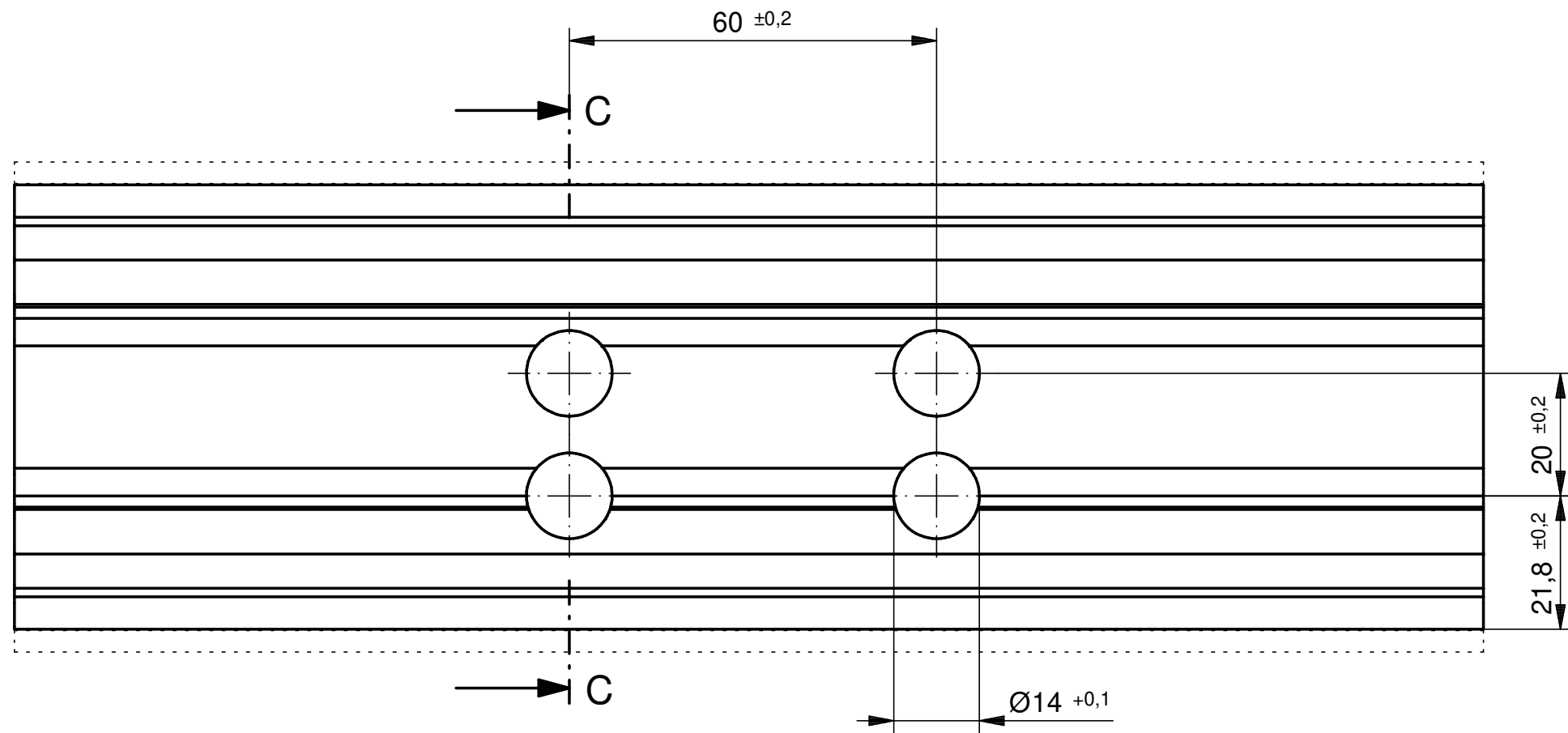




For details, please refer to the corresponding drawing.
 Rechte nach DIN ISO 15015 vor.
 All rights for this technical document reserved.
 Tous droits réservés pour les droits selon
 DIN ISO 15015 sur ce document technique.

Dr. Hahn	DIN A3	Datum/date	Name/nom	Maßstab/scale/mètre	1:1	Dr. Hahn GmbH & Co. KG, D-41189 Mönchengladbach
TURBANDER. MADE IN GERMANY.	Erstellt Fig	5.03.2024	Prodelimms	Zeichnungs-Nr./drawing number/plan N°	V3310104	Index
	Geprüft Control	5.03.2024	Kaczak	Bearbeitung / Preparation		0
	File Number / File number	CA/789940		System: S80+		2 / 3

Gezeichnet DIN "links", DIN "rechts" spiegelbildlich.
 Drawn DIN "left", DIN "right" mirrored.
 Dessiné pose à gauche, pose à droite en symétrie.



Gezeichnet DIN "links", DIN "rechts" spiegelbildlich.
 Drawn DIN "left", DIN "right" mirrored.
 Dessiné pose à gauche, pose à droite en symétrie.

Für diese techn. Unterlage behalten wir uns alle Rechte nach DIN ISO 16016 vor. All rights for this technical document reserved in accordance with DIN ISO 16016. Nous nous réservons tous les droits selon DIN ISO 16016 sur ce document technique.		DIN A3	Datum/date	Name/nom	Maßstab/scale/mètre: 1:1	Dr.Hahn GmbH & Co. KG, D-41189 Mönchengladbach	
Erstellt Created	15.03.2024	Brackelmanns		Band/hinge/paumelle:			
Geprüft Checked	15.03.2024	Kurtzyk		Bearbeitung / Preparation			
File-Nummer / File-number	G:A785994D			System: Gutmann S80+			
				Zeichnungs-Nr./drawing number/plan N°		Index	Blatt / Sheet / Page
				V3310104		a	3 / 3
				Ersatz für / Replaces / En remplace		Basiert auf / Source / Origine	

