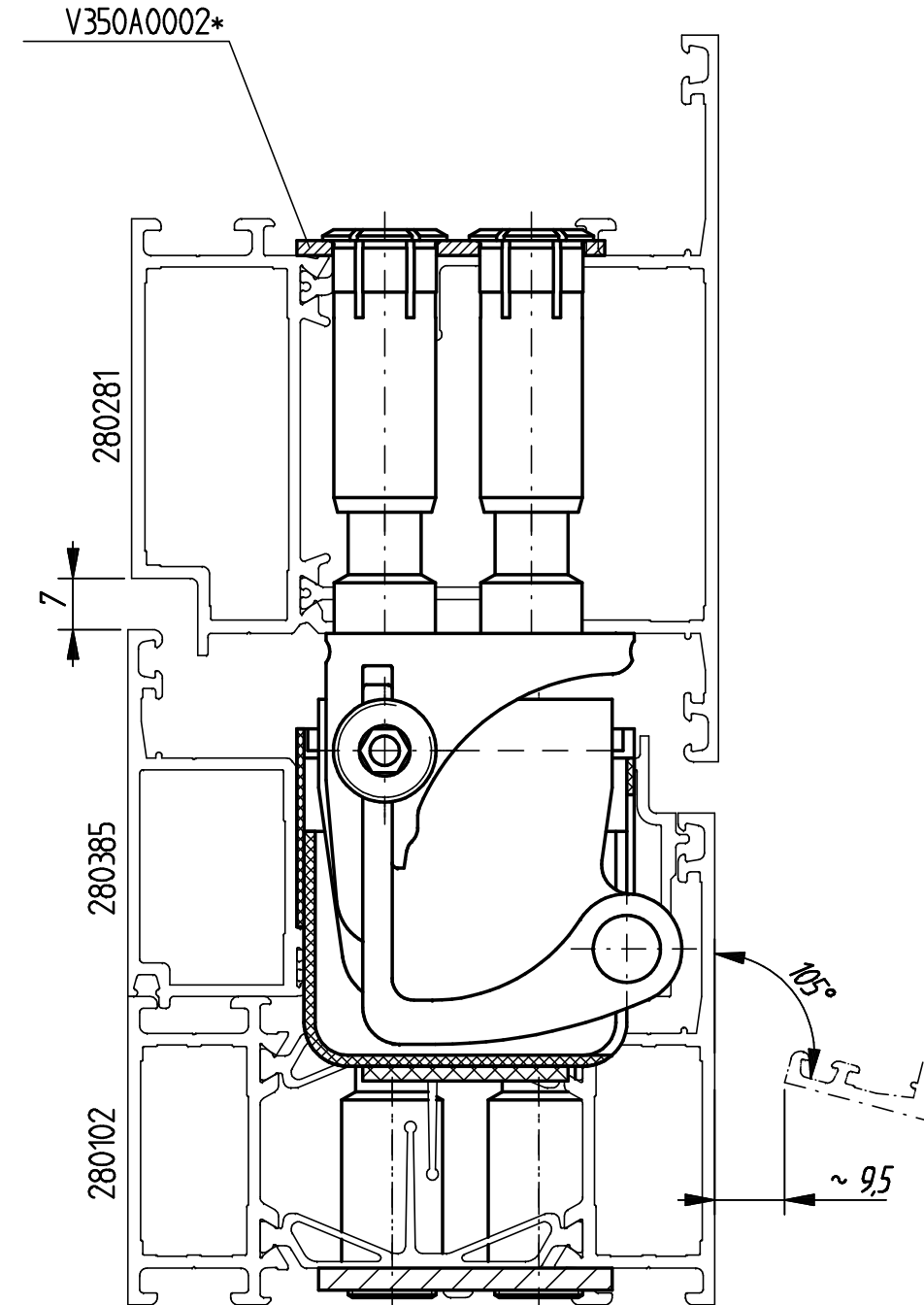
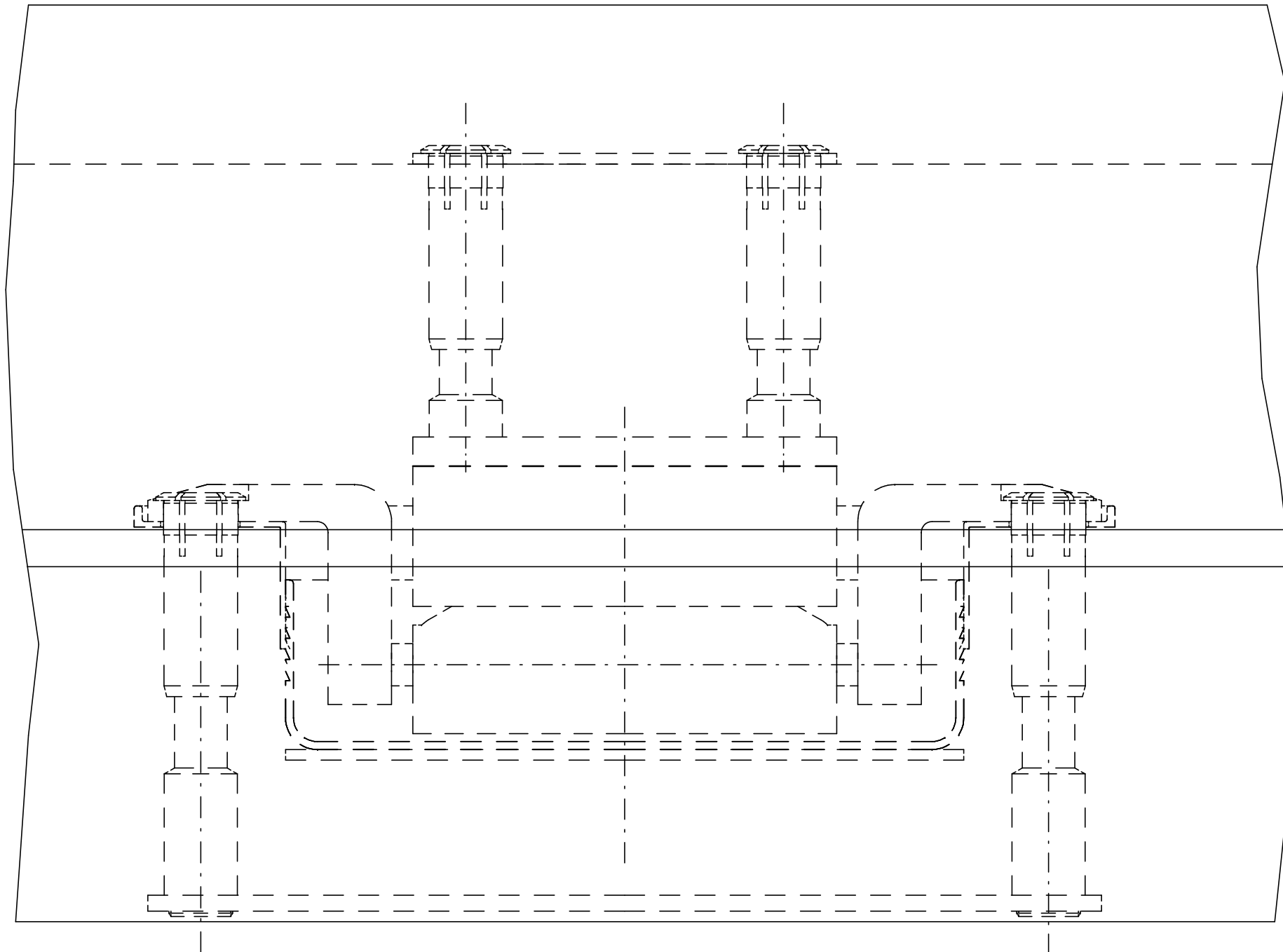


Die Fa. Dr. Hahn übernimmt keine Gewähr für die Richtigkeit der profilbezogenen Einbaumaße.
 Dr. Hahn assumes no liability for the accuracy of the section-related installation dimensions.
 La Sté Dr. Hahn ne prend aucune responsabilité sur le bien-fondé des cotes d'implantation relatives aux profils.
 Profilkonturen basieren auf DXF/DWG vom / Section contours are based on DXF/DWG from /
 Les contours des profils se basent sur les documents DXF/DWG du:

08.2015

Keine Gewährleistung für die Haltbarkeit der Befestigung bei Verwendung von Zusatzprofilen (loser Anschlag etc.)
 No warranty for the durability of the fastening when using auxiliary sections (loose mounting, etc.).
 Aucune garantie sur la solidité de la fixation lors de l'utilisation de profils supplémentaires (par ex. profil rapporté).

*Nicht im Lieferumfang enthalten. Bitte einzeln bestellen.
 *Not included in delivery - to be ordered separately
 *Non-inclus dans la livraison. A commander séparément.



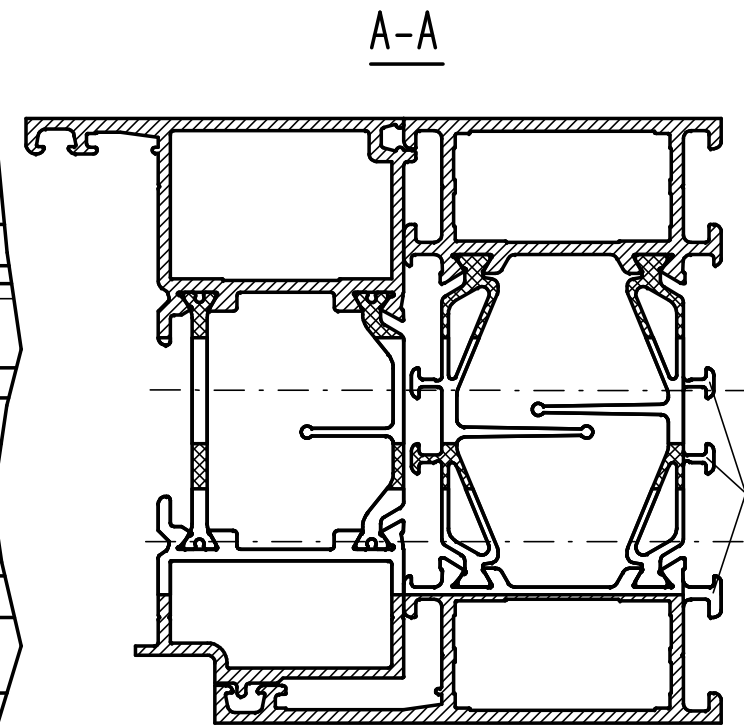
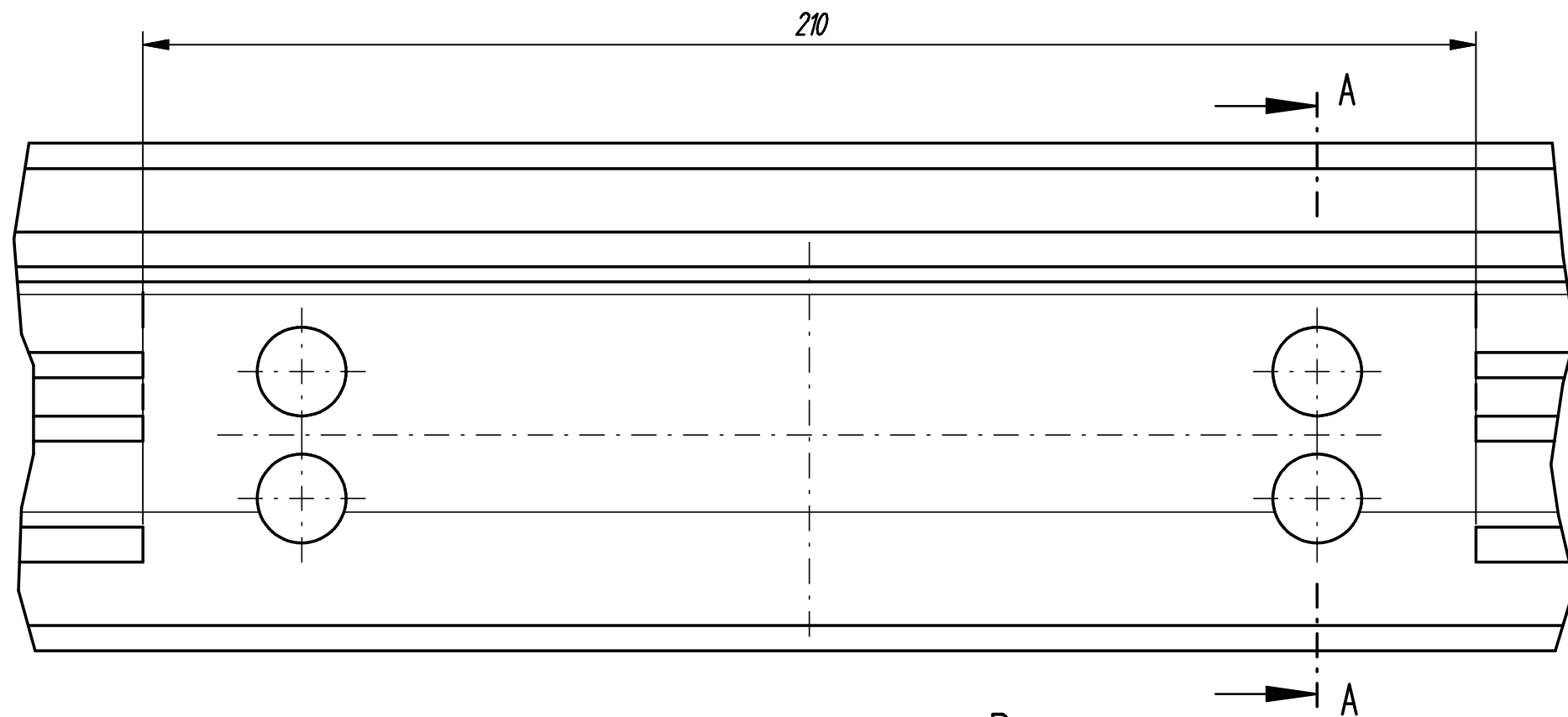
Gezeichnet DIN "links", DIN "rechts" spiegelbildlich.
 Drawn DIN "left", DIN "right" mirrored.
 Dessiné pose à gauche, pose à droite en symétrie.

Bearbeitungskonturen siehe Blatt 2 und 3
 Editing of amendments see page 2 and 3
 Contours modifiés voir page 2 et 3

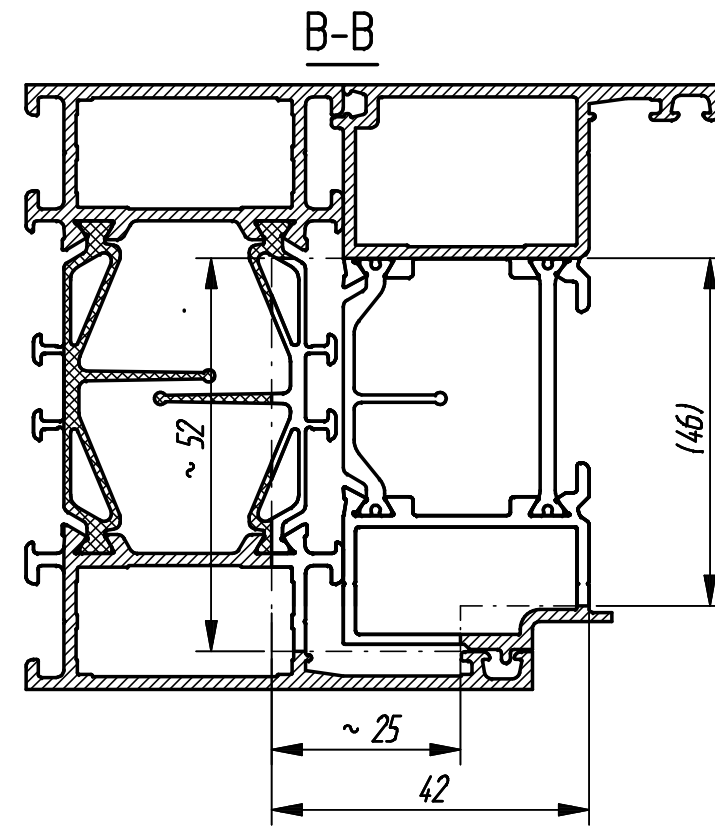
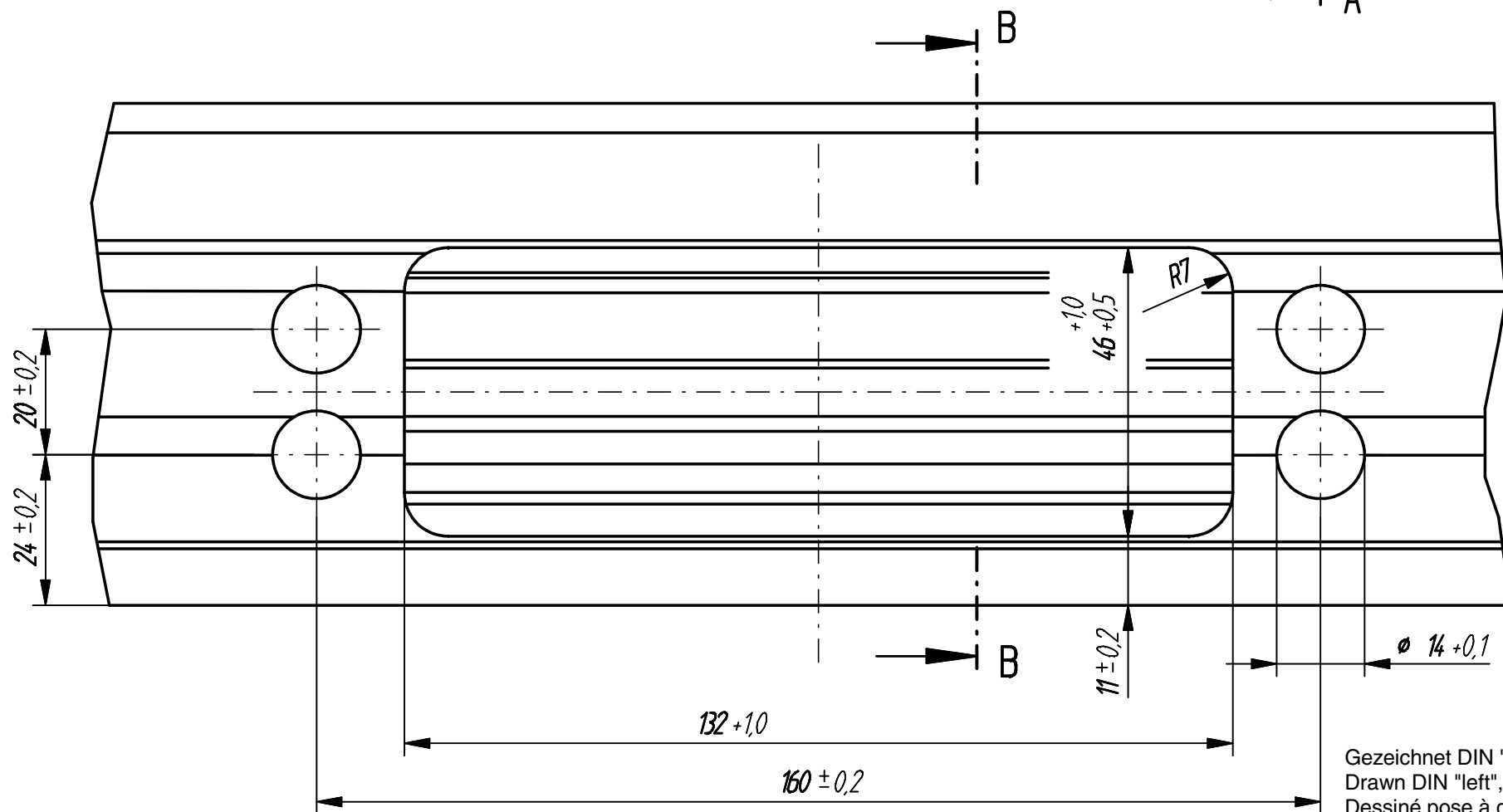
ACHTUNG !
 Zusatzprofil ober- und unterhalb des Bandes durch zusätzliche Verschraubung sichern
IMPORTANT!
 Secure auxiliary section above and below the hinge with additional screws
Attention!
 Fixez le profil rapporté, au-dessus et au-dessous de la paumelle avec des vis supplémentaires

Für diese techn. Unterlage behalten wir uns alle Rechte nach DIN ISO 16016 vor. All rights for this technical document reserved in accordance with DIN ISO 16016. Nous nous réservons tous les droits selon DIN ISO 16016 sur ce document technique.		DIN A3	Datum/date	Name/nom	Maßstab/scale/mètre: 1:1	Dr.Hahn GmbH & Co. KG, D-41189 Mönchengladbach	
Erstellt/Created	25.08.2015	Brockelmanns		Band/hinge/paumelle:			
Fall				VL-Band AL V35110028			
Geprüft/Checked	11.09.2015	Brockelmanns		System: Gutmann S80+			
Contrôlé							
File - Nummer / File-number	C:44AF3334		Zeichnungs-Nr./drawing number/plan N°				
File-nombre			V3310101		Index	Blatt / Sheet / Page	
					a	1 / 3	
Änderung / changing / modification	Datum/date	Name/nom	Ersatz für / Replaces / En remplace				
			Basiert auf / Source / Origine V3310100				





Flächenbündig
einebnen
Level till flush
with adjacent areas
Niveler à fleur
de profil



Gezeichnet DIN "links", DIN "rechts" spiegelbildlich.
Drawn DIN "left", DIN "right" mirrored.
Dessiné pose à gauche, pose à droite en symétrie.

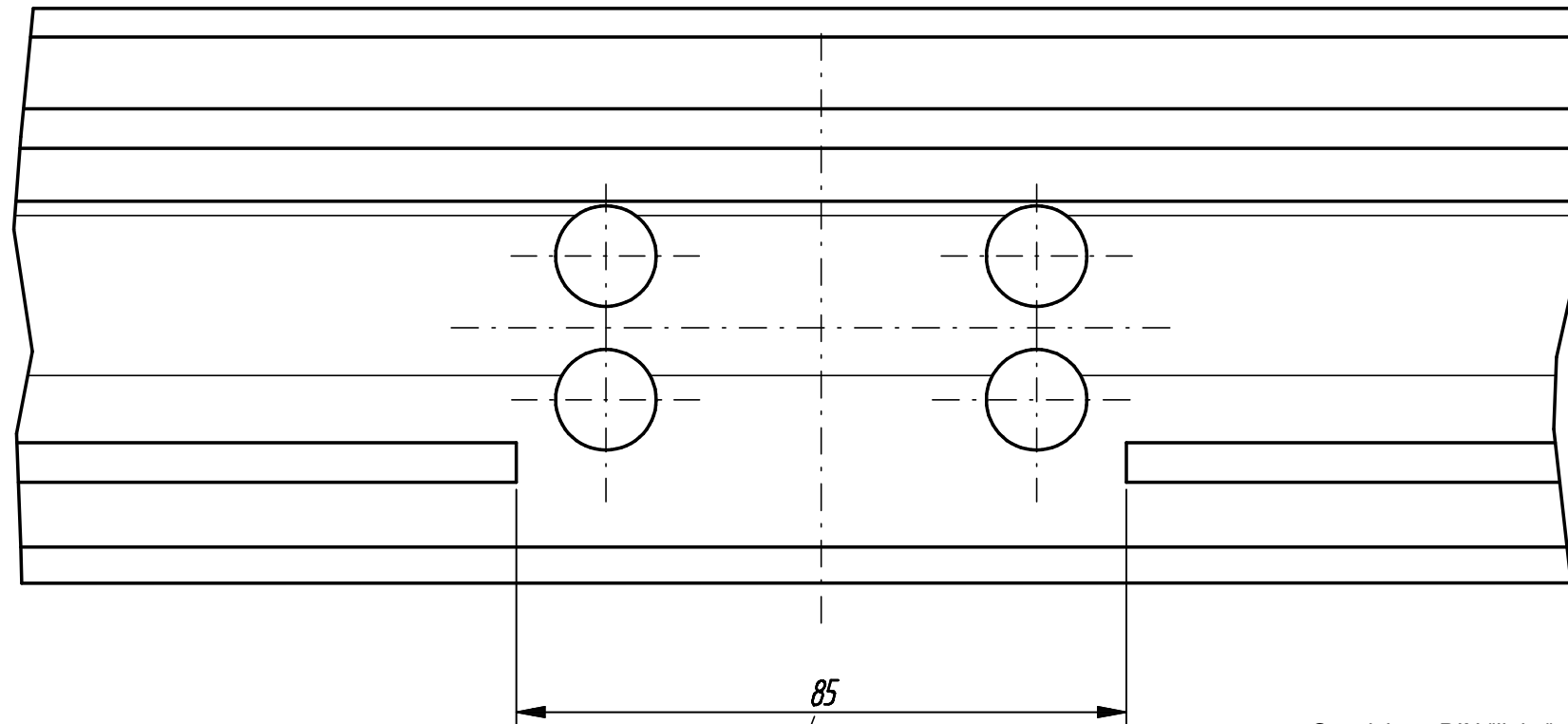
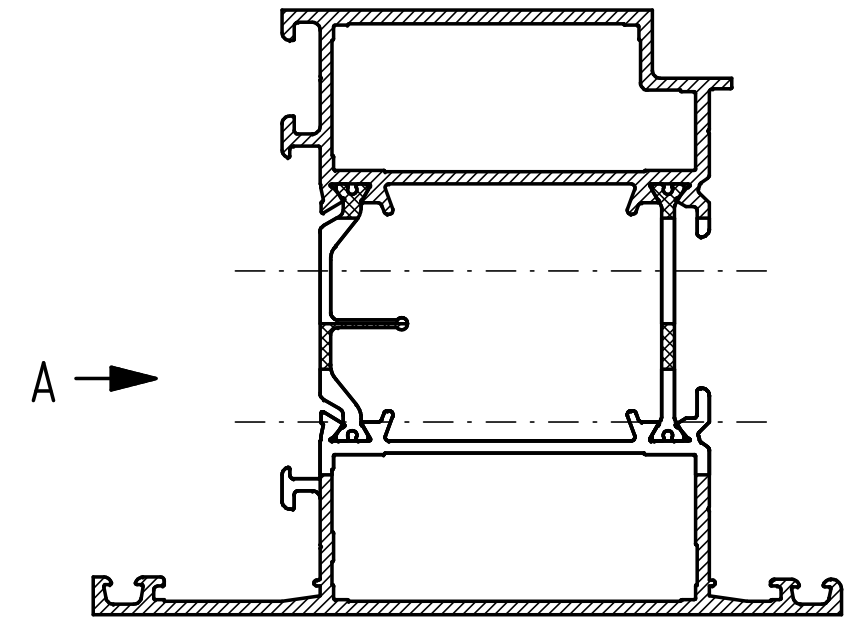
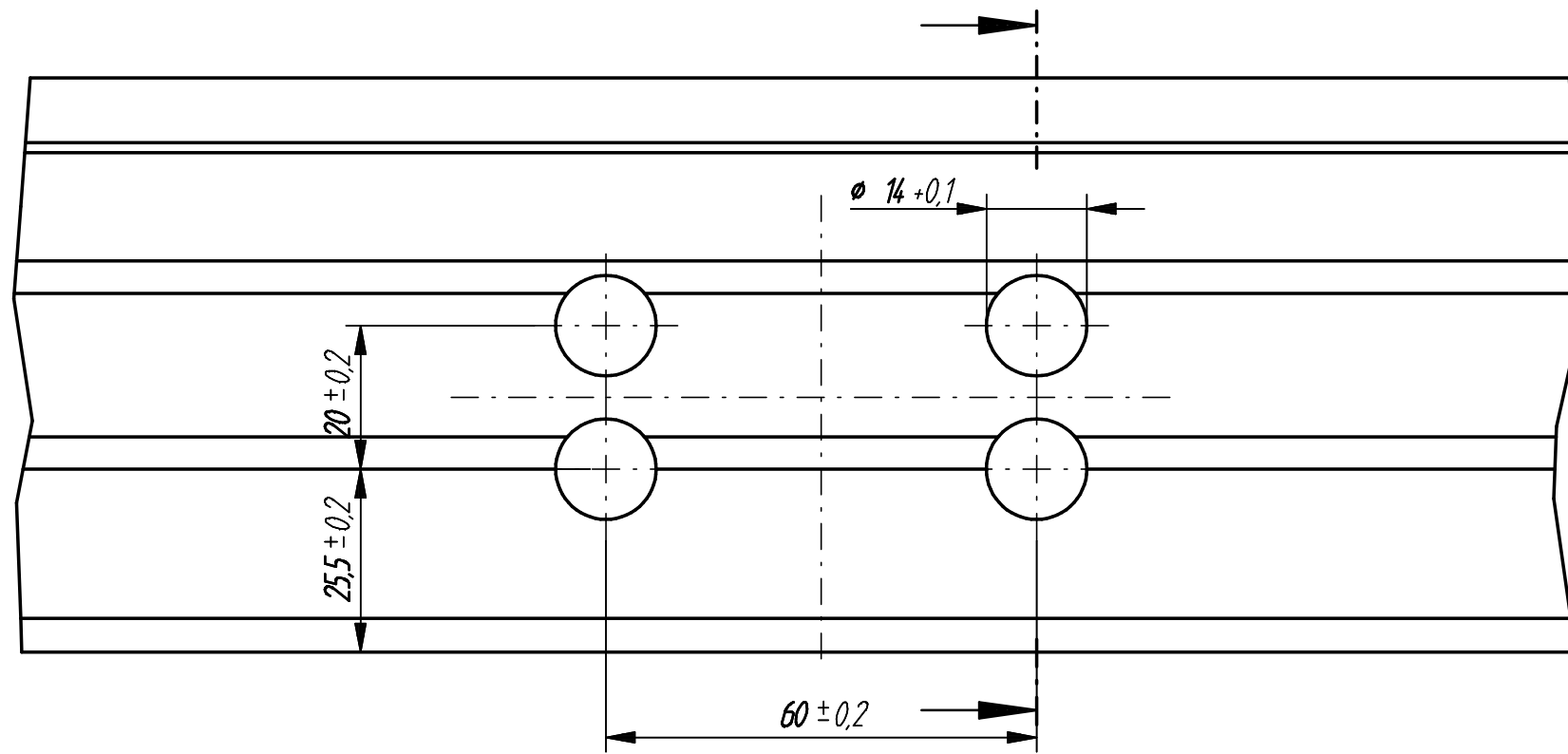
Preparation of frame / Usinage dormant



ACHTUNG / IMPORTANT / ATTENTION
Ein fester Verbund der Zusatzprofile am Rahmenprofil muss gewährleistet sein!
Im Zusammenbau gefräst.
Make sure that the auxiliary sections fit together snugly at the frame section.
Cut when assembled.
Veiller absolument à une fixation solide du profil rapporté au dormant.
Fraisez sur profil assemblé.

Für diese techn. Unterlage behalten wir uns alle Rechte nach DIN ISO 16016 vor. All rights for this technical document reserved in accordance with DIN ISO 16016. Nous nous réservons tous les droits selon DIN ISO 16016 sur ce document technique.		DIN A3	Datum/date	Name/nom	Maßstab/scale/mètre: 1:1	Dr.Hahn GmbH & Co. KG, D-41189 Mönchengladbach	
Erstellt Created	10.09.2015	Lühr	Band/hinge/paumelle:			Bearbeitung Rahmen	
Geprüft Checked Contrôlé	11.09.2015	Brackelmanns	System: Gutmann S80+			Zeichnungs-Nr./drawing number/plan N°	Index
File - Nummer / File-number File-nombre	C:3A0ADCE		V3310101			Blatt / Sheet / Page	2 / 3
Ersatz für / Replaces / En remplace		Basiert auf / Source / Origine		3310100			





A

Flächenbündig
einebnen
Level till flush
with adjacent areas
Niveler à fleur
de profil

Gezeichnet DIN "links", DIN "rechts" spiegelbildlich.
Drawn DIN "left", DIN "right" mirrored.
Dessiné pose à gauche, pose à droite en symétrie.

Preparation of door/Usinage ouvrant

Für diese techn. Unterlage behalten wir uns alle Rechte nach DIN ISO 16016 vor. All rights for this technical document reserved in accordance with DIN ISO 16016. Nous nous réservons tous les droits selon DIN ISO 16016 sur ce document technique.		DIN A3	Datum/date	Name/nom	Maßstab/scale/mètre: 1:1	Dr.Hahn GmbH & Co. KG, D-41189 Mönchengladbach	
Erstellt Created	10.09.2015	Lühr	Band/hinge/paumelle:		Bearbeitungen Flügel		
Geprüft Checked Contrôlé	11.09.2015	Brackelmanns	System: Gutmann S80+		Zeichnungs-Nr./drawing number/plan N°		
File - Nummer / File-number File-nombre	L:86371691		Index		Blatt / Sheet / Page		
		Dr. Hahn		V3310101		3 / 3	
		TÜRBÄNDER. MADE IN GERMANY.		Ersatz für / Replaces / En remplace		Basiert auf / Source / Original 3310100	

