


Gezeichnet DIN Links  
 DIN Recht spiegelbildlich

Bearbeitungskonturen siehe Blatt 2 und 3

SN : 5

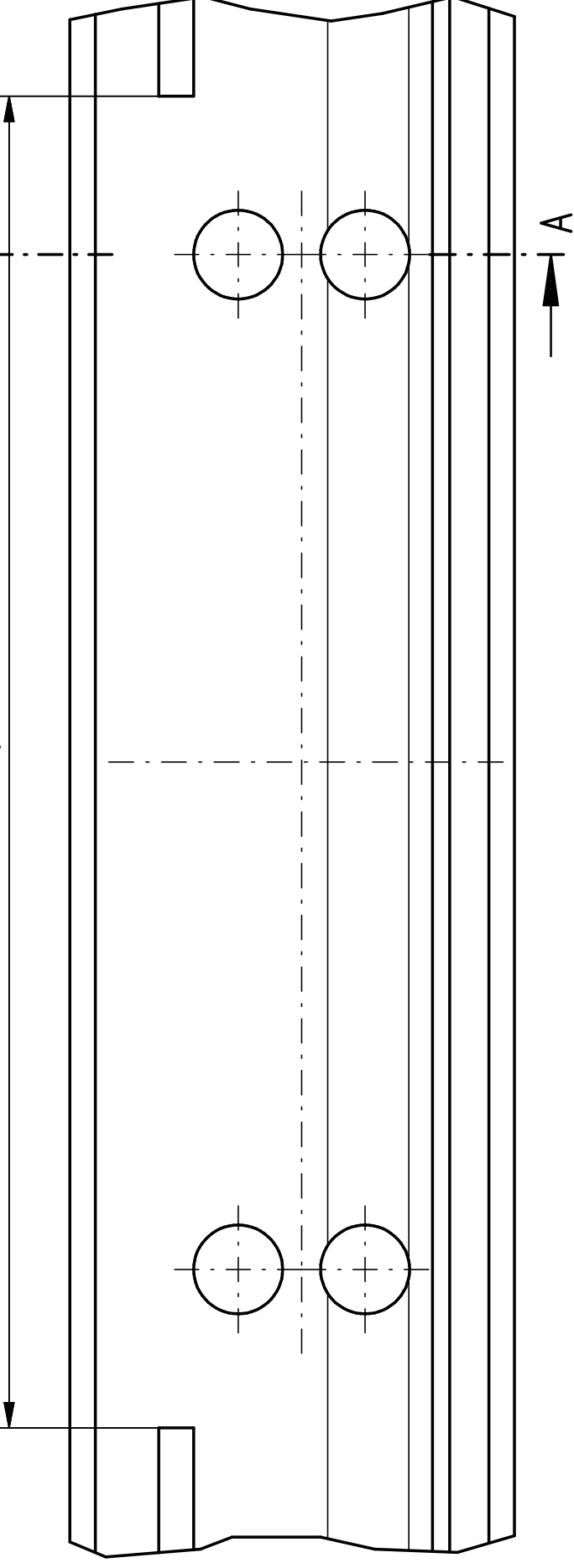
Die Fa. Dr. Hahn übernimmt keine Gewähr für die Richtigkeit der profilbezogenen Einbaumaße. Profilkonturen basieren auf DXF/DWG vom :  
 12.2009

Für diese techn. Unterlage behalten wir uns alle Rechte nach DIN 34 var.		DIN A3	Datum	Name	Maßstab: 1:1	Dr. Hahn GmbH & Co. KG, D-41899 Mönchengladbach	
		Bearb.	25.07.2005	Bro	Benennung		
		Gepr.			VL-Band AL V35110011		
		Norm			System: Gutmann S70+		
		File- ID- Nr.:		G:BX000012.SZA	Zeichnungs-Nr.		
D Systemrolle aktualisiert Gutmann S70+ Frühermaß und Toleranzen geändert (Blatt2)		15.12.2009	Bro	 <b>Dr. Hahn</b> DESIGN*TECHNIK*SERVICE			Blatt
C Änderung		26.09.2006	Bro				V3 310 001
In.		Änderung	Datum	Name	Urspr.	Ers.durch	VON 3

Flächenbündig  
einebnen

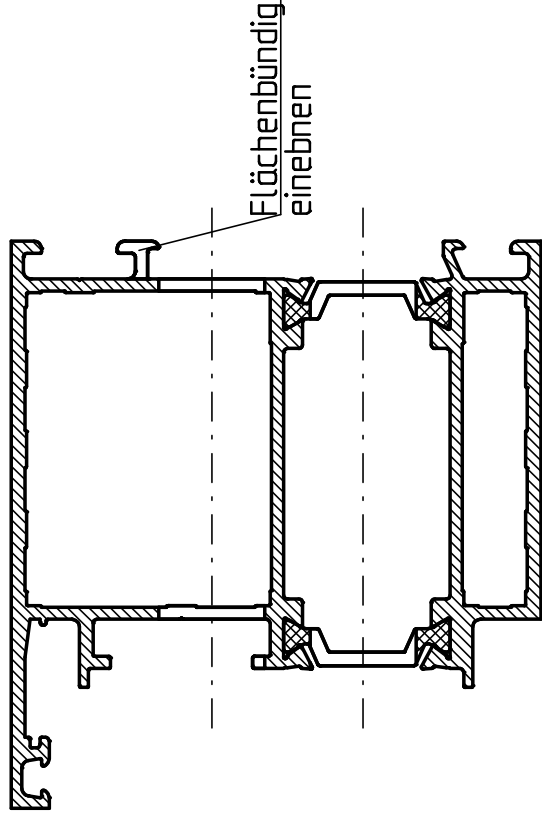
210

A



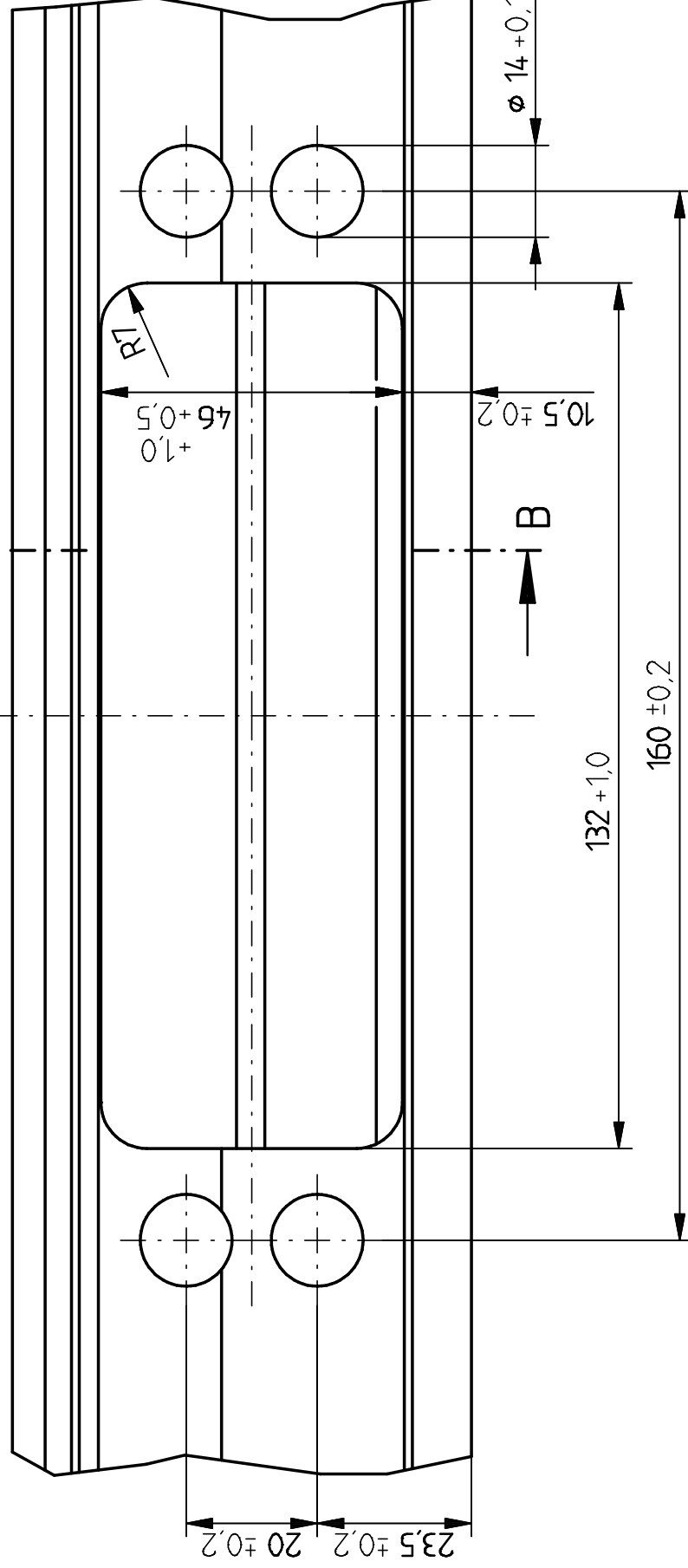
A

A-A



Flächenbündig  
einebnen

B



$\phi 14 + 0,1$

132 ± 1,0

160 ± 0,2

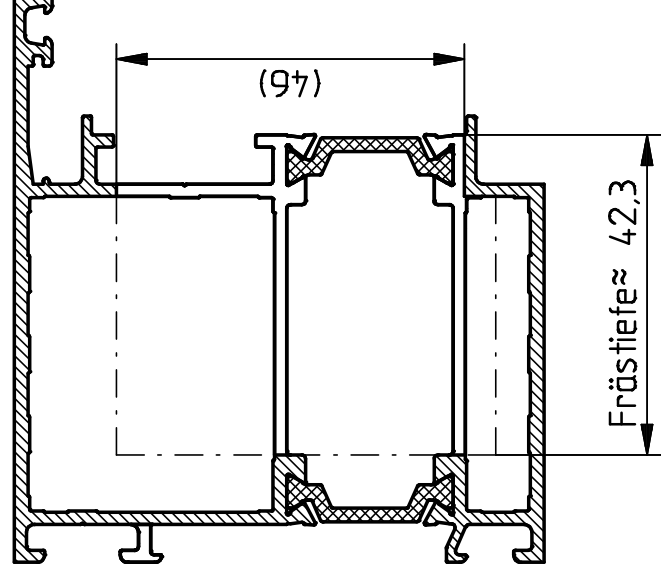
10,5 ± 0,2

46 ± 0,5

+1,0

R7

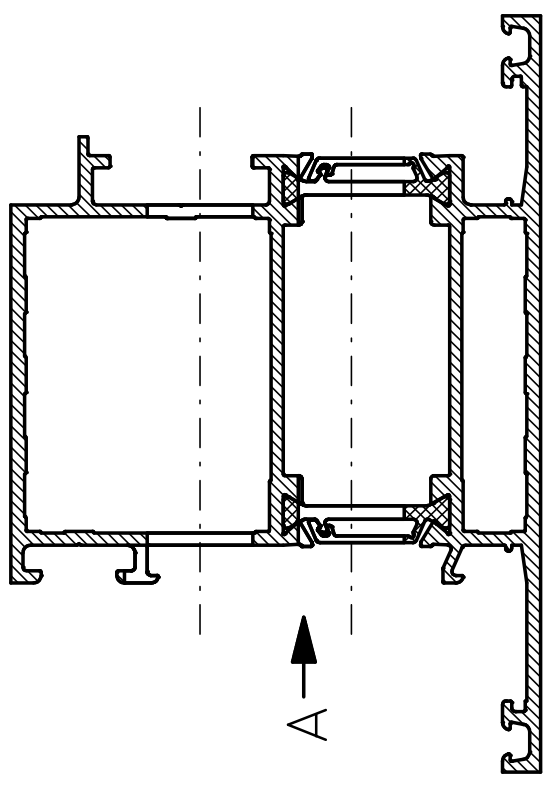
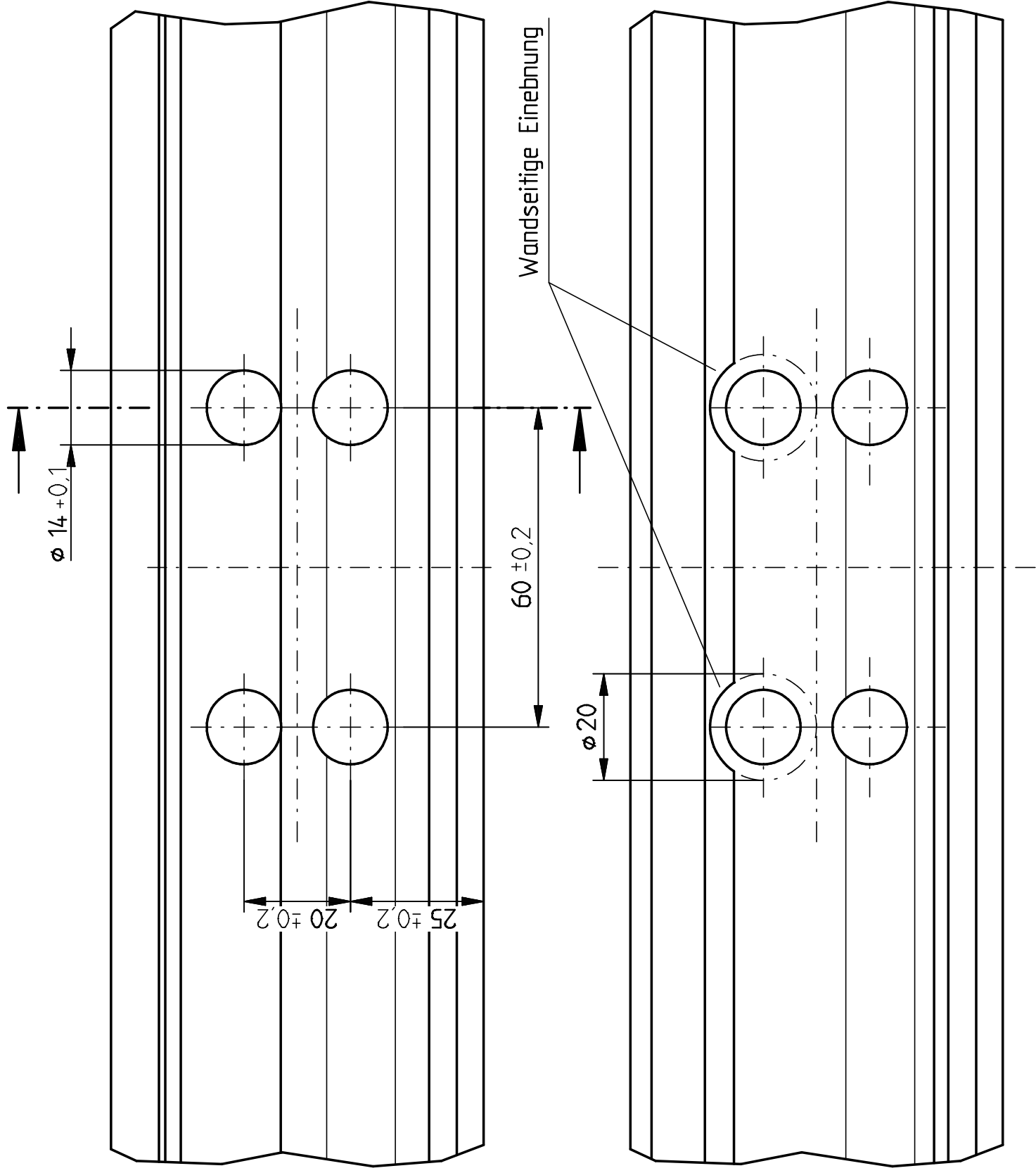
B-B



(97)

Frästiefe ≈ 42,3

Für diese techn. Unterlage behalten wir uns alle Rechte nach DIN 34 var.		DIN A3	Datum	Name	Maßstab: 1:1	Dr. Hahn GmbH & Co. KG, D-41899 Mönchengladbach
Bearb.	25.07.2005	Bro			Benennung	Bearbeitung Rahmen 270181
Gepr.					System:	Gutmann S70+
Norm					Zeichnungs-Nr.	V3 310 001
File- ID- Nr.:				BX00 0012	Ers. durch	von 3
Systemrolle aktualisiert Gutmann S70- Främaß und Toleranzen aktualisiert.		26.01.2010	Bro		Blatt 2	
		26.09.2006	Bro		von 3	
Inr.	Änderung	Datum	Name	Urspr.		
				Ers. durch		



Ansicht A

Für diese techn. Unterlage behalten wir uns alle Rechte nach DIN 34 var.		DIN A3	Datum	Name	Maßstab: 1:1	Dr. Hahn GmbH & Co. KG, D-47189 Mönchengladbach
		Bearb.	25.07.2005	Bro	Benennung	
		Gepr.			Bearbeitung Flügel 270281	
		Norm			System: Gutmann S70+	
		File - Nummer	C:BX000012.SZA		Zeichnungs-Nr. V3 310 001	
D Systemprofile aktualisiert Gutmann S70+ Q Frismaß und Toleranzen aktualisiert (Blatt 2)		26.01.2010	Bro	Dr. Hahn DESIGN-TECHNIK-SERVICE		
In. Änderung		26.09.2006	Bro			
		Datum	Name	Blatt 3 von 3		