

Gezeichnet DIN Links
 DIN Recht spiegelbildlich

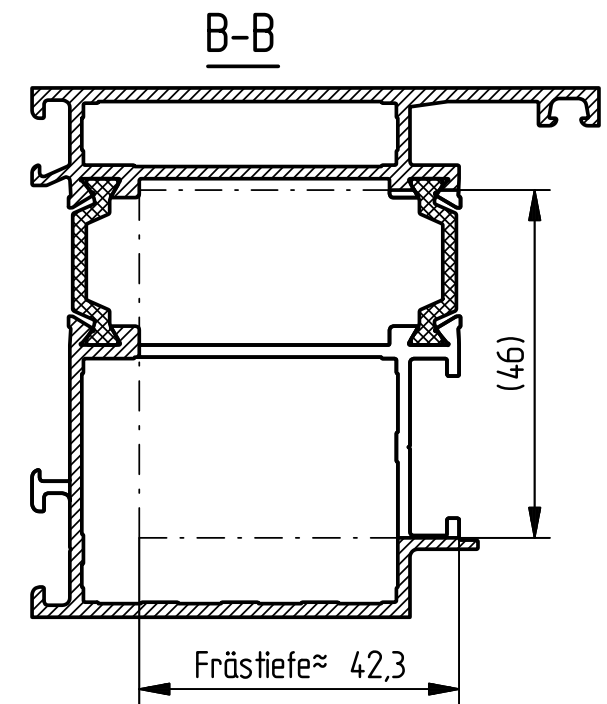
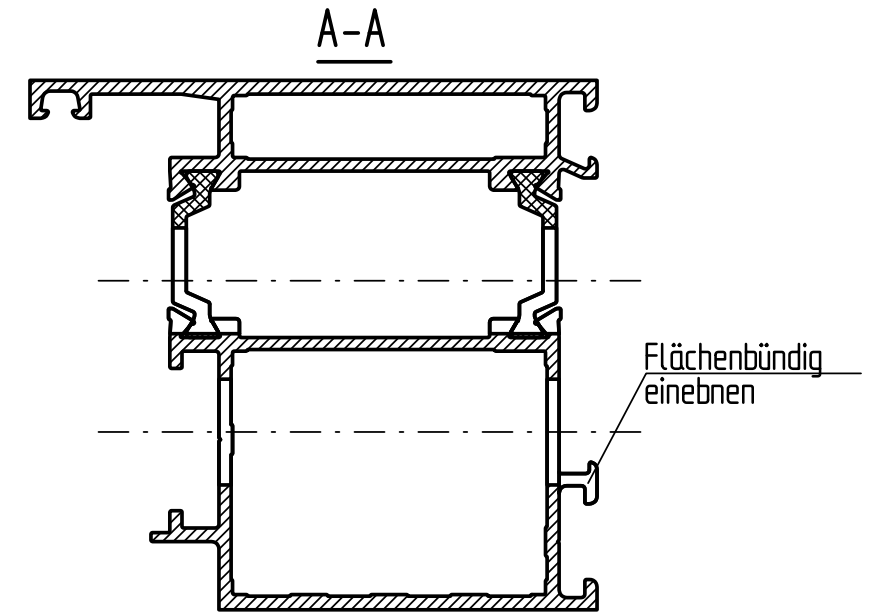
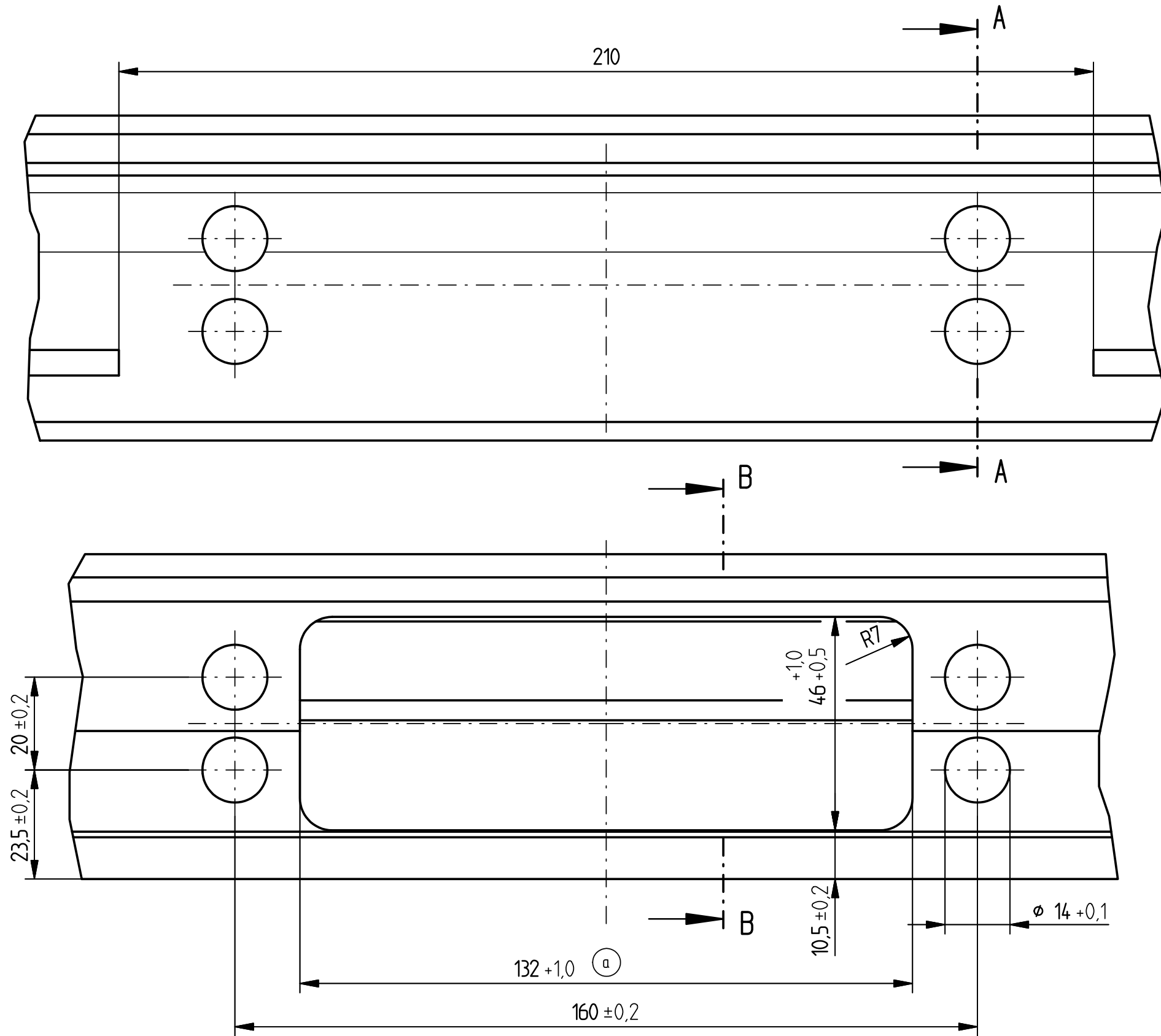
Bearbeitungskonturen siehe Blatt 2 und 3


SN : 5

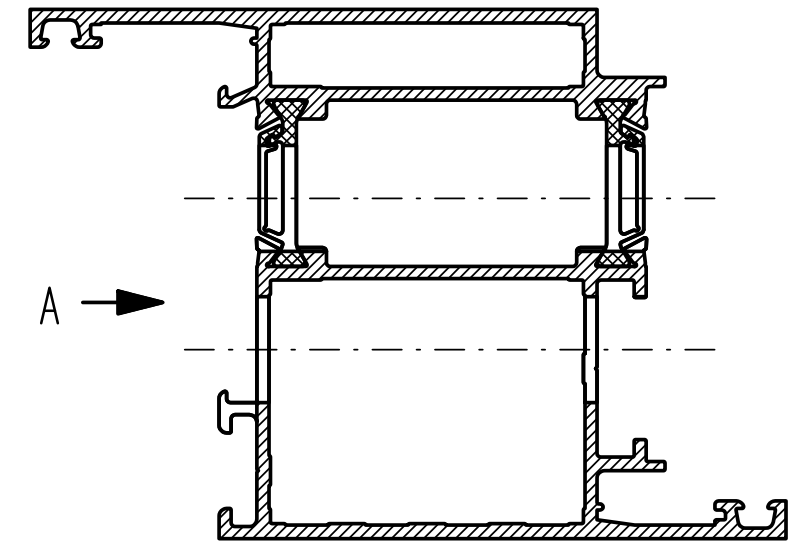
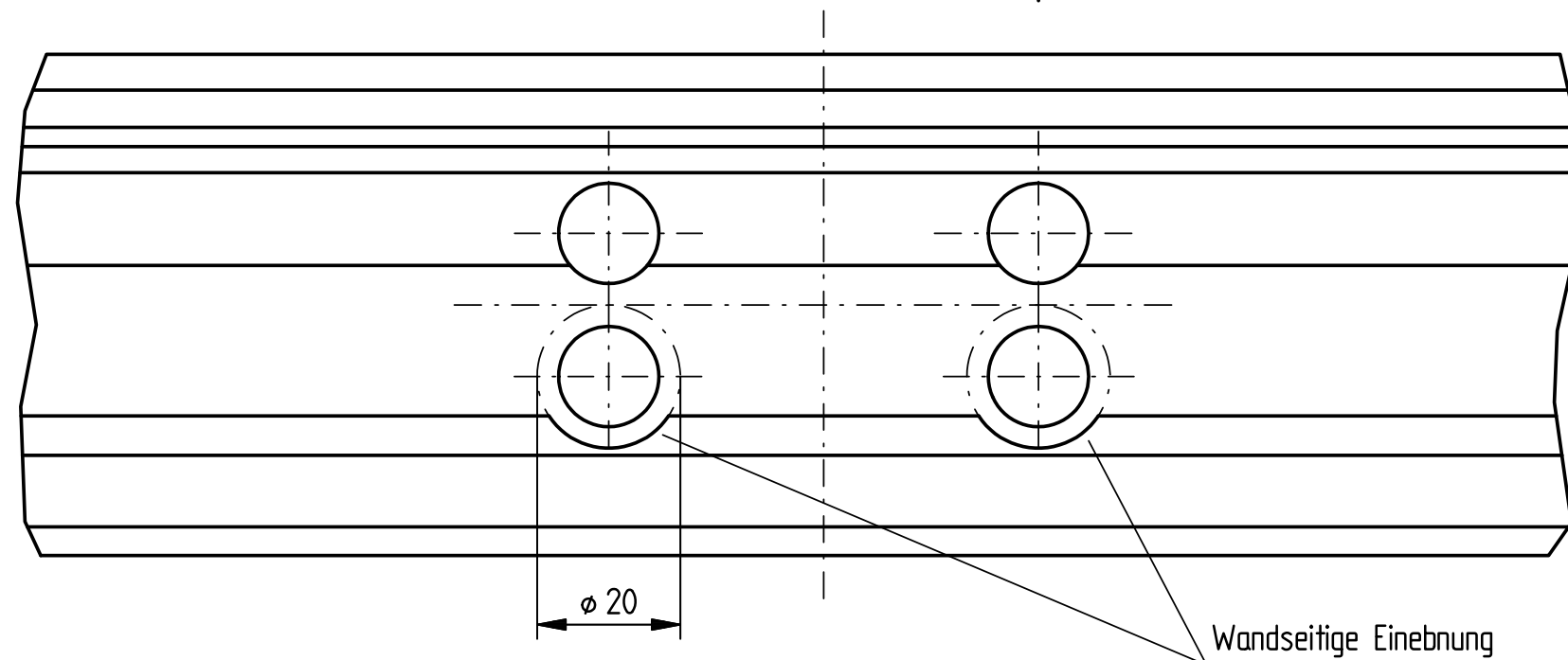
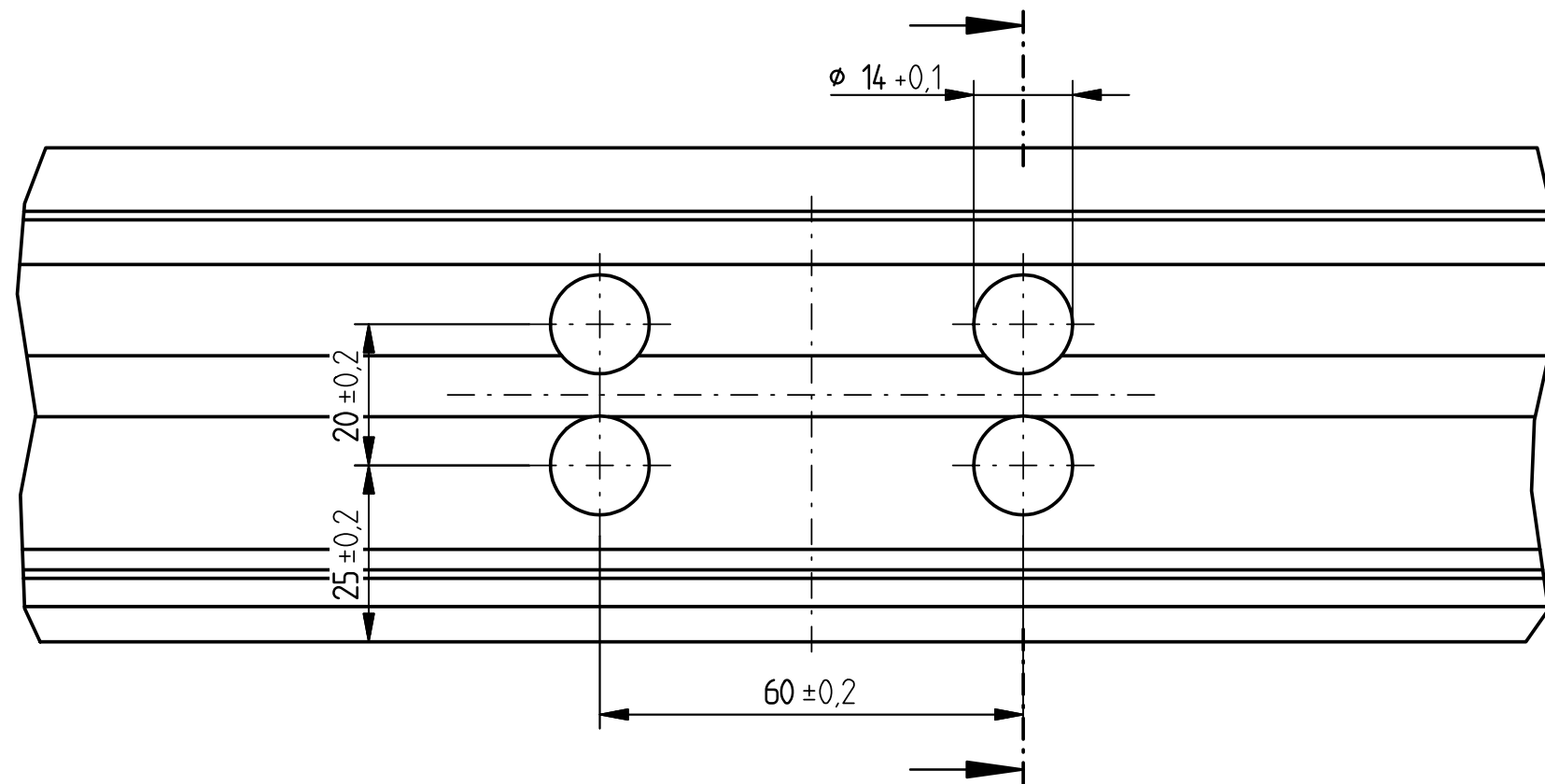
Die Fa. Dr. Hahn übernimmt keine Gewähr für die Richtigkeit der profilbezogenen Einbaumaße.
 Profilkonturen basieren auf DXF/DWG vom :
12.2009




Für diese techn. Unterlage behalten wir uns alle Rechte nach DIN 34 vor.				DIN A3	Datum	Name	Maßstab: 1:1	Dr.Hahn GmbH & Co. KG, D-4189 Mönchengladbach	
				Bearb.	25.07.2005	Bro	Benennung		
				Gepr.			VL-Band AL V35110011		
				Norm			System: Gutmann S70+		
				File- ID- Nr.:	C:BX00001LSZA				
b	Systemprofile aktualisiert Gutmann S70+	15.12.2009	Bro	Dr.Hahn DESIGN-TECHNIK-SERVICE		Zeichnungs-Nr.		V3 310 000	
a	Früßmaß und Toleranzen geändert (Blatt2)	26.09.2006	Bro			Ers.für		Ers.durch	
In.	Änderung	Datum	Name	Urspr.					



Für diese techn. Unterlage behalten wir uns alle Rechte nach DIN 34 vor.				DIN A3	Datum	Name	Maßstab: 1:1	Dr.Hahn GmbH & Co. KG, D-41189 Mönchengladbach	
				Bearb.	25.07.2005	Bro	Benennung		
				Gepr.			Bearbeitung Rahmen 270180		
				Norm			System: Gutmann S70+		
				File- ID- Nr.:	C:BX000011.SZA				
b	Systemprofile aktualisiert Gutmann S70+	26.01.2010	Bro	 Dr.Hahn DESIGN-TECHNIK-SERVICE		Zeichnungs-Nr.		V3 310 000	
a	Frästiefe und Toleranzen geändert.	26.09.2006	Bro			Blatt 2			
In.	Änderung	Datum	Name	Urspr.	Ers.für	Ers.durch		von 3	



Ansicht A

Für diese techn. Unterlage behalten wir uns alle Rechte nach DIN 34 vor.				DIN A3	Datum	Name	Maßstab: 1:1	Dr.Hahn GmbH & Co. KG, D-41189 Mönchengladbach	
				Bearb.	25.07.2005	Bro	Benennung		
				Gepr.			Bearbeitung Flügel 270280		
				Norm			System: Gutmann S70+		
				File - Nummer	C:BX00001LSZA		Zeichnungs-Nr.		
b	Systemrolle aktualisiert Gutmann S70+	26.01.2010	Bro	 Dr.Hahn DESIGN-TECHNIK-SERVICE		V3 310 000		Blatt 3 von 3	
a	Früßmaß und Toleranzen geändert. (Blatt 2)	26.09.2006	Bro						
In.	Änderung	Datum	Name	Urspr.	Urspr.	Ers.für	Ers.durch		