

series
KUBICA
model
K5080

PATENTED



KUBICA K5080

- ① Cerniera a 5 fulcri regolabile su 3 assi
- Ⓔ Bisagra 5 pivotes regulable en 3 ejes
- Ⓓ 3-dimensional verstellbares Türband, 5 Drehpunkte
- Ⓒ 3 axis adjustable hinge 5 fulcrums
- ⓕ Charnière 5 pivots réglable en 3 dimensions
- Ⓝ Scharnier 5 draagarmen regelbaar op de 3 assen

- ① Realizzazione Ⓔ Realización Ⓓ Ausführung
- Ⓒ Version ⓕ Realisation Ⓝ Versie

ZAMA

- ① Rifinitura Ⓔ Acabado Ⓓ Oberflächen
- Ⓒ Finishing ⓕ Finition Ⓝ Afwerking

Cromo satinato "F1", nichel satinato "F2", oro lucido
Cromo satinado "F1", níquel satinado "F2", oro brillante
Chrom matt "F1", Nickel matt "F2", Goldfarben
Satin chrome "F1", satin nickel "F2", polished gold
Chromé satiné "F1", nickel satiné "F2", or brillant
Mat chroom "F1", mat nikkel "F2", verguld

- ① Per ante Ⓔ Para puertas Ⓓ Für Türen
- Ⓒ For panels ⓕ Pour les portes Ⓝ Voor deuren

600/900 mm x 2100 mm

- ① Spessore minimo Ⓔ Espesor min. Ⓓ Mindesttürblattstärke
 - Ⓒ Minimum door thickness ⓕ Épaisseur min. Ⓝ Minimale dikte
- 40 mm

- ① Versione Ⓔ Versión Ⓓ Version Ⓒ Version ⓕ Version Ⓝ Versie

Reversibile - Reversible - Reversibel
Reversible - Reversible - Omkeerbaar

- ① Regolazioni Ⓔ Regulaciones Ⓓ Justierung
- Ⓒ Adjustments ⓕ Réglages Ⓝ Regelbaarheid

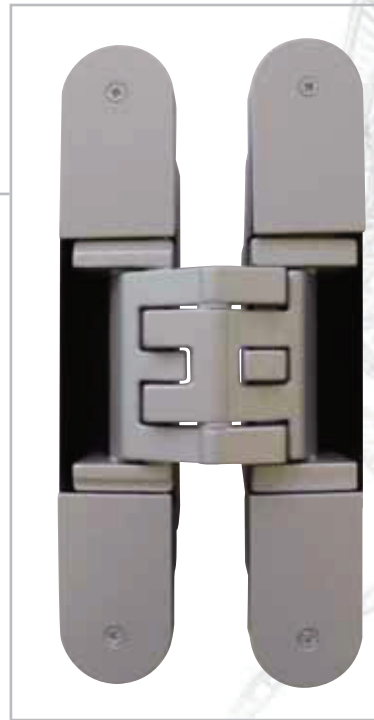
X: Orizzontale - Horizontal - Horizontal - Horizontal - Horizontal - Horizontaal ±3
Y: Profondità - Profundidad - Andruck - Depth - Profondité - Diepte ±1
Z: Verticale - Vertical - Vertikal - Vertical - Vertical - Vertikaal ±3

- ① Portata Ⓔ Capacidad Ⓓ Tragkraft
- Ⓒ Capacity ⓕ Portée Ⓝ Draagkracht

80 Kg (2 cerniere - 2 bisagras - 2 Bänder - 2 hinges - 2 charnières - 2 scharnieren)

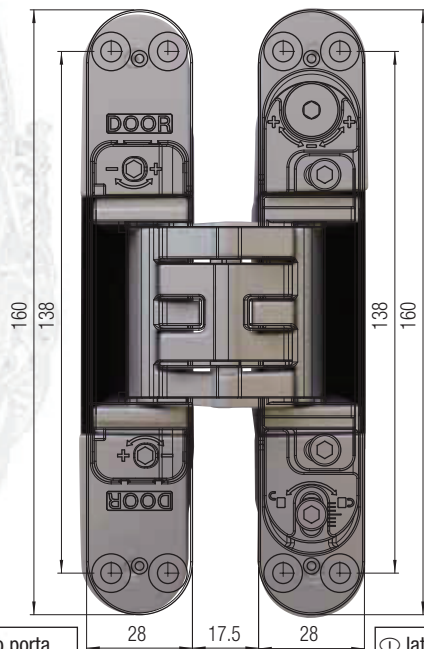
- ① COVER con fissaggio a vite
- Ⓔ COVER con fijación mediante tornillo
- Ⓓ Abdeckkappen mit Schraub-Befestigung
- Ⓒ COVER for screw fastening
- ⓕ COVER avec fixation par vis
- Ⓝ Afdekkapje voor schroefbevestiging

- Cromo sat. "F1", Cromo sat. "F1", Chrom matt "F1",
Satin chrome "F1", Chromé satiné "F1", Mat chroom "F1"
- Nichel sat. "F2", Níquel sat. "F2", Nickel matt "F2",
Satin nickel "F2", Nickel satiné "F2", Satijn nikkel "F2"
- Oro lucido, Oro brillante, Goldfarben,
Polished gold, Or brillant, Verguld



Cod.
K 5080 CS DXSX
K 5080 NS DXSX
K 5080 OR DXSX

1:2

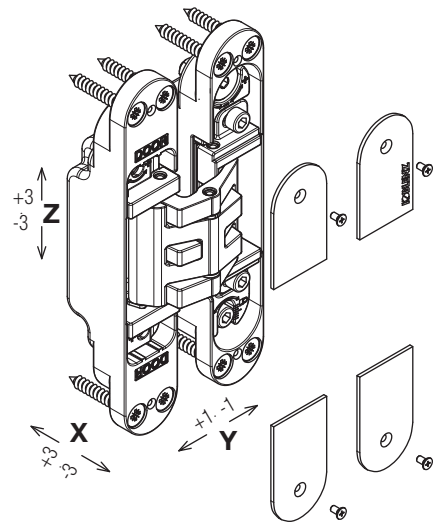
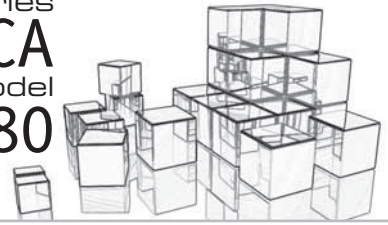


- Ⓛ lato porta
- ⓔ lado puerta
- Ⓧ Türblattseite
- Ⓢ Door side
- Ⓣ coté porte
- Ⓝ kant deur

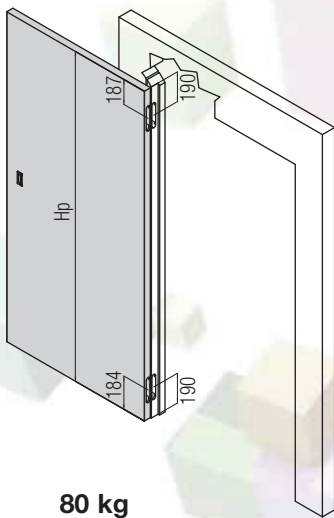
- Ⓛ lato stipite
- ⓔ lado jamba
- Ⓧ Türpfostenseite
- Ⓢ Jamb side
- Ⓣ coté chambranle
- Ⓝ kant afwerkljst

series
KUBICA
model
K5080

PATENTED



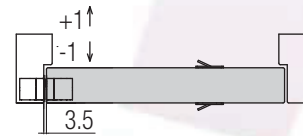
KUBICA K5080



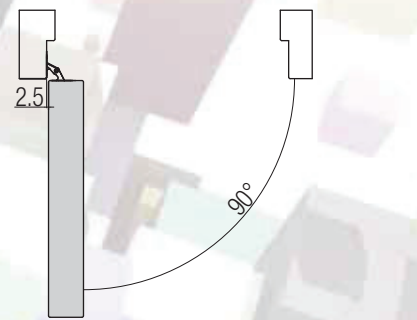
80 kg

- Ⓛ Applicazione n° 2 cerniere
- Ⓢ Anwendungsmöglichkeit 2 Bänder
- Ⓣ Application 2 charnières

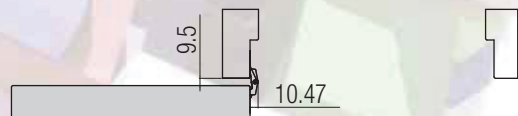
- ⓔ Aplicación 2 bisagras
- Ⓢ Application no 2 hinges
- Ⓝ Toepassing 2 scharnieren



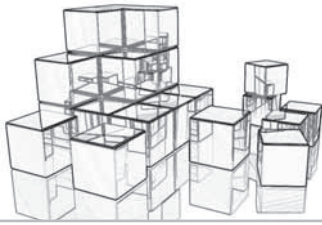
- Ⓛ Apertura 0°
- Ⓧ 0°-Öffnung
- Ⓣ Ouverture 0°
- ⓔ Apertura 0°
- Ⓢ Opening 0°
- Ⓝ Opening 0°



- Ⓛ Apertura 90°
- Ⓧ 90°-Öffnung
- Ⓣ Ouverture 90°
- ⓔ Apertura 90°
- Ⓢ Opening 90°
- Ⓝ Opening 90°



- Ⓛ Apertura 180°
- Ⓧ 180°-Öffnung
- Ⓣ Ouverture 180°
- ⓔ Apertura 180°
- Ⓢ Opening 180°
- Ⓝ Opening 180°



series
KUBICA
model
K5080

PATENTED

KUBICA K5080

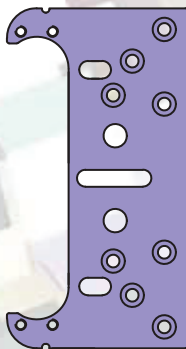
- ① Accessori Ⓔ Accesorios Ⓓ Zubehöre
- Ⓢ Accessories ⓕ Accessoires Ⓝ Accessoires

- ① Tasca
- Ⓔ Caja de fijación
- Ⓓ Bandaufnahmetasche
- Ⓢ Hinge receiver
- ⓕ Boitier de fixation
- Ⓝ Bevestigingskast

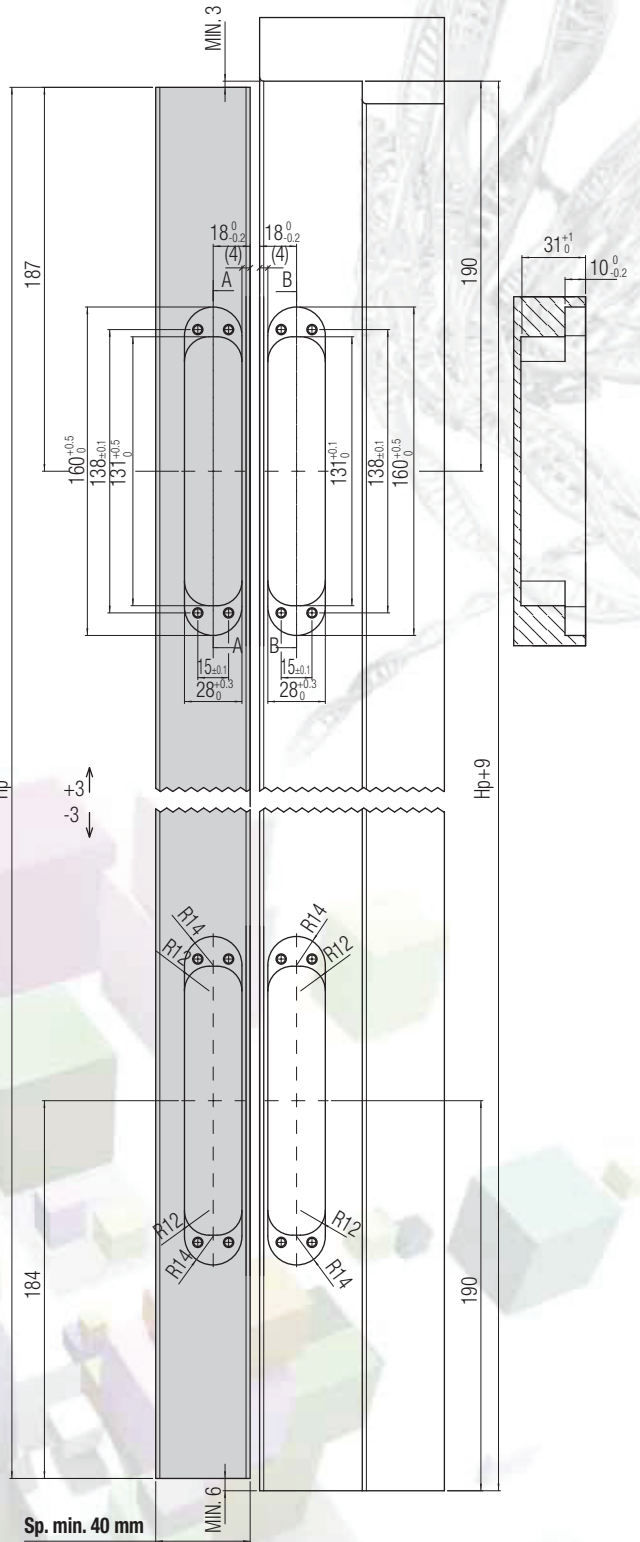
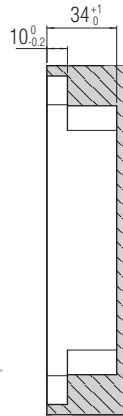


K 508 TASCAs

- ① Staffa per fissaggio
- Ⓔ Pletina para fijación
- Ⓓ Befestigungsplatte
- Ⓢ Fixing plate
- ⓕ Châssis pour fixation
- Ⓝ Bevestigingsplaat



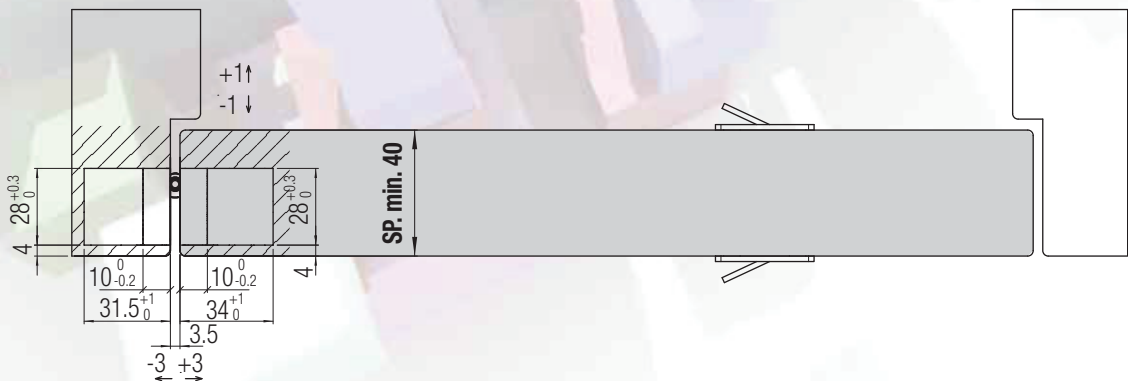
K 508 STAFFAs



Hp +3
-3

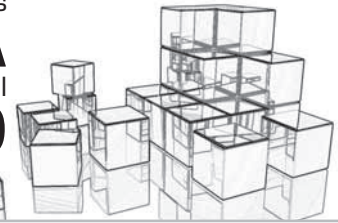
Sp. min. 40 mm

MIN. 6

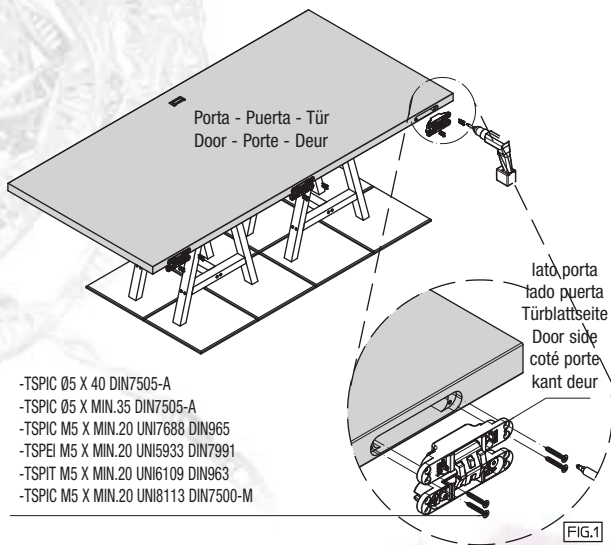


series
KUBICA
model
K5080

PATENTED



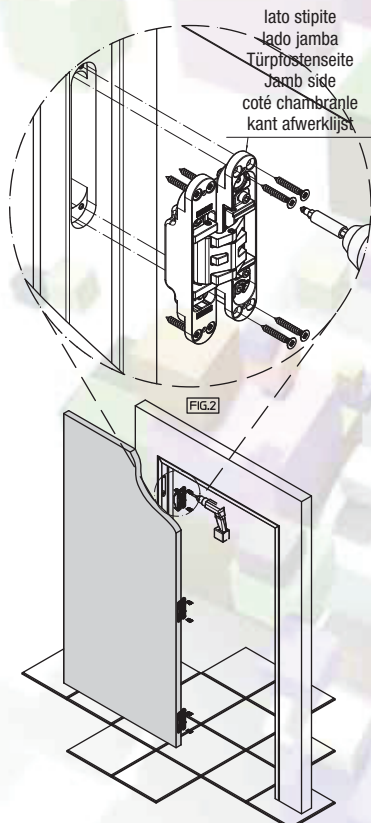
1



KUBICA K5080 80 kg

- ① Alloggiare le cerniere nelle rispettive fresate sulla porta (fig.1) e fissarle con le apposite viti.
- Ⓔ Ajojar las bisagras en los mecanizados de la puerta (fig.1) y fijarlas con los tornillos suministrados.
- Ⓛ Die Scharniere in die jeweiligen Fräsungen der Tür einführen (Abb. 1) und sie mit den vorgesehenen Schrauben festziehen.
- Ⓜ Set the hinges in the relative door leaf millings (fig.1) and fix them with the relative screws.
- Ⓕ Insérer les charnières dans les fraisages de la porte (fig.1) et les fixer avec les vis prévues.
- Ⓝ Plaats de scharnieren in de freesgaten van de deur (fig.1). Monteer het scharnier met passende schroeven.

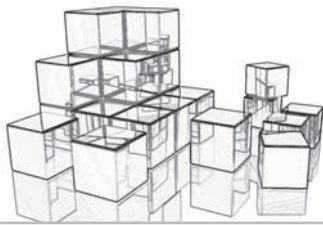
2



- ① Montare la porta sullo stipite alloggiando le cerniere nelle rispettive fresate (fig.2). Fissare le cerniere con le apposite viti.
- Ⓔ Instalar la puerta en el marco, alojando las bisagras en los correspondientes mecanizados (fig. 2). Fijar las bisagras con los tornillos.
- Ⓛ Das Türblatt an der Zarge anbringen und die Türbänder in die jeweiligen Fräsungen einführen (Abb. 2). Die Türbänder mit den dafür vorgesehenen Schrauben befestigen.
- Ⓜ Fix the door leaf to the jamb and insert the hinges into the millings (see picture 2). Fix the hinges with the specific screws.
- Ⓕ Fixer la porte au chambranle en logeant les charnières dans les fraisages respectifs.
- Ⓝ Monteer het deurblad in de omkasting door de scharnieren in de passende uitfrezingen te plaatsen. (fig.2) bevestig de scharnieren met de gepaste schroeven.

KUBICA K5080





series
KUBICA
model
K5080

PATENTED

KUBICA K5080

① **REGOLAZIONE VERTICALE**

Allentare la vite "A" su tutte le cerniere (fig.3.1). Regolare la cerniera ruotando il perno "B" (fig.3.2). Ripetere la regolazione su tutte le cerniere seguendo la sequenza indicata (fig.3) in modo da distribuire il peso della porta su tutte le cerniere. Terminata la regolazione procedere con il serraggio delle viti "A" (fig.3.1).

② **REGULACIÓN VERTICAL**

Alojar el tornillo "A" en todas las bisagras (fig. 3.1). Regular la bisagra girando el tornillo "B" (fig. 3.2). Repetir la regulación en todas las bisagras siguiendo la secuencia indicada (fig.3) para distribuir uniformemente el peso. Una vez acabada la regulación, apretar todos los tornillos "A" (fig. 3.1).

③ **VERTIKALE JUSTIERUNG**

Schraube "A" an allen Türbändern lösen (Abb. 3.1) Türband justieren indem der Stift "B" gedreht wird. (Abb. 3.2) Die Justierung an allen Türbändern vornehmen, wie in Abb. 3 dargestellt, so dass das Türgewicht gleichmäßig auf alle Türbänder verteilt wird. Sobald die Justierung abgeschlossen ist, müssen alle Schrauben "A" (Abb. 3.1) festgezogen werden.

④ **VERTICAL ADJUSTMENT**

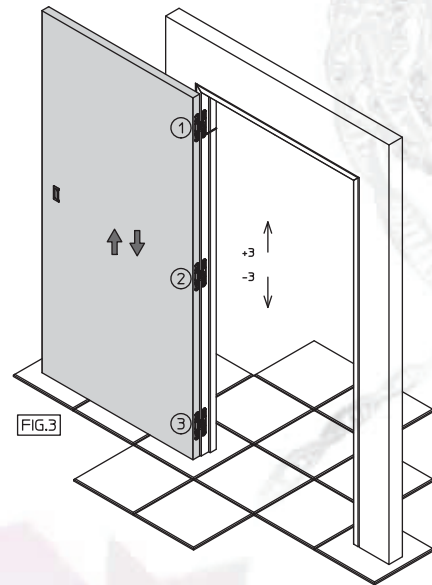
Loosen screw "A" on all hinges. (Fig. 3.1). Adjust the door hinge by turning pin "B" (fig. 3.2) Repeat the adjustment on all hinges by following the sequence as shown (Fig.3) so that the door weight is homogenously distributed on all door hinges. After having finished the adjustment, tighten all screws "A" (Fig. 3.1).

⑤ **RÉGLAGE VERTICAL**

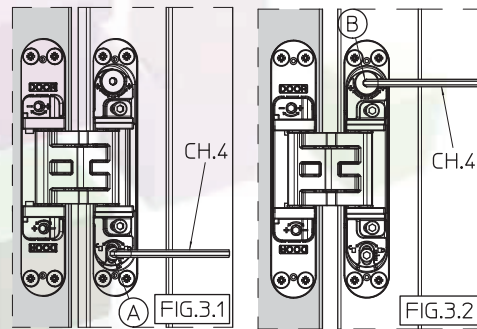
Desserrer la vis "A" sur toutes les charnières (fig.3.1). Régler la charnière en agissant sur la vis de réglage "B" (fig.3.2). Répéter le réglage sur toutes les charnières en suivant la séquence indiquée (fig.3) de façon à distribuer le poids de la porte sur toutes les charnières. Une fois le réglage terminé, bloquer le réglage en serrant la vis "A" (fig.3.1).

⑥ **VERTIKALE REGELING**

De schroef "A" losmaken op alle scharnieren (fig 3.1) Regel de deurscharnier door de pin "B" te draaien (Fig 3.2) Herhaal de regeling op alle scharnieren door (fig. 3) deze activiteit te herhalen zodat het deurgewicht gelijk verdeeld is over alle scharnieren Na het beëindigen van de regeling, alle vijzen "A" (fig. 3.1) vastzetten.



3



① **REGOLAZIONE ORIZZONTALE**

Regolare la porta ruotando i grani "C" (fig.4.1-4.2). Ripetere la regolazione su tutte le cerniere seguendo la sequenza indicata (fig.4).

② **REGULACIÓN HORIZONTAL**

Regular la puerta girando los tornillos "C" (fig. 4.1-4.2). Repetir la regulación en todas las bisagras siguiendo la secuencia indicada (fig. 4).

③ **HORIZONTALE JUSTIERUNG**

Das Türblatt justieren indem die Stifte "C" (Abb. 4.1-4.2) gedreht werden. Die Justierung auf allen Türbändern wiederholen wie in Abb. 4 dargestellt.

④ **HORIZONTAL ADJUSTMENT**

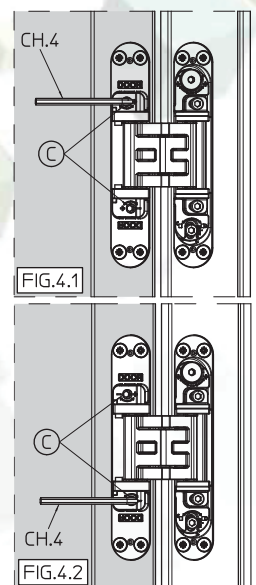
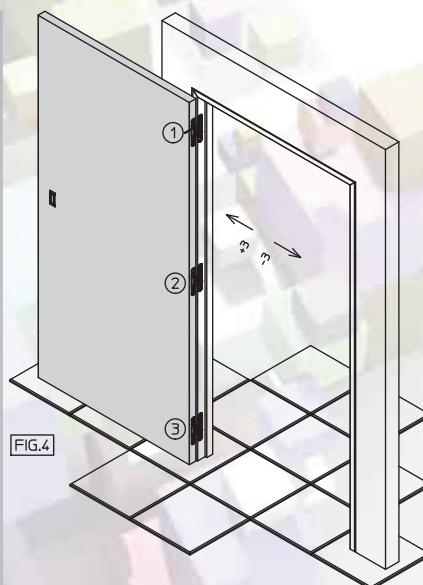
Adjust the door leaf by rotating pins „C“ (fig. 4.1-4.2). Repeat the adjustment on all hinges as shown in the sequence (fig. 4).

⑤ **REGLAGE HORIZONTAL**

Régler la charnière en ajustant les vis "C" (fig. 4.1-4.2). Répéter le réglage sur toutes les charnières selon la séquence indiquée (fig 4).

⑥ **HORIZONTALE REGELING**

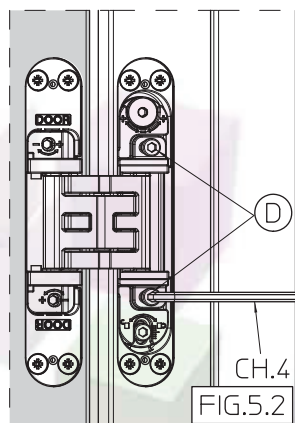
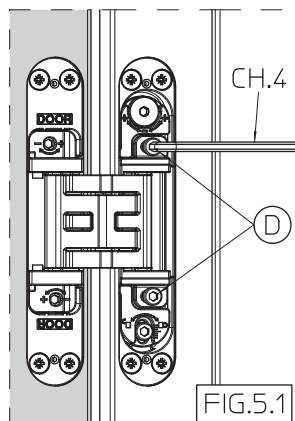
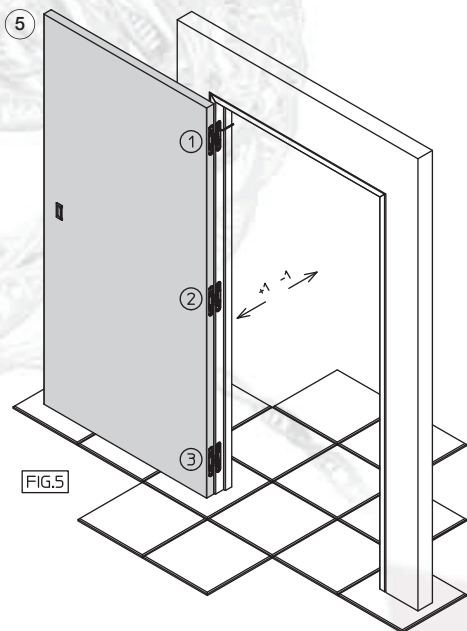
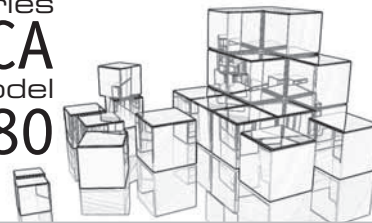
Stel het deurblad bij door het aandraaien van de imbuschroeven 'C' (fig 4.1-4.2). Herhaal deze regeling op alle scharnieren volgens de aangeduide volgorde (fig. 4).



4

series
KUBICA
model
K5080

PATENTED



① **REGOLAZIONE PROFONDITÀ**

Allentare la vite "D" (fig.5.1-5.2). Regolare manualmente la porta. Ripetere la procedura di regolazione sulle altre cerniere, seguendo la sequenza indicata (fig.5). Terminata la regolazione procedere con il serraggio delle viti "D" (fig.5.1-5.2) su tutte le cerniere.

Ⓔ **REGULACIÓN PROFUNDIDAD**

Aflojar el tornillo "D" (fig. 5.1-5.2). Regular manualmente la puerta. Repetir la regulación en todas las bisagras siguiendo la secuencia indicada (fig. 5). Una vez acabada la regulación, apretar el tornillo "D" (fig. 5.1-5.2) en todas las bisagras.

Ⓛ **TIEFENREGELUNG**

Klemmschraube "D" an allen Bändern lösen (Abb. 5.1) Die Türe in den passenden Ausdruck bringen. Alle Klemmschrauben "D" wieder festziehen (Abb. 5.2).

Ⓜ **DEPTH ADJUSTMENT**

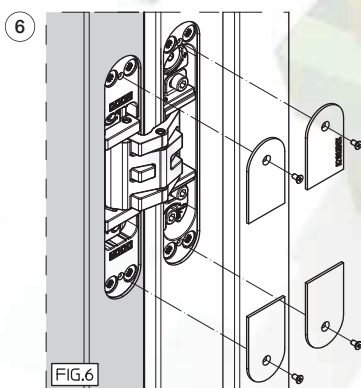
Loosen screw "D" (Fig. 5.1-5.2). Adjust the door manually. Repeat the adjustment procedure on all other hinges following the sequence as shown (Fig. 5). After having finished the adjustment procedure proceed with the tightening of screws "D" (Fig. 5.1-5.2) on all hinges.

Ⓟ **REGLAGE PROFONDEUR**

Desserrer la vis "D" (fig.5.1-5.2). Régler manuellement la porte. Répéter la procédure de réglage sur les autres charnières, en suivant la séquence indiquée (fig.5). Une fois le réglage terminé, bloquer le réglage en serrant les vis "D" (fig.5.1-5.2) sur toute la charnière.

Ⓝ **DIEPTE VERSTELLING**

Schroef "D" (fig.5.1-5.2) losmaken. De deur handmatig stellen. Herhaal deze regeling op alle scharnieren (fig.5). Na het beëindigen van deze activiteit, de schroeven "D" (fig.5.1-5.2) vastzetten op alle scharnieren.



Rimuovere la pellicola (solo per Cromo sat.)
Quitar la película (solo para Cromo sat.)
Schutzfolie entfernen (Nur für Chrom matt)
Remove the film (only for Satin Chrome)
Détacher le film (seulement pour Chromé sat.)
Verwijder de beschermstrip (alleen voor mat chrom)

-TSPIC M2,5 X 5 UNI8113 DIN7500-N

① Applicare le mostrine utilizzando le viti in dotazione (fig.6).

Ⓔ Aplicar las tapetas utilizando los tornillos suministrados (dib.6).

Ⓛ Anbringung der Abdeckkappen mit den beigegeführten Schrauben (siehe Abb. 6).

Ⓜ Apply the covers using the provided screws (fig.6).

Ⓟ Appliquer les caches en utilisant les vis fournies (fig.6).

Ⓝ Kapjes met de bijgeleverde schroeven toepassen (fig.6).