

STAFFA REGOLABILE / NUEVA PLETINA REGULABLE PLATINE DE FIXATION REGLABLE / REGULIERBARE BEFESTIGUNGSPLATTE NEW ADJUSTABLE FIXING PLATE / VERSTELBARE MONTAGEPLAAT

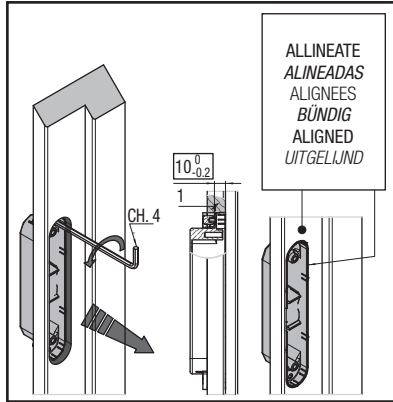
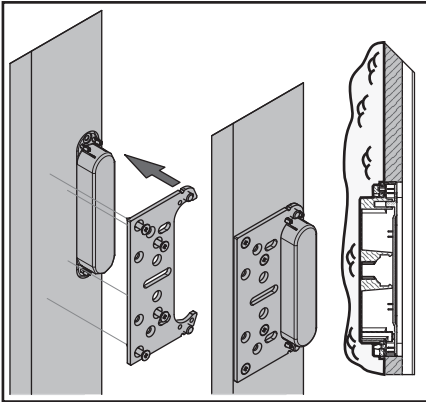
Pat-Pending

series
KUBICA

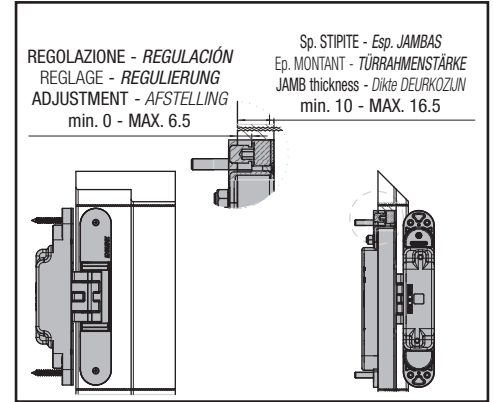
model
K5080 / K2400
Patented

model
K2400
Patented

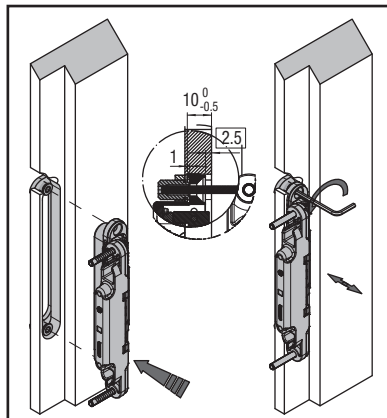
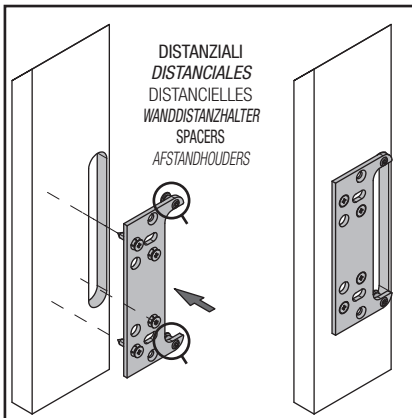
- ⓘ **Soluzione 1: staffa con vite di regolazione integrata + vaschetta**
- Ⓔ **Solución 1: soporte con el tornillo de ajuste integrado + bandeja**
- Ⓕ **Solution 1: etrier avec vis de réglage intégrée + récepteur**
- Ⓖ **Lösung 1: befestigungsplatte mit integrierter einstellungsschraube + montagetrasche**
- Ⓖ **Solution 1: fixing plate with integrated adjusting screws + mounting receiver**
- Ⓗ **Oplossing 1: bevestigingsplaat met geïntegreerde stelschroeven + bevestigingshouder**



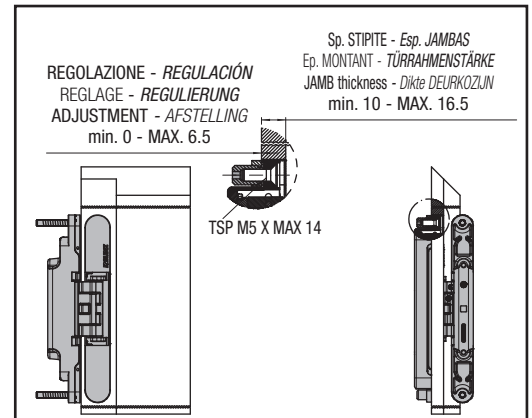
Art. K 508 STAFFA RV
Art. K 240 STAFFA RV



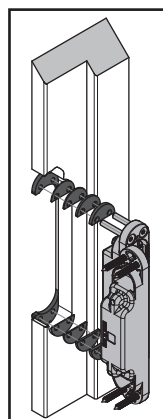
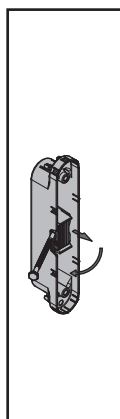
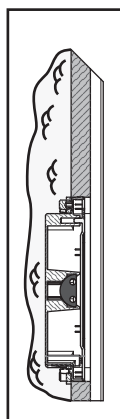
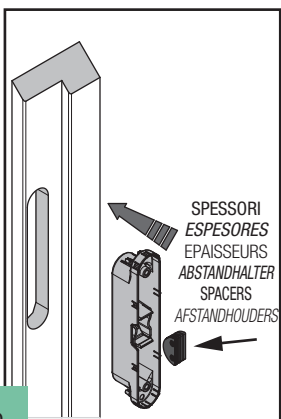
- ⓘ **Soluzione 2: staffa con vite di regolazione integrata**
- Ⓔ **Solución 2: soporte con el tornillo de ajuste integrado**
- Ⓕ **Solution 2: etrier avec vis de réglage intégrée**
- Ⓖ **Lösung 2: befestigungsplatte mit integrierter einstellungsschraube**
- Ⓖ **Solution 2: fixing plate with integrated adjusting screws**
- Ⓗ **Oplossing 2: bevestigingsplaat met geïntegreerde stelschroeven**



Art. K 508 STAFFA R
Art. K 240 STAFFA R



- ⓘ **Soluzione 3: staffa con spessori + vaschetta**
- Ⓔ **Solución 3: pletina con regruesos + bandeja**
- Ⓕ **Solution 3: etrier avec épaisseurs + récepteur**
- Ⓖ **Lösung 3: befestigungsplatte mit einstellungsscheiben + montagetrasche**
- Ⓖ **Solution 3: fixing plate with spacers + mounting receiver**
- Ⓗ **Oplossing 3: bevestigingsplaat met afstandhouders + bevestigingshouder**



Art. K 508 STAFFA SV
Art. K 240 STAFFA SV

