

STAFFA REGOLABILE - STAFFA REGOLABILE REGULIERBARE BEFESTIGUNGSPLATTE - STAFFA REGOLABILE STAFFA REGOLABILE - STAFFA REGOLABILE

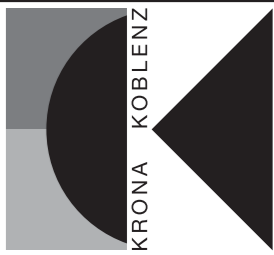
series
KUBICA
model
K5080
PATENTED



series
KUBICA
model
K2400
PATENTED



www.k-group.com

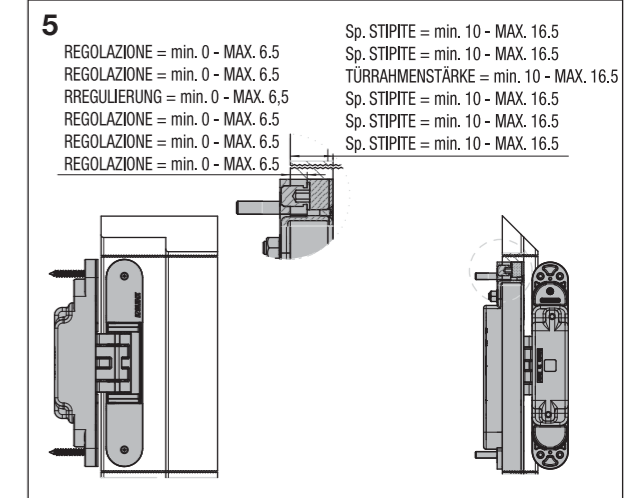
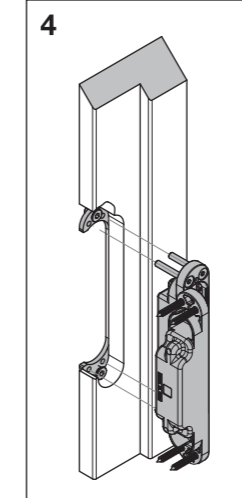
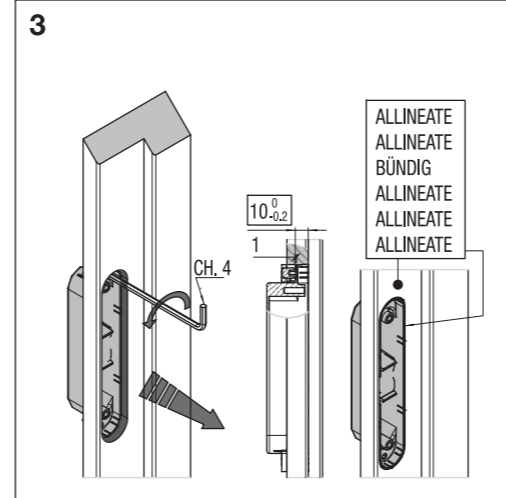
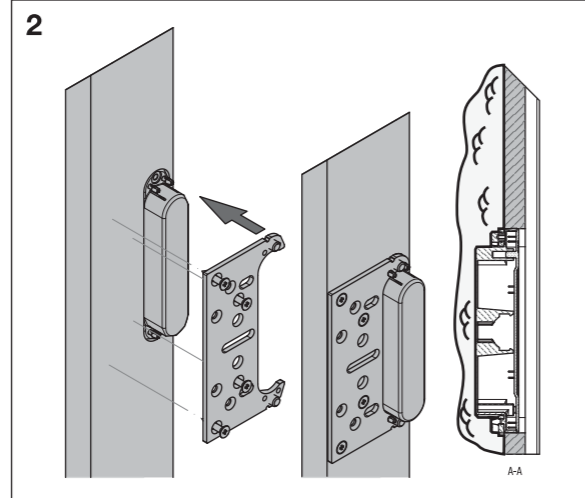
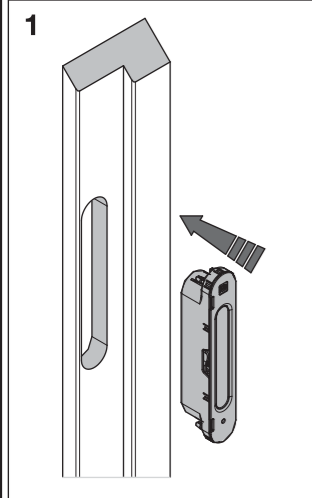


Istruzioni di Montaggio - Instrucciones de montaje - Montageanleitung - Assembling Instructions - Instructions de Montage - Montagehandleiding - Инструкция по монтажу

K 508 STAFFA RV K 240 STAFFA RV

- ⓘ SITUAZIONE 1: STAFFA CON DISTANZIALI INCORPORATI REGOLABILI + VASCHETTA
- Ⓔ SITUAZIONE 1: STAFFA CON DISTANZIALI INCORPORATI REGOLABILI + VASCHETTA
- Ⓓ SITUATION 1: BEFESTIGUNGSPLATTE + MONTAGETASCHE MIT INTEGRIERTEN DISTANZHALTERN FÜR DIE REGULIERUNG

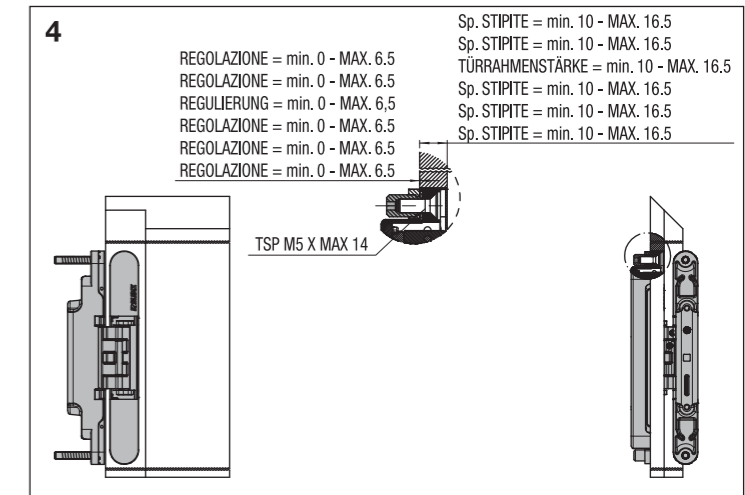
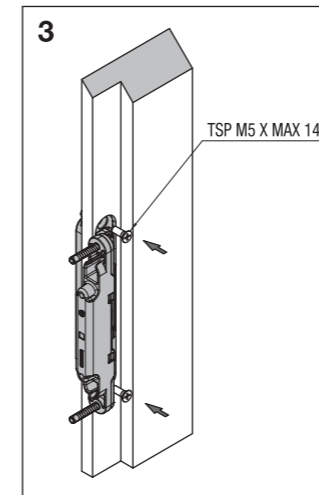
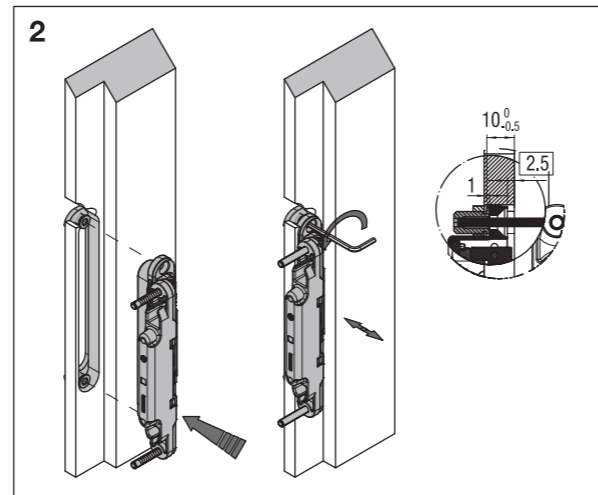
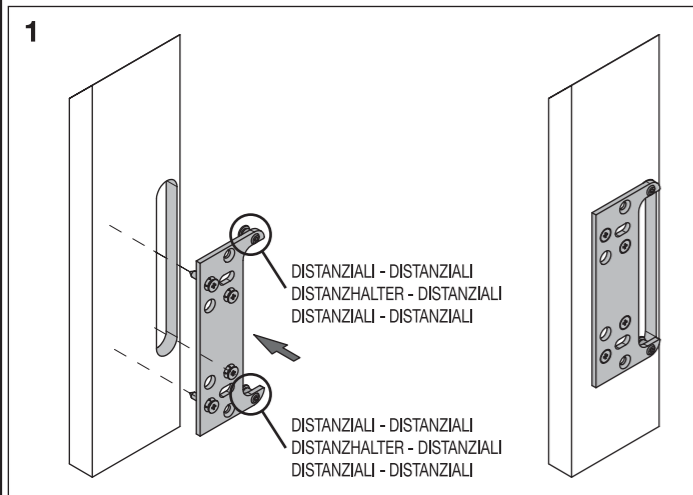
- Ⓢ SITUAZIONE 1: STAFFA CON DISTANZIALI INCORPORATI REGOLABILI + VASCHETTA
- Ⓣ SITUAZIONE 1: STAFFA CON DISTANZIALI INCORPORATI REGOLABILI + VASCHETTA
- ⓇⓈ SITUAZIONE 1: STAFFA CON DISTANZIALI INCORPORATI REGOLABILI + VASCHETTA



K 508 STAFFA R K 240 STAFFA R

- ⓘ SITUAZIONE 2: STAFFA CON DISTANZIALI INCORPORATI REGOLABILI
- Ⓔ SITUAZIONE 2: STAFFA CON DISTANZIALI INCORPORATI REGOLABILI
- Ⓓ SITUATION 2: BEFESTIGUNGSPLATTE MIT INTEGRIERTEN DISTANZHALTERN FÜR DIE REGULIERUNG

- Ⓢ SITUAZIONE 2: STAFFA CON DISTANZIALI INCORPORATI REGOLABILI
- Ⓣ SITUAZIONE 2: STAFFA CON DISTANZIALI INCORPORATI REGOLABILI
- ⓇⓈ SITUAZIONE 2: STAFFA CON DISTANZIALI INCORPORATI REGOLABILI



K 508 STAFFA SV K 240 STAFFA SV

- ⓘ SITUAZIONE 3: STAFFA CON SPESSORI + VASCHETTA
- Ⓔ SITUAZIONE 3: STAFFA CON SPESSORI + VASCHETTA
- Ⓓ SITUATION 3: BEFESTIGUNGSPLATTE MIT ABSTANDHALTER + MONTAGETASCHE

- Ⓢ SITUAZIONE 3: STAFFA CON SPESSORI + VASCHETTA
- Ⓣ SITUAZIONE 3: STAFFA CON SPESSORI + VASCHETTA
- ⓇⓈ SITUAZIONE 3: STAFFA CON SPESSORI + VASCHETTA

