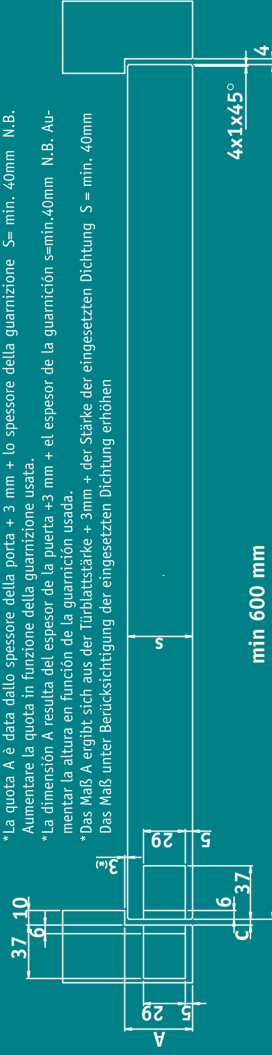
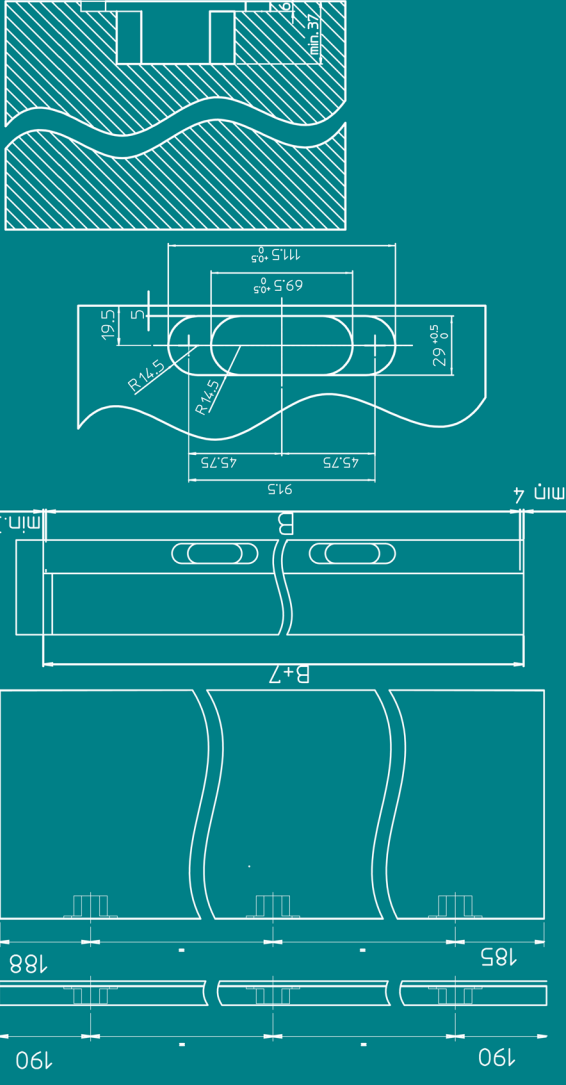


*Posizionamento dei nuovi inserti che non richiedono lubrificazione.
 *Posicionamiento de nuevos insertos que no necesitan lubricación
 *Positionierung der neuen Kunststoffinserte für einen wartungsfreien Einsatz des Scharniers

*La quota A è data dallo spessore della porta + 3 mm + lo spessore della guarnizione S= min. 40mm N.B. Aumentare la quota in funzione della guarnizione usata.
 *La dimensión A resulta del espesor de la puerta +3 mm + el espesor de la guarnición s=min.40mm N.B. Aumentar la altura en función de la guarnición usada.
 *Das Maß A ergibt sich aus der Türblattsärke + 3mm + der Stärke der eingesetzten Dichtung S = min. 40mm Das Maß unter Berücksichtigung der eingesetzten Dichtung erhöhen



C	INCH	Zama K- 6700	KG	LB
8 mm	0.1062	Fino a - Hasta Bis - Up to Jusqu'à - Tot aan	65	127
3 mm	0.1062	Fino a - Hasta Bis - Up to Jusqu'à - Tot aan	90	199



*La cerniera è stata testata nei nostri laboratori a 200.000 cicli di apertura e chiusura. Al termine dei test non sono stati riscontrati problemi strutturali o funzionali.
 *La bisagra ha sido testada en nuestros laboratorios a 200 ciclos de apertura y cierre. A la finalización del Tes. no han sido encontrados problemas estructurales o funcionales.
 *Das Scharnier hat den internen Test mit 200.000 Öffnungs- und Schließzyklen erfolgreich bestanden.

