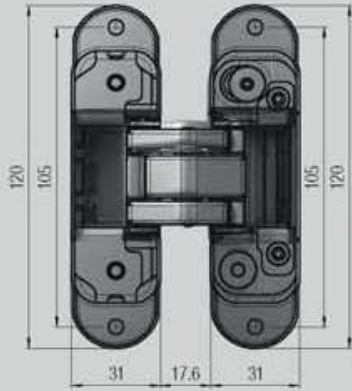
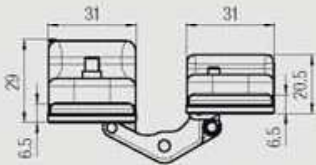


Atomika K8000

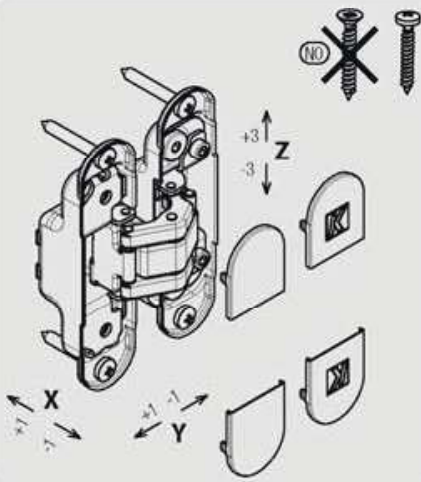
PATENTED



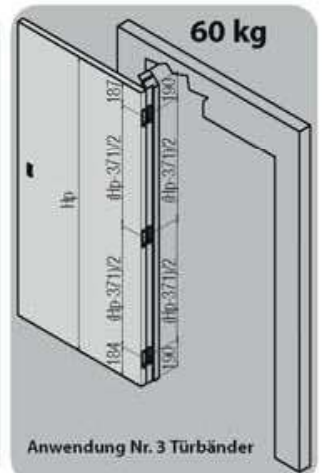
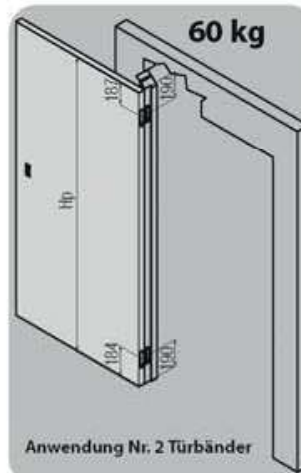
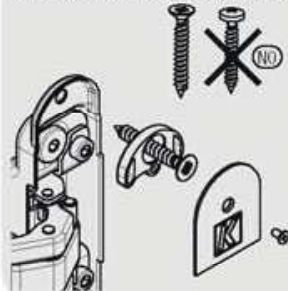
Version STAHL	Oberflächen 	Zentriertes Türband min. 38 mm max 45 mm	Justierung
 60 kg (2 Türbänder)	 180°	NICHT zentriertes Türband ≥ 38 mm	 Befestigungsschrauben
 Test report N° 18-000002-FR01 - 20/11/2018 UNI EN1191:2012 Windows and doors Resistance to opening and closing Internal door with hinges mod. ATOMIKA K8000 Total door weight: 60kg			
 DOOR HINGE R27182	 HINGES R27182	 THE RESISTANCE RAMP UNI EN 13301-2: 2016 30 MINUTES	 ДОБРОВОЛЬНАЯ PG СЕРТИФИКАЦИЯ GOST R 53307 -2009



⚠ Achtung! Die Befestigung dieses Türbandes wird nur mit dem in der Verpackung mitgelieferten Schraubentyp gesichert.



Es ist notwendig, Bänder mit verschraubbaren Abdeckkappen zu kaufen, falls zur Befestigung die Kreuzschlitzschrauben verwendet werden (TSPIC)



K8000 - 60 Kg - N° 2/3 Türbänder												
Türbandabstand (mm)**	2000	60	60	60	60	60	60	60	60	60	58	56
	1950	60	60	60	60	60	60	60	60	60	59	56
	1900	60	60	60	60	60	60	60	60	60	57	55
	1850	60	60	60	60	60	60	60	60	58	56	53
	1800	60	60	60	60	60	60	59	56	54	52	50
	1750	60	60	60	60	60	60	57	55	53	51	49
	1700	60	60	60	60	60	58	56	53	51	49	47
	1650	60	60	60	60	60	57	54	52	50	48	46
	1600	60	60	60	60	58	55	52	50	48	46	44
	1550	60	60	60	59	56	53	51	49	47	45	43
	1500	60	60	60	57	54	52	49	47	45	43	42
1450	60	60	58	55	52	50	48	45	44	42	40	
1540	60											
	925	700	800	900	950	1000	1050	1100	1150	1200	1250	1300
	Türbreite (mm)**											

- Getestet auf Türen mit: Dicke 38-45 mm - Höhe 2100mm - Breite 900mm - Öffnungswinkel 0°-90°.

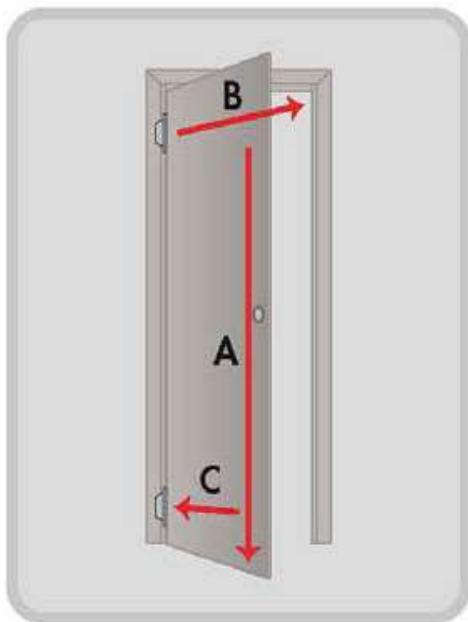
**Bei Türblätter mit einer Höhe von mehr als 2100mm, einer Breite von mehr als 900mm und/oder installiertem Zubehör, siehe "INSTALLATIONSBEISPIELE".

- Die Anwendung der verdeckt liegenden Türbänder in Kombination mit anderen Vorrichtungen (Türschließer, Stoßstangen, Anti-Panikgriffe) muss vom Auftraggeber geprüft werden.

FOLGENDE FAKTOREN BEEINFLUSSEN DIE WAHL DES KORREKTEN TÜRBANDES



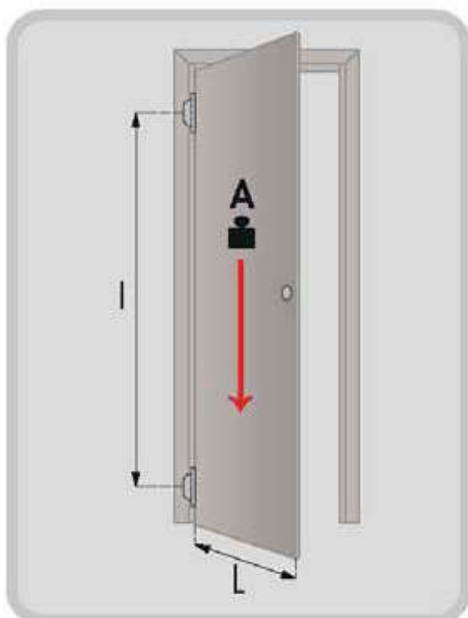
MECHANISCHE BEANSPRUCHUNG DER VERBAUTEN TÜRBÄNDER



A - TÜRGEWICHT

B - ZUGKRÄFTE DIE AUF DASS OBERE SCHARNIER WIRKEN

C - DRUCKKRÄFTE DIE AUF DASS UNTERE SCHARNIER WIRKEN



Mechanische Belastungen die auf die Türbänder wirken

1 - Gewicht der Tür

2 - Türbreite

3 - Abstand zwischen den Türbändern (BANDABSTAND)

Folgende Faktoren haben einen Einfluss auf die Leistung eines Türbandes:

1 - Erhöhung des Türgewichts (A)

2 - Vergrößerung der Türbreite (L)

3 - Minderung des Türbandabstands (I)

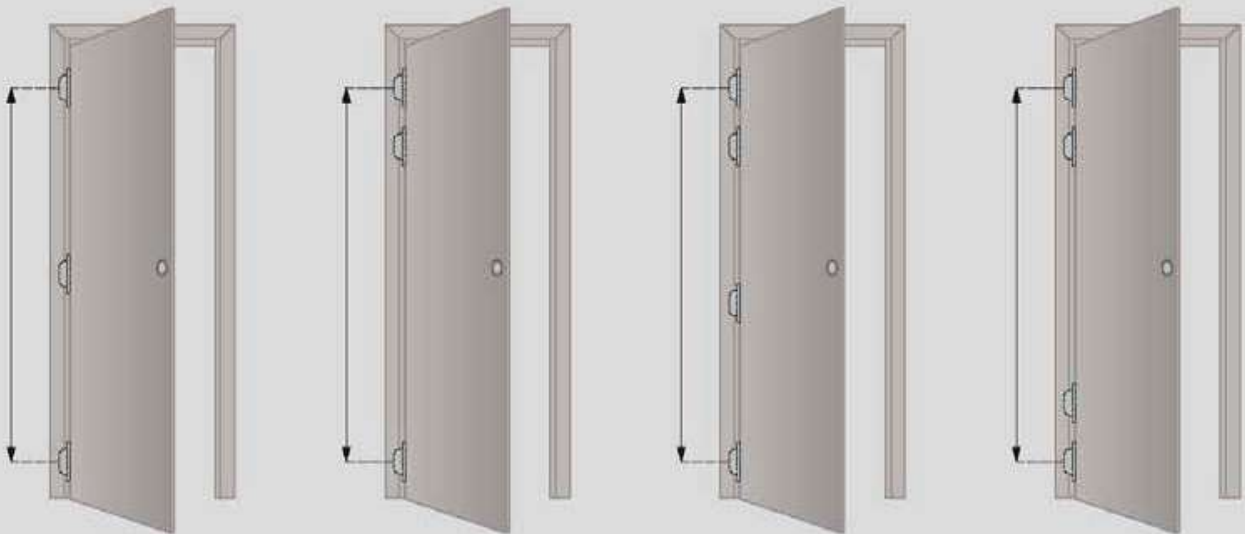
ES IST WICHTIG, DIE KORREKTE ANZAHL AN TÜRBÄNDERN ZU WÄHLEN UND DEN KORREKTEN BANDABSTAND ZU BERÜCKSICHTIGEN



WAS IST DER TÜRBANDABSTAND?

Der Türbandabstand ist der Abstand zwischen dem oberen Türband und dem unteren Türband, unabhängig davon ob andere Bänder installiert sind.

Zum Beispiel:



Der Türbandabstand beeinflusst die Tragkapazität



Ein geringerer Bandabstand verursacht eine geringere Tragkapazität

Die Erhöhung der Türbreite verringert die Tragkapazität



Je breiter die Tür, desto geringer die Türband-Tragkapazität

Durch Vergrößerung des Bandabstandes können Sie die horizontale Belastung einer Tür ausgleichen. (Es ist notwendig, das Gewicht und die Breite der Tür exakt zu ermitteln)

Beispiel bei 2 Türbändern K1019 (40 kg)

Die Grafik verdeutlicht dass die Tragkraft von 40 kg mit 2 Bänder, sich auf eine standardisierte Prüftür von 900 mm Breite mit einem Bandabstand von 1550 mm bezieht.

⚠ Durch die Erhöhung der Türbreite auf 1000 mm reduziert sich die Türband-Tragkraft auf 37 kg.

K1019 - 40 Kg - 2 Türbänder													
Türbandabstand (mm)	2000	40	40	40	40	40	40	40	40	40	38	37	
	1950	40	40	40	40	40	40	40	40	39	38	36	
	1900	40	40	40	40	40	40	40	40	38	37	35	
	1850	40	40	40	40	40	40	40	39	37	36	34	
	1800	40	40	40	40	40	40	40	39	38	36	35	33
	1750	40	40	40	40	40	40	40	38	37	35	34	32
	1700	40	40	40	40	40	40	39	37	36	34	33	31
	1650	40	40	40	40	40	40	38	36	35	33	32	31
	1600	40	40	40	40	40	38	37	35	33	32	31	30
	1550	40	40	40	39	37	36	34	32	31	30	29	28
	1500	40	40	40	39	37	35	34	32	31	30	28	27
	1450	40	40	38	36	35	33	31	30	29	28	27	27
	1540	40											
	926	700	800	900	950	1000	1050	1100	1150	1200	1250	1300	
		Türbreite (mm)											

Um eine Türbreite von 1000 mm bei einer Bandtragkraft von 40 kg zu ermöglichen, ist es notwendig, den Bandabstand auf 1700 mm zu erhöhen.

ANGABEN DER DATENBLÄTTER DES PRODUKTES RICHTIG INTERPRETIEREN

Jedes Türband hat Ihm Datenblatt eine Tabelle mit Angaben zur Bestimmung des richtigen Bandabstands.

K1019 - 40 Kg - 2 Türbänder													
Türbandabstand (mm)	2000	40	40	40	40	40	40	40	40	40	38	37	
	1950	40	40	40	40	40	40	40	40	39	38	36	
	1900	40	40	40	40	40	40	40	40	38	37	35	
	1850	40	40	40	40	40	40	40	39	37	36	34	
	1800	40	40	40	40	40	40	40	39	38	36	35	33
	1750	40	40	40	40	40	40	40	38	37	35	34	32
	1700	40	40	40	40	40	39	37	36	34	33	31	31
	1650	40	40	40	40	40	38	36	35	33	32	31	31
	1600	40	40	40	40	38	37	35	33	32	31	30	30
	1550	40	40	40	39	37	36	34	32	31	30	29	29
	1500	40	40	40	39	37	35	34	32	31	30	28	28
	1450	40	40	38	36	35	33	31	30	29	28	27	27
	1540	40											
	926	700	800	900	950	1000	1050	1100	1150	1200	1250	1300	
		Türbreite (mm)											

In unseren Labors werden die technischen Daten der Prüfnormen wie Türbandabstand, Tragkapazität und Türbreite zur Durchführung der Tests berücksichtigt.

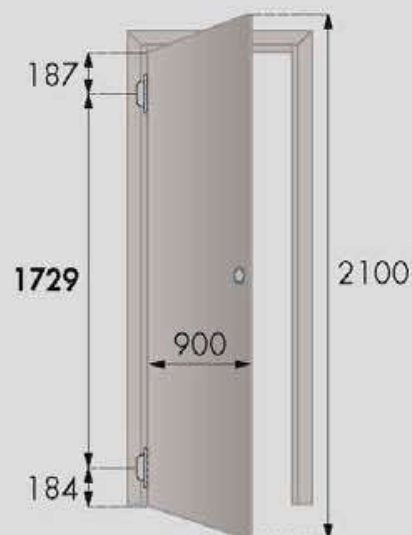
Unsere Tests werden auf IFT-zertifizierten Prüfständen durchgeführt und berücksichtigen folgende Prüfnormen: EAD 020001-01-0405.



INSTALLATIONSBEISPIEL

2 TÜRBÄNDER

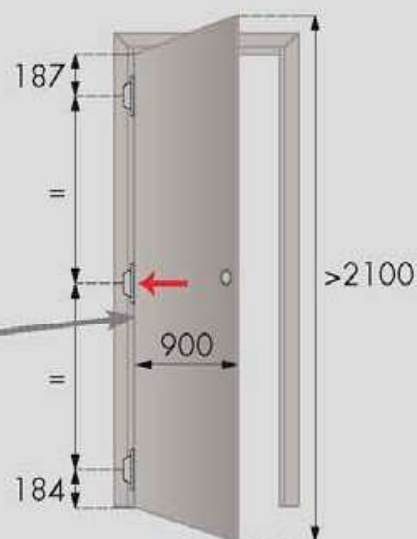
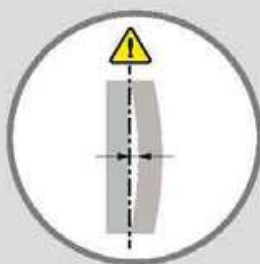
Empfehlung als
Standard-Positionierung



3 TÜRBÄNDER

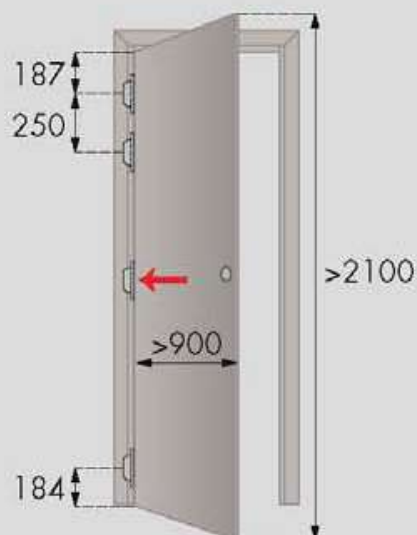
Das zentrale Türband fügt zur Geradheit des Türblattes bei, d.h. es verhindert das Verbiegen des Türblattes bei:

- 1 - Türen, die höher als 2100 mm sind
- 2 - Feuchter Umgebung
- 3 - Leichter Materialien und/oder dünnen Türen
- 4 - Getrennte Bereiche mit unterschiedlichen Temperaturen



4 TÜRBÄNDER

Für höhere / breitere / schwerere Türen oder bei stärkeren Belastungen durch harter Nutzung (z.B. in der Öffentlichkeit wie Schulen, Krankenhäusern, Flughäfen usw.)

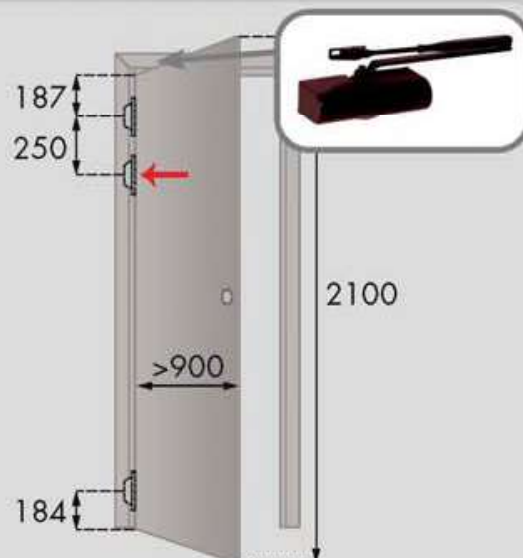


INSTALLATIONSBEISPIELE DES ZUBEHÖR

Installation mit einem Türschließer 3 TÜRBÄNDER

Bei Anwendungen mit einem Türschließer, bei Türbreiten über 900 mm ist ein drittes Band im oberen Anteil der Tür erforderlich (siehe Kapazitätstabelle für jedes Modell)

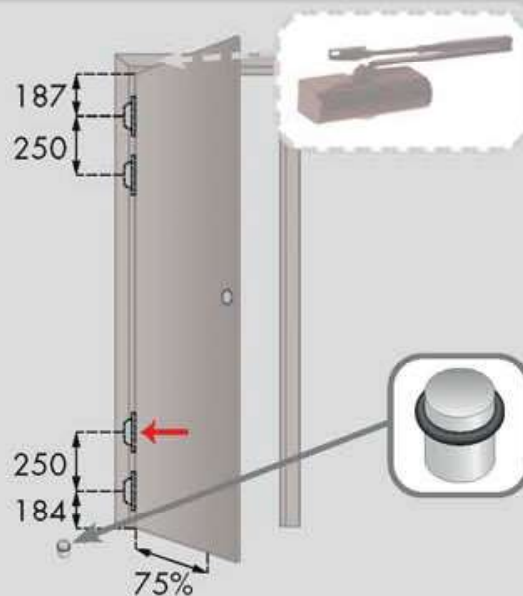
Die Einstellung des Türschließers sollte der Tür gemäß sein, da die größte Kraft sich auf die Türbänder auswirkt.



Mit Türstopper und Türschließer 4 TÜRBÄNDER

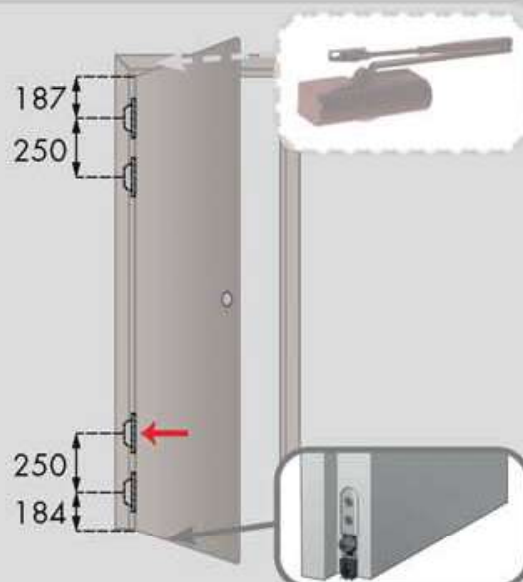
Das 4te Band ist erforderlich bei Türen mit einem Türschließer mit zzgl. breiteren o. schwereren Türen, bei hoher Belastung, Türstoppem oder Dichtungen

Der Türstopper soll weit von der Türbändern entfernt montiert sein; Wir empfehlen einen Abstand von ca. 75% der Türbreite zum Schloss



Bei Absenkrichtungen mit Türschließer 4 TÜRBÄNDER

Das 4te Band ist erforderlich bei Türen mit einem Türschließer mit zzgl. Absenkrichtungen und/oder weiteren Accessoires



EINE GENAUE ERMITTLUNG ALLER RELEVANTEN FAKTORN IST FÜR DIE WAHL DES GEEIGNETEN TÜRBANDES UNERLÄSSLICH



Es ist wichtig, eine genaue Installation und Einstellung gemäß der Anweisungen des Herstellers zu berücksichtigen. Die Bedienungsanleitungen und Datenblätter bzgl. der Türbänder finden Sie auf unserer Website www.kronakoblenz.com.

- Ort der Installation (Wohngebäude, Öffentlichkeit, Büros, Schulen, Flughäfen, Innen- oder Außentüren usw.) und / oder außergewöhnliche Benutzung.



In öffentlichen Gebäuden gibt es eine intensive Nutzung aufgrund des häufigen Öffnens und Schließens (Schulen, Krankenhäuser usw.). In diesem Fall müssen leistungsfähigere Türbänder (höhere Kapazität) eingebaut werden, auch wenn das Türgewicht dies nicht erfordert.

Bei Außentüren muss die Korrosionsbeständigkeit bei der Wahl des richtigen Türbandes berücksichtigt werden.

- Gewicht der Tür.



Man sollte bei der Gewichtermittlung das Gewicht der Beschläge und weiterer Dekorationen oder Zubehör berücksichtigen.

Achtung: Bei Türen mit Fenstern, asymmetrischen Belägen oder Glass könnte es zu Schwerpunkt Veränderungen kommen. Beispielsweise kann ein großes Sichtfenster in der Nähe des Griffs die auf die Scharniere wirkenden Kräfte beeinflussen.



In diesem Fall bietet ein drittes (oder viertes) zusätzliches Türband zusätzliche Sicherheit.

- Tür- und Rahmenbefestigung.



Die Materialien der Zarge müssen in der Lage sein, die Stabilität der Türbänder während der Türdrehung zu gewährleisten.

Eine gute Bandmontage ist nicht ausreichend. Alle Elemente müssen entsprechend der Einstellungen korrekt installiert sein. Vor allem der Rahmen spielt eine wichtige Rolle: Vor der Montage der Tür muss überprüft werden, ob er gerade und rechtwinklig ist, da die Befestigung der Scharniere ihn beeinträchtigen kann. Wenn die Türen > 60 Kg wiegen, reicht die Schraubbefestigung nicht aus; in diesem Fall ist eine mechanische Befestigung mit Schrauben oder Bolzen obligatorisch. Eine Schraub- oder Bolzenbefestigung mit einer Scharnierbefestigungsplatte trägt zu mehr Stabilität bei. Es ist wichtig, eine Fehlausrichtung des unteren und oberen Scharniers aufgrund von Rahmenverdrehungen zu vermeiden.

Seien Sie vorsichtig bei Türbreiten unter 600 mm und/oder bei Türdicken außerhalb der Norm. Es ist wichtig, die Kompatibilität der Scharnierdrehung zu prüfen, damit die Türkante beim Öffnen nicht den Rahmen behindert.



- Sind spezifische Kennzeichnungen oder Zertifizierungen erforderlich? Wenn ja welche?



Die CE-Kennzeichnung ist auf einigen Türbändern erhältlich. Bitte prüfen Sie die verfügbaren Zertifikate im Datenblatt oder bei Krona Koblenz.

KONFORMITÄTSERKLÄRUNG UND ZERTIFIKATE WAS SIND SIE UND WOZU DIENEN SIE?



Die **Konformitätserklärung** ist ein Dokument, mit dem der Hersteller erklärt, dass das Türband den Anforderungen und aktuellen technischen Normen entspricht. Krona Koblenz stellt für alle Türbänder das Konformitätszertifikat zur Verfügung.



Das **Brandschutzzertifikat** ist nur für die Anwendung von Bändern bei feuerbeständigen Türen (REI) erforderlich. Es bescheinigt, dass das zusammen mit der speziell ausgestatteten Tür eingebaute Türband im Brandfall für eine bestimmte Zeit (30 oder 60 Minuten) das Herabfallen der Tür verhindert. Im Produktprofil finden Sie ein spezielles Symbol für die gekennzeichneten und zertifizierten Modelle von Krona Koblenz.



Die **CE-Kennzeichnung** zeigt an, dass das Produkt die grundlegenden Sicherheitsanforderungen gemäß den Normen der Baustoffverordnung erfüllt. Sie bezieht sich insbesondere auf: Die mechanische Widerstandsfähigkeit, Maß- und Farbbeständigkeit, Feuerbeständigkeit, Hygiene und Umweltverträglichkeit, praktische Sicherheit und Korrosionsbeständigkeit.

Darüber hinaus garantiert dieses Zertifikat die Leistungskonstanz. Jede Produktionscharge wird gemäß den erforderlichen Normen geprüft. Qualifizierte Behörden überprüfen und validieren anhand festgelegter Tests und Kontrollen.