

VX 7859/160-4 FD

per porte a filo con battuta, insonorizzate con guarnizione acustica



Proprietà prodotto

- per porte a filo con battuta insonorizzate
- con cava per passaggio continuo della guarnizione acustica
- per telai in legno, acciaio o alluminio
- per supporto regolabile 3D VARIANT VX
- spina anti torsione interna
- cuscinetti di rotazione radenti ed esenti da manutenzione

Dati tecnici

Caratteristica	Valore
Portata	160,0 kg
Lunghezza corpo cerniera	160,0 mm
Diametro corpo cerniera	22,5 mm
Diametro perno	10,0 mm
Diametro fresa	24,0 mm
Diametro anello guida	30,0 mm
Spessore materiale	4,0 mm
Viti	6,0 x 50,0 mm
Viti per piastra di copertura	3,0 x 25,0 mm
Viti per battente	4,5 x 30,0 mm

Certificazioni



CE-Certificazione



IFT-Certificazione

Classificazione

4	7	7	1 ^{*1}	1	— ^{*2}	1	14
---	---	---	-----------------	---	-----------------	---	----

*1 Il test su porte funzionali va sempre effettuato sulla porta completa.

*2 dipende della finitura

VARIANT VX - VX 7859/160-4 FD

Suggerimento

La portata di cui sopra si riferisce all'uso di 2 cerniere per anta (1 x 2). Prendere in considerazione anche i valori di portata del rispettivo supporto combinato. Informazioni dettagliate sono contenute al capitolo Informazioni tecniche.

Disponibile anche con perno di sicurezza (MSTS).

Modello abbinabile con

Dima di fresatura universale

Sagoma di fresatura 5 250666

6

Combinazioni

VX 7531 3D

VX 7532 3D

VX 7535 3D

VX 2511 3D

VX 7511 3D

VX 7512 3D

VX 7521 3D

Aree di utilizzo



taglia fuoco



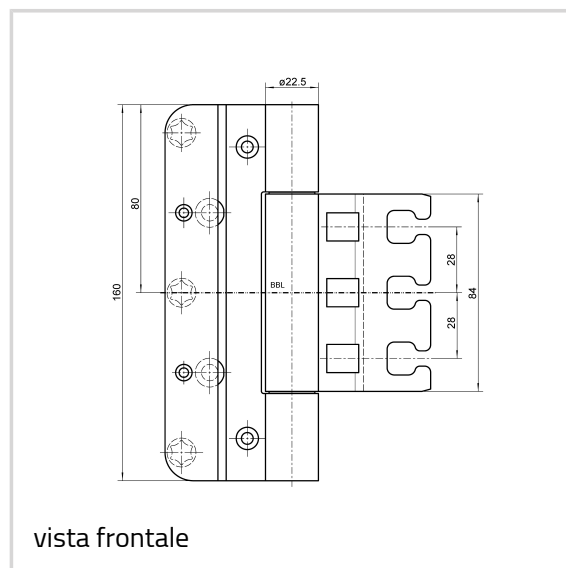
taglia fumo



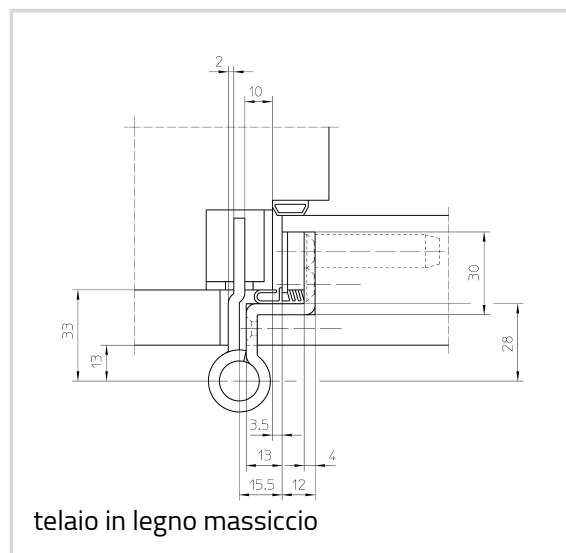
insonorizzata

Articolo

Finiture	acciaio inossidabile spazzolato opaco (040)
OF-Nr.	040
VPE	scatola da 2
DIN	DIN destra e sinistra
ART-NR.	5 051528 0 04002
EAN	4015471126360



vista frontale



telaio in legno massiccio

VARIANT VX - VX 7859/160-4 FD

Finiture	RAL 9005 nero opaco (107)
OF-Nr.	107
VPE	scatola da 2
DIN	DIN destra e sinistra
ART-NR.	5 051528 0 10702
EAN	4015471141806