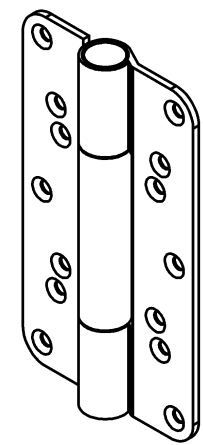
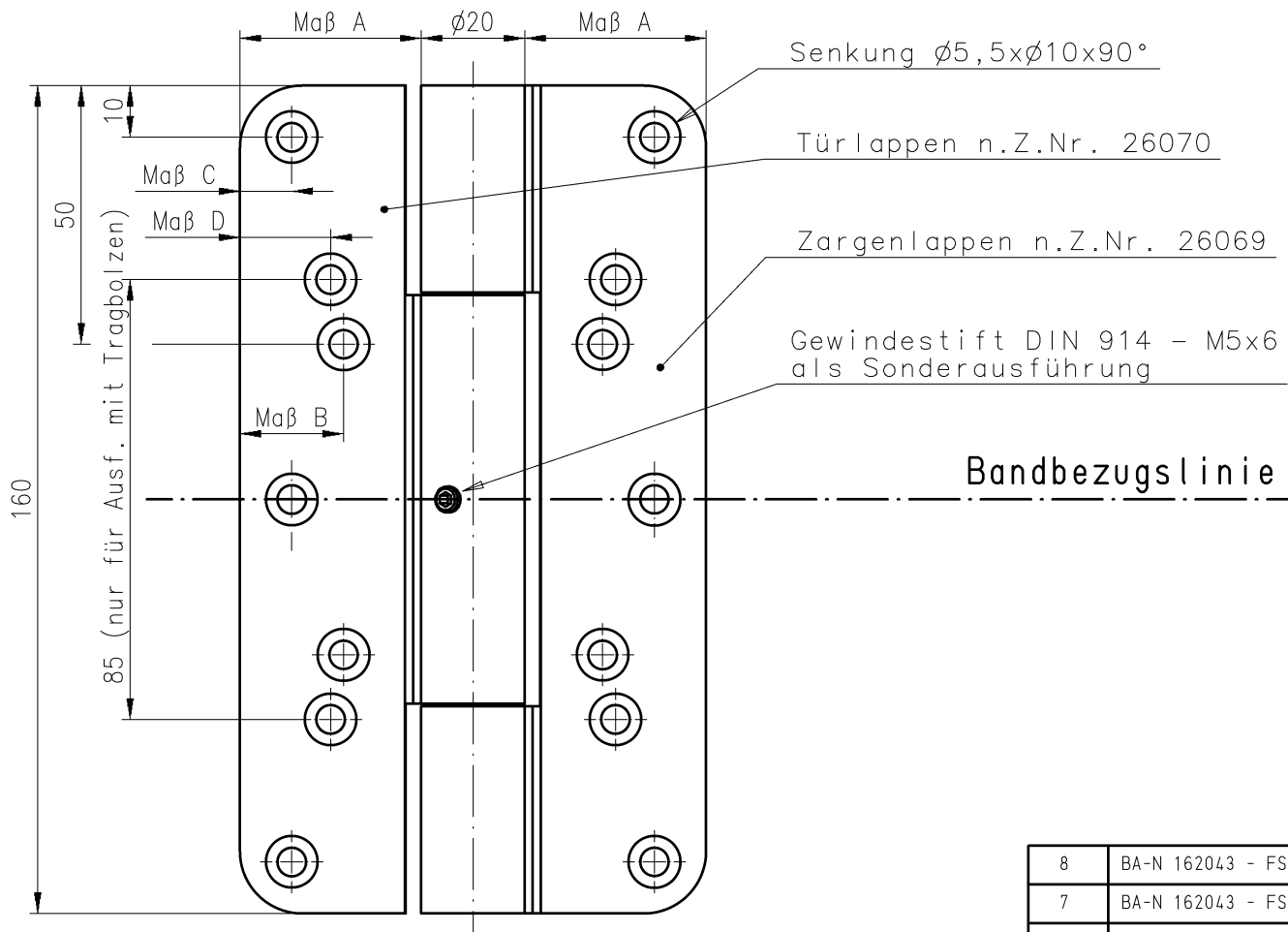


Weitergabe sowie Vervielfältigung dieses Dokuments, Verwertung und Mitteilung seines Inhalts sind verboten, soweit nicht ausdrücklich gestattet. Insbesondere Vermehrungen oder Abänderungen zum Zweck der Herstellung ohne schriftliche Genehmigung des Patent-, Gebrauchsmuster- oder Geschmacksmustereintragungsverwaltungsamtes sind nicht zulässig.

The copying, distribution and utilization of this document as well as the expression of its contents in any form or by any means is prohibited. Offences will be held liable in the event of design rights reserved in the event of the grant of a patent, utility model or ornamental design registration.

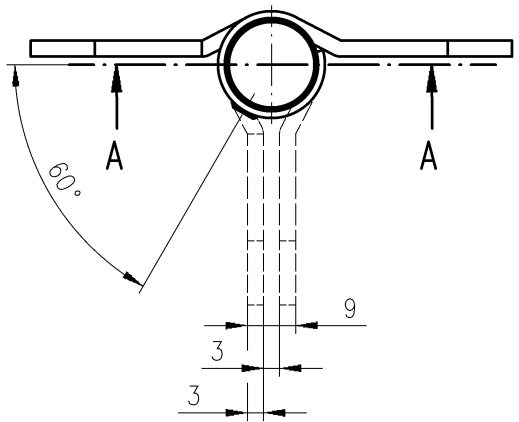


Bandbezugslinie

Schnitt A - A

Lagertechnik und Zubehörteile
nach Zeichn.Nr. 900758-37-1-000

gezeichnet = Türband DIN rechts
spiegelbildlich = Türband DIN links



8	BA-N 162043 - FS	X 5CrNi 1810	mit Tragbolzen			25	12	9	10,5
7	BA-N 162043 - FS	X 5CrNi 1810				25	12	9	10,5
6	BA-N 162043 - FS	X 5CrNi 1810	mit Tragbolzen			35	20	10	17,5
5	BA-N 162043 - FS	X 5CrNi 1810				35	20	10	17,5
4	BA-N 162043	X 5CrNi 1810	mit Tragbolzen			25	12	9	10,5
3	BA-N 162043	X 5CrNi 1810				25	12	9	10,5
2	BA-N 162043	X 5CrNi 1810	mit Tragbolzen			35	20	10	17,5
1	BA-N 162043	X 5CrNi 1810				35	20	10	17,5
Ausf.	Artikel Nr.	Werkstoff	Bemerkung	Mat. Nr.	Ma&ss; A	Ma&ss; B	Ma&ss; C	Ma&ss; D	
			Ma&ss;e ohne Toleranzang. nach: ISO 2768-mk	Gew. i. kg	Werkstoff: siehe Einzelteile			Modell-Nr.	
			2002	Tag	Name	Benennung			Ma&ss;stab:
			Gez.	15.05.	Harms	Türband BA-N 162043 BA-N 162643			1:1
			Gepr.						
			Norm			CAD- Zchnng.-Nr.	Reg.-Nr.		
1455	2	Ausf. aus Stahl entfernt	18.10.05	March.	OGRO Beschlagtechnik GmbH Donnenberger Str.2 D-42553 Velbert	37029			
1237	1	Lagertechnik geändert	15.05.02	Harms					
Ä.M	Nr.	Art der Änderung	Tag	Name	Ersatz für Zeichng.				