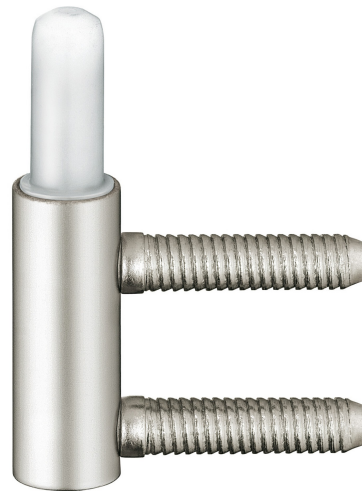


VARIANT V - V 3200 WF

V 3200 WF

Pièce de dormant à filetage pour portes à recouvrement et affleurantes sur blocs portes et dormants

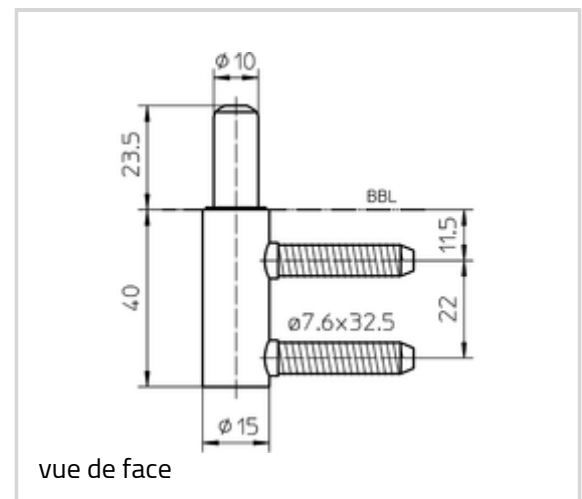


Caractéristiques techniques

Caractéristiques	Valeur
Diamètre du nœud	15,0 mm
Longueur de la tige	10,0 mm

Adapté pour

Gabarit de perçage VARIANT V
 Gabarit de perçage en série
 VARIANT V dormant 13/15



Combinaisons

V 0020
 V 0020/12,5
 V 0020/14,5
 V 0020/19,5
 V 0030
 V 0080
 V 0081
 Cache paumelle N° 1
 Cache paumelle N° 2 Basic
 Cache paumelle N° 2 Soft
 Cache paumelle N° 2 ZK
 Cache paumelle N° 3
 Cache paumelle N° 4

VARIANT V - V 3200 WF

Version

Finition	010-galvanisé blanc
N° de finition	010
Conditionnement	à 20 pièces
DIN	DIN droite et gauche
Référence	5 010230 0 01007
EAN	4015471001698

Finition	015-nickelé
N° de finition	015
Conditionnement	à 20 pièces
DIN	DIN droite et gauche
Référence	5 010230 0 01507
EAN	4015471001728