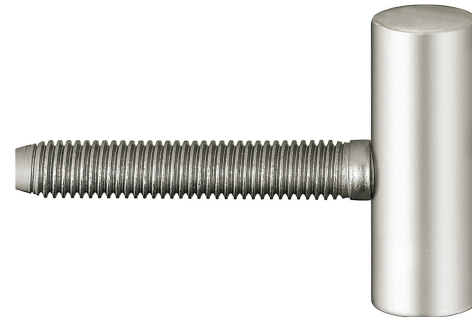


VARIANT V - V 0020

V 0020

elemento cerniera per anta, per porte a battente



Dati tecnici

Caratteristica	Valore
Portata	40,0 kg
Diametro corpo cerniera	15,0 mm
Diametro perno	10,0 mm

Suggerimento

La portata di cui sopra si riferisce all'uso di 2 cerniere per porta (1 x 2 m), informazioni dettagliate sono contenute al capitolo Informazioni tecniche.

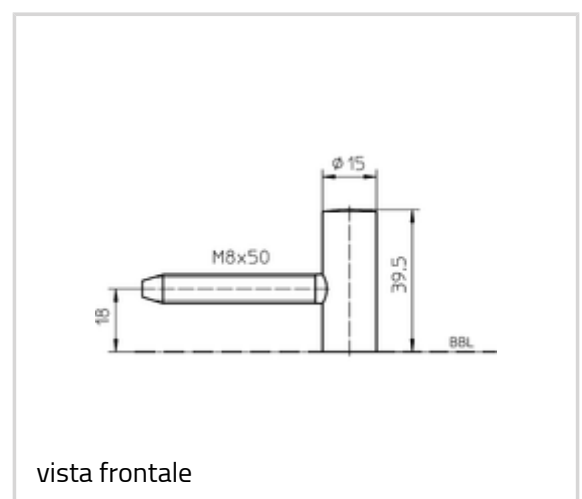
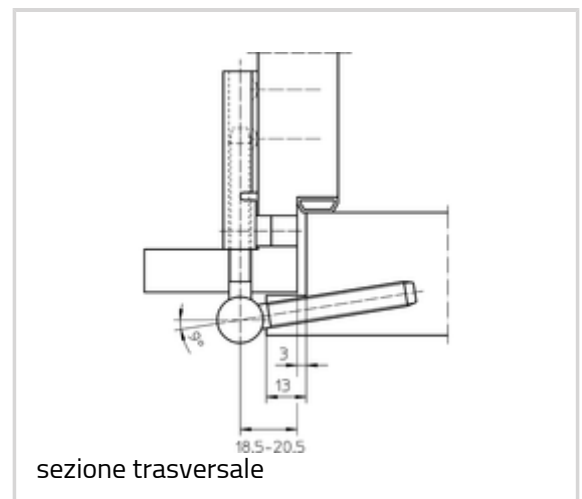
La portata si applica solo sulle parti telaio indicate.

Modello abbinabile con

Dima di foratura VARIANT V
Dima di foratura in serie
VARIANT V 0020 / V 0026 WF

Combinazioni

V 3200 WF
V 3400 WF



VARIANT V - V 0020

V 8100 WF
 V 8100/18 WF
 V 8100 WF U
 V 8100 WF GA
 V 3400 WF HV Stop
 V 8100 WF HV Stop
 Cappuccio decorativo Nr. 1
 Cappuccio decorativo Nr. 2 Basic
 Cappuccio decorativo Nr. 2 Soft
 Cappuccio decorativo Nr. 2 ZK
 Cappuccio decorativo Nr. 3
 Cappuccio decorativo Nr. 4

Versione articolo

Finiture	010-zincato
N.ro finiture	010
Imballo	scatola da 20
DIN	DIN destra e sinistra
N.ro articolo	5 010001 0 01007
EAN	4015471000011
Finiture	010-zincato
N.ro finiture	010
Imballo	scatola da 400
DIN	DIN destra e sinistra
N.ro articolo	5 010001 0 01015
EAN	4015471000035
Finiture	015-nichelato
N.ro finiture	015
Imballo	scatola da 20
DIN	DIN destra e sinistra
N.ro articolo	5 010001 0 01507
EAN	4015471000059
Finiture	015-nichelato
N.ro finiture	015
Imballo	scatola da 400
DIN	DIN destra e sinistra
N.ro articolo	5 010001 0 01515
EAN	4015471000073
Finiture	018-nickel satinato/F2
N.ro finiture	018
Imballo	scatola da 20

VARIANT V - V 0020

DIN	DIN destra e sinistra
N.ro articolo	5 010001 0 01807
EAN	4015471028190
Finiture	019-finitura ottonata
N.ro finiture	019
Imballo	scatola da 20
DIN	DIN destra e sinistra
N.ro articolo	5 010001 0 01907
EAN	4015471100032
Finiture	024-dorato
N.ro finiture	024
Imballo	scatola da 20
DIN	DIN destra e sinistra
N.ro articolo	5 010001 0 02407
EAN	4015471000141
Finiture	034-cromo lucido
N.ro finiture	034
Imballo	scatola da 20
DIN	DIN destra e sinistra
N.ro articolo	5 010001 0 03407
EAN	4015471020316
Finiture	040-acciaio inossidabile spazzolato opaco
N.ro finiture	040
Imballo	scatola da 20
DIN	DIN destra e sinistra
N.ro articolo	5 010001 0 04007
EAN	4015471000165
Finiture	070-RAL 9016 bianco traffic
N.ro finiture	070
Imballo	scatola da 20
DIN	DIN destra e sinistra
N.ro articolo	5 010001 0 07007
EAN	4015471010133
Finiture	107-RAL 9005 nero satinato
N.ro finiture	107
Imballo	scatola da 20

VARIANT V - V 0020

DIN	DIN destra e sinistra
N.ro articolo	5 010001 0 10707
EAN	4015471133856
Finiture	168-bronzo metallico
N.ro finiture	168
Imballo	scatola da 20
DIN	DIN destra e sinistra
N.ro articolo	5 010001 0 16807
EAN	4015471101824
Finiture	079-plastificato
N.ro finiture	079
Imballo	Paletta Euro
DIN	DIN destra e sinistra
N.ro articolo	5 010001 0 07975
EAN	4015471000172