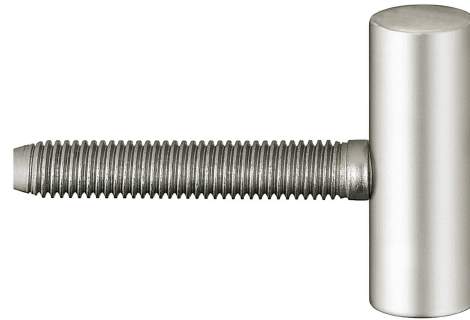


V 0020

Flügelteil für gefälzte Türen



Technische Daten

Eigenschaften	Wert
Belastungswert	40,0 kg
Rollendurchmesser	15,0 mm
Stiftdurchmesser	10,0 mm

Hinweis

Der o.g. Belastungswert bezieht sich auf zwei Bänder pro Flügel (1 x 2 m), ausführliche Angaben dazu finden Sie im Bereich Technische Informationen.

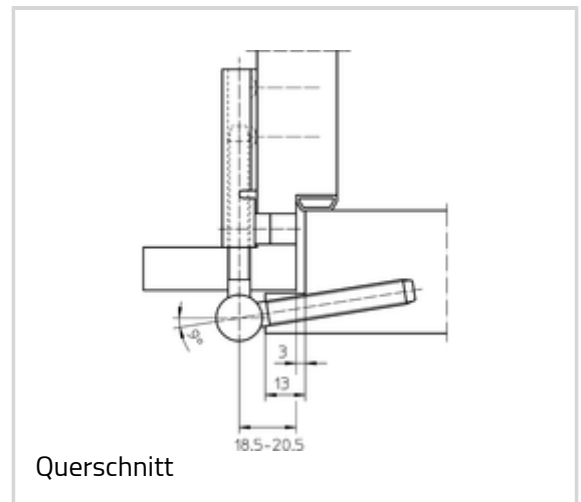
Belastungswert nur in Kombination mit den aufgeführten Rahmenteilen.

Verwendbar für

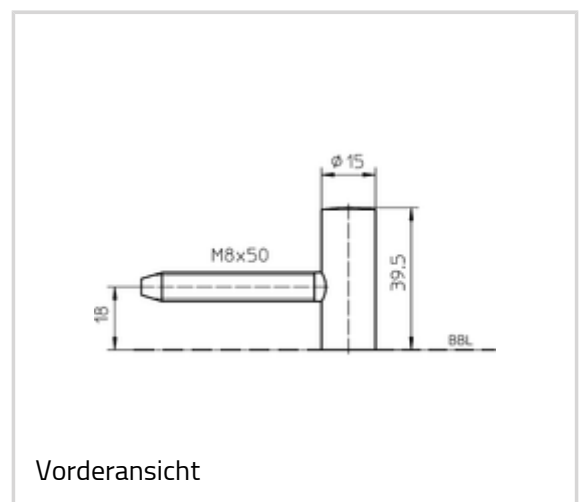
Bohrlehre VARIANT V
 Serienbohrlehre VARIANT V
 0020 / V 0026 WF

Kombinierbar mit

V 3200 WF



Querschnitt



Vorderansicht

VARIANT V - V 0020

V 3400 WF
 V 8100 WF
 V 8100/18 WF
 V 8100 WF U
 V 8100 WF GA
 V 3400 WF HV Stop
 V 8100 WF HV Stop
 Zierhülse Nr. 1
 Zierhülse Nr. 2 Basic
 Zierhülse Nr. 2 Soft
 Zierhülse Nr. 2 ZK
 Zierhülse Nr. 3
 Zierhülse Nr. 4

Artikelausführung

Oberfläche	010-verzinkt
OF-NR.	010
VPE	à 20 Stück
DIN	DIN rechts und links
ART-NR.	5 010001 0 01007
EAN	4015471000011
Oberfläche	010-verzinkt
OF-NR.	010
VPE	à 400 Stück
DIN	DIN rechts und links
ART-NR.	5 010001 0 01015
EAN	4015471000035
Oberfläche	015-vernickelt
OF-NR.	015
VPE	à 20 Stück
DIN	DIN rechts und links
ART-NR.	5 010001 0 01507
EAN	4015471000059
Oberfläche	015-vernickelt
OF-NR.	015
VPE	à 400 Stück
DIN	DIN rechts und links
ART-NR.	5 010001 0 01515
EAN	4015471000073
Oberfläche	018-matt vernickelt/F2
OF-NR.	018

VARIANT V - V 0020

VPE	à 20 Stück
DIN	DIN rechts und links
ART-NR.	5 010001 0 01807
EAN	4015471028190
Oberfläche	019-Messing Finish
OF-NR.	019
VPE	à 20 Stück
DIN	DIN rechts und links
ART-NR.	5 010001 0 01907
EAN	4015471100032
Oberfläche	024-vergoldet
OF-NR.	024
VPE	à 20 Stück
DIN	DIN rechts und links
ART-NR.	5 010001 0 02407
EAN	4015471000141
Oberfläche	034-poliert verchromt
OF-NR.	034
VPE	à 20 Stück
DIN	DIN rechts und links
ART-NR.	5 010001 0 03407
EAN	4015471020316
Oberfläche	040-Edelstahl matt
OF-NR.	040
VPE	à 20 Stück
DIN	DIN rechts und links
ART-NR.	5 010001 0 04007
EAN	4015471000165
Oberfläche	070-RAL 9016 Verkehrsweiß
OF-NR.	070
VPE	à 20 Stück
DIN	DIN rechts und links
ART-NR.	5 010001 0 07007
EAN	4015471010133
Oberfläche	107-RAL 9005 Schwarz matt
OF-NR.	107
VPE	à 20 Stück

VARIANT V - V 0020

DIN	DIN rechts und links
ART-NR.	5 010001 0 10707
EAN	4015471133856
Oberfläche	168-Bronze Metallic
OF-NR.	168
VPE	à 20 Stück
DIN	DIN rechts und links
ART-NR.	5 010001 0 16807
EAN	4015471101824
Oberfläche	079-Farbig kunststoffbeschichtet
OF-NR.	079
VPE	EUR-Palette
DIN	DIN rechts und links
ART-NR.	5 010001 0 07975
EAN	4015471000172