

V 0087 WF

Flügelteil für ungefälzte Türen



Technische Daten

Eigenschaften	Wert
Belastungswert	70,0 kg
Rollendurchmesser	15,0 mm
Stiftdurchmesser	8,0 mm
Fräserdurchmesser	20,0 mm
Materialstärke	2,5 mm
Schrauben	4,5 x 50,0 mm

Hinweis

Der o.g. Belastungswert bezieht sich auf zwei Bänder pro Flügel (1 x 2 m), ausführliche Angaben dazu finden Sie im Bereich Technische Informationen.

Belastungswert nur in Kombination mit den aufgeführten Rahmenteilen.

Ausführung mit Stiftsicherung (MSTS) lieferbar.

Verwendbar für

Universalfräsrahmen
Schablone 5 250588 5

Prüfzeichen

CE-Zertifizierung

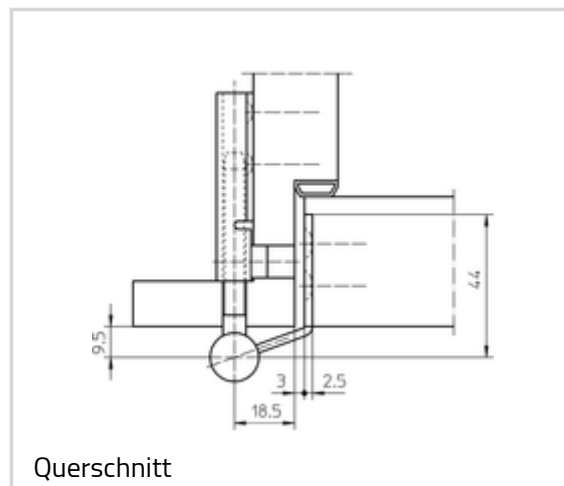
IFT-Zertifizierung

Klassifizierungsschlüssel

3 7 4 1^{*1} 1 —^{*2} 0 11

^{*1} Die Prüfung von Funktionstüren erfolgt immer am kompletten Türelement.

^{*2} in Abhängigkeit der Oberflächenausführung

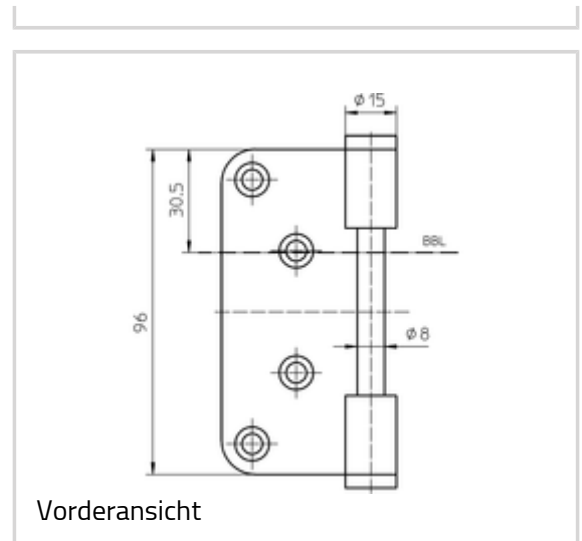


Querschnitt

VARIANT V - V 0087 WF

Kombinierbar mit

V 4200 WF
 V 4400 WF
 V 4400 WF 3 NUV
 V 4400 WF 4 NOV
 V 4400 WF 4 NUV
 V 4700 WF
 V 7900 WF VX-1
 V 8000 WF ASR
 V 8000 WF
 V 8000 WF 4 NOV/NUV
 V 8000/18 WF
 V 8000/30 WF
 V 8000 WF U
 V 8000 WF GA
 V 4700 WF FV



Funktionsbereich



Feuerschutz



Rauchschutz

Artikelausführung

Oberfläche	010-verzinkt
OF-NR.	010
VPE	à 20 Stück
DIN	DIN rechts und links
ART-NR.	5 010146 0 01007
EAN	4015471001186
Oberfläche	015-vernickelt
OF-NR.	015
VPE	à 20 Stück
DIN	DIN rechts und links
ART-NR.	5 010146 0 01507
EAN	4015471001193
Oberfläche	037-matt verchromt/F1
OF-NR.	037
VPE	à 20 Stück

VARIANT V - V 0087 WF

DIN	DIN rechts und links
ART-NR.	5 010146 0 03707
EAN	4015471071486
Oberfläche	040-Edelstahl matt
OF-NR.	040
VPE	à 20 Stück
DIN	DIN rechts und links
ART-NR.	5 010146 0 04007
EAN	4015471001223