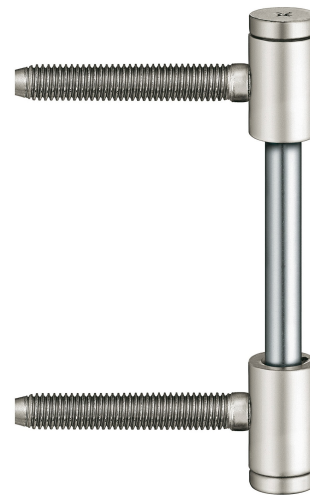


V 0026 WF

elemento cerniera per anta, per porte a battente



Dati tecnici

| Caratteristica | Valore |
|-------------------------|---------|
| Portata | 70,0 kg |
| Diametro corpo cerniera | 15,0 mm |
| Diametro perno | 8,0 mm |

Suggerimento

La portata di cui sopra si riferisce all'uso di 2 cerniere per porta (1 x 2 m), informazioni dettagliate sono contenute al capitolo Informazioni tecniche.

La portata si applica solo sulle parti telaio indicate.

Disponibile anche con perno di sicurezza (MSTS).


Modello abbinabile con


Dima di foratura VARIANT V

Dima di foratura VARIANT V
0026 WF conversione

Dima di foratura in serie
VARIANT V 0020 / V 0026 WF

Certificazioni

 CE-Certificazione

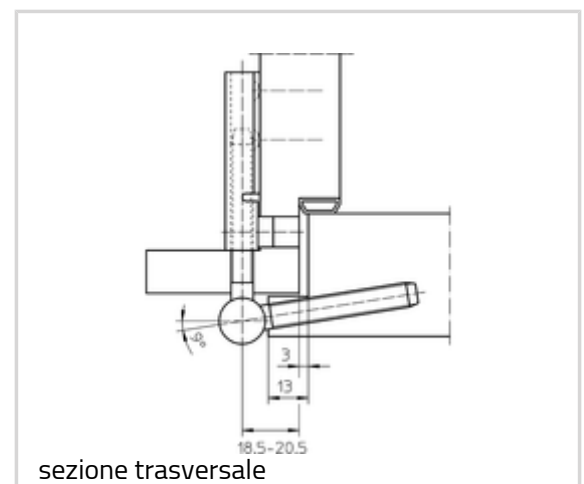
 IFT-Certificazione

Classificazione

| | | | | | | | |
|---|---|---|----------------|---|----------------|---|----|
| 3 | 7 | 4 | 1 ¹ | 1 | — ² | 0 | 11 |
|---|---|---|----------------|---|----------------|---|----|

¹ Il test su porte funzionali va sempre effettuato sulla porta completa.

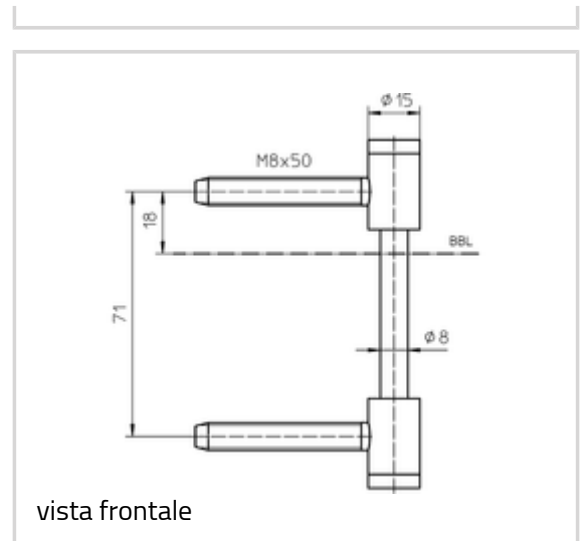
² dipende della finitura



VARIANT V - V 0026 WF

Combinazioni

V 4200 WF
 V 4400 WF
 V 4400 WF 3 NUV
 V 4400 WF 4 NOV
 V 4400 WF 4 NUV
 V 4700 WF
 V 7900 WF VX-1
 V 8000 WF ASR
 V 8000 WF
 V 8000 WF 4 NOV/NUV
 V 8000/18 WF
 V 8000/30 WF
 V 8000 WF U
 V 8000 WF GA
 Cappuccio decorativo Nr. 2-3 WF ZK
 Cappuccio decorativo Nr. 3-3 WF



Aree di utilizzo



taglia fuoco

Versione articolo

| | |
|---------------|-----------------------|
| Finiture | 010-zincato |
| N.ro finiture | 010 |
| Imballo | scatola da 20 |
| DIN | DIN destra e sinistra |
| N.ro articolo | 5 010081 0 01007 |
| EAN | 4015471000370 |
| Finiture | 015-nichelato |
| N.ro finiture | 015 |
| Imballo | scatola da 20 |
| DIN | DIN destra e sinistra |
| N.ro articolo | 5 010081 0 01507 |
| EAN | 4015471000394 |
| Finiture | 015-nichelato |
| N.ro finiture | 015 |
| Imballo | scatola da 100 |
| DIN | DIN destra e sinistra |

VARIANT V - V 0026 WF

| | |
|---|--|
| N.ro articolo EAN | 5 010081 0 01510 4015471000400 |
| Finiture N.ro finiture Imballo DIN N.ro articolo EAN | 018-nickel satinato/F2 018 scatola da 20 DIN destra e sinistra 5 010081 0 01807 4015471028206 |
| Finiture N.ro finiture Imballo DIN N.ro articolo EAN | 019-finitura ottonata 019 scatola da 20 DIN destra e sinistra 5 010081 0 01907 4015471100049 |
| Finiture N.ro finiture Imballo DIN N.ro articolo EAN | 024-dorato 024 scatola da 20 DIN destra e sinistra 5 010081 0 02407 4015471000486 |
| Finiture N.ro finiture Imballo DIN N.ro articolo EAN | 034-cromo lucido 034 scatola da 20 DIN destra e sinistra 5 010081 0 03407 4015471020811 |
| Finiture N.ro finiture Imballo DIN N.ro articolo EAN | 037-cromo satinato/F1 037 scatola da 20 DIN destra e sinistra 5 010081 0 03707 4015471028183 |
| Finiture N.ro finiture Imballo DIN N.ro articolo EAN | 040-acciaio inossidabile spazzolato opaco 040 scatola da 20 DIN destra e sinistra 5 010081 0 04007 4015471000509 |

VARIANT V - V 0026 WF

| | |
|---------------|-----------------------------|
| Finiture | 070-RAL 9016 bianco traffic |
| N.ro finiture | 070 |
| Imballo | scatola da 20 |
| DIN | DIN destra e sinistra |
| N.ro articolo | 5 010081 0 07007 |
| EAN | 4015471000493 |
| Finiture | 107-RAL 9005 nero satinato |
| N.ro finiture | 107 |
| Imballo | scatola da 20 |
| DIN | DIN destra e sinistra |
| N.ro articolo | 5 010081 0 10707 |
| EAN | 4015471136680 |
| Finiture | 168-bronzo metallico |
| N.ro finiture | 168 |
| Imballo | scatola da 20 |
| DIN | DIN destra e sinistra |
| N.ro articolo | 5 010081 0 16807 |
| EAN | 4015471101831 |
| Finiture | 079-plastificato |
| N.ro finiture | 079 |
| Imballo | Paletta Euro |
| DIN | DIN destra e sinistra |
| N.ro articolo | 5 010081 0 07975 |
| EAN | 4015471000516 |