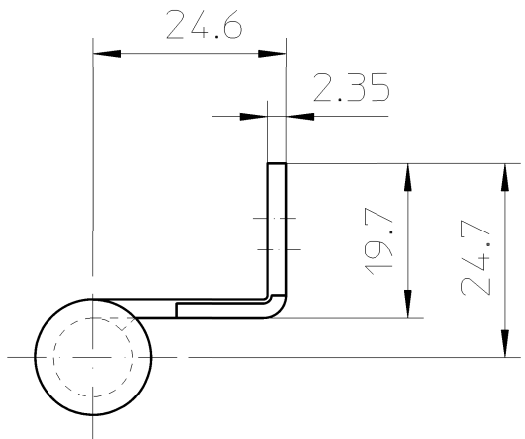


Links gezeichnet-5 010031 2 00000
 Rechts spiegelbildlich-5 010031 1 00000



- x -	-	-	-	Zul. Abweichung nach DIN:	-	Werkstoff:	-	Maßstab:	1:1	
- x -	-	-	-	Gew.	-	Benennung, Type:	Flügelteil V0030			
- x -	-	-	-		Datum	Name				
- x -	-	-	-	Gez.	13.09.17	Kerst.				
- x -	-	-	-	Gepr.	13.09.17	Sabr.				
- x -	-	-	-	Lebenszyklusphase:			Dokumenttype: Artikel			
- x -	-	-	-	Serie			Verkaufs-Nr.:	-	Proj.-M.	Format:
- x -	-	-	-	Ersatz für/durch:			-	-	⊕	A4
- x -	-	-	-				Zeichnungs-Nr.:	5 010031 2 00000		Blatt:
- x -	-	-	-				ANDTECHNIK		-	
Zust.	Anderung	Datum	Name	13.09.17	Kerst.					