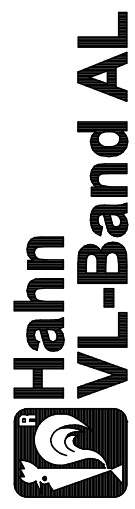


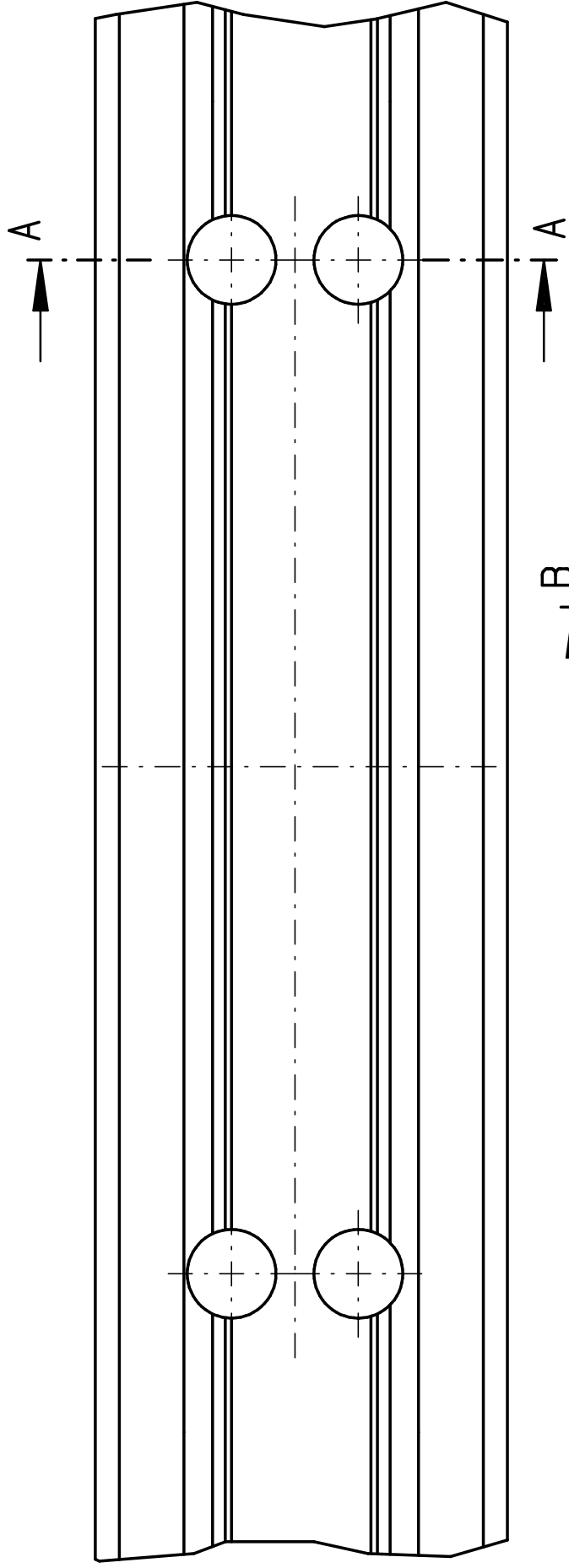
*Nicht im Lieferumfang enthalten.

Gezeichnet DIN links
 DIN rechts spiegelbildlich
 Bearbeitungskonturen siehe Blatt 2 und 3

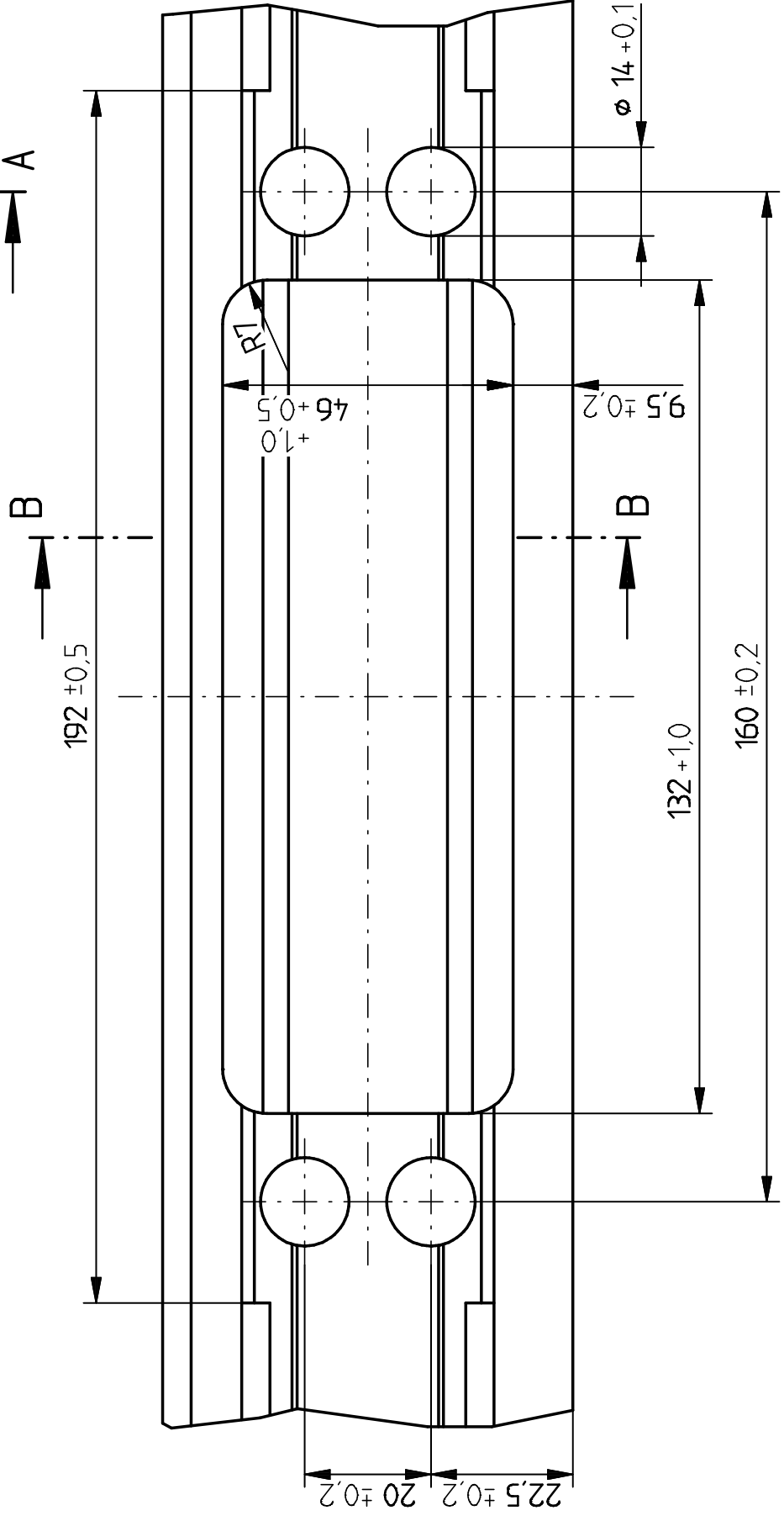
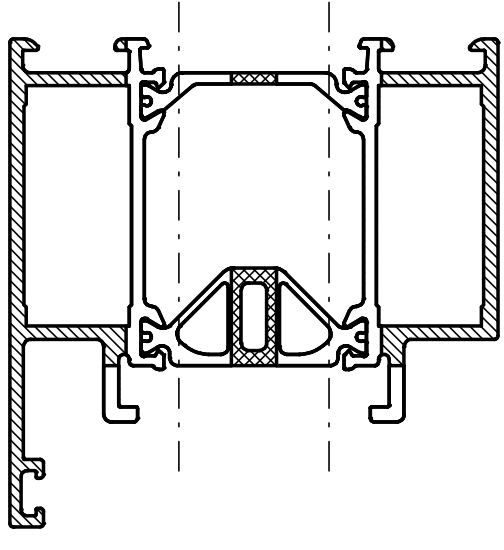
Die Fa. Dr. Hahn übernimmt keine Gewähr für die Richtigkeit der profilbezogenen Einbaumaße. Profilkonturen basieren auf DXF/DWG vom :
22.07.2009



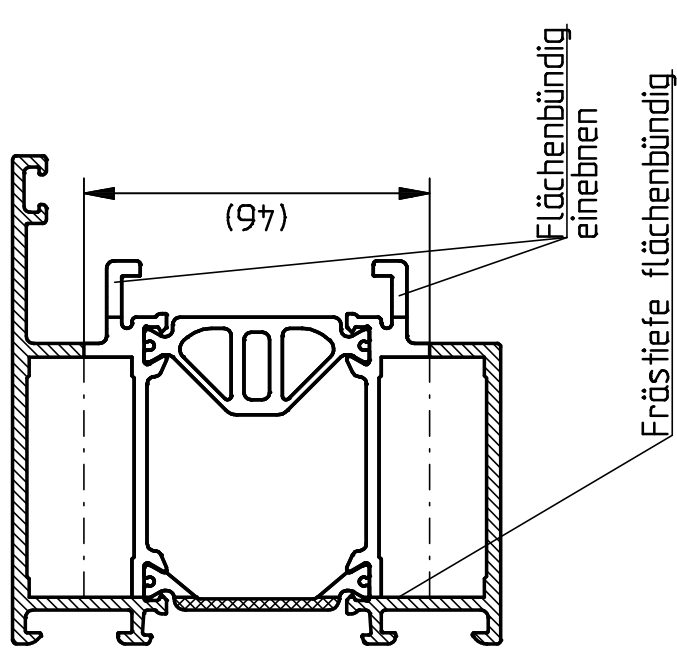
Für diese techn. Unterlage behalten wir uns alle Rechte nach DIN 34. vor.		DIN A3	Datum	Name	Maßstab: 1:1	Dr. Hahn GmbH & Co. KG	D-41189 Mönchengladbach
Bearb.	23.07.2009	Bro			Benennung	VL-Band AL V35110042	
Gepr.					System:	Wicona ONE DOORS 65	
Norm					Zeichnungs-Nr.	V3 121 102	
File- ID- Nr.:	C:BX000644.SZA				Blatt	1	
					von	3	
Inr.	Änderung	Datum	Name	Ur-spr.	Ers.durch		



A-A



B-B



Für diese techn. Unterlage behalten wir uns alle Rechte nach DIN 34 var.		DIN A3	Datum	Name	Maßstab: 1:1	Dr. Hahn GmbH & Co. KG, D-41189 Mönchengladbach
Gepr.	30.03.2010	Bro			Benennung	
Norm						
File-ID-Nr.:		C:BX000644.SZA				
		Dr. Hahn		Blatt 2		
		DESIGN-TECHNIK-SERVICE		VON 3		
In. Änderung	Datum	Name	Urspr.	Ers. für	V3 121 102	

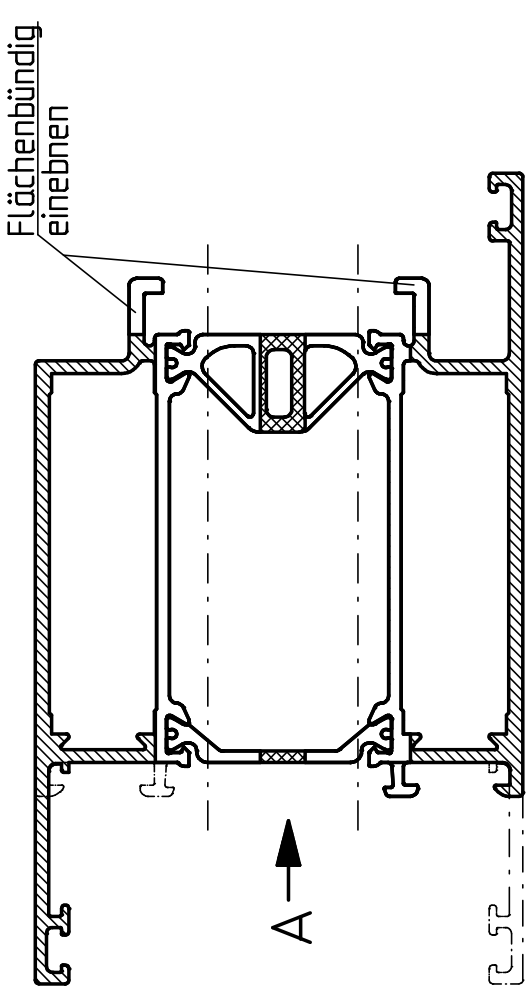
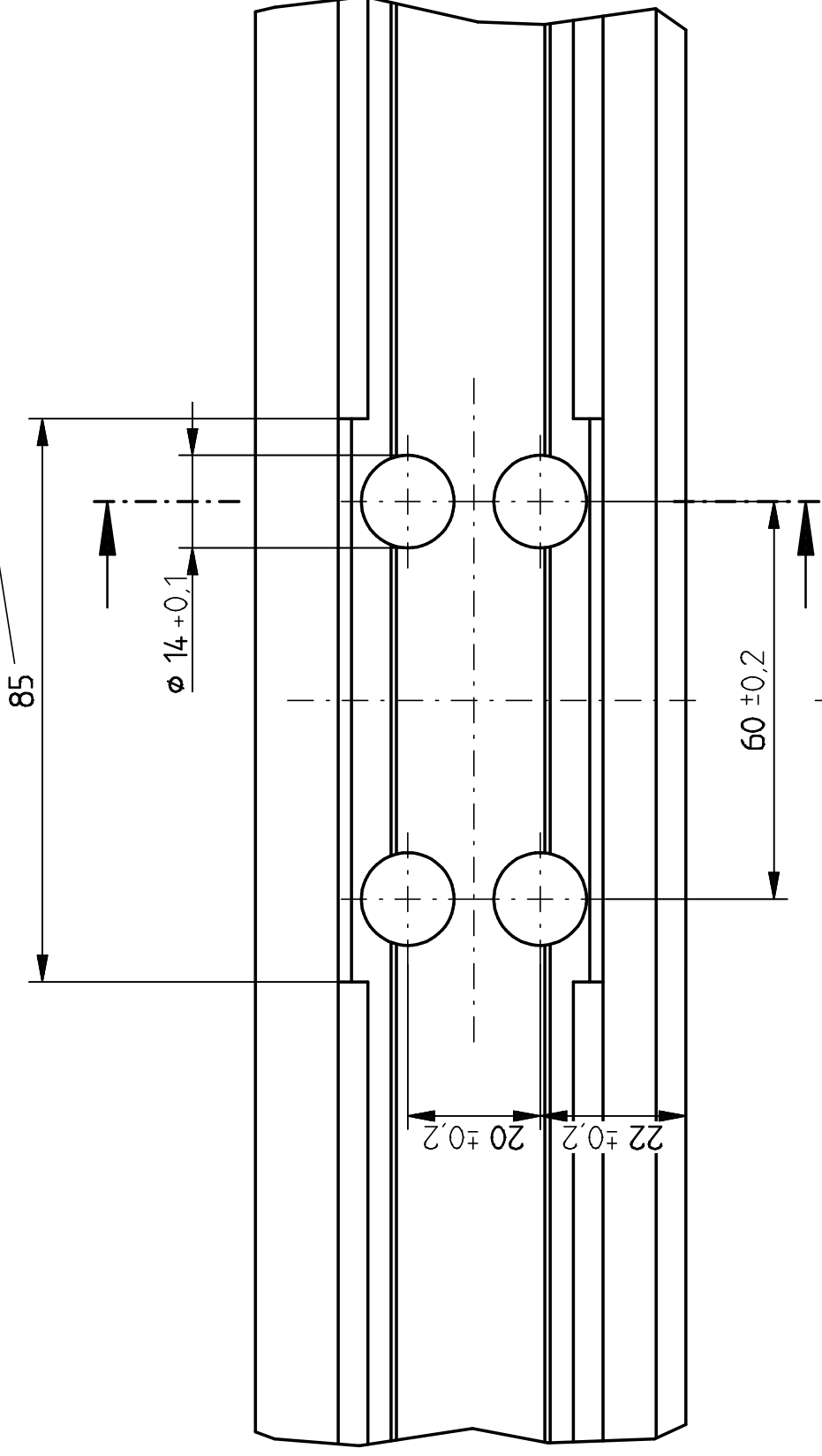
Bearbeitung Rahmen 1926501
System: Wicona ONE DOORS 65

Zeichnungs-Nr.

V3 121 102

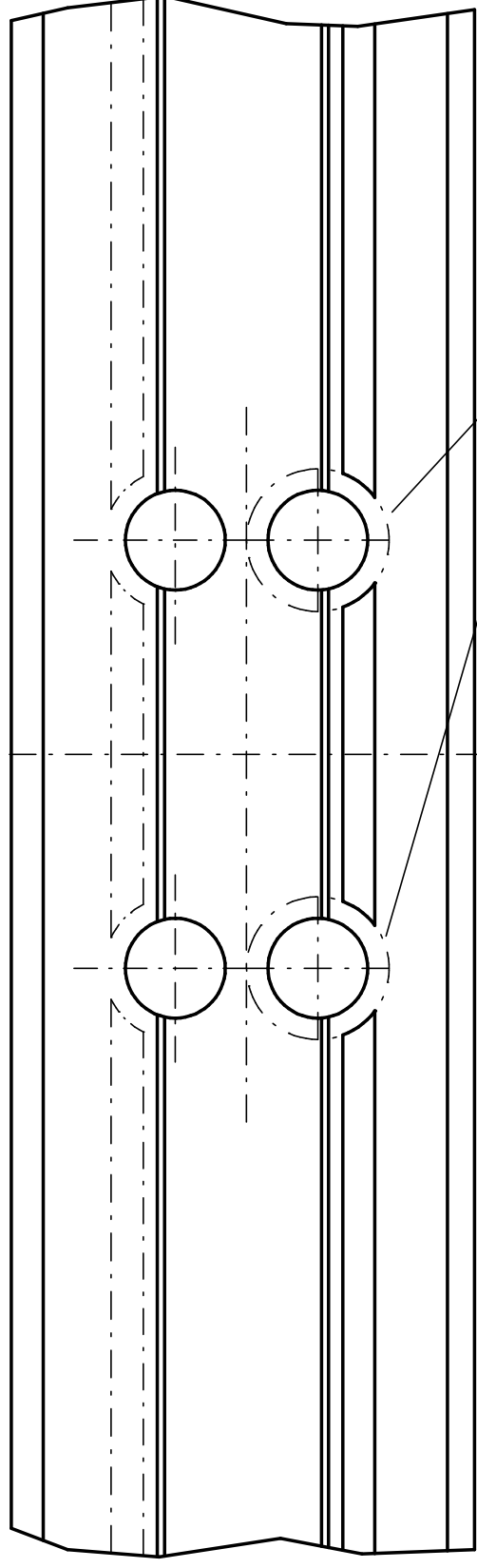
Ers. durch

Flächenbündige Einebnung



A →

Ansicht A



Wandseitige Einebnung

Für diese techn. Unterlage behalten wir uns alle Rechte nach DIN 34 var.		DIN A3	Datum	Name	Maßstab: 1:1	Dr. Hahn GmbH & Co. KG, D-4189 Mönchengladbach
Bearb.	30.03.2010	Bro			Benennung	Bearbeitung Flügel 1926511/14
Gepr.					System:	Wicona ONE DOORS 65
Norm					Zeichnungs-Nr.	V3 121 102
File - Nummer	C:BX000644.SZA				Blatt	3
						VON 3
						Ers.durch
Inr.	Änderung	Datum	Name	Ur-spr.		