

*Nicht im Lieferumfang enthalten.

Gezeichnet DIN links
 DIN rechts spiegelbildlich
 Bearbeitungskonturen siehe Blatt 2 und 3

Die Fa. Dr. Hahn übernimmt keine Gewähr für die Richtigkeit der profilbezogenen Einbaumaße. Profilkonturen basieren auf DXF/DWG vom :
22.07.2009

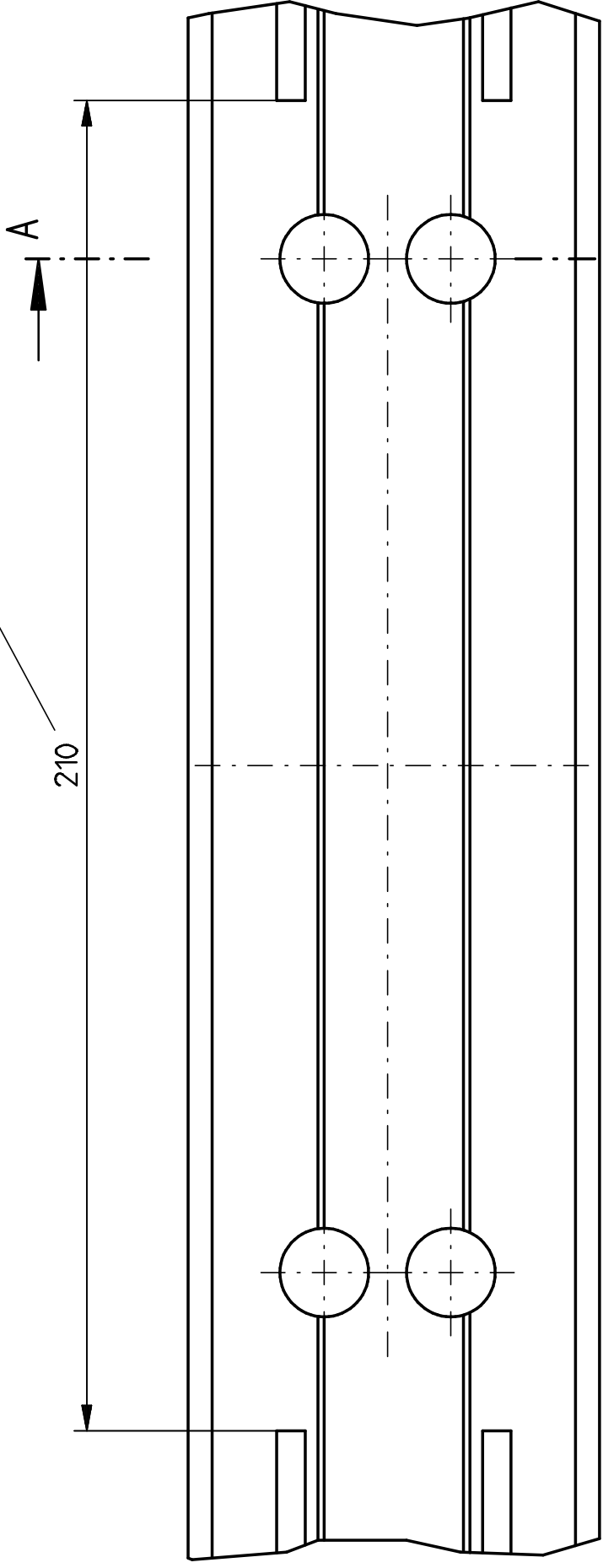


Für diese techn. Unterlage behalten wir uns alle Rechte nach DIN 34. vor.		DIN A3	Datum	Name	Maßstab: 1:1	Dr. Hahn GmbH & Co. KG	D-4189 Mönchengladbach
Bearb.	31.03.2010	Bro	Benennung				
Gepr.			VL-Band AL V35110042				
Norm			System: Wicona ONE DOORS 65				
File- ID- Nr.:	G:BX000645.SZA	Zeichnungs-Nr.					
In. Änderung		Datum	Name	Ers.für			
				V3 121 101			
				Blatt 1			
				von 3			

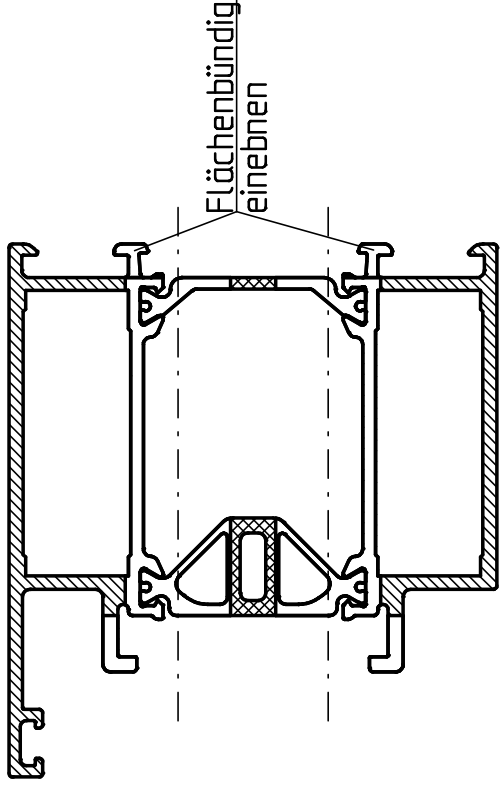


Hahn
VL-Band AL

Wandseitige Einebnung (falls nötig)

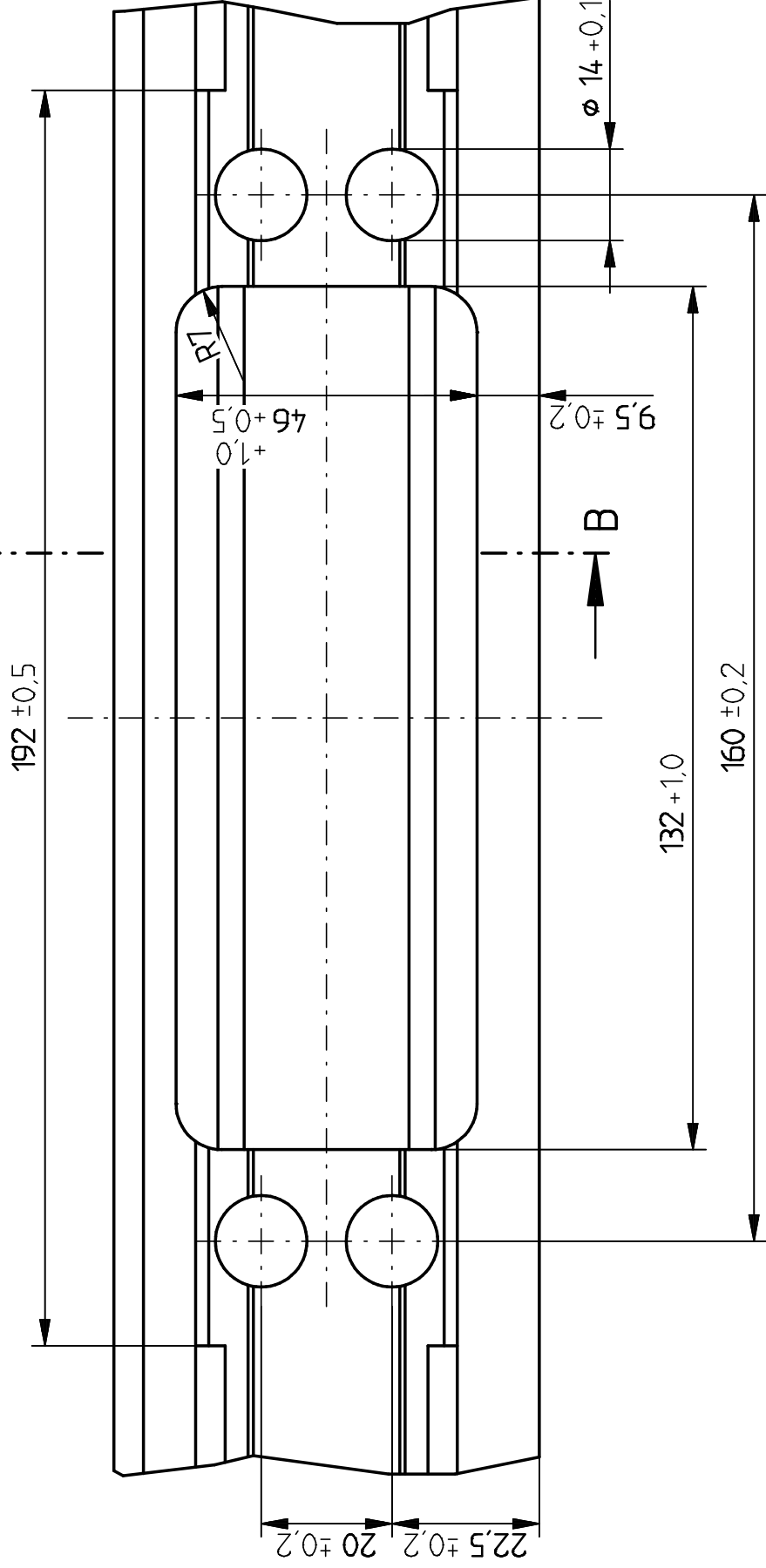


A-A

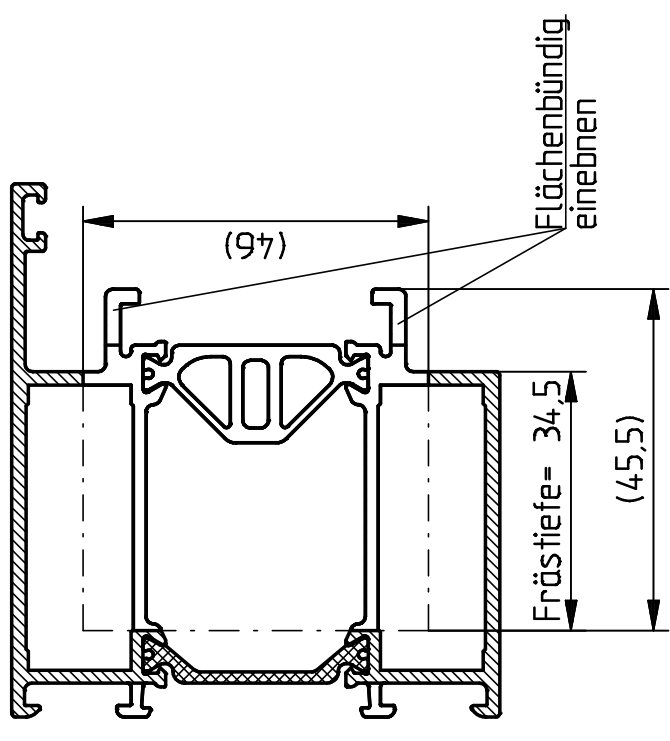


A

B

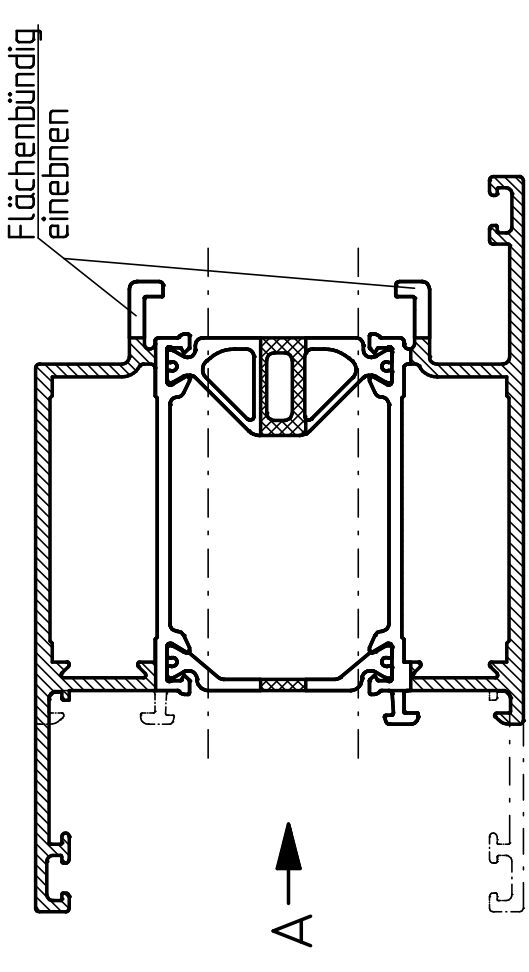
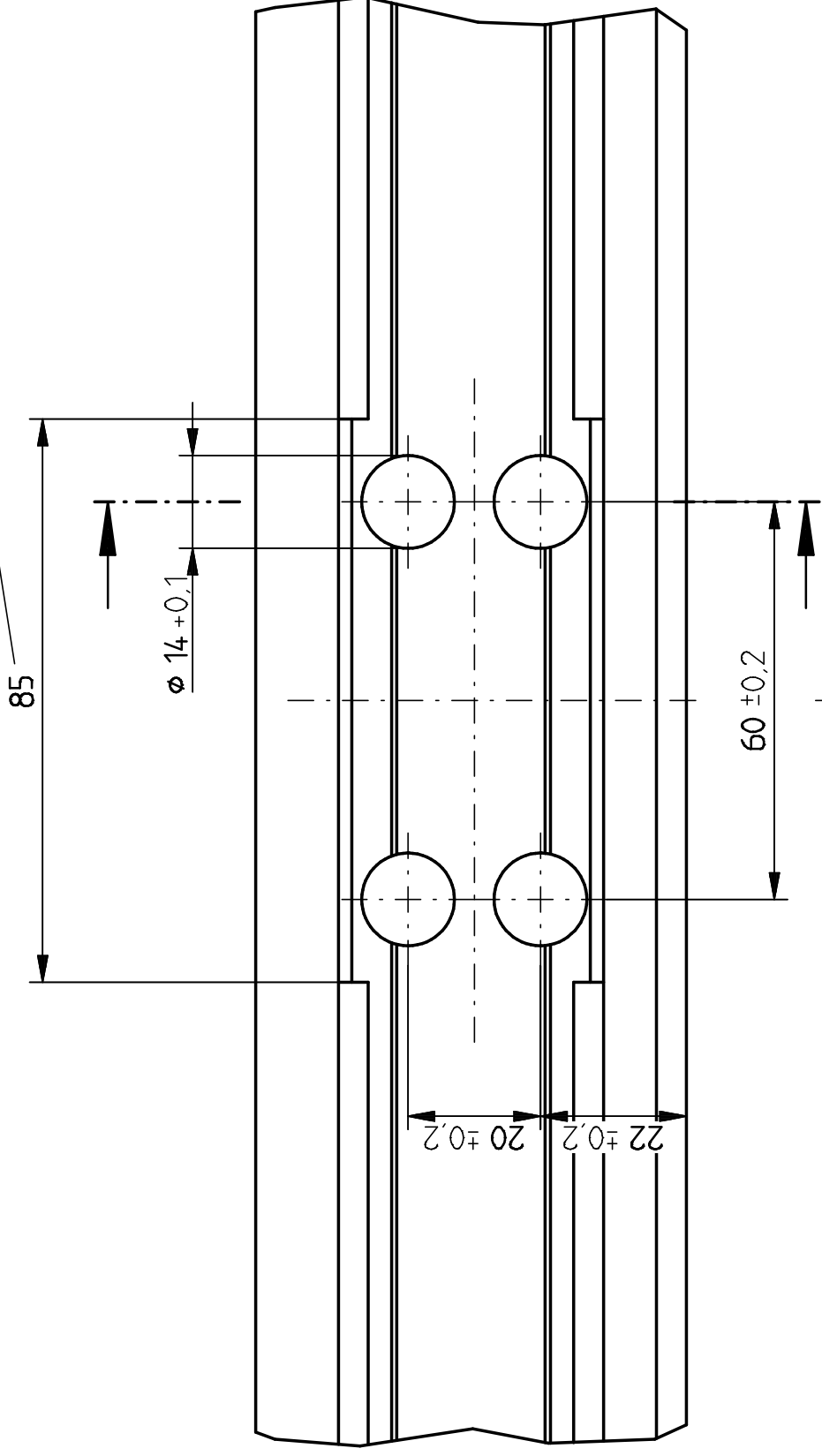


B-B

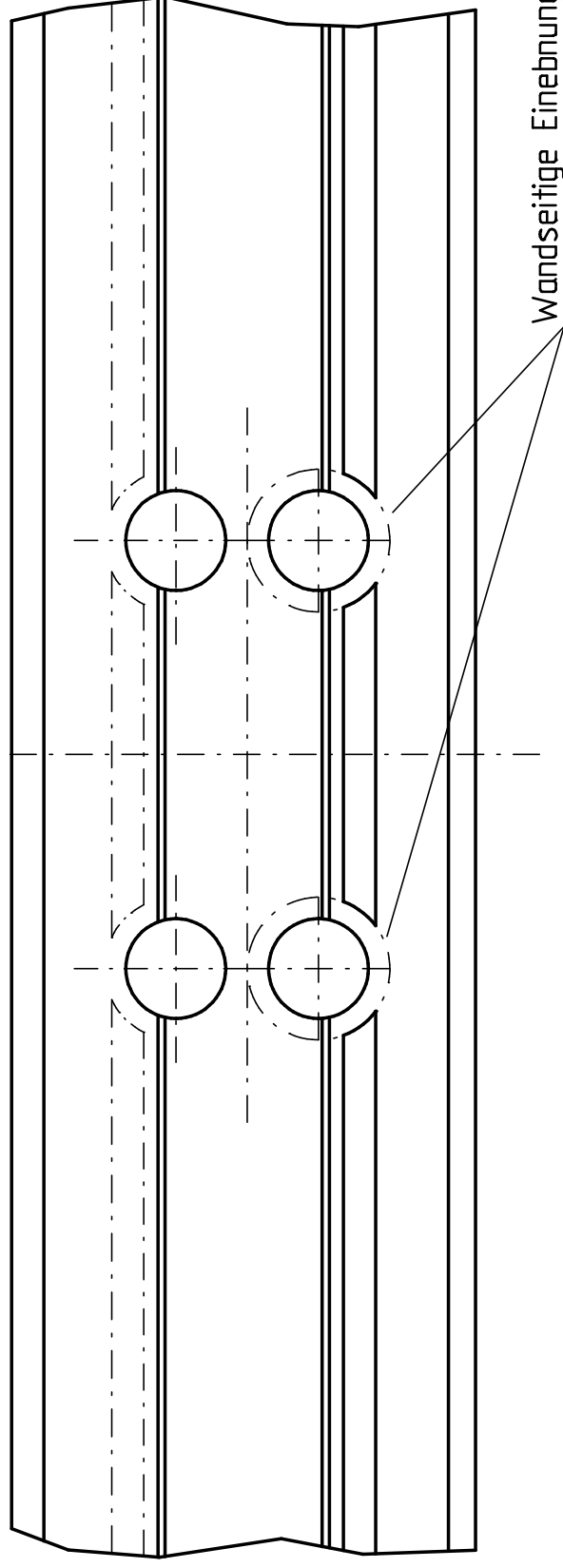


Für diese techn. Unterlage behalten wir uns alle Rechte nach DIN 34 var.		DIN A3	Datum	Name	Maßstab: 1:1	Dr. Hahn GmbH & Co. KG, D-41189 Mönchengladbach
		Bearb.	31.03.2010	Bro	Benennung	Bearbeitung Rahmen 1926502
		Gepr.				System: Wicona ONE DOORS 65
		Norm				Zeichnungs-Nr.
		File-ID-Nr.:		G:BX000645.SZA		V3 121 101
				Dr. Hahn		Blatt
				DESIGN-TECHNIK-SERVICE		2
In.	Änderung	Datum	Name	Urspr.	Ers. durch	VON 3

Flächenbündige Einebnung



Ansicht A



Für diese techn. Unterlage behalten wir uns alle Rechte nach DIN 34. var.		DIN A3	Datum	Name	Maßstab: 1:1	Dr. Hahn GmbH & Co. KG, D-41899 Mönchengladbach
Bearb.	31.03.2010	Bra			Benennung	Bearbeitung Flügel 1926510/13
Gepr.					System:	Wicona ONE DOORS 65
Norm					Zeichnungs-Nr.	V3 121 101
File - Nummer	C:BX000645.SZA				Blatt	3
					von 3	
In.	Änderung	Datum	Name	Ur-spr.	Ers.durch	