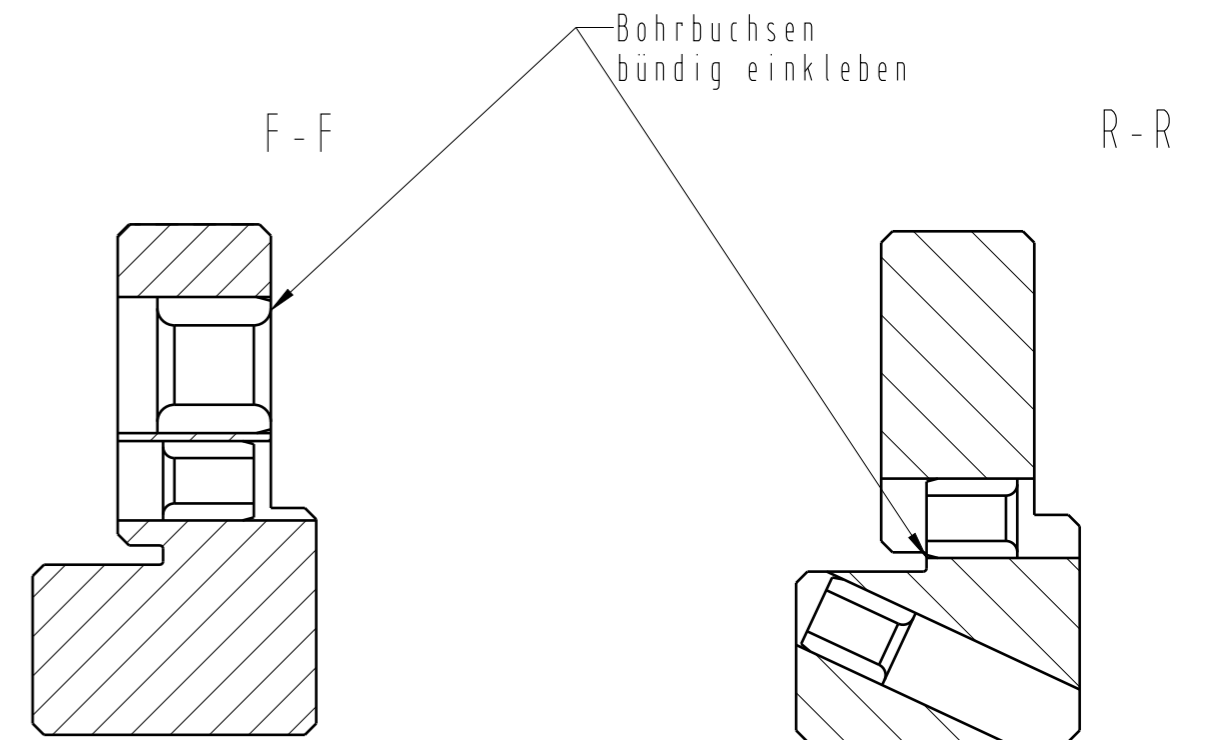
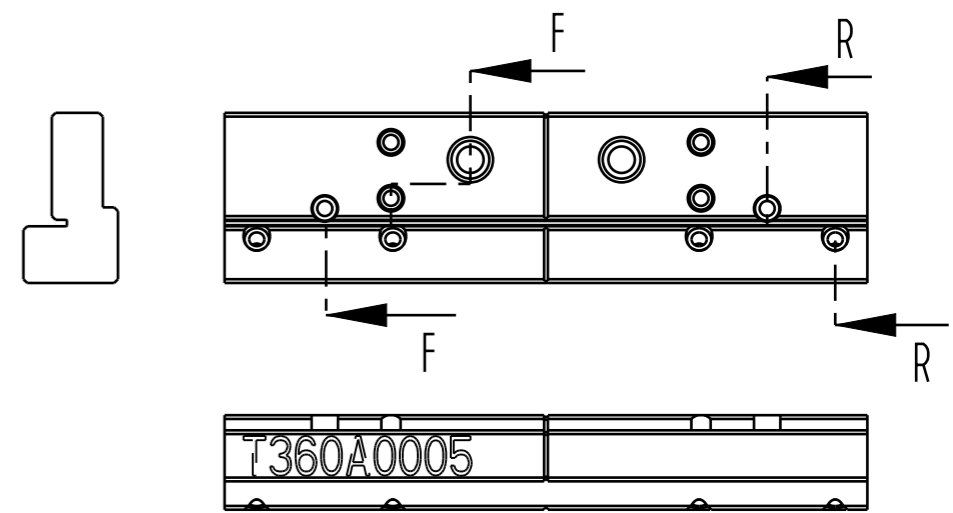
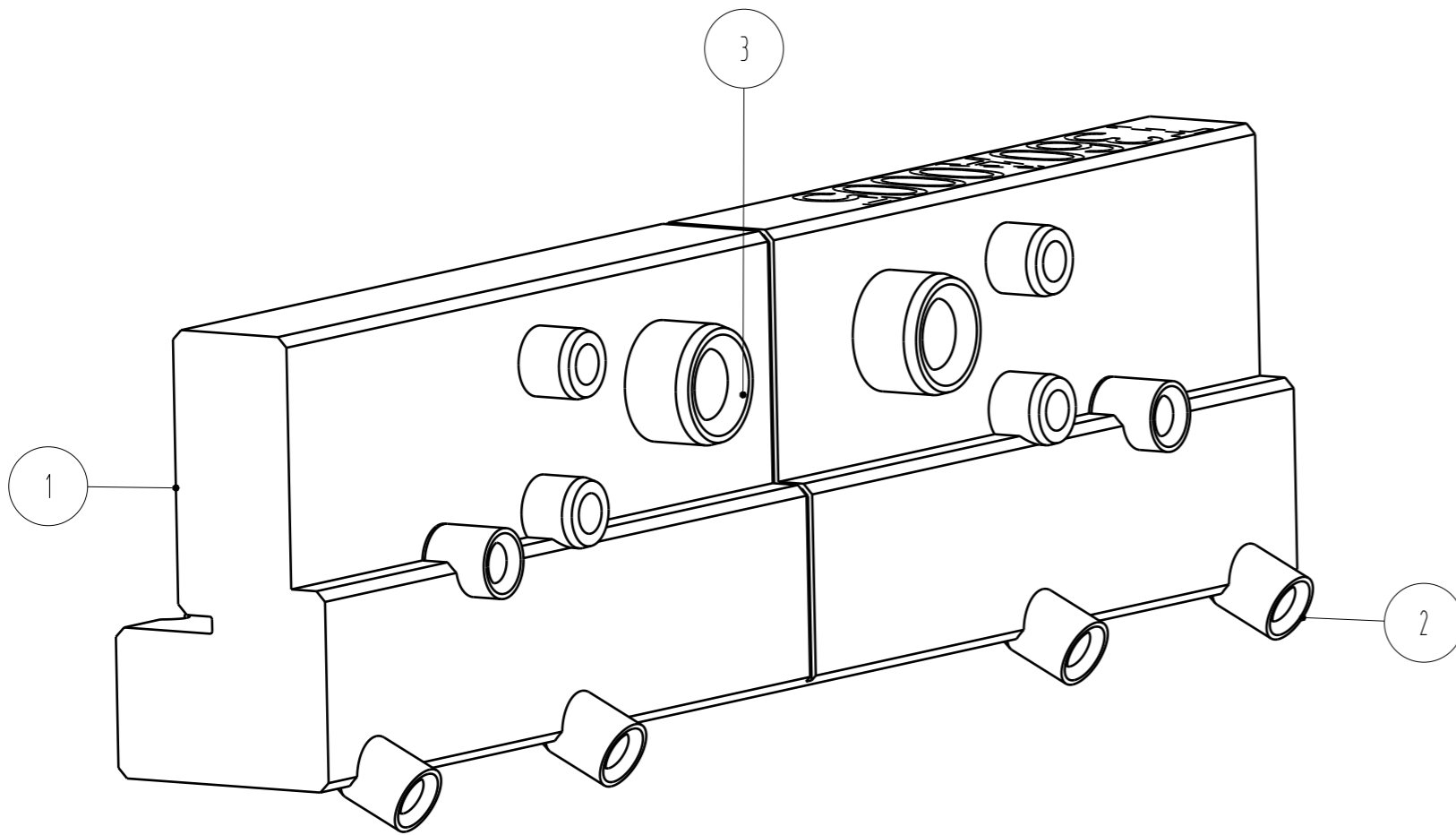
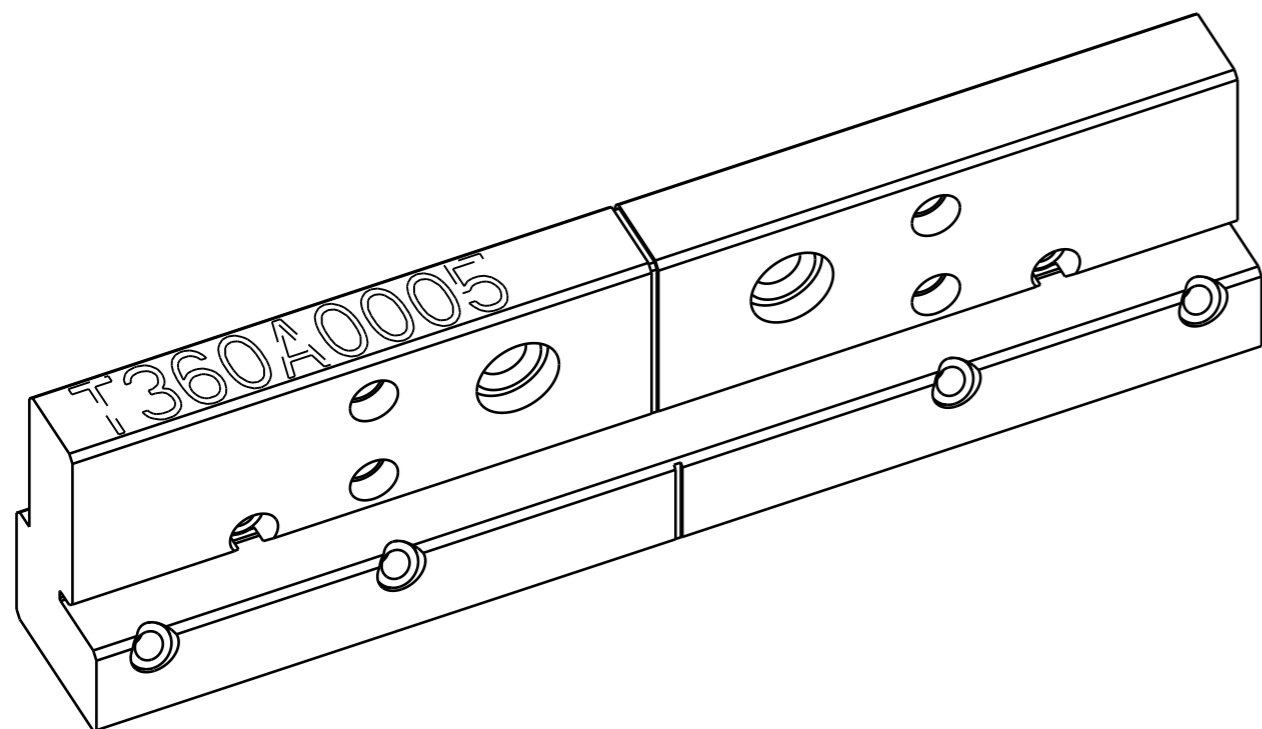


Pos	Menge	Benennung	Sachnummer
1	1	Bohrlehre Gutmann	T300F0198
2	10	Zylindrische Bohrbuchse	DIN179A-4X7X8
3	2	Zylindrische Bohrbuchse	DIN179B-7X12X10

1:2



1:1



ASSEMBLAGE

Für diese technischen Unterlagen behalten wir uns alle Rechte nach DIN ISO 16016 vor				Maßstab: 1,5:1		Gewicht: 361,402 g	
				Maße ohne Toleranzangabe nur zur Information			
				Benennung:		Freigegeben	
				Bearing:		Freigegeben	
				Bear.	17.01.2018	KARAKAYA	
				Gepr.	23.01.2018	KARAKAYA	
				Norm			
				DIS:	112130, ZDR, DRW, 00		
				Dr. Hahn TÜRBÄNDER. MADE IN GERMANY.		Zeichnungsnummer:	
						T360A0005	
In.	Änderung	Datum	Name	Urspr.:	Ers. f.:	Modell-Nr. T360A0005	