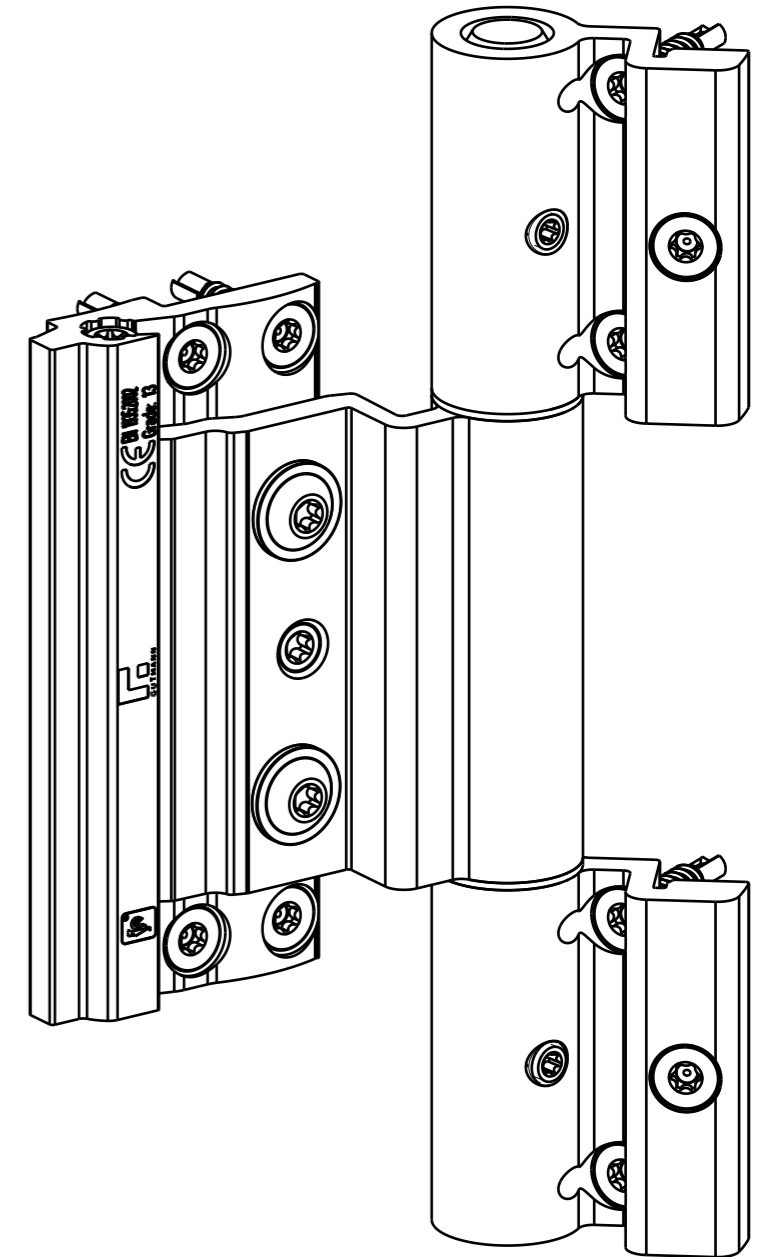
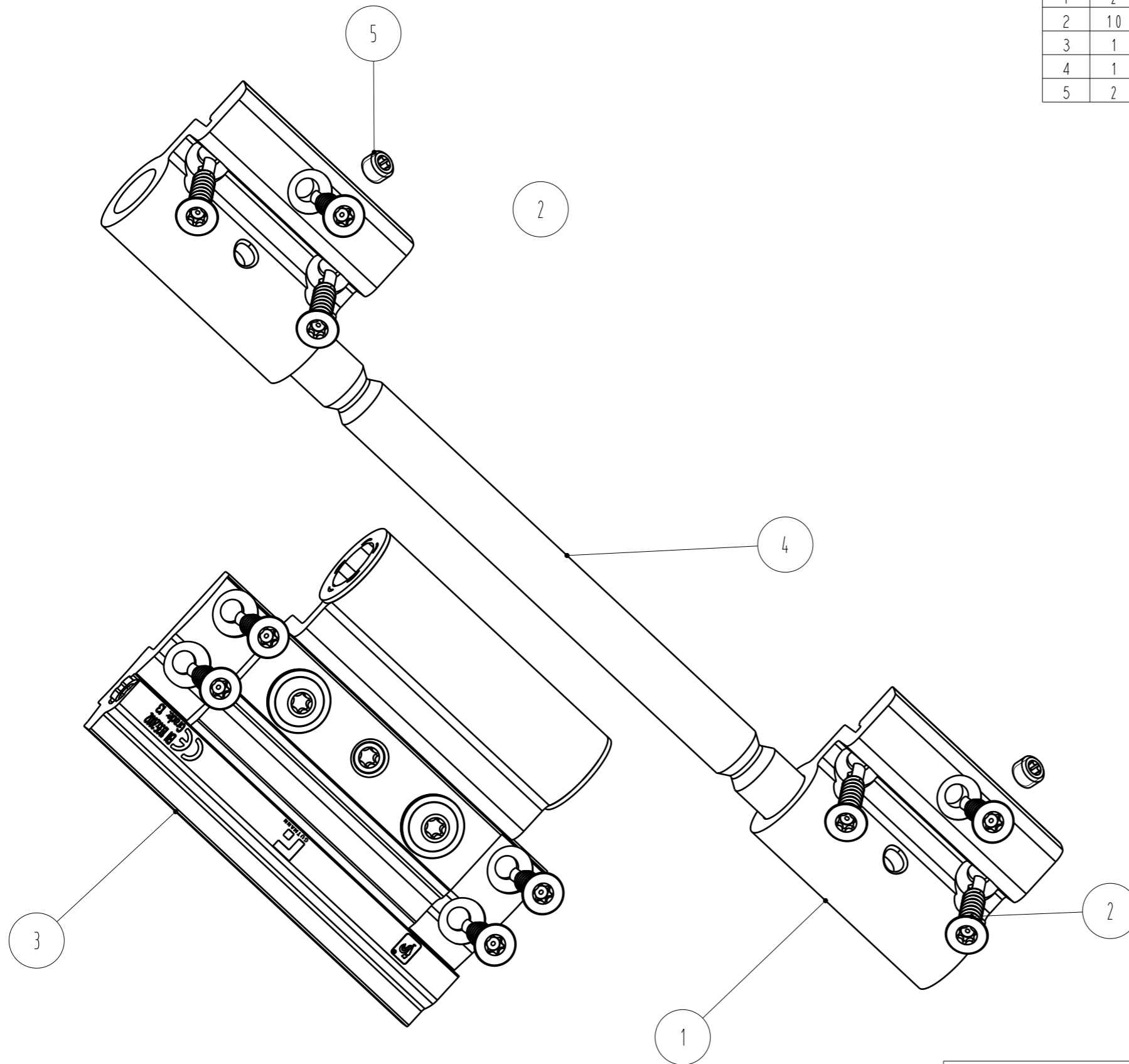


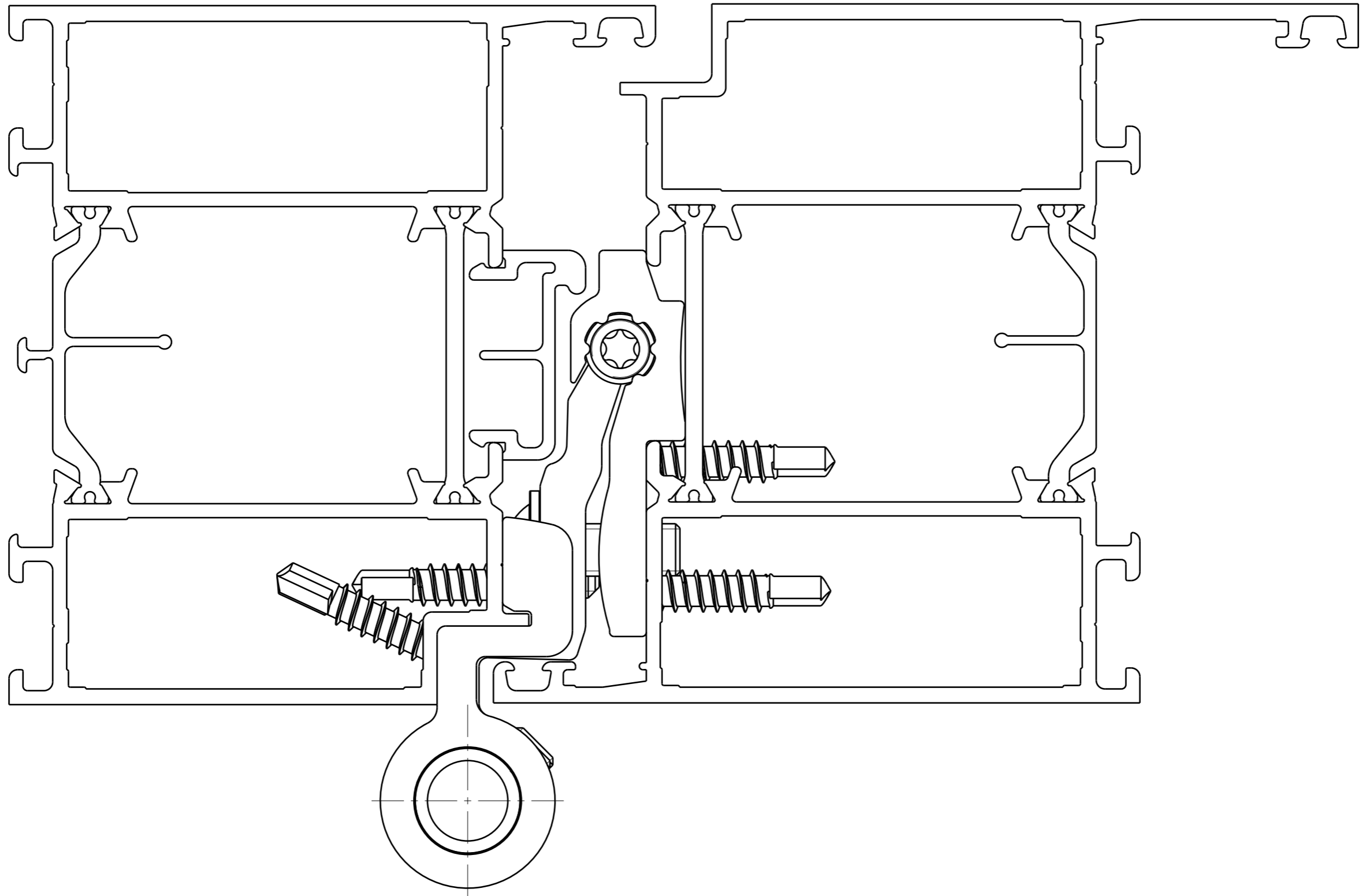
ASSEM

| | | | | | | | |
|--|----------|-------|------|--|-------------------|----------------------|--|
| Für diese technischen Unterlagen behalten wir uns alle Rechte nach DIN ISO 16016 vor | | | | Maßstab: 1:1 | | Gewicht: g | |
| | | | | Maße ohne Toleranzangabe nur zur Information | | | |
| | | | | Benennung: | | Freigegeben | |
| | | | | Bear. | 17.01.2018 | KARAKAYA | |
| | | | | Gepr. | 18.04.2018 | KARAKAYA | |
| | | | | Norm | | | |
| | | | | DIS: | 112122_ZDR_DRW_00 | | |
| | | | | Dr. Hahn [®] | | Zeichnungsnummer: | |
| | | | | TÜRBÄNDER. MADE IN GERMANY. | | R665_0000 | |
| In. | Änderung | Datum | Name | Urspr.: | Ers. f. | Modell-Nr. R665_0000 | |
| | | | | | | Blatt | |
| | | | | | | 1 | |
| | | | | | | 3 | |


| Pos | Menge | Benennung | Sachnummer | Werkstoff |
|-----|-------|---------------------------|------------|----------------|
| 1 | 2 | RBT | R600F0069 | EN-AW-6060-T66 |
| 2 | 10 | Bohrschraube 4,8x25 | A100E0061 | A2 |
| 3 | 1 | FBT kompl. Gutmann | R600B0026 | |
| 4 | 1 | Lagerbolzen Niro 3-teilig | A100E0038 | 1.4305 |
| 5 | 2 | Gewindestift M6x5-TX15 | R400E0010 | A4 |



| | | | | | | | | |
|--|----------|-------|------|--|-------------------|----------------------|--|-------|
| Für diese technischen Unterlagen behalten wir uns alle Rechte nach DIN ISO 16016 vor | | | | Maßstab: 1:1 | | Gewicht: g | | |
| | | | | Maße ohne Toleranzangabe nur zur Information | | | | |
| | | | | Benennung: | | Freigegeben | | |
| | | | | Bear. | 17.01.2018 | KARAKAYA | | |
| | | | | Gepr. | 18.04.2018 | KARAKAYA | | |
| | | | | Norm | | | | |
| | | | | DIS: | 112122_ZDR_DRW_00 | | | |
| | | | | Dr. Hahn TÜRBÄNDER. MADE IN GERMANY. | | Zeichnungsnummer: | | Blatt |
| | | | | | | R665_0000 | | 2 |
| | | | | | | 3 | | |
| In. | Änderung | Datum | Name | Urspr.: | Ers. f.: | Modell-Nr. R665_0000 | | |



ASSEM

| | | | | | | | | |
|--|----------|-------|------|--|-------------------|----------------------|--|-------|
| Für diese technischen Unterlagen behalten wir uns alle Rechte nach DIN ISO 16016 vor | | | | Maßstab: 2:1 | | Gewicht: g | | |
| | | | | Maße ohne Toleranzangabe nur zur Information | | | | |
| | | | | Benennung: | | Freigegeben | | |
| | | | | Bear. | 17.01.2018 | KARAKAYA | | |
| | | | | Gepr. | 18.04.2018 | KARAKAYA | | |
| | | | | Norm | | | | |
| | | | | DIS: | 112122_ZDR_DRW_00 | | | |
| | | | |  Dr. Hahn TÜRBÄNDER. MADE IN GERMANY. | | Zeichnungsnummer: | | Blatt |
| | | | | | | R665_0000 | | 3 |
| In. | Änderung | Datum | Name | Urspr.: | Ers. f.: | Modell-Nr. R665_0000 | | |