



# Hahn KT-R



## Rollenband für Kunststofftüren

**Hahn KT-R** – das beliebte Rollenband für Kunststofftüren jetzt auch in dreiteiliger Ausführung.

Das neue Hahn **KT-R** ist für nahezu alle gängigen Kunststoffprofile einsetzbar. Es lässt sich komfortabel in drei Dimensionen verstellen.

Bei eingehängtem Türflügel kann das Band aus einer definierten Nullstellung

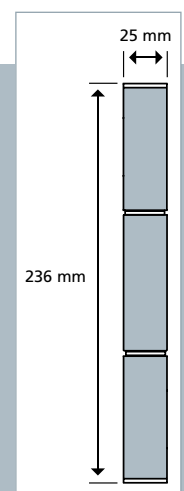
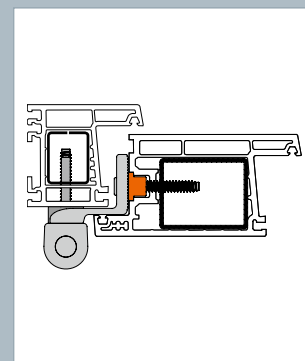
- horizontal um  $\pm 3$  mm und
- vertikal um  $+ 3$  mm und  $- 1$  mm verstellt werden.
- Veränderung des Dichtungsandrucks  $+ 0,5$  mm

Um dem hohen optischen Anspruch gerecht zu werden, wurde besonders darauf geachtet, dass auch nach extremer Verstellung kein Rollenversatz entsteht. So behält das Rollendesign immer seine optimale Kontur. Ein durchgehender Lagerbolzen sorgt für zusätzliche Stabilität.

### Vormontiert und wartungsfrei

Gefertigt aus stranggepresstem Aluminium trägt es beim Einsatz von zwei Bändern Flügelgewichte von 140 kg – je nach Ausführung der Profile. Dabei ist es für DIN links und DIN rechts Türen geeignet und kann auf einwärts wie auswärts öffnenden Türanlagen zum Einsatz kommen.

Der Öffnungswinkel beträgt  $180^\circ$ .





# Hahn KT-R



Die Kunden erhalten das Band weitestgehend vormontiert. Wie bei allen Hahn-Bändern ist auch beim **KT-R** dreiteilig die Lagerstelle absolut wartungsfrei und in allen gängigen RAL-Farben sowie eloxiert erhältlich. Für die schnelle und einfache Montage sind passende Bohrlehren im Angebot.

## Voll im Trend

Der Trend im Türenbau zeigt in Richtung Rollenbänder. Mit dem neuen KT-R erweitert Dr. Hahn sein Produktprogramm um eine vom Markt gewünschte 3-teilige Variante.

## EINSATZGEBIETE

Türen aus Kunststoffprofilen im Wohnungs- und Objektbau:

- Haupteingangstüren
- Außentüren
- Innentüren
- Wohnungsabschlusstüren
- Nebeneingangstüren

## TECHNIK/ANWENDUNG

- **Material:** Gefertigt aus stranggepresstem Aluminium
- **Befestigungsart:** Direktverschraubung in Rahmen und Flügel, optional mit Hahn Stufenschraube
- **Belastbarkeit:** In Abhängigkeit der Profilausführung max. 140 kg
- **Verstellbarkeit:** Eingehängter Türflügel in 5 Richtungen verstellbar
  - Horizontalverstellung stufenlos  $\pm 3$  mm
  - Höhenverstellung stufenlos + 3 mm, - 1 mm
  - Dichtungsandruckverstellung + 0,5 mm
- **Farbausführungen:** Bänder in RAL-Farben lieferbar