



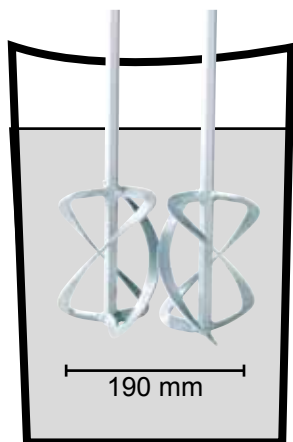
Xo duo

DE	Originalbetriebsanleitung	Elektronisches Handrührwerk
EN	Original Operating Instructions	Electronic Hand-Mixer
FR	Manuel d'instructions d'origine	Mélangeur électroportatif
ES	Manual de servicio original	Mezcladora manual electrónica
PT	Instruções de utilização originais	Misturadora manual electrónica
IT	Istruzioni per l'uso originali	Agitatore manuale elettronico
NL	Originele handleiding	elektronische handmenger
DK	Original betjeningsvejledning	Elektronisk håndholdt røreværk
SV	Original-bruksanvisning	Elektronisk handomrörare
NO	Bruksanvisning i original	Elektronisk håndrøreverk
SF	Alkuperäiskäyttöohje	Sähkökäyttöinen käsisekoitin
PL	Instrukcja oryginalna	Ręcznych mieszarek elektronicznych
CZ	Originální návod k obsluze	Elektronické ruční míchadlo
SK	Originálny návod na obsluhu	Elektronické ručné miešadlo
HU	Eredeti használati utasítás	Elektromos kézi keverőgép
RO	Instrucțiuni originale	Malaxor de mână electronic
BG	Оригинална работна инструкция	Електронна ръчна бъркачка
GR	Πρωτότυπο οδηγιών χρήσης	Ηλεκτρονικός αναμκτήρας
HR	Originalne upute za uporabu	Elektronička ručna miješalica
TR	Orijinal Kullanım Kılavuzu	Elektronik El Mikseri
RU	Руководство по эксплуатации	Электронная переносная мешалка
LT	Originali instrukcija	Elektrinio maišymo prietaiso naudojimo
LV	Instrukcijas oriģinālvalodā	Elektroniskā pārnēsājamā maisītāja
ET	Algupärane kasutusjuhend	Elektrilise käsiseguri

 **Collomix**

MKD 120 HF

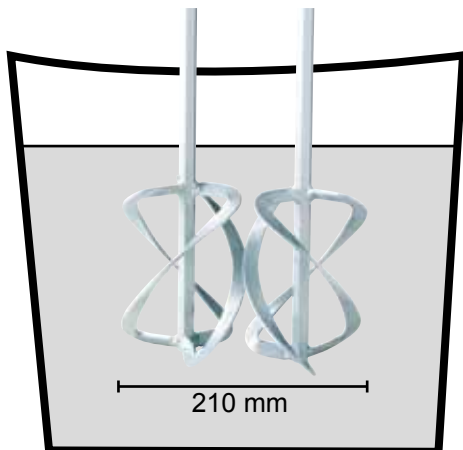
44.070



20 - 50 kg

MKD 140 HF

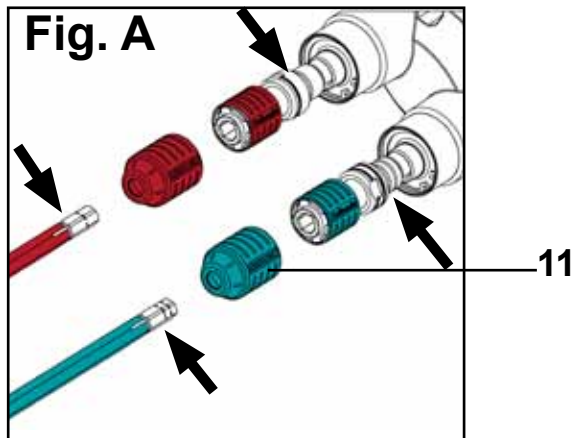
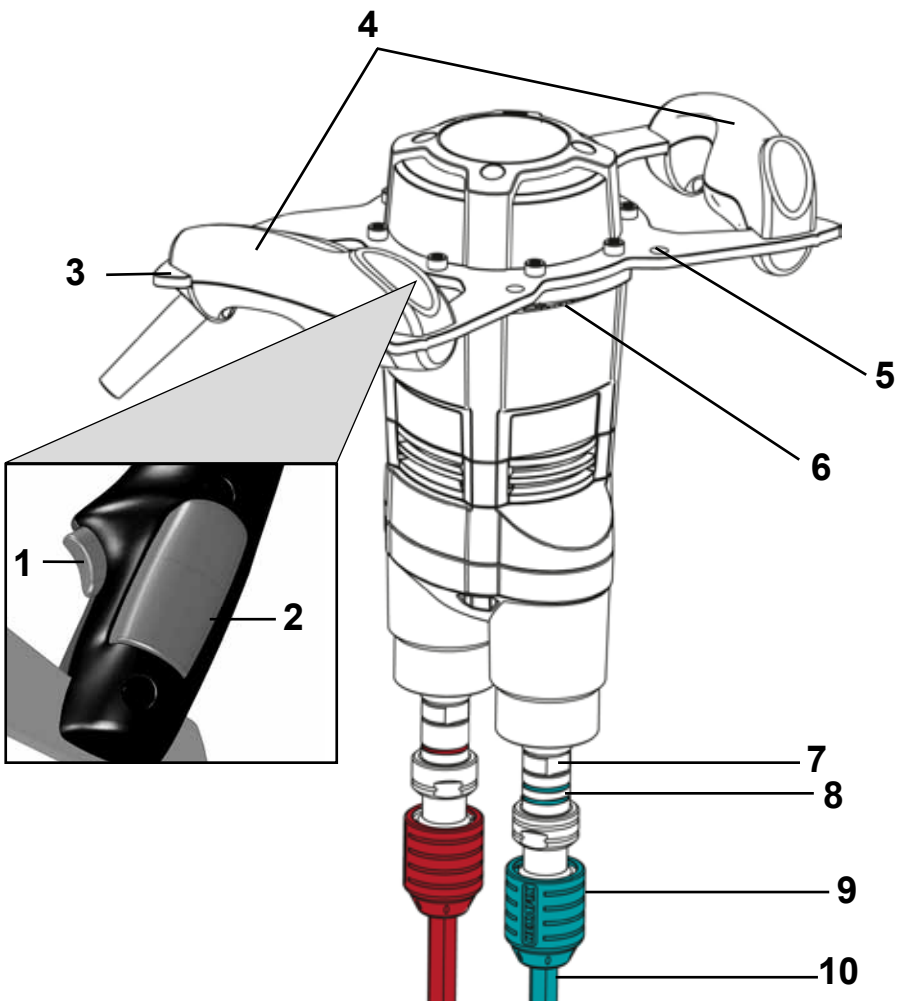
44.080



40 - 90 kg



49.534-000



Xo 55 duo

Potenza nominale/corrente assorbita:	1450 W
Tensione:	230-240 V
Frequenza:	50/60 Hz
Numero di giri al minimo 1° marcia	- 640 min ⁻¹
Numero di giri sotto carico, 1° marcia	- 470 min ⁻¹
Utensile agitatore 50 - 90 litri	MKD 140 HF
Utensile agitatore alternativo: 10 – 50 litri	MKD 120 HF
Peso senza utensile agitatore:	6,9 kg
Tipo di protezione:	□ / II

Elementi dell'apparecchio

- 1 Sblocco dell'interruttore di ON/OFF
- 2 Interruttore di ON/OFF
- 3 Telaio delle impugnature
- 4 Impugnature
- 5 Fori per sede della macchina
- 6 Fessure di ventilazione
- 7 Albero
- 8 Marcatura albero agitatore
- 9 Attacco HEXAFIX
- 10 Tensile agitatore
- 11 Calotte di protezione

Valori di rumore/ di vibrazione

Valori di misura determinati secondo EN 60745
 Il livello di rumore dell'apparecchio ponderato A
 presenta tipicamente i seguenti valori:

	Pressione acustica L _{pA} [dB(A)]	Pressione acustica L _{wA} [dB(A)]
Xo 55 duo	88 dB(a)	99 dB(A)
	Incertezza K = 3 dB	

Valore complessivo delle vibrazioni (nel miscelare
 materiali minerali)

	Valore di emissione a _n [m/s ²]
Xo 55 duo	1,3 m/s ²
	Incertezza K = 1,5 m/s ²

⚠ AVVERTIMENTO

I valori di misura indicati sono validi per gli apparecchi nuovi. Con l'utilizzo quotidiano i valori di rumore e di vibrazione subiscono variazioni.

ⓘ AVVERTENZA

Il livello di vibrazioni indicato in queste istruzioni è stato misurato in base ad un processo di misura standardizzato secondo EN 60745 e può essere utilizzato per il confronto reciproco di elettrotensili. È inoltre adatto anche per una stima provvisoria dell'affaticamento da vibrazioni. Il livello di vibrazioni indicato corrisponde all'utilizzo principale a cui l'elettrotensile è destinato. Il livello di vibrazioni può tuttavia variare, se l'elettrotensile viene utilizzato per altri scopi, con l'impiego di altri utensili o se la manutenzione è insufficiente. Ciò può comportare un aumento notevole dell'affaticamento da vibrazioni per tutta la durata del lavoro.

Per una valutazione precisa dell'affaticamento da vibrazioni bisogna anche considerare il tempo in cui l'apparecchio è disinserito, oppure è inserito ma non viene effettivamente utilizzato. Ciò può comportare una notevole riduzione dell'affaticamento da vibrazioni per la durata del lavoro.

Dichiarazione di conformità CE

Dichiariamo sotto la nostra unica responsabilità che questo prodotto è conforme alle seguenti norme o direttive: EN 55014, EN 61000, EN 60745-1:2009 + EN60745-2-1:2010 secondo le disposizioni delle direttive 2014/30/EU, 2006/42 CE, 2011/65/CE.



Gaimersheim, 06.04.2016
 Alexander Essing
 Direzione

Per la documentazione tecnica rivolgersi a:
 Collomix GmbH
 Abt. Technische Entwicklung
 Daimlerstr. 9, 85080 Gaimersheim, Germania

Avvertenze di sicurezza specifiche dell'apparecchio

⚠ AVVERTIMENTO: leggete tutte le avvertenze di sicurezza e le istruzioni. Il mancato rispetto delle avvertenze di sicurezza e delle istruzioni può causare scosse elettriche, incendi e/o lesioni gravi.

Conservate tutte le avvertenze di sicurezza e le istruzioni per un utilizzo futuro.

È possibile lavorare con l'apparecchio senza pericoli solo leggendo integralmente le istruzioni per l'uso e le avvertenze di sicurezza e seguendo attentamente le istruzioni. L'apparecchio deve essere utilizzato solo da persone che abbiano familiarità con le istruzioni per l'uso e le norme vigenti sulla la sicurezza sul lavoro e la prevenzione degli infortuni.

⚠ Inoltre si devono osservare le "Avvertenze di sicurezza generali" allegate.

► La tensione di rete deve corrispondere alle indicazioni sulla targhetta di identificazione.

► Non utilizzate l'apparecchio in un ambiente potenzialmente esplosivo: Non mescolate solventi facilmente infiammabili o sostanze contenenti solventi con un punto di infiammabilità inferiore a 21°C.

► Fate attenzione a non spruzzare alcun liquido sulla carcassa motore e non esponetela alla pioggia - Pericolo di scosse elettriche!

► Non pulite in nessun caso l'apparecchio con acqua - Pericolo di scosse elettriche!

► Non avvolgete cavi intorno al corpo o ad una parte del corpo.

► Non utilizzate l'apparecchio se il cavo è danneggiato. Non toccate il cavo e staccate immediatamente la spina dalla presa di corrente. Cavi danneggiati aumentano il rischio di scosse elettriche. Se è necessario sostituire (per danni o altro) il cavo di allacciamento alla rete, rivolgersi al produttore o ad un rappresentante autorizzato (elettricisti specializzati), per evitare di compromettere la vostra sicurezza.

► Tenete l'apparecchio sempre con due mani durante il lavoro e assicuratevi di essere in posizione stabile e sicura.

► Tenete l'apparecchio afferrando le superfici di impugnatura isolate se eseguite lavori durante i quali l'utensile può entrare in contatto con cavi di corrente nascosti o con il cavo dell'apparecchio stesso. Il contatto con un cavo conduttore può portare tensione anche alle parti metalliche dell'apparecchio, provocando di conseguenza una scossa elettrica.

► Prima della messa in funzione verificare la posizione stabile dell'utensile e che il movimento sia perfettamente circolare.

► Avviate ed arrestate l'apparecchio solamente nel recipiente di miscelazione. Fate in modo che il recipiente di miscelazione sia in posizione stabile e sicura.

► Mentre eseguite le operazioni di miscelazione non mettete le mani o altri oggetti nel recipiente di miscelazione. Pericolo di schiacciamento!

► Attendete che l'apparecchio e l'utensile siano fermi. Gli utensili rotanti possono incastrarsi, causando di conseguenza lesioni o danni.

► Indossate delle cuffie insonorizzanti se il livello di pressione acustica sul posto di lavoro supera gli 85 dB (A)!

► Si consiglia di indossare guanti da lavoro ed occhiali protettivi durante il lavoro con l'agitatore. È obbligatorio portare indumenti aderenti.

► Durante la miscelazione indossate la maschera antipolvere per proteggervi da polveri pericolose per la salute. Alcuni materiali minerali sono cancerogeni. Usate quando possibile un sistema di aspirazione delle polveri.

► Attaccate sempre l'apparecchio ad un interruttore automatico per la protezione da guasti di corrente.



Prima della messa in funzione dell'apparecchio leggete e osservate le istruzioni per l'uso!



Indossate occhiali protettivi e cuffie insonorizzanti mentre lavorate con l'apparecchio.



Si consiglia di indossare una maschera antipolvere per lavori con un elevato sviluppo di polvere.



Indossate guanti protettivi mentre lavorate con l'apparecchio.



Mentre lavorate indossate scarpe antinfortunistiche da lavoro con puntale d'acciaio

IT Uso proprio

L'apparecchio è destinato a mescolare materiali per l'edilizia sotto forma di liquidi, di grani o di polveri come colori, malte, cemento, collanti, intonaci, miscele quarzose, resine reattive e sostanze simili. A seconda della consistenza del materiale e della quantità da preparare si deve utilizzare l'utensile adatto con l'effetto di miscelazione corrispondente.

Nella scelta del tipo di utensile (diametro/effetto di miscelazione) tenete presenti le indicazioni delle caratteristiche tecniche. La scelta di un effetto di miscelazione o di un diametro in proprio può comportare un sovraccarico dell'apparecchio/degli ingranaggi e di conseguenza provocare danni. Considerate che un utensile con un effetto di miscelazione dall'alto verso il basso sovraccarica l'utensile elettrico più che con il movimento inverso.

Questo elettro utensile non è concepito per essere utilizzato in esercizio continuo.

L'utilizzo dell'utensile come trapano non è permesso a causa del suo alto momento torcente.

Non è consentito l'impiego dell'apparecchio per la preparazione di alimenti.

L'apparecchio non è adatto alla miscelazione materiali contenenti polveri grafittiche, soluzioni saline o liquame. La miscelazione di questi materiali può danneggiare l'apparecchio.

Montaggio

► **Staccate la spina dalla presa di corrente prima di iniziare qualsiasi lavoro con l'apparecchio.**

Montaggio utensile agitatore / cambio dell'utensile (Fig. A):

Inserite l'agitatore con sede HEFAFIX nell'attacco fino a quando si blocca. In fase di montaggio, badate alla conformità del contrassegno delle barre agitatrici con quello del rispettivo albero (I + II). Per un corretto funzionamento i contrassegni devono coincidere. Gli utensili agitatori possono essere montati soltanto in posizioni ben determinate per evitare il contatto reciproco.

Per smontare e sostituire l'agitatore basta tirare indietro l'anello sull'attacco e l'agitatore viene sbloccato.

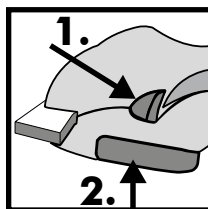
Scambiando gli utensili agitatori si può invertire l'effetto di miscelazione. In caso di materiali liquidi ciò può costituire un vantaggio. Attenzione: in tal modo l'azionamento viene tuttavia sollecitato maggiormente.

Le calotte di protezione accluse evitano che si sporchi l'attacco HEXAFIX e ne garantiscono il perfetto funzionamento.

Esercizio

► **Verificate che la tensione indicata sulla targhetta di identificazione corrisponda a quella di rete.**

Tenere l'apparecchio sempre con tutte e due le mani.



Premete il bottone della sicura (1).

Premete l'interruttore di ON/OFF (2).

L'apparecchio funziona più o meno velocemente a seconda della pressione esercitata sull'interruttore di ON/OFF.

L'interruttore ON/OFF non deve essere bloccato!

Lavorate sempre con l'interruttore ON/OFF completamente premuto fino in fondo.

Per terminare il lavoro mollate l'interruttore di ON/OFF.

Lavorare con un numero di giri ridotto nell'abbassare e nel sollevare l'apparecchio dal materiale da preparare. Dopo averlo immerso completamente aumentare al massimo il numero dei giri, in tal modo si ottiene un raffreddamento sufficiente del motore.

Durante l'operazione di miscelazione muovete l'apparecchio nel recipiente di miscelazione. Continuate a lavorare fino a quando il materiale è ben omogeneo. Osservate le istruzioni di preparazione fornite dal produttore del materiale.

Quanto più duro è il materiale da preparare, tanto più alte saranno le forze del momento torcente che agiscono sull'apparecchio, tenetene conto durante il lavoro.

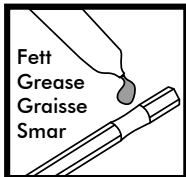
Se l'agitatore in funzione entra in contatto con una superficie (ad es. il fondo del recipiente), può verificarsi un contraccolpo.

Una volta terminate le operazioni di miscelazione appoggiate l'apparecchio sul supporto di protezione.

Cura e manutenzione

► **Staccate sempre la spina dalla presa di corrente per tutte le operazioni all'apparecchio, in particolare durante il cambio dell'utensile!**

Pulite immediatamente l'apparecchio e l'utensile dopo l'utilizzo. Per pulire l'utensile agitatore si consiglia di utilizzare l'apposito recipiente Collomix MIXER-CLEAN.



Mantenete l'attacco HEFAFIX pulito e fate attenzione che si muova liberamente.

Una volta terminate le operazioni di miscelazione rimuovete l'utensile dall'attacco.

Lubrificate regolarmente la sede esagonale dell'**attacco**

con un grasso lubrificante adatto.

Tenete pulite e libere le fessure di aerazione per garantire un raffreddamento sufficiente.

Fessure di aerazione intasate provocano danni all'apparecchio.

Fate attenzione che l'interruttore ON/OFF e il suo sblocco si muovano facilmente.

L'apparecchio è equipaggiato con spazzole di carbone autodisattivanti. Una volta raggiunta la lunghezza minima l'apparecchio si disinserisce automaticamente. Fate sostituire le spazzole al carbone da personale autorizzato o dal servizio clienti Collomix.

Fate eseguire le riparazioni solo da un'officina autorizzata o dal servizio clienti della Collomix.

Usate solo accessori e ricambi originali Collomix.

Viste esplose, liste dei pezzi di ricambio e il modulo per incarichi di riparazione sono disponibili al seguente indirizzo: <http://www.collomix.com>

Smaltimento

L'apparecchio, gli accessori e la confezione devono venire smaltiti in modo ecologico e tale da potere essere riciclati.

Utensili elettrici non più in uso devono essere resi inutilizzabili con la rimozione del cavo di alimentazione.



Solo per Paesi UE:

Non smaltite gli elettrodomestici assieme ai rifiuti comuni.

Secondo la Direttiva UE 2002/96/CE sui rifiuti di apparecchiature elettriche ed elettroniche e il recepimento nel diritto nazionale, gli elettrodomestici non più utilizzabili devono essere raccolti separatamente e smaltiti in modo ecologico per poter essere riciclati.

Garanzia

IT

Nell'ambito delle condizioni di fornitura il produttore si assume la garanzia in base alle disposizioni legislative/specifiche del paese. In caso di ricorso in garanzia si prega di accludere la fattura o la bolla di consegna.

Le riparazioni eseguite da terzi ci liberano da qualsiasi obbligo di garanzia. In caso di anomalie vi preghiamo di spedirci l'apparecchio. **I reclami possono venire riconosciuti solamente se l'apparecchio viene spedito al servizio assistenza Collomix non smontato.**

Sono esclusi dalla garanzia i danni che siano da ricondurre all'usura naturale, a sollecitazioni eccessive, ad un uso scorretto, ad accessori impropri o ad una manutenzione insufficiente.

Variazioni strutturali o funzionali apportate all'apparecchio che non siano prima state concordate con noi comportano la cessazione della garanzia o della dichiarazione di conformità.

Salvo modifiche

Produttore:
Collomix GmbH
Daimlerstraße 9
85080 Gaimersheim
Germania