

D F NL

WAGNER®

Betriebsanleitung

Mode d'emploi.....p. 24

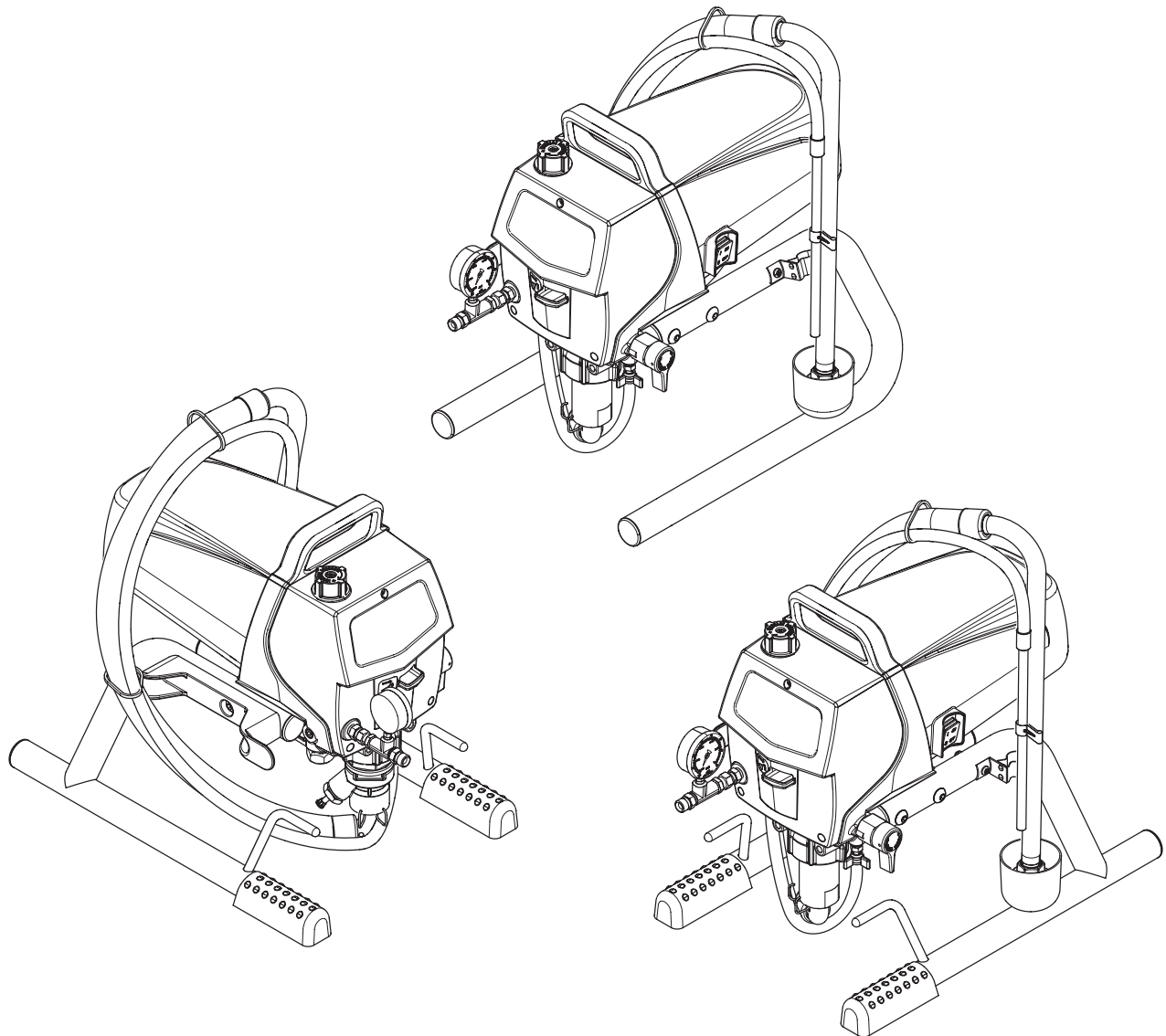
Gebruiksaanwijzingp. 48

PS 3.20

Airless Hochdruck-Spritzgerät

Groupe de projection à haute pression

Airless Hogedrukspuitinstallatie



Warnung!

**Achtung: Verletzungsgefahr durch Injektion!
Airless-Geräte entwickeln extrem hohe Spritzdrücke.**



1

Niemals Finger, Hände oder andere Körperteile mit dem Spritzstrahl in Berührung bringen!

Nie die Spritzpistole auf sich, Personen und Tiere richten.

Nie die Spritzpistole ohne Spritzstrahl-Berührungsschutz benutzen.

Behandeln Sie eine Spritzverletzung nicht als harmlose Schnittverletzung. Bei einer Hautverletzung durch Beschichtungsstoff oder Lösemittel sofort einen Arzt aufsuchen zur schnellen, fachkundigen Behandlung. Informieren Sie den Arzt über den verwendeten Beschichtungsstoff oder das Lösemittel.

2

Vor jeder Inbetriebnahme sind gemäß Betriebsanleitung folgende Punkte zu beachten:

1. Fehlerhafte Geräte dürfen nicht benutzt werden.
2. Wagner-Spritzpistole sichern mit Sicherungshebel am Abzugsbügel.
3. Erdung sicherstellen.
4. Zulässigen Betriebsdruck von Hochdruckschlauch und Spritzpistole überprüfen.
5. Alle Verbindungsteile auf Dichtheit prüfen.

3

Anweisungen zur regelmäßigen Reinigung und Wartung des Gerätes sind streng einzuhalten.

Vor allen Arbeiten am Gerät und bei jeder Arbeitspause folgende Regeln beachten:

1. Spritzpistole und Hochdruckschlauch druckentlasten.
2. Wagner-Spritzpistole sichern mit Sicherungshebel am Abzugsbügel.
3. Gerät ausschalten.

Achte auf Sicherheit!

Inhalt

	Seite		Seite
1. Sicherheitsvorschriften für das Airless-Spritzen	2	9. Hilfe bei Störungen	10
1.1 Erklärung der verwendeten Symbole.....	2	10. Wartung	11
1.2 Elektrische Sicherheit.....	3	10.1 Allgemeine Wartung.....	11
1.3 Elektrostatische Aufladung (Funken- oder Flammenbildung).....	3	10.2 Hochdruckschlauch.....	11
2. Anwendungsübersicht	4	11. Reparaturen am Gerät	11
2.1 Einsatzgebiete.....	4	11.1 Entlastungsventil.....	11
2.2 Beschichtungsstoffe.....	4	11.2 Ein- und Auslassventil.....	12
3. Gerätebeschreibung	4	11.3 Packungen.....	13
3.1 Airless-Verfahren.....	4	11.4 Austausch des Motors.....	14
3.2 Funktion des Gerätes.....	4	11.5 Austauschen des Getriebes.....	14
3.3 Legende zum Erklärungsbild PS 3.20.....	5	11.6 Remontage des Druckschalters/Wandlers.....	15
3.4 Erklärungsbild PS 3.20.....	5	11.7 Rückstellung der Einstellung des Druckschalters.....	15
3.5 Technische Daten.....	6	11.8 Auswechseln der Leiterplatte.....	16
3.6 Transport im Fahrzeug.....	6	11.4 Schaltplan PS 3.20.....	17
4. Inbetriebnahme	6	12. Anhang	18
4.1 Hochdruckschlauch, Spritzpistole und Trennöl.....	6	12.1 Düsenauswahl.....	18
4.2 Anschluss an das Stromnetz.....	7	12.2 Wartung und Reinigung von Airless-Hartmetall-Düsen.....	18
4.3 Bei Erstinbetriebnahme Reinigung von Konservierungsmittel.....	7	12.3 Spritzpistolen-Zubehör.....	18
4.4 Gerät mit Beschichtungsstoff in Betrieb nehmen.....	7	12.4 Airless-Düsen-Tabelle.....	19/20
5. Spritztechnik	8	12.5 2Speed Tip Düsen-Tabelle.....	21
6. Handhabung des Hochdruckschlauches	8	12.6 Düsenkoffer.....	22
7. Arbeitsunterbrechung	8	12.7 TempSpray.....	23
8. Gerätereinigung (Außerbetriebnahme)	9	Zubehör und Ersatzteile	72
8.1 Gerätereinigung von außen.....	9	Zubehör für PS 3.20.....	72
8.2 Ansaugfilter.....	9	Ersatzteilliste Hauptbaugruppe.....	74
8.3 Hochdruckfilter reinigen.....	9	Ersatzteilliste Ansaugsystem.....	75
8.4 Reinigung der Airless-Spritzpistole.....	10	Ersatzteilliste Baugruppe Antrieb I.....	76
		Ersatzteilliste Baugruppe Antrieb II.....	78
		Ersatzteilliste Gestell I.....	80
		Ersatzteilliste Gestell II.....	81
		Wagner-Servicenet	82/83
		Wichtiger Hinweis zur Produkthaftung	84
		3+2 Jahre Garantie Professional Finishing	84

1. Sicherheitsvorschriften für das Airless-Spritzen

1.1 Erklärung der verwendeten Symbole

Diese Bedienanleitung enthält Informationen, die der Benutzer vor Verwendung des Geräts gründlich durcharbeiten muss. In Bereichen, die mit den folgenden Symbolen gekennzeichnet sind, besonders vorsichtig arbeiten und alle Sicherheitshinweise beachten.

	Dieses Symbol verweist auf eine potenzielle Gefahr, die zum Tode oder zu schweren Verletzungen führen kann. Hier finden Sie wichtige Sicherheitsinformationen.
 Achtung	Dieses Symbol weist auf eine potenzielle Gefahr für Sie bzw. das Gerät hin. Unter diesem Symbol finden Sie wichtige Informationen, wie Sie Schäden an dem Gerät und Verletzungsgefahr vermeiden.
	Injektionsgefahr
	Brandgefahr durch Lösemittel und Farbdämpfe
	Explosionsgefahr durch Lösemittel, Farbdämpfe und ungeeignete Materialien
	Verletzungsgefahr durch das Einatmen von schädlichen Dämpfen
	Hinweise enthalten wichtige Informationen, die beachtet werden sollten.



GEFAHR: Verletzung durch Flüssigkeiten unter Druck

Achtung: Verletzungsgefahr durch Injektion! Eine unter hohem Druck stehende Flüssigkeit, wie sie von diesem Gerät erzeugt wird, kann die Haut durchdringen und in das darunter liegende Bindegewebe eindringen und so zu schweren Verletzungen und selbst zur Amputation führen.

Behandeln Sie eine Spritzverletzung nicht als harmlose Schnittverletzung. Bei einer Hautverletzung durch Beschichtungsstoff oder Lösemittel sofort einen Arzt aufsuchen zur schnellen, fachkundigen Behandlung. Informieren Sie den Arzt über den verwendeten Beschichtungsstoff oder das Lösemittel.

VORSICHTSMASSNAHMEN:

- NIEMALS die Spritzpistole auf Körperteile halten.
- NIEMALS mit Körperteilen den Flüssigkeitsstrahl berühren. NIEMALS mit dem Körper eine Leckstelle im Druckschlauch berühren.
- NIEMALS die Hand vor die Düse der Spritzpistole halten. Handschuhe stellen keinen sicheren Schutz vor Verletzungen durch injizierte Flüssigkeiten dar.
- STETS den Auslöser der Spritzpistole verriegeln, die Pumpe ausschalten und den Druck vollständig entspannen, bevor Wartungs- und Reinigungsarbeiten, Durchsichten, Düsenwechsel oder ähnliche Arbeiten durchgeführt werden oder das Gerät unbeaufsichtigt gelassen wird. Auch nach dem Ausschalten des Motors steht das Gerät noch unter

Druck. Das Ventil PRIME/SPRAY (Vorfüll-/Sprühventil) bzw. das Druckentlastungsventil müssen in ihren Sollpositionen stehen, um den Systemdruck zu entspannen.

- STETS den Düsenschutz aufsetzen, wenn Spritzarbeiten durchgeführt werden. Der Düsenschutz stellt einen gewissen Schutz dar, ist aber vor allem als Warnvorrichtung gedacht.
- STETS die Spritzdüse entfernen, bevor das System gereinigt oder gespült wird.
- NIEMALS eine Spritzpistole ohne funktionsfähige Auslöserverriegelung und ohne Auslöserbügel verwenden.
- Das gesamte Zubehör muss mindestens für den maximalen Betriebsdruckbereich des Spritzgeräts zugelassen sein. Dazu gehören Spritzdüsen, Spritzpistolen, Verlängerungen und Schlauch.



GEFAHR: Hochdruckschlauch

Durch Verschleiß, Knicken und nicht zweckentsprechende Verwendung können sich Leckstellen im Farbschlauch bilden. Durch eine Leckstelle kann Flüssigkeit in die Haut injiziert werden. Vor Verwendung den Schlauch gründlich prüfen.

VORSICHTSMASSNAHMEN:

- Hochdruckschlauch vor jeder Benutzung gründlich überprüfen.
- Beschädigten Hochdruckschlauch sofort ersetzen.
- Niemals defekten Hochdruckschlauch selbst reparieren!
- Scharfes Biegen oder Knicken vermeiden, kleinster Biegeradius etwa 20 cm.
- Hochdruckschlauch nicht überfahren, sowie vor scharfen Gegenständen und Kanten schützen.
- Niemals am Hochdruckschlauch ziehen, um das Gerät zu bewegen.
- Hochdruckschlauch nicht verdrehen.
- Hochdruckschlauch nicht in Lösemittel einlegen. Außenseite nur mit einem getränkten Tuch abwischen.
- Hochdruckschlauch so verlegen, dass keine Stolpergefahr besteht.



Aus Gründen der Funktion, Sicherheit und Lebensdauer nur WAGNER Original-Hochdruckschläuche verwenden.



GEFAHR: Explosions- und Brandgefahr

Lösungsmittel und Farbdämpfe können sich entzünden oder explodieren. Schwere Verletzungen und/oder Sachschäden können die Folge sein.

VORSICHTSMASSNAHMEN:

- Keine Materialien mit einem Flammpunkt unter 38 °C (100 °F) verarbeiten. Der Flammpunkt ist die Temperatur, bei der eine Flüssigkeit so viele Dämpfe entwickelt, dass diese sich entzünden können.
- Gerät nicht benutzen in Betriebsstätten, welche unter die Explosionsschutz-Verordnung fallen.
- Für guten Abzug und Zufuhr von Frischluft sorgen, damit sich im Spritzbereich keine entzündlichen Dämpfe sammeln.
- Alle Zündquellen wie Funken durch elektrostatische Entladung, Elektrogeräte, offene Flammen, Zündflammen, heiße Gegenstände und Funken durch Schließen und Trennen von Netzkabeln oder Betätigen von Arbeitsscheinwerferschaltern ausschließen.

- Im Spritzbereich nicht rauchen.
- Das Spritzgerät in ausreichendem Abstand von dem zu bespritzenden Gegenstand in einem gut belüfteten Bereich aufstellen (gegebenenfalls einen Verlängerungsschlauch benutzen). Entzündliche Dämpfe sind oft schwerer als Luft. Die Fläche über dem Boden muss besonders gut belüftet werden. Die Pumpe enthält Teile, bei denen eine Lichtbogenbildung nicht ausgeschlossen werden kann und die durch Funken Dämpfe entzünden.
- Die zu bespritzenden Objekte und die Ausrüstung im Spritzbereich müssen sorgfältig geerdet werden, um Funken durch elektrostatische Entladungen zu vermeiden.
- Nur leitfähige bzw. geerdete Hochdruckflüssigkeitsschläuche verwenden. Die Spritzpistole muss über die Schlauchanschlüsse geerdet sein.
- Das Netzkabel muss an einem Schutzkontaktstromkreis angeschlossen sein (nur für Elektrogeräte).
- Zum Durchspülen des Gerätes immer in einen separaten Metallbehälter mit niedrigem Pumpendruck und entfernter Spritzdüse sprühen. Die Spritzpistole fest an die Wand des Behälters halten, um den Behälter zu erden und Funken durch elektrostatische Entladungen zu verhindern.
- Die Warnhinweise und Vorschriften des Herstellers der Lösungsmittel und Materialien einhalten. Beachten Sie zum sicheren Gebrauch das Sicherheitsdatenblatt und die technischen Angaben des Anstrichmaterials.
- Zum Spülen des Geräts immer mit einer möglichst niedrigen Druckeinstellung arbeiten.
- Bei Gerätereinigung mit Lösemittel darf nicht in einen Behälter mit kleiner Öffnung (Spundloch) gespritzt oder gepumpt werden. Gefahr durch Bildung eines explosionsfähigen Gas-/Luftgemisches. Der Behälter muss geerdet sein.



GEFAHR: Gefährliche Dämpfe

Farben, Lösungsmittel und andere Materialien können beim Einatmen oder beim Kontakt mit dem Körper gesundheitsschädlich sein. Die Dämpfe können schwere Übelkeit, Ohnmacht und Vergiftungen verursachen.

VORSICHTSMASSNAHMEN :

- Bei Spritzarbeiten Atemschutz tragen. Alle mit der Gesichtsmaske mitgelieferten Anleitungen durcharbeiten, damit die Gesichtsmaske auch den gewünschten Schutz bietet.
- Dem Benutzer ist eine Atemschutzmaske zur Verfügung zu stellen (Berufs-Genossenschaftliche Regeln „Regeln für den Einsatz von Atemschutzgeräten“ (BGR 190).
- Arbeitsschutzbrille tragen.
- Zum Schutz der Haut sind Schutzkleidung, Handschuhe und eventuell Hautschutzcreme erforderlich (BGR 197 "Benutzung von Hautschutz"). Vorschriften der Hersteller beachten zu den Beschichtungsstoffen, Lösemittel und Reinigungsmittel bei Aufbereitung, Verarbeitung und Gerätereinigung.



GEFAHR: Allgemeines

Kann schwere Personen- oder Sachschäden verursachen.

VORSICHTSMASSNAHMEN :

- Alle lokalen sowie im Land bzw. Bundesland geltenden Vorschriften zum Brandschutz, zur Bedienung und Lüftung einhalten.
- Bei Betätigung des Auslösers zieht die Spritzpistole zur Seite. Diese Kraftwirkung der Spritzpistole ist besonders stark, wenn die Düse entfernt und bei der Pumpe hoher Druck eingestellt

wurde. Bei der Reinigung mit abgeschraubter Düse daher den Druckreglerknopf auf den niedrigsten Druck einstellen.

- Nur vom Hersteller zugelassene Teile verwenden. Bei Verwendung von Teilen, die nicht die technischen Mindestanforderungen erfüllen, trägt der Benutzer alle Risiken und die gesamte Haftung. Dies gilt auch für die Sicherheitsvorrichtungen der Pumpe.
- IMMER die Hinweise des Herstellers zum sicheren Umgang mit Farben und Lösungsmitteln einhalten.
- Verschüttete Materialien und Lösemitteln sofort aufwischen, um Rutschgefahr zu vermeiden.
- Gehörschutz tragen. Dieses Gerät kann einen Schalldruck über 85 dB(A) erzeugen.
- Das Gerät niemals unbeaufsichtigt lassen. Kinder oder andere Personen, die mit dem Betrieb des druckluftlosen Spritzgeräts nicht vertraut sind, von dem Gerät fern halten.
- An windigen Tagen nicht im Freien spritzen.
- Das Gerät inklusive aller Flüssigkeiten (z.B. Hydrauliköl) müssen umweltgerecht entsorgt werden.

1.2 Elektrische Sicherheit

Elektrogeräte müssen geerdet werden. Bei einem elektrischen Kurzschluss reduziert die Erdung die Gefahr eines elektrischen Schlages, da der Fehlerstrom über den Schutzleiter abgeführt wird. Dieses Gerät ist mit einem Netzkabel versehen, das einen Schutzkontaktstecker besitzt. Anschluss an das Stromnetz nur über einen besonderen Speisepunkt z. B. über eine Fehlerstromsicherheitseinrichtung mit $INF \leq 30 \text{ mA}$.



GEFAHR — Arbeiten oder Reparaturen an der elektrischen Ausrüstung nur von einer Elektrofachkraft durchführen lassen. Für unsachgemäße Installation wird keine Haftung übernommen. Gerät ausschalten. Vor allen Reparaturen – Netzstecker aus der Steckdose ziehen.

Gerätereinigung: Kurzschlussgefahr durch eindringendes Wasser in die elektrische Ausrüstung. Gerät niemals mit Hochdruck- oder Dampf Hochdruckreiniger abspritzen.

Arbeiten oder Reparaturen an der elektrischen Ausrüstung:

Diese nur von einer Elektrofachkraft durchführen lassen. Für unsachgemäße Installation wird keine Haftung übernommen.

1.3 Elektrostatische Aufladung (Funken- oder Flammenbildung)



Bedingt durch die Strömungsgeschwindigkeit des Beschichtungsstoffs beim Spritzen kann es unter Umständen am Gerät zu elektrostatischen Aufladungen kommen. Diese können bei Entladung Funken- oder Flammenbildung nach sich ziehen. Deshalb ist es notwendig, dass das Gerät immer über die elektrische Installation geerdet ist. Der Anschluss muss über eine vorschriftsmäßig geerdete Schutzkontakt-Steckdose erfolgen.

Elektrostatische Aufladung von Spritzpistole und Hochdruckschlauch wird über den Hochdruckschlauch abgeleitet. Deshalb muss der elektrische Widerstand zwischen den Anschlüssen des Hochdruckschlauchs gleich oder kleiner ein Megaohm betragen.

2. Anwendungsübersicht

2.1 Einsatzgebiete

Die Geräteleistung der PS 3.20 ist so konzipiert, dass die Verarbeitung von Dispersionen im Innenbereich für kleine bis mittlere Objekte möglich ist.

Spritzobjekt-Beispiele

Im Lackierbereich eignen sich beide Geräte für alle üblichen Arbeiten wie zum Beispiel an:Türen, Türzargen, Geländer, Möbel, Holzverkleidungen, Zäune, Heizkörper und Stahlteile.

2.2 Beschichtungsstoffe

Verarbeitbare Beschichtungsstoffe



Achten Sie auf Airless-Qualität bei den zu verarbeitenden Beschichtungsstoffen.

Wasserverdünnbare und lösemittelhaltige Lacke und Lackfarben, Zweikomponenten Beschichtungsstoffe, Dispersionen, Latexfarben, Trennmittel, Öle, Vorlacke, Grundierungen und Füller.

Die Verarbeitung anderer Beschichtungsstoffe nur mit Zustimmung der Firma Wagner.

Filterung

Trotz Ansaugfilter und Einsteckfilter in der Spritzpistole ist eine Filterung des Beschichtungsstoffes im allgemeinen zu empfehlen. Beschichtungsstoff vor Arbeitsbeginn gut umrühren.



Achtung: Beim Aufrühren mit motorgetriebenen Rührwerken darauf achten, dass keine Luftblasen eingerührt werden. Luftblasen stören beim Spritzen, können sogar zur Betriebsunterbrechung führen.

Viskosität

Mit dem Gerät ist es möglich, hochviskose Beschichtungsstoffe bis etwa 20.000 mPa-s zu verarbeiten.

Lassen sich hochviskose Beschichtungsstoffe nicht ansaugen, so ist nach Herstellerangabe zu verdünnen.

Zweikomponenten-Beschichtungsstoff

Die entsprechende Verarbeitungszeit ist genau einzuhalten. Innerhalb dieser Zeit das Gerät sorgfältig mit dem entsprechenden Reinigungsmittel durchspülen und reinigen.

Beschichtungsstoffe mit scharfkantigen Zusatzstoffen

Diese üben auf Ventile, Hochdruckschlauch, Spritzpistole und Düse eine stark verschleißende Wirkung aus. Die Lebensdauer dieser Teile kann sich dadurch erheblich verkürzen.

3. Gerätebeschreibung

3.1 Airless Verfahren

Hauptanwendungsgebiete sind dicke Schichten von höherviskosem Beschichtungsstoff bei großen Flächen und hohem Materialeinsatz.

Eine Kolbenpumpe saugt den Beschichtungsstoff an und fördert ihn unter Druck zur Düse. Bei einem Druck bis max. 214 bar (21 MPa) durch die Düse gepresst, zerstäubt der Beschichtungsstoff. Dieser hohe Druck bewirkt eine mikrofeine Zerstäubung des Beschichtungsstoffes.

Da in diesem System keine Luft verwendet wird, bezeichnet man dieses Verfahren als AIRLESS-Verfahren (luftlos).

Diese Art zu spritzen bringt die Vorteile von feinsten Zerstäubung, nebelarmer Betriebsweise und glatter, blasenfreier Oberfläche. Neben diesen Vorteilen sind die Arbeitsgeschwindigkeit und die große Handlichkeit zu nennen.

3.2 Funktion des Gerätes

Zum besseren Verständnis der Funktion kurz den technischen Aufbau.

Wagner PS 3.20 sind elektrisch angetriebene Hochdruckspritzgeräte.

Ein Zahnradgetriebe überträgt die Antriebskraft auf eine Kurbelwelle. Die Kurbelwelle bewegt den Kolben der Materialförderpumpe auf und ab.

Durch die Aufwärtsbewegung des Kolbens öffnet das Einlassventil selbständig. Bei der Abwärtsbewegung des Kolbens öffnet das Auslassventil.

Der Beschichtungsstoff strömt unter hohem Druck durch den Hochdruckschlauch zur Spritzpistole. Beim Austritt aus der Düse zerstäubt der Beschichtungsstoff.

Der Druckregler regelt die Fördermenge und den Betriebsdruck des Beschichtungsstoffes.

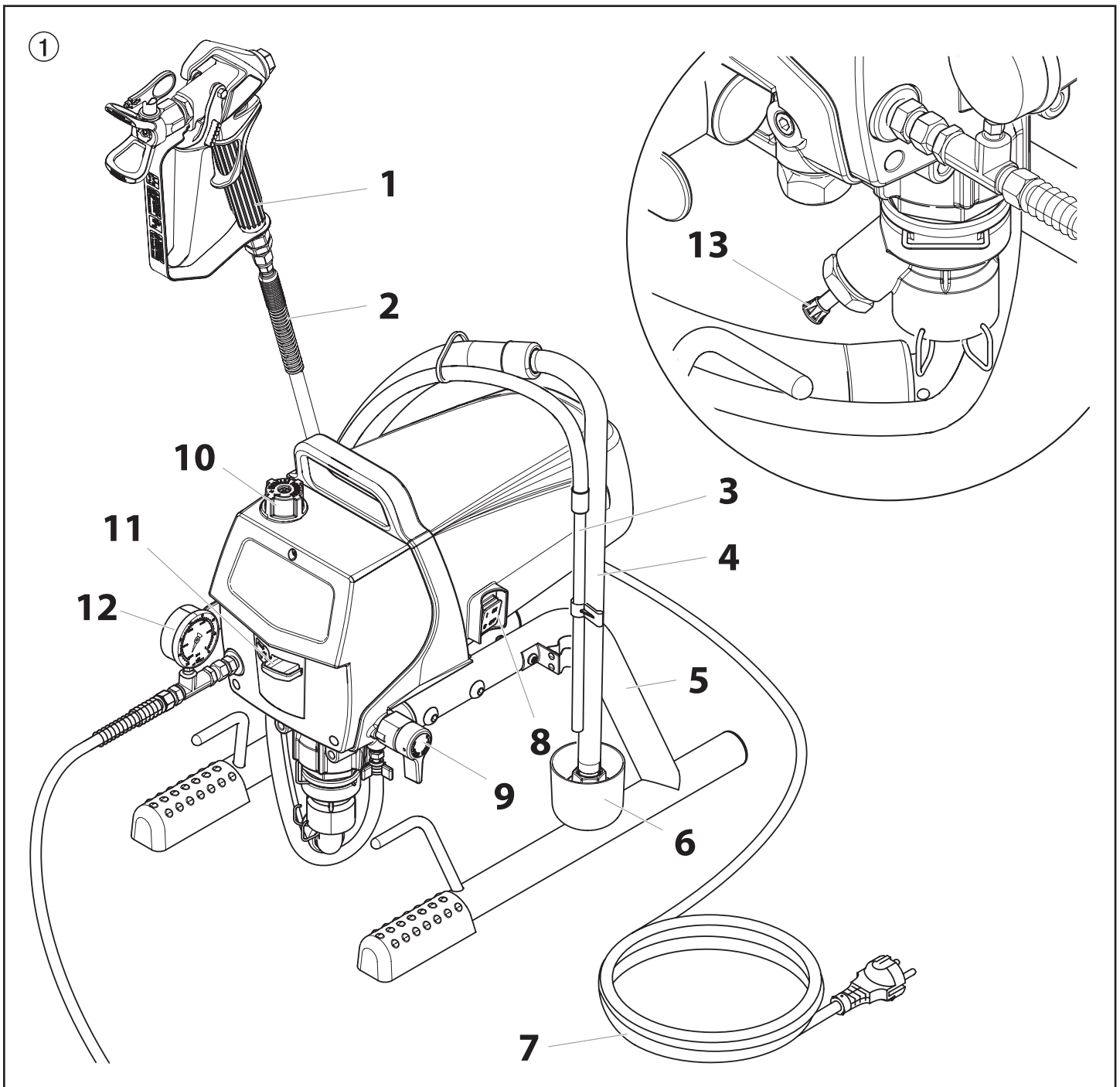


Die PS 3.20 ist in unterschiedlichen Konfigurationen erhältlich. Alle in diesem Handbuch enthaltenen Informationen gelten für alle Konfigurationen, sofern nicht gesondert auf diese hingewiesen wird.

3.3 Legende zum Erklärungsbild PS 3.20

- | | | | |
|---|---------------------------|----|--|
| 1 | Spritzpistole | 9 | Entlastungsventil
Hebelstellung senkrecht – PRIME (↻ Zirkulation)
Hebelstellung waagrecht – SPRAY (↗ Spritzen) |
| 2 | Hochdruckschlauch | 10 | Druckregler |
| 3 | Rücklaufschlauch | 11 | Einfüllöffnung für EasyGlide (EasyGlide verhindert erhöhten
Verschleiß der Packungen) |
| 4 | Ansaugschlauch | 12 | Manometer |
| 5 | Gestell | 13 | Einlassventildrücker (falls ausgestattet) |
| 6 | Reinigungsbehälter | | |
| 7 | Geräteanschlussleitung | | |
| 8 | EIN/AUS Schalter (ON/OFF) | | |

3.4 Erklärungsbild PS 3.20



3.5 Technische Daten

Spannung	220~240 Volt AC, 50/60 Hz
max. Stromaufnahme	5,3 A
Geräteanschlussleitung	Seite 76
max. Betriebsdruck	207 bar (20,7 MPa)
Volumenstrom bei 120 bar (12 MPa) mit Wasser	1,62 l/min
max. Düsendgröße	0,021 inch (Zoll) – 0,53 mm
max. Temperatur des Beschichtungsstoffs	43°C
max. Viskosität	20.000 MPa·s
Gewicht	13,6 kg
Spezial-Hochdruckschlauch	6,35 mm, 15 m - 1/4" - 18 NPSM
Abmessungen L x B x H	441 x 324 x 415 mm
Erschütterung	Spritzpistole maximal 2,5m/s ²
max. Schalldruckpegel	80 dB*

* Messort: Abstand 1 m seitlich vom Gerät und 1,60 m über dem Boden, 120 bar (12 MPa) Betriebsdruck, schallharter Boden.

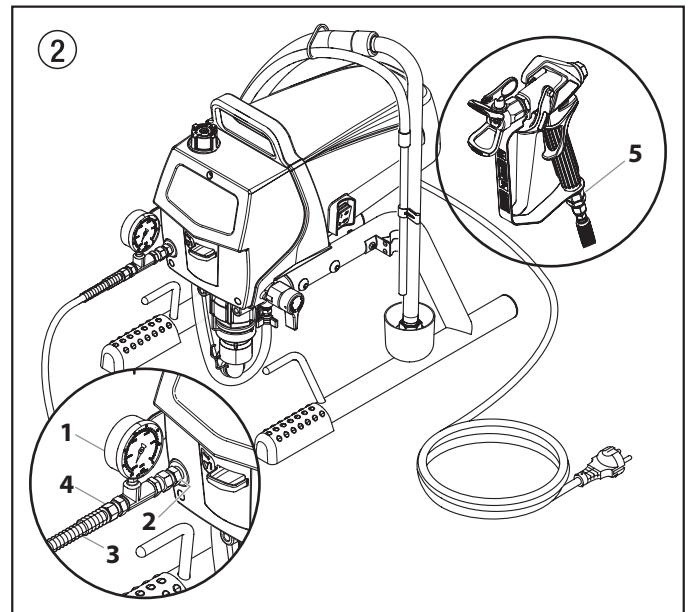
3.6 Transport im Fahrzeug

Gerät mit geeignetem Befestigungsmittel sichern.

4. Inbetriebnahme

4.1 Hochdruckschlauch, Spritzpistole und Trennöl

1. An den Beschichtungsstoff-Ausgang (Abb. 2, Pos. 2) das Manometer (1) schrauben.
2. Hochdruckschlauch (3) an das Manometer schrauben (4).
3. Spritzpistole (5) mit ausgewählter Düse an den Hochdruckschlauch anschrauben.
4. Überwurfmutter am Hochdruckschlauch fest anziehen, damit kein Beschichtungsstoff austritt.

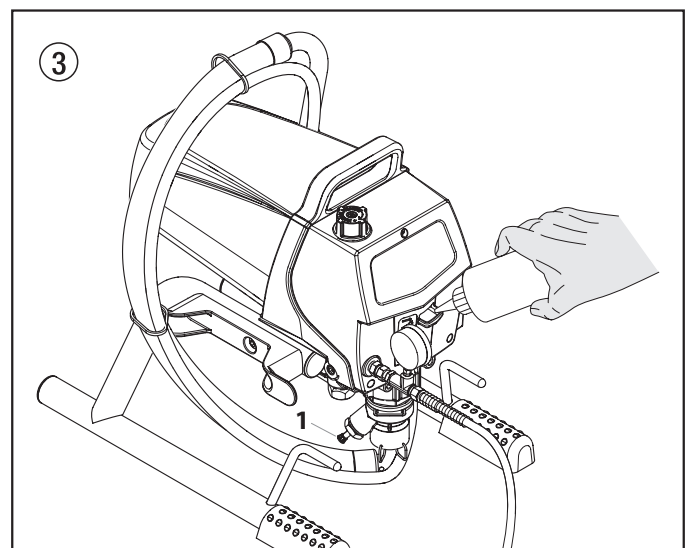


5. EasyGlide einfüllen (Abb. 3). Nur so viel einfüllen, dass kein EasyGlide in den Beschichtungsstoff-Behälter tropft.



Achtung

EasyGlide verhindert erhöhten Verschleiß der Packungen.



6. Falls ausgestattet - Drücken Sie den Einlassventildrucker (Abb. 3, Pos. 1) ganz nach unten, damit die Einlassventilkugel ganz frei ist.

4.2 Anschluss an das Stromnetz



Achtung

Der Anschluss muss über eine vorschriftsmäßig geerdete Schutzkontakt-Steckdose erfolgen.

Vor Anschluss an das Stromnetz darauf achten, dass die Netzspannung mit der Angabe auf dem Leistungsschild am Gerät übereinstimmt.

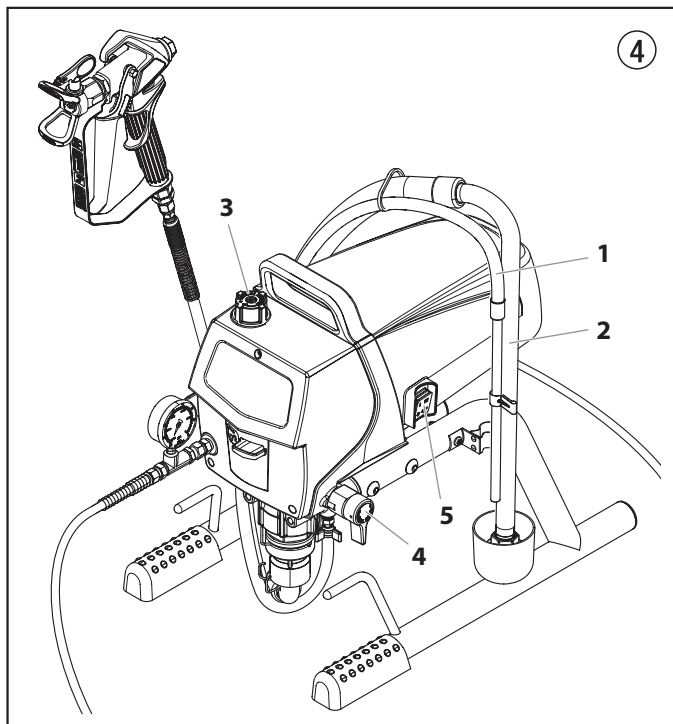
Der Anschluss muss mit einer Fehlerstromschutzeinrichtung INF \leq 30 mA ausgerüstet sein.



Im WAGNER Zubehörprogramm finden Sie mobile elektrische Personenschutzvorrichtungen, die Sie auch mit anderen elektrischen Geräten verwenden können.

4.3 Bei Erstinbetriebnahme: Reinigung von Konservierungsmittel

1. Ansaugschlauch (Abb. 4, Pos. 2) und Rücklaufschlauch (1) in einen Behälter mit geeignetem Reinigungsmittel eintauchen.
2. Druckregler (3) auf minimalen Druck drehen.
3. Entlastungsventil (4) öffnen, Ventilstellung PRIME (↻ Zirkulation).
4. Gerät einschalten (5) ON (EIN).
5. Abwarten bis Reinigungsmittel aus dem Rücklaufschlauch austritt.
6. Entlastungsventil schließen, Ventilstellung SPRAY (↖ Spritzen).
7. Abzugsbügel der Spritzpistole ziehen.
8. Reinigungsmittel aus dem Gerät in einen offenen Sammelbehälter spritzen.



4.4 Gerät mit Beschichtungsstoff in Betrieb nehmen

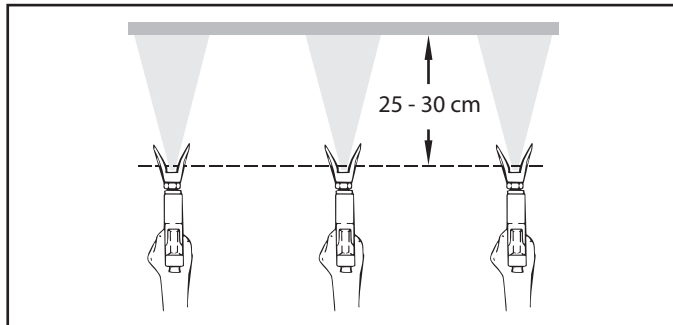
1. Ansaugschlauch (Abb. 4, Pos. 2) und Rücklaufschlauch (1) in den Beschichtungsstoff-Behälter eintauchen.
2. Druckregler (3) auf minimalen Druck drehen.
3. Entlastungsventil (4) öffnen, Ventilstellung PRIME (↻ Zirkulation).
4. Gerät einschalten (5) ON (EIN).
5. Abwarten bis Beschichtungsstoff aus dem Rücklaufschlauch austritt.
6. Entlastungsventil schließen, Ventilstellung SPRAY (↖ Spritzen).
7. Spritzpistole mehrmals auslösen und in einen Sammelbehälter spritzen bis der Beschichtungsstoff ohne Unterbrechung aus der Spritzpistole austritt.
8. Druck erhöhen, Druckregler langsam höher drehen. Spritzbild prüfen, Druck erhöhen bis Zerstäubung einwandfrei ist. Druckregler immer auf die unterste Stellung bei noch guter Zerstäubung drehen.
9. Das Gerät ist spritzbereit.

5. Spritztechnik

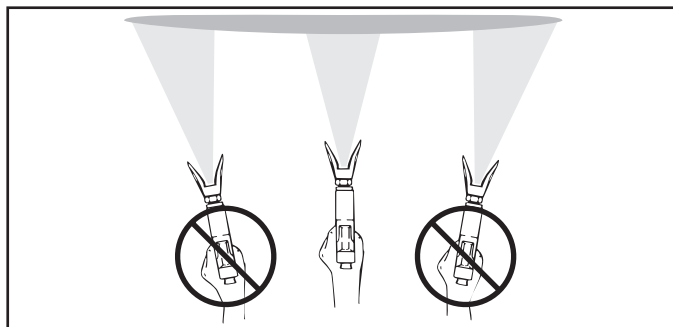


Injektionsgefahr. Nicht ohne richtig montierten Düsenschutz spritzen. Spritzpistolenabzug NIE drücken ohne dass die Düse vollständig auf die Spritz- oder Entstopfungsposition gesetzt ist. Spritzpistolenabzugsschloß IMMER vor Entfernung, Ersetzung, oder Reinigung der Düse drücken.

Der Schlüssel zu einem guten Spritzergebnis ist eine gleichmäßige Beschichtung der ganzen Oberfläche. Bewegen Sie Ihren Arm mit gleicher Geschwindigkeit und halten Sie die Spritzpistole auf gleichem Abstand von der Oberfläche entfernt. Der beste Spritzabstand beträgt 25 - 30 cm zwischen der Spritzdüse und der Oberfläche.

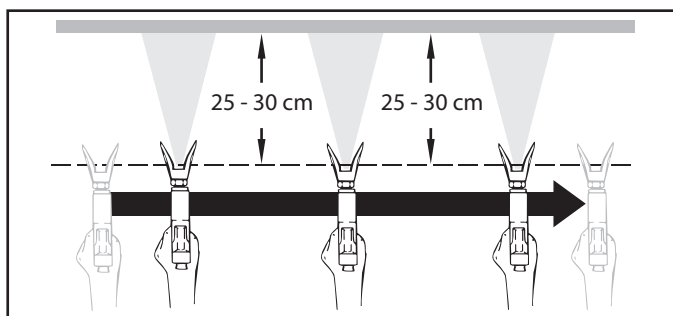


Halten Sie die Spritzpistole parallel zur Oberfläche. Dies bedeutet, Sie müssen Ihren ganzen Arm, anstatt nur das Handgelenk, hin- und herbewegen.



Halten Sie die Spritzpistole senkrecht zur Oberfläche; sonst wird ein Teil der Auftragsfläche dicker als bei anderen Teilen angestrichen.

Spritzpistolenabzug nach Anfang der Armbewegung drücken. Abzug vor Beenden der Bewegung loslassen. Die Spritzpistole soll sich beim Ziehen und Loslassen des Abzugs in Bewegung befinden. Überdecken Sie jeden Anstrich bei etwa 30%. Dies trägt zum gleichmäßigen Auftragen des Anstrichmaterials bei.



Beim Auftreten sehr scharfer Randzonen und Streifen im Spritzstrahl – Betriebsdruck erhöhen oder Beschichtungsmittel verdünnen.

6. Handhabung des Hochdruckschlauchs

Das Gerät ist mit einem speziell für Kolbenpumpen geeigneten Hochdruckschlauch ausgerüstet.



Verletzungsgefahr durch undichten Hochdruckschlauch. Beschädigten Hochdruckschlauch sofort ersetzen.

Niemals defekten Hochdruckschlauch selbst reparieren!

Der Hochdruckschlauch ist sorgsam zu behandeln. Scharfes Biegen oder Knicken vermeiden, kleinster Biegeradius etwa 20 cm.

Hochdruckschlauch nicht überfahren, sowie vor scharfen Gegenständen und Kanten schützen.

Niemals am Hochdruckschlauch ziehen, um das Gerät zu bewegen.

Darauf achten, dass der Hochdruckschlauch sich nicht dreht. Durch Verwendung einer Wagner Spritzpistole mit Drehgelenk und einer Schlachtrommel kann dies verhindert werden.



Für die Handhabung des Hochdruckschlauches bei der Arbeit am Gerüst hat sich als am Vorteilhaftesten erwiesen, den Schlauch stets an der Außenseite des Gerüsts zu führen.



Bei alten Hochdruckschläuchen steigt das Risiko von Beschädigungen. Wagner empfiehlt den Hochdruckschlauch nach 6 Jahren auszutauschen.



Aus Gründen der Funktion, Sicherheit und Lebensdauer nur WAGNER Original-Hochdruckschläuche verwenden.

7. Arbeitsunterbrechung

1. Entlastungsventil öffnen, Ventilstellung PRIME (↻ Zirkulation).
2. Gerät ausschalten OFF (AUS).
3. Druckregler auf minimalen Druck drehen.
4. Abzugsbügel der Spritzpistole ziehen, um Hochdruckschlauch und Spritzpistole vom Druck zu entlasten.
5. Spritzpistole sichern, siehe Betriebsanleitung der Spritzpistole.
6. Falls eine Standarddüse gereinigt werden soll, siehe Seite 18, Punkt 12.2.

Ist eine andere Düsenausführung montiert, dann nach entsprechender Betriebsanleitung vorgehen.

7. Je nach Ausführung Ansaugrohr oder Ansaugschlauch und Rücklaufschlauch im Beschichtungsmittel eingetaucht lassen oder in ein entsprechendes Reinigungsmittel einschenken oder eintauchen.



Achtung

Beim Einsatz von schnelltrocknenden – oder Zweikomponenten-Beschichtungsmittel, Gerät unbedingt innerhalb der Verarbeitungszeit mit geeignetem Reinigungsmittel durchspülen.

8. Gerätereinigung (Außerbetriebnahme)

Sauberkeit ist die sicherste Gewährleistung für einen störungsfreien Betrieb. Nach Beendigung der Spritzarbeiten Gerät reinigen. Auf keinen Fall dürfen Beschichtungsstoffe im Gerät antrocknen und sich festsetzen. Das zur Reinigung verwendete Reinigungsmittel (nur mit einem Flammpunkt über 38° C) muss dem Beschichtungsstoff entsprechen.

- **Spritzpistole sichern**, siehe Betriebsanleitung der Spritzpistole

Düse reinigen und demontieren.

Standarddüse siehe Seite 18, Punkt 12.2.

Ist eine andere Düsenausführung montiert, dann nach entsprechender Betriebsanleitung vorgehen.

1. Ansaugschlauch aus dem Beschichtungsstoff herausnehmen.
2. Entlastungsventil schließen, Ventilstellung SPRAY (↗ Spritzen).
3. Gerät einschalten ON (EIN).



Achtung

Bei lösemittelhaltigen Beschichtungsstoffen muss der Behälter geerdet werden.



Vorsicht! Nicht in Behälter mit kleiner Öffnung (Spundloch) pumpen oder spritzen! Siehe Sicherheitsvorschriften.

4. Abzugsbügel an der Spritzpistole ziehen, um restlichen Beschichtungsstoff aus dem Ansaugschlauch, Hochdruckschlauch und der Spritzpistole in einen offenen Behälter zu pumpen.
5. Ansaugschlauch mit Rücklaufschlauch in einen Behälter mit geeignetem Reinigungsmittel eintauchen.
6. Druckregler auf minimalen Druck drehen.
7. Entlastungsventil öffnen, Ventilstellung PRIME (↻ Zirkulation).
8. Geeignetes Reinigungsmittel einige Minuten im Kreislauf pumpen.
9. Entlastungsventil schließen, Ventilstellung SPRAY (↗ Spritzen).
10. Abzugsbügel an der Spritzpistole ziehen.
11. Restliches Reinigungsmittel in einen offenen Behälter pumpen, bis das Gerät leer ist.
12. Gerät ausschalten OFF (AUS).

8.1 Gerätereinigung von außen



Zuerst Netzstecker aus der Steckdose ziehen.



Achtung

Kurzschlussgefahr durch eindringendes Wasser! Gerät niemals mit Hochdruck- oder Dampfhochdruckreiniger abspritzen.



Achtung

Hochdruckschlauch nicht in Lösemittel einlegen. Außenseite nur mit einem getränkten Tuch abwischen.

Gerät außen mit einem in geeignetem Reinigungsmittel getränkten Tuch abwischen.

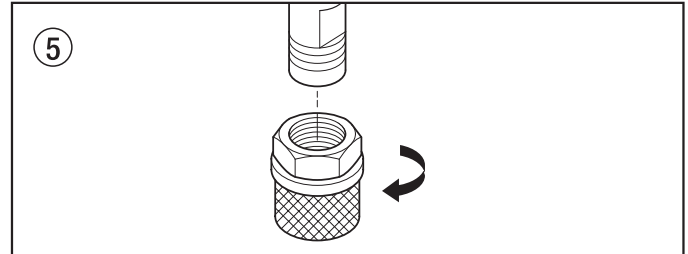
8.2 Ansaugfilter



Ein sauberer Ansaugfilter gewährleistet stets maximale Fördermenge, konstanten Spritzdruck und einwandfreies Funktionieren des Gerätes.

1. Filter (Abb. 5) vom Ansaugrohr abschrauben.
2. Filter reinigen oder austauschen.

Reinigung mit einem harten Pinsel und entsprechendem Reinigungsmittel durchführen.



8.3 Hochdruckfilter reinigen



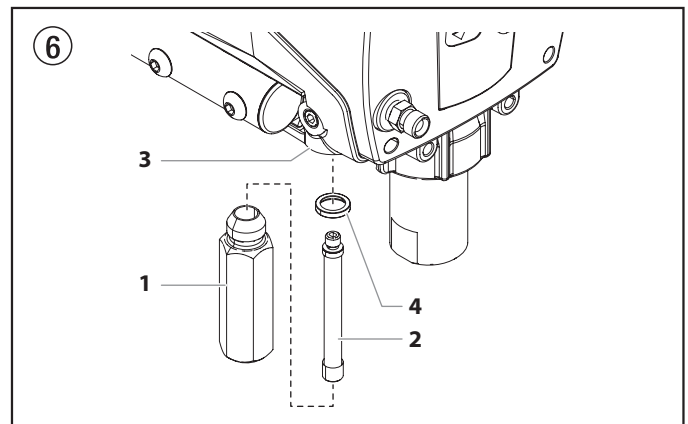
Ein Hochdruckfilter ist als optionales Zubehör erhältlich und kann separat bestellt werden. Filterpatrone regelmäßig reinigen. Ein verschmutzter oder verstopfter Hochdruckfilter verursacht ein schlechtes Spritzbild oder eine verstopfte Düse.

1. Druckregler auf minimalen Druck drehen.
2. Entlastungsventil öffnen, Ventilstellung PRIME (↻ Zirkulation).
3. Gerät ausschalten OFF (AUS).



Netzstecker aus der Steckdose ziehen.

4. Filtergehäuse (Abb. 6, Pos. 1) mit Bandschlüssel abschrauben.
5. Schrauben Sie den Filter (2) von der Baugruppe Pumpe (3) ab, indem Sie diesen in Uhrzeigersinn drehen.
6. Alle Teile mit entsprechendem Reinigungsmittel reinigen. Wenn notwendig, Filterpatrone austauschen.
7. O-Ring (4) prüfen, wenn notwendig austauschen.
8. Schrauben Sie den neuen bzw. gereinigten Filter in die Baugruppe Pumpe ein, indem Sie ihn gegen den Uhrzeigersinn drehen.
9. Filtergehäuse (1) einschrauben und mit Bandschlüssel bis zum Anschlag anziehen.

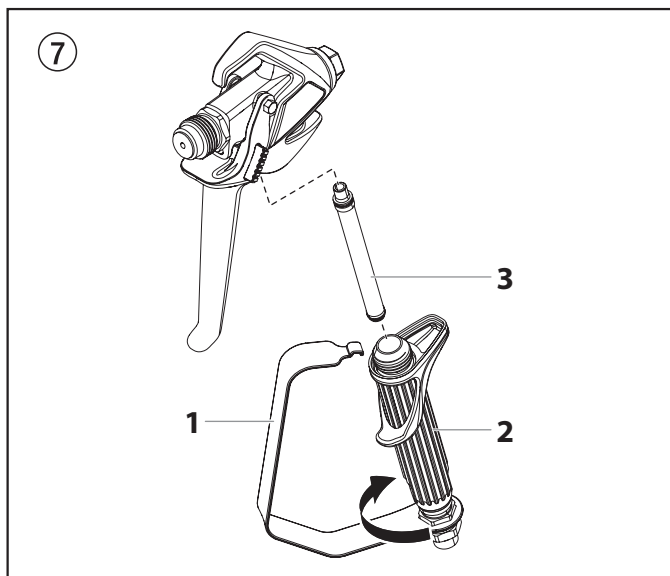


8.4 Reinigung der Airless-Spritzpistole

1. Airless-Spritzpistole bei niedrigem Betriebsdruck mit geeignetem Reinigungsmittel durchspülen.
2. Düse gründlich mit geeignetem Reinigungsmittel reinigen, so dass keine Beschichtungsstoffreste zurückbleiben.
3. Airless-Spritzpistole außen gründlich reinigen.

Einsteckfilter in der Airless-Spritzpistole (Abb. 7)

1. Lösen Sie die obere Seite des Abzugsschutzes (1) vom Pistolenkopf.
2. Verwenden Sie die Unterseite des Abzugsschutzes als Schraubenschlüssel, lösen Sie mit diesem den Handgriff (2) und entfernen diesen vom Pistolenkopf.
3. Den alten Filter (3) aus dem Spritzpistolenkopf ziehen. Reinigen oder tauschen Sie diesen aus.
4. Den neuen Filter mit dem konischen Ende zuerst in den Spritzpistolenkopf einschieben.
5. Den Griff so weit in den Spritzpistolenkopf einschieben, bis er fest sitzt. Ziehen Sie diesen mit dem Abzugsschraubenschlüssel fest.
6. Lassen Sie den Abzugsschutz wieder in den Pistolenkopf einrasten.



9. Hilfe bei Störungen

Art der Störung	Mögliche Ursache	Maßnahme zur Behebung der Störung
A. Gerät läuft nicht an	<ol style="list-style-type: none"> 1. Keine Spannung vorhanden. 2. Druckeinstellung zu niedrig. 3. ON/OFF (EIN/AUS) Schalter defekt. 	<ol style="list-style-type: none"> 1. Spannungsversorgung prüfen. 2. Druckregler höher drehen. 3. Austauschen.
B. Gerät saugt nicht an	<ol style="list-style-type: none"> 1. Entlastungsventil ist auf SPRAY (↗ Spritzen) eingestellt. 2. Filter ragt über den Flüssigkeitsspiegel hinaus und saugt Luft an. 3. Filter verstopft. 4. Ansaugschlauch/Ansaugrohr lose, das heißt, das Gerät saugt Nebenluft. 	<ol style="list-style-type: none"> 1. Entlastungsventil auf PRIME (↻ Zirkulation) stellen. 2. Beschichtungsstoff nachfüllen. 3. Filter reinigen oder austauschen. 4. Anschlussstellen reinigen falls notwendig O-Ringe austauschen. Ansaugschlauch mit Halteklammer sichern.
C. Gerät saugt an, aber es kommt zu keinem Druckaufbau	<ol style="list-style-type: none"> 1. Düse stark verschlissen. 2. Düse zu groß. 3. Druckeinstellung zu niedrig. 4. Filter verstopft. 5. Beschichtungsstoff fließt über den Rücklaufschlauch, wenn das Entlastungsventil in Stellung SPRAY (↗ Spritzen) steht. 6. Packungen verklebt oder verschlissen. 7. Ventilkugeln verschlissen. 8. Ventilsitze verschlissen. 	<ol style="list-style-type: none"> 1. Austauschen 2. Düse austauschen. 3. Drehen Sie den Druckregler im Uhrzeigersinn, um den Druck zu erhöhen. 4. Filter reinigen oder austauschen. 5. Entlastungsventil demontieren und reinigen oder austauschen. 6. Packungen ausbauen, reinigen oder austauschen. 7. Ventilkugeln ausbauen und austauschen. 8. Ventilsitze ausbauen und austauschen.
D. Beschichtungsstoff tritt oben aus der Farbstufe	<ol style="list-style-type: none"> 1. Obere Packung ist verschlissen. 2. Kolben ist verschlissen. 	<ol style="list-style-type: none"> 1. Packung ausbauen und austauschen. 2. Kolben ausbauen und austauschen.
E. Gerät verliert an Leistung	<ol style="list-style-type: none"> 1. Druckeinstellung ist zu niedrig. 	<ol style="list-style-type: none"> 1. Drehen Sie den Druckregler im Uhrzeigersinn, um den Druck zu erhöhen.
F. Erhöhte Pulsation an der Spritzpistole	<ol style="list-style-type: none"> 1. Falscher Hochdruckschlauchtyp. 2. Düse verschlissen oder zu groß. 3. Zu hoher Druck. 	<ol style="list-style-type: none"> 1. Aus Gründen der Funktion, Sicherheit und Lebensdauer nur WAGNER Original-Hochdruckschläuche verwenden. 2. Düse austauschen. 3. Druckregler auf niedrigere Ziffer drehen.
G. Schlechtes Spritzbild	<ol style="list-style-type: none"> 1. Zu große Düse für den zu verspritzenden Beschichtungsstoff. 2. Druckeinstellung nicht korrekt. 3. Zu niedrige Fördermenge. 4. Beschichtungsstoff hat zu hohe Viskosität. 	<ol style="list-style-type: none"> 1. Düse austauschen. 2. Druckregler drehen bis ein zufriedenstellendes Spritzbild erreicht wird. 3. Alle Filter reinigen oder austauschen. 4. Entsprechend Herstellerangabe verdünnen.
H. In der Pumpe entsteht Überdruck und sie schaltet sich nicht ab.	<ol style="list-style-type: none"> 1. Druckschalter ist defekt. 2. Wandler ist defekt. 	<ol style="list-style-type: none"> 1. Bringen Sie die Einheit zu einem von Wagner autorisierten Service-Center. 2. Bringen Sie die Einheit zu einem von Wagner autorisierten Service-Center.

10. Wartung

10.1 Allgemeine Wartung

Die Wartung des Gerätes soll einmal jährlich durch den Wagner-Service durchgeführt werden.

1. Hochdruckschläuche, Geräteanschlussleitung und Stecker auf Beschädigung prüfen.
2. Einlass-, Auslassventil und Filter auf Verschleiß prüfen.

10.2 Hochdruckschlauch

Hochdruckschlauch optisch auf eventuell vorhandene Einschnitte oder Ausbeulungen, insbesondere am Übergang in die Armatur, prüfen. Überwurfmutter müssen sich frei drehen lassen.



Bei alten Hochdruckschläuchen steigt das Risiko von Beschädigungen. Wagner empfiehlt den Hochdruckschlauch nach 6 Jahren auszutauschen.

11. Reparaturen am Gerät



**Gerät ausschalten OFF (AUS).
Vor allen Reparaturen – Netzstecker aus der Steckdose ziehen.**

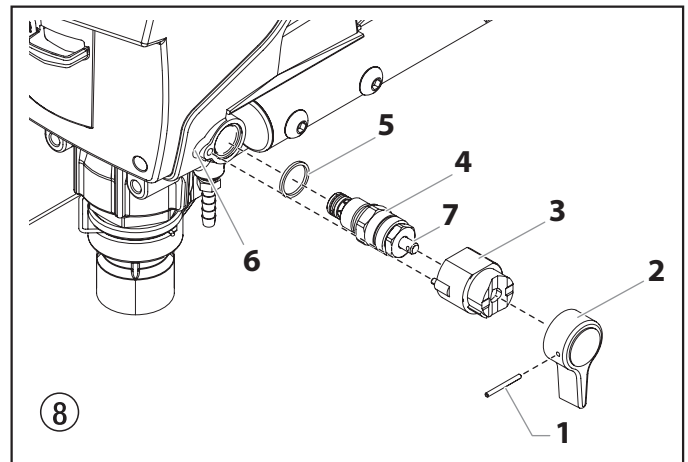
11.1 Entlastungsventil



Achtung

Das Ventilgehäuse (4) darf nicht repariert werden. Ist dieses verschlissen, muss es stets durch ein Neues ersetzt werden.

1. Kerbstift (Abb. 8, Pos. 1) mit einem Durchschlag von 2 mm aus dem Entlastungsventilgriff (2) entfernen.
2. Entlastungsventilgriff (2) und Mitnehmer (3) abziehen.
3. Ventilgehäuse (4) komplett mit Rollgabelschlüssel abschrauben.
4. Sicherstellen, dass die Dichtung (5) richtig sitzt, dann neues Ventilgehäuse (4) komplett in das Farbstufengehäuse (6) einschrauben. Mit Rollgabelschlüssel anziehen.
5. Mitnehmer (3) ausrichten auf die Bohrung im Farbstufengehäuse (6). Mitnehmer aufschieben und mit Maschinenfett einstreichen.
6. Bohrung in der Ventilwelle (7) und im Entlastungsventilgriff (2) in Übereinstimmung bringen.
7. Kerbstift (1) einsetzen und Entlastungsventilgriff in Stellung PRIME/SPRAY stellen.



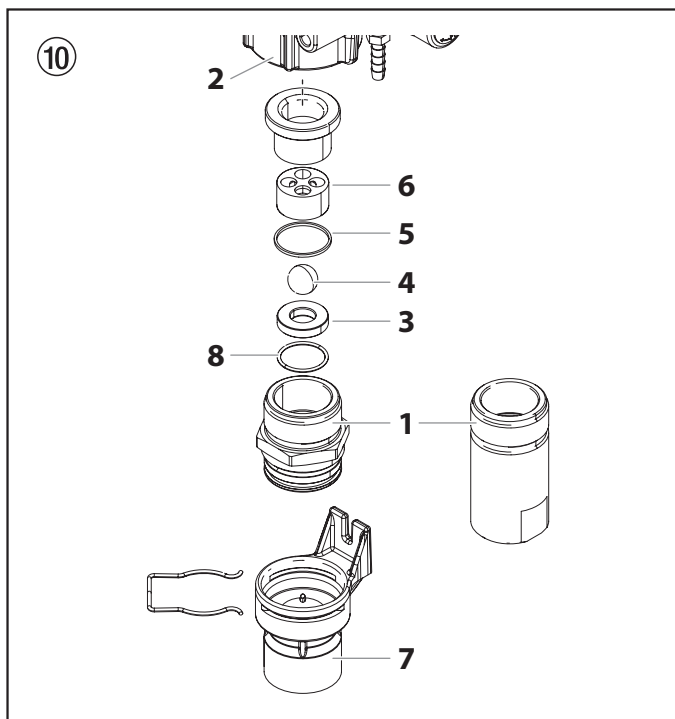
11.2 Ein- und Auslassventil

- Entfernen Sie die Schraube, die den Druckregler am unteren Teil des Druckreglers befestigt. Entfernen Sie den Regler. Die drei Schrauben im Frontdeckel entfernen, Frontdeckel abnehmen.
- Gerät einschalten ON (EIN) und so ausschalten OFF (AUS), dass der Kolben in der untersten Hubstellung steht.



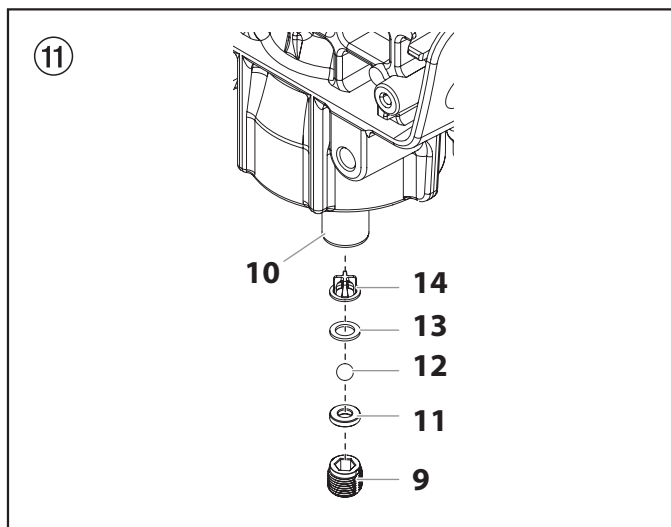
Quetschgefahr – nicht mit den Fingern oder Werkzeug zwischen die sich bewegenden Teile fassen.

- Netzstecker aus der Steckdose ziehen.
- Halteklammer vom Anschlussbogen am Ansaugschlauch entfernen, Ansaugschlauch abziehen.
- Rücklaufschlauch abschrauben.
- Gerät um 90° nach hinten schwenken zum leichteren Arbeiten an der Materialförderpumpe.
- Falls ausgestattet - Entfernen Sie die Klemme des Abzugs und schieben Sie das Abzugsgehäuse (7) vom Einlassventilkugelgehäuse (1).
- Einlassventilgehäuse (Abb. 10, Pos. 1) aus dem Farbstufengehäuse (2) schrauben.
- Untere Kugelführung (6), untere Dichtung (5), Einlassventilkugel (4), Einlassventilsitz (3) und O-Ring (8) ausbauen.
- Alle Teile mit entsprechendem Reinigungsmittel reinigen. Einlassventilgehäuse (1), Einlassventilsitz (3) und Einlassventilkugel (4) auf Verschleiß prüfen, wenn notwendig Teile austauschen.



- Auslassventilgehäuse (Abb. 11, Pos. 9) mit Rollgabelschlüssel aus dem Kolben (10) schrauben.
- Obere Kugelführung (14), Scheibe (13), Auslassventilkugel (12) und Auslassventilsitz (11) ausbauen.
- Alle Teile mit entsprechendem Reinigungsmittel reinigen. Auslassventilgehäuse (9), Auslassventilsitz (11), Auslassventilkugel (12) und obere Kugelführung (14) auf Verschleiß prüfen, wenn notwendig, Teile austauschen.
- Montage in umgekehrter Reihenfolge durchführen. Achten Sie darauf, dass die Halterung des Auslassventils (9) mit dem gewindelosen Rand in Richtung Kolben eingebaut wird.

O-Ring (Abb. 10, Pos. 8) mit Maschinenfett einstreichen und auf richtigen Sitz im Einlassventilgehäuse (Abb. 10, Pos. 1) achten.



11.3 Packungen

Demontage (Abb. 12)

- Einlassventilgehäuse entsprechend den Schritten unter Kapitel 11.2. Es ist nicht notwendig, das Auslassventil auszubauen.
- Entfernen Sie die Schraube (14) und die Unterlegscheibe (15), mit denen der Zylinderstift (16) gesichert ist. Der Zylinderstift verbindet das Exzenter (17) mit dem Kolben (18).
- Ziehen Sie den Zylinderstift (16) mithilfe einer Zange heraus.
- Drehen Sie die Pumpenwelle, bis sich der Kolben am oberen Totpunkt befindet. Drücken Sie dazu z.B. mit einem Schraubenzieher das Exzenter (17) gegen die obere Mutter (19). Dieser Vorgang ist die Voraussetzung, um alle Teile demontieren zu können.
- Entfernen Sie die Kolbeneinheit (18), indem Sie den Kolben in der Nähe des Exzenter (17) nach unten drücken.
- Entfernen Sie die obere Mutter (19) mit einem verstellbaren Schraubenschlüssel.
- Entfernen Sie alle verschlissenen Dichtungen mit einem Schlitzschraubendreher oder Dorn. Entfernen Sie die obere Dichtung (20) von der Oberseite und die untere Dichtung (21) von der Unterseite, indem Sie seitlich gegen die Dichtung drücken und sie so herausdrücken. Achten Sie darauf, das Gehäuse am Sitz der Dichtungen nicht zu beschädigen.
- Reinigen Sie den Bereich, in dem die neuen Dichtungen angebracht werden.

Montage (Abb. 12)

- Schieben Sie die obere Packung (20) von dem grauen Kalibrier-/Einsatzwerkzeug (in Richtung der Spitze) ab und montieren diese im oberen Bereich des Pumpengehäuses mit dem aufgekanteten Rand (23) nach unten. Heben Sie das Kalibrier-/Einsatzwerkzeug für die obere Packung für die Verwendung in Schritt 6 auf.
- Setzen Sie die obere Mutter (19) oben in das Gehäuse ein und ziehen Sie sie mit einem verstellbaren Schraubenschlüssel fest (Drehen Sie auf 300-360 in-lbs fest). Dadurch wird die obere Dichtung (20) in die richtige Position gedrückt.
- Kippen Sie die Pumpe nach hinten, sodass diese auf der Rückseite liegt. Entfernen Sie die Plastikverpackung von der unteren Packung und dem roten Preform-Werkzeug.



Achtung

Schneiden Sie die Plastikverpackung mit einer Schere auf. Schneiden Sie die Plastikverpackung nicht mit einem Teppichmesser auf, weil dadurch die O-Ringe beschädigt werden könnten.

4. Schieben Sie die untere Packung (21) vom Preform-Werkzeug ab (nach oben). Setzen Sie die untere Packung teilweise in den unteren Bereich des Pumpenblocks ein, sodass der abgeschrägte Rand (24) der Packung nach oben zeigt.
5. Schrauben Sie das Gehäuse des Einlassventils (22) per Hand zurück in den unteren Teil des Pumpengehäuses, um die untere Packung in die richtige Position zu bringen. Ziehen Sie diese soweit wie möglich fest und entfernen es erneut.
6. Positionieren Sie das graue Einsatzwerkzeug über dem oberen Teil der Baugruppe Kolben (18). Schmieren Sie die Führung des Kolbens sowie die Kolbenstange mit Fett ein, bevor Sie diese in das Pumpengehäuse einsetzen.
7. Setzen Sie die Baugruppe Kolben in den unteren Teil des Pumpenblocks ein und schieben diese soweit nach oben, bis die Bohrung im Kolben mit der Bohrung im Bügel (17) auf einer Höhe ist. Entfernen Sie das Einsatzwerkzeug.



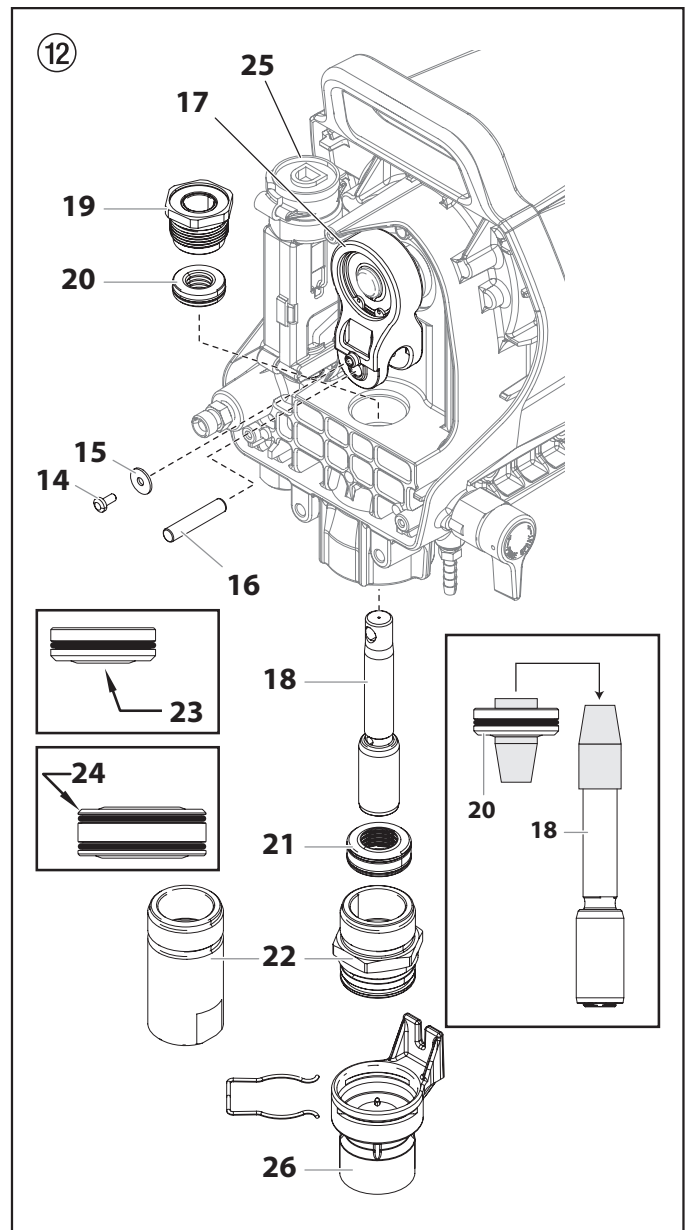
Achtung

Achten Sie darauf, dass der Kolben genau in der Mitte der oberen und unteren Packung eingesetzt wird. Wenn dieser in einem Winkel eingesetzt wird, stößt der Kolben an die Seiten der Packungen und verursacht Schäden.

8. Sie können jedweden handelsüblichen Haushaltsfett für den Kolben und den Bereich beim Bügel verwenden, um die Lebensdauer zu verlängern. Tragen Sie dieses Fett an den Bohrungen im Bügel auf, wo der Passstift (16) eingesetzt wird.
9. Setzen Sie den Zylinderstift (16) ein, um das Exzenter (17) mit dem Kolben (18) zu verbinden. Der Kolben muss dazu gegebenenfalls nach oben oder unten bewegt werden. Das Einlassventil muss gegebenenfalls wieder entfernt werden, um den Kolben zu bewegen.
10. Bringen Sie die Jochschraube (14) und Unterlegscheibe (15) an, um den Zylinderstift zu sichern.
11. Drehen Sie die Pumpe wieder mit der Oberseite nach oben und geben Sie einige EasyGlide oder ein leichtes Haushaltsöl zwischen die obere Mutter (19) und den Kolben (18). Dadurch wird die Lebensdauer der Dichtung verlängert.
12. Bauen Sie die Baugruppe Einlassventil (22) wieder ein. Ziehen Sie diese mit der Hand soweit wie möglich fest und ziehen Sie sie dann mit einem Schraubenschlüssel eine weitere halbe Umdrehung fest. Dadurch wird die untere Packung (21) automatisch in die richtige Position gebracht.
13. Setzen Sie die Baugruppe Abzug (26) wieder in die Baugruppe Einlassventil ein, falls Ihr Gerät damit ausgestattet ist.
14. Bringen Sie die vordere Abdeckung und die drei Schrauben an.
15. Bauen Sie den Druckregler wieder ein. Sichern Sie diesen mit der Schraube.
16. Bauen Sie die Ansaugleitung und das Rücklaufrohr wieder ein.



Wenn die Unterseite des Schalters (25) von der Baugruppe Druckschalter entfernt wurde, muss diese vor dem Wiedereinbau neu kalibriert werden. Befolgen Sie die Anweisungen über die "Rückstellung der Einstellung des Druckschalters".



11.4 Austausch des Motors



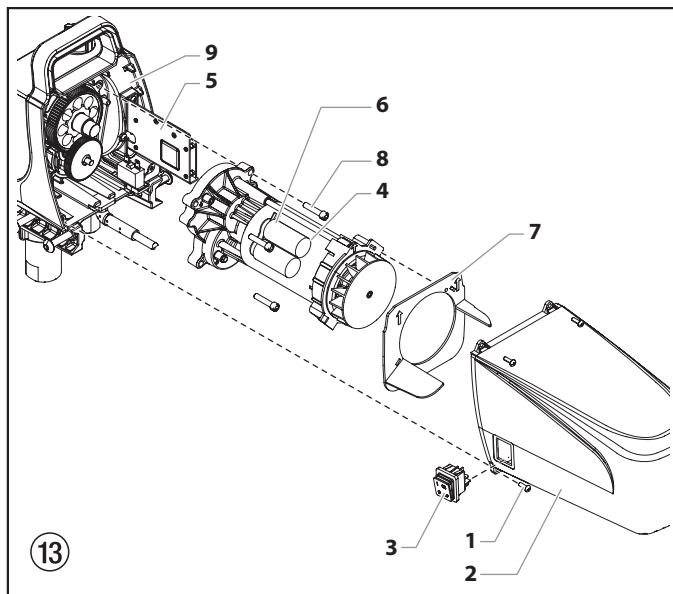
Die folgende Vorgehensweise darf ausschließlich von einem von Wagner autorisierten Service Center durchgeführt werden.

1. Öffnen Sie das Entlastungsventil, Ventilstellung PRIME (↻ Zirkulation). Schalten Sie die Einheit AUS. Trennen Sie den Netzstecker von der Stromzufuhr.
2. Lösen und entfernen Sie die vier Schrauben der Motorenabdeckung (1). Entfernen Sie die Motorenabdeckung (2).



Der AN- / AUS-Schalter (3) befindet sich im Inneren der Motorenabdeckung. Um die Motorenabdeckung vollständig zu entfernen, müssen Sie alle Kabel auf der Rückseite des Schalters abtrennen. Notieren Sie die Position der Kabel, bevor Sie diese entfernen.

3. Trennen Sie auf der Rückseite des Motors (4) die zwei Kabel ab (schwarz und rot), die aus der Leiterplatte (5) kommen. Entfernen Sie die Erdungsleitung vom Motorgehäuse.
4. Schieben Sie die Motorzwischenwand (7) vom hinteren Teil des Motors ab.
5. Lösen und entfernen Sie die vier Befestigungsschrauben des Motors (8).
6. Ziehen Sie den Motor (4) aus dem Pumpengehäuse (9).
7. Überprüfen Sie nach dem Herausnehmen des Motors das Getriebe im Pumpengehäuse (9) auf Beschädigungen oder übermäßigen Verschleiß. Tauschen Sie das Getriebe bei Bedarf aus.
8. Bauen Sie den neuen Motor (4) in das Pumpengehäuse (9) ein.
9. Sichern Sie den Motor mit den vier Befestigungsschrauben des Motors (8).
10. Schließen Sie die Kabel wieder an (Siehe hierzu Anschlussplan, Abschnitt 11.9).
11. Schieben Sie die Motorenzwischenwand (7) auf den hinteren Teil des Motors. Die Pfeile auf der Motorenzwischenwand müssen nach oben zeigen.
12. Schieben Sie die Motorenabdeckung (2) über den Motor. Sichern Sie die Motorenabdeckung mit den vier Schrauben der Motorenabdeckung (1).



11.5 Austauschen des Getriebes



Die folgende Vorgehensweise darf ausschließlich von einem von Wagner autorisierten Service Center durchgeführt werden.

1. Öffnen Sie das Entlastungsventil, Ventilstellung PRIME (↻ Zirkulation). Schalten Sie die Einheit AUS. Trennen Sie den Netzstecker von der Stromzufuhr.
2. Lösen und entfernen Sie die vier Schrauben der Motorenabdeckung (1). Entfernen Sie die Motorenabdeckung (2).

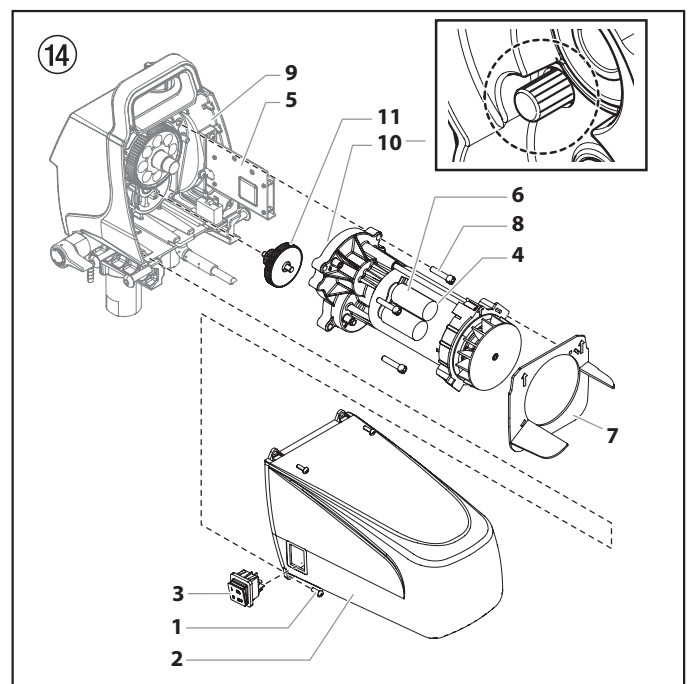


Der AN- / AUS-Schalter (3) befindet sich im Inneren der Motorenabdeckung. Um die Motorenabdeckung vollständig zu entfernen, müssen Sie alle Kabel auf der Rückseite des Schalters abtrennen. Notieren Sie die Position der Kabel, bevor Sie diese entfernen.

3. Trennen Sie auf der Rückseite des Motors (4) die zwei Kabel ab (schwarz und rot), die aus der Leiterplatte (5) kommen. Entfernen Sie die Erdungsleitung vom Motorgehäuse.
4. Schieben Sie die Motorzwischenwand (7) vom hinteren Teil des Motors ab.
5. Lösen und entfernen Sie die vier Befestigungsschrauben des Motors (8).
6. Ziehen Sie den Motor (4) aus dem Pumpengehäuse (9).
7. Überprüfen Sie das Ankerritzel (10) am Ende des Motors auf Schäden bzw. übermäßigen Verschleiß. Wenn dieses Getriebe vollständig abgenutzt ist, muss der komplette Motor ausgetauscht werden.
8. Entfernen und überprüfen Sie das Getriebe-Rad der 2. Umsetzungsstufe (11) auf Schäden bzw. übermäßigen Verschleiß. Tauschen Sie dieses bei Bedarf aus.
9. Ist das Ankerritzel (10) bzw. das Getriebe-Rad der 2. Umsetzungsstufe (11) beschädigt, muss das Pumpengehäuse (9) gereinigt werden, um Verunreinigungen, die durch das beschädigte Getriebe entstanden sind, zu beseitigen.
10. Bauen Sie die Pumpe zusammen, indem Sie die Schritte in umgekehrter Reihenfolge befolgen.



Befüllen Sie das Getriebe im Pumpengehäuse mit fünf Unze (ca. 140 gr.) Lubriplate (P/N 314-171).



11.6 Remontage des Druckschalters/Wandlers



Die folgende Vorgehensweise darf ausschließlich von einem von Wagner autorisierten Service Center durchgeführt werden.



Wenn der Druck der Spritzpistole nicht mehr reguliert werden kann bzw. Farbe aus dem vorderen Zerstäuber ausläuft, muss ggf. der Druckknopf und/oder Wandler ausgewechselt werden.

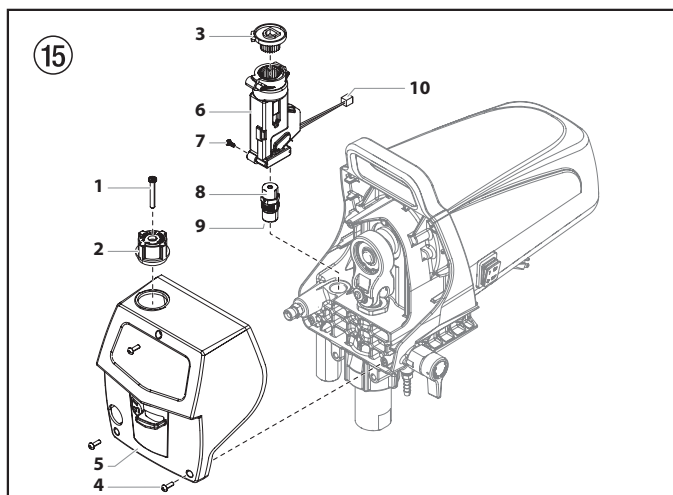
- Öffnen Sie das Entlastungsventil, Ventilstellung PRIME (↻ Zirkulation). Schalten Sie die Einheit AUS. Trennen Sie den Netzstecker von der Stromzufuhr.
- Entfernen Sie die Schraube (1), die den Druckregler (2) am unteren Teil des Druckreglers (3) befestigt. Entfernen Sie den Regler (2).
- Lösen und entfernen Sie die drei Befestigungsschrauben der Abdeckung (4). Entfernen Sie die vordere Abdeckung (5).
- Entfernen Sie die Schraube (7) von der Seite des Druckschalters. Entfernen Sie den unteren Teil des Druckreglers (3) von der oberen Seite des Druckschalters.
- Entfernen Sie die Baugruppe Druckschalter (6) vom oberen Ende des Wandlers (8).
- Trennen Sie den Druckschalter (6) vom Kabelverbinder (10).



Achtung

Versuchen Sie nicht, die Kabel von der Innenseite der Baugruppe Druckschalter zu ziehen. Ist der Kabelverbinder des Druckschalters (10) nicht durch die Öffnung im Pumpengehäuse zugänglich, ziehen Sie vorsichtig an den Kabeln, bis der Verbinder durch die Öffnung erscheint.

- Überprüfen Sie den Anschluss des Druckschalters am Verbinder. Ist der Schalter beschädigt, ist dieser durch einen neuen Druckschalter auszutauschen.
- Überprüfen Sie beim Wandler (8), ob Sie dort Farbe finden. Ist dort Farbe zu sehen, ist der Wandler auszutauschen. Finden Sie dort keine Farbe, machen Sie weiter mit Schritt 9 (siehe unten).
 - Öffnen Sie die Sechskantschraube des Wandlers mit einem Schraubenschlüssel, lösen und entfernen Sie die Baugruppe Wandler.
 - Tragen Sie eine großzügig Menge an Fett auf den O-Ring des Wandlers (9) auf. Bauen Sie die Baugruppe Wandler wieder ein und ziehe diese auf bis zu 70-75 in/Lbs fest.
- Schließen Sie die Kabel wieder an (Siehe hierzu Anschlussplan, Abschnitt 11.9).
- Drücken Sie die Baugruppe Druckknopf (6) wieder zurück auf den Wandler, bis diese auf dem Sechskantkopf des Wandlers aufsitzt.
- Bringen Sie die Schraube (7) an der Seite des Druckknopfes wieder an.
- Siehe "Rückstellung der Einstellung des Druckschalters", Abschnitt 11.7.



11.7 Rückstellung der Einstellung des Druckschalters



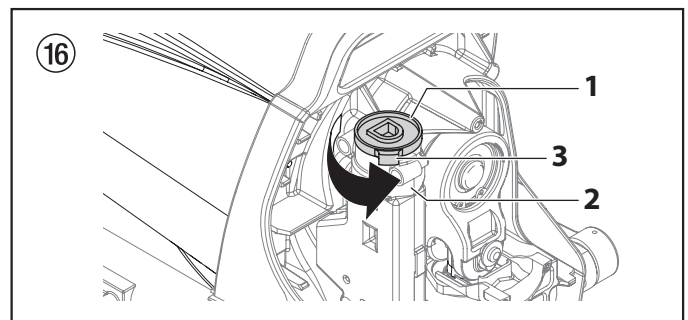
Die folgende Vorgehensweise darf ausschließlich von einem von Wagner autorisierten Service Center durchgeführt werden.



Die Komponenten des Druckschalters müssen korrekt wieder eingebaut und angepasst werden, damit die Pumpe bei korrektem maximalen Druck richtig arbeiten kann.

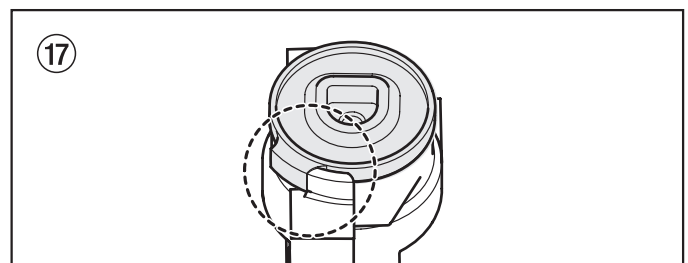
Verwenden Sie für diese Arbeitsschritte einen Druckmesser P/N 0521229.

- Achten Sie darauf, dass die Unterseite des Schalters (1) in den Druckschalter (2) eingebaut ist.
- Mit Blick von oben, drehen Sie die Unterseite des Schalters (1) gegen den Uhrzeigersinn soweit die Zähne es im Inneren des Druckschalters zulassen.



Wenn die Sperre (3) auf dem Druckschalter die Unterseite des Schalters sich nicht mehr weiterdrehen lässt, entfernen Sie die Unterseite des Schalters, richten diese nach dem Zahn aus und drehen diese weiter gegen den Uhrzeigersinn, bis dieser stoppt.

- Richten Sie den Zeiger des Knopfes nach dem Anschlag des Druckmessers aus.



- Tauschen Sie die vordere Abdeckung aus und sichern diese mit den drei Schrauben.
- Setzen Sie den Druckregler wieder in die Unterseite des Schalters ein, sichern Sie diesen jedoch nicht mit der Schraube. Drehen Sie den Schalter im Uhrzeigersinn ganz nach rechts.
- Schließen Sie den Druckmesser an den Auslassstutzen.
- Schließen Sie einen Hochdruckschlauch und die Pistole an den Druckmesser an.
- Verwenden Sie Wasser als Medium und befolgen Sie die Schritte in Abschnitt 4.4. Es ist nicht notwendig eine Düse auf die Pistole aufzusetzen. Lassen Sie den Druck auf Maximum eingestellt.
- Der Zerstäuber sollte nun unter maximalen Druck gesetzt werden. Der Druckmesser sollte zwischen 193-207 bar anzeigen.

10. Zeigt der Druckmesser einen Druck unter bzw. über diesem Wert an, muss die Stellschraube nach unten im Inneren des Druckschalters eingestellt werden. Stellen Sie diese gemäß der unten genannten Vorgaben mithilfe eines langen Sechskantschlüssels ein.
 - a. Zeigt der Druckmesser einen Wert unter 193 bar an, drehen Sie die Stellschraube gegen den Uhrzeigersinn, bis der Druckmesser zwischen 193-207 bar anzeigt.
 - b. Zeigt der Druckmesser einen Wert über 207 bar an, lassen Sie Druck ab, indem Sie den Ventilhebel auf PRIME (↻ Zirkulation) stellen. Während der Zerstäuber zirkuliert, drehen Sie die Stellschraube leicht im Uhrzeigersinn und drehen dann den Ventilhebel auf SPRAY (☼ Sprühen). Wiederholen Sie das, bis der Druck in den Bereich 193-207 bar zurückfällt.
11. Wenn der Druckmesser einen Wert zwischen 193-207 bar anzeigt, ist der Druckknopf eingestellt. Sichern Sie den Druckregler mit der Schraube des Druckreglers.

11.8 Auswechseln der Leiterplatte



Die folgende Vorgehensweise darf ausschließlich von einem von Wagner autorisierten Service Center durchgeführt werden.

Verwenden Sie bei diesem Vorgang den Leiterplatte-Kit.

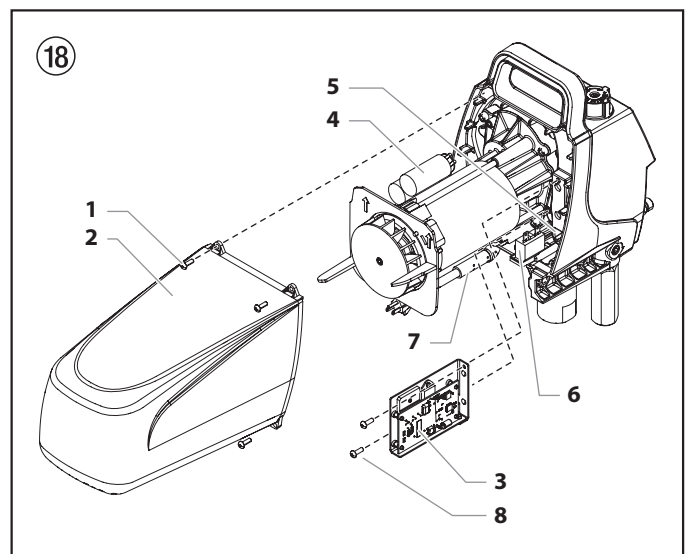
1. Öffnen Sie das Entlastungsventil, Ventilstellung PRIME (↻ Zirkulation). Schalten Sie die Einheit AUS. Trennen Sie den Netzstecker von der Stromzufuhr.
2. Lösen und entfernen Sie die vier Schrauben der Motorenabdeckung (1). Entfernen Sie die Motorenabdeckung (2).
3. Trennen Sie die roten und schwarzen Kabel, die die Leiterplatte (3) an die Baugruppe Motor (4) anschließen.
4. Trennen Sie die weißen Kabel, die die Leiterplatte mit dem Druckschalter verbindet.



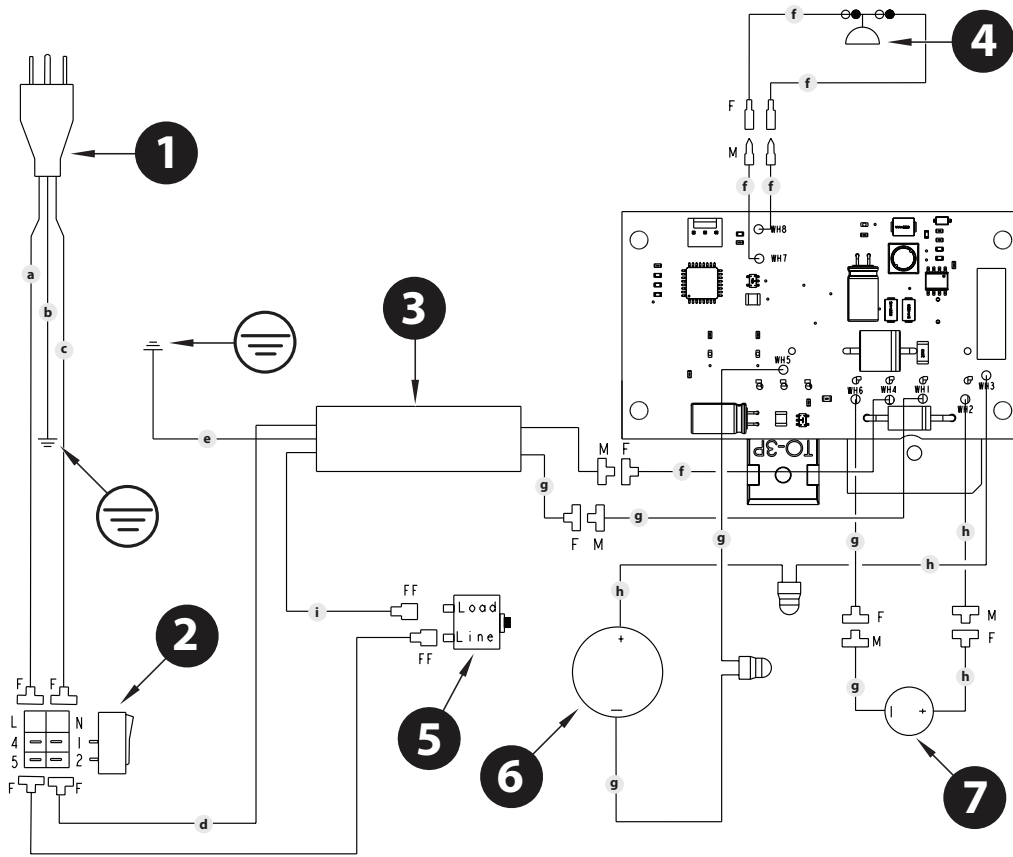
Achtung

Versuchen Sie nicht, die Kabel von der Innenseite der Baugruppe Druckschalter zu ziehen. Ist der Kabelverbinder des Druckschalters nicht durch die Öffnung im Pumpengehäuse zugänglich, ziehen Sie vorsichtig an den Kabeln, bis der Verbinder durch die Öffnung erscheint.

5. Trennen Sie das schwarze Kabel ab, das die Leiterplatte mit dem Schutzschalter (6) verbindet.
6. Trennen Sie das weiße Kabel ab, das die Leiterplatte mit dem Netzschalter (7) verbindet.
7. Lösen und entfernen Sie die zwei Schutzschalterschrauben (8). Entfernen Sie die Leiterplatte (3).
8. Montieren Sie eine neue Leiterplatte (3) ein und sichern diese mit den zwei Leiterplattenschrauben (8).
9. Schließen Sie die in den Schritten 3-6 abgetrennten Kabel wieder an (Siehe hierzu das Anschlussdiagramm, Abschnitt 11.9).
10. Schieben Sie die Motorenabdeckung wieder über den Motor. Sichern Sie die Motorenabdeckung mit den vier Schrauben der Motorenabdeckung.

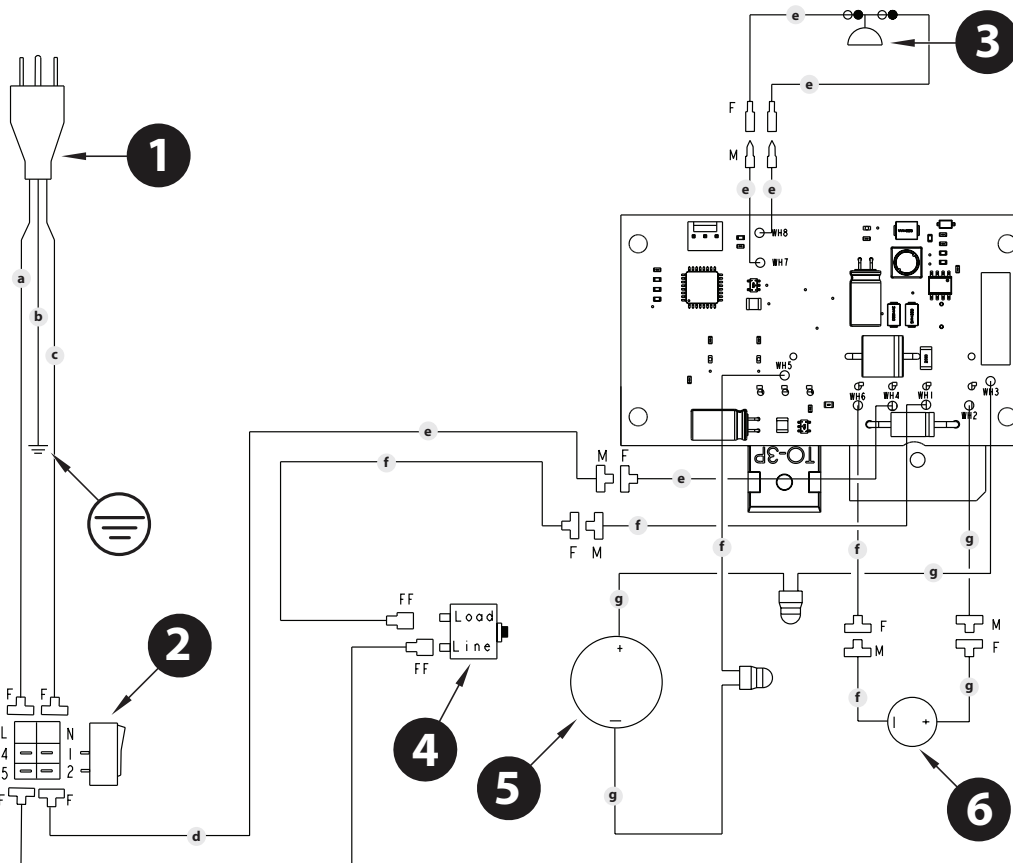


11.9 Schaltplan PS 3.20



mit EMI Filter (3)	
Pos.	Benennung
1	Netzstecker
2	Schalter
3	EMI filter
4	Druckknopf
5	Überstromschutzschalter
6	Motor
7	Condensateurs

Pos.	Benennung
a	Schwarz / Braun
b	Grün
c	Weiß / Blau
d	Blau
e	Grün / Gelb
f	Weiß
g	Schwarz
h	Rot
i	Braun



ohne EMI Filter	
Pos.	Benennung
1	Netzstecker
2	Schalter
3	Druckknopf
4	Überstromschutzschalter
5	Motor
6	Condensateurs

Pos.	Benennung
a	Schwarz / Braun
b	Grün
c	Weiß / Blau
d	Blau
e	Weiß
f	Schwarz
g	Rot

12. Anhang

12.1 Düsenauswahl

Um eine einwandfreie und rationelle Arbeitsweise zu erzielen, ist die Auswahl der Düse von großer Wichtigkeit. In vielen Fällen kann die richtige Düse nur über einen Spritzversuch ermittelt werden.

Einige Regeln hierzu:

Der Spritzstrahl muss gleichmäßig sein.

Wenn Streifen im Spritzstrahl erscheinen, so ist der Spritzdruck zu gering oder die Viskosität des Beschichtungsstoffes zu hoch.

Abhilfe: Druck erhöhen oder Beschichtungsstoff verdünnen. Jede Pumpe leistet eine bestimmte Fördermenge im Verhältnis zur Düsengröße:

Es gilt grundsätzlich: Große Düse = niedriger Druck
Kleine Düse = hoher Druck

Es gibt ein großes Sortiment von Düsen mit verschiedenen Spritzwinkeln.

12.2 Wartung und Reinigung von Airless Hartmetall-Düsen

Standarddüsen

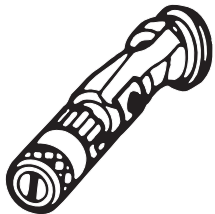
Ist eine andere Düsenausführung montiert, dann nach Herstellerangaben reinigen.

Die Düse hat eine mit größter Präzision bearbeitete Bohrung. Um eine lange Lebensdauer zu erreichen ist eine schonende Behandlung erforderlich. Denken Sie daran, dass der Hartmetalleinsatz spröde ist! Düse niemals werfen oder mit scharfen metallenen Gegenständen bearbeiten.

Folgende Punkte sind zu beachten, um die Düse sauber und einsatzbereit zu halten:

1. Entlastungsventil öffnen, Ventilstellung PRIME (↻ Zirkulation).
2. Gerät ausschalten.
3. Düse von der Spritzpistole demontieren.
4. Düse in ein entsprechendes Reinigungsmittel legen bis alle Beschichtungsstoffreste aufgelöst sind.
5. Wenn Druckluft vorhanden ist, Düse ausblasen.
6. Mit einem spitzen hölzernen Stab (Zahnstocher) eventuelle Reste entfernen.
7. Die Düse unter Zuhilfenahme eines Vergrößerungsglases kontrollieren und falls erforderlich, Punkt 4 bis 6 wiederholen.

12.3 Spritzpistolen-Zubehör

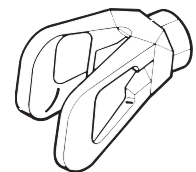


Flachstrahl-Verstelldüse
bis 250 bar (25 MPa)

Düsenmarkierung	Bohrung mm	Spritzbreite bei etwa 30 cm Entfernung vom Spritzobjekt Druck 100 bar (10 MPa)	Verwendung	Flachstrahl-Verstelldüse Bestell-Nr
15	0,13 - 0,46	5 - 35 cm	Lacke	0999 057
20	0,18 - 0,48	5 - 50 cm	Lacke, Füller	0999 053
28	0,28 - 0,66	8 - 55 cm	Lacke, Dispersionen	0999 054
41	0,43 - 0,88	10 - 60 cm	Lacke, Dispersionen Rostschutzfarben -	0999 055
49	0,53 - 1,37	10 - 40 cm	Großflächen-anstriche	0999 056

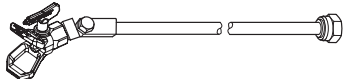
Berührungsschutz

zur Flachstrahl-Verstelldüse



Bestell-Nr. **0097 294**

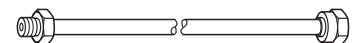
Düsenverlängerung mit schwenkbarem Kniegelenk (ohne Düse)



Länge: 100 cm Bestell-Nr. **0096 015**
Länge: 200 cm Bestell-Nr. **0096 016**
Länge: 300 cm Bestell-Nr. **0096 017**

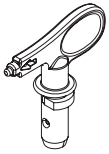
Düsenverlängerung

15 cm, F-Gewinde, Bestell-Nr. **0556 051**
30 cm, F-Gewinde, Bestell-Nr. **0556 052**
45 cm, F-Gewinde, Bestell-Nr. **0556 053**
60 cm, F-Gewinde, Bestell-Nr. **0556 054**

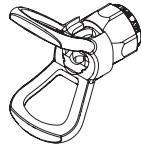


15 cm, G-Gewinde, Bestell-Nr. **0556 074**
30 cm, G-Gewinde, Bestell-Nr. **0556 075**
45 cm, G-Gewinde, Bestell-Nr. **0556 076**
60 cm, G-Gewinde, Bestell-Nr. **0556 077**

12.4 Airless Düsen-Tabelle



**Wagner
TradeTip 3 Düse**
bis 270 bar
(27 MPa)



ohne Düse
F-Gewinde (11/16 - 16 UN)
für Wagner Spritzpistolen
Best.-Nr. 0289391

ohne Düse
G-Gewinde (7/8 - 14 UNF)
für Graco/Titan Spritzpistolen
Best.-Nr. 0289390



Alle Düsen in der untenstehenden Tabelle werden zusammen mit dem passenden Pistolenfilter geliefert.

Anwendung	Düsenmarkierung	Spritzwinkel	Bohrung inch / mm	Spritzbreite mm ¹⁾	Pistolenfilter	Bestell-Nr.	
Wasserverdünnbare und lösemittelhaltige Lacke und Lackfarben, Öle, Trennmittel	107	10°	0.007 / 0.18	100	Rot	0553107	
	207	20°	0.007 / 0.18	120	Rot	0553207	
	307	30°	0.007 / 0.18	150	Rot	0553307	
	407	40°	0.007 / 0.18	190	Rot	0553407	
	109	10°	0.009 / 0.23	100	Rot	0553109	
	209	20°	0.009 / 0.23	120	Rot	0553209	
	309	30°	0.009 / 0.23	150	Rot	0553309	
	409	40°	0.009 / 0.23	190	Rot	0553409	
	509	50°	0.009 / 0.23	225	Rot	0553509	
	609	60°	0.009 / 0.23	270	Rot	0553609	
Kunstharzlacke PVC-Lacke	111	10°	0.011 / 0.28	100	Rot	0553111	
	211	20°	0.011 / 0.28	120	Rot	0553211	
	311	30°	0.011 / 0.28	150	Rot	0553311	
	411	40°	0.011 / 0.28	190	Rot	0553411	
	511	50°	0.011 / 0.28	225	Rot	0553511	
	611	60°	0.011 / 0.28	270	Rot	0553611	
Lacke, Vorlacke Grundlacke Füller	113	10°	0.013 / 0.33	100	Rot	0553113	
	213	20°	0.013 / 0.33	120	Rot	0553213	
	313	30°	0.013 / 0.33	150	Rot	0553313	
	413	40°	0.013 / 0.33	190	Rot	0553413	
	513	50°	0.013 / 0.33	225	Rot	0553513	
	613	60°	0.013 / 0.33	270	Rot	0553613	
	813	80°	0.013 / 0.33	330	Rot	0553813	
Füller Rostschutzfarben	115	10°	0.015 / 0.38	100	Gelb	0553115	
	215	20°	0.015 / 0.38	120	Gelb	0553215	
	315	30°	0.015 / 0.38	150	Gelb	0553315	
	415	40°	0.015 / 0.38	190	Gelb	0553415	
	515	50°	0.015 / 0.38	225	Gelb	0553515	
	615	60°	0.015 / 0.38	270	Gelb	0553615	
	715	70°	0.015 / 0.38	300	Gelb	0553715	
	815	80°	0.015 / 0.38	330	Gelb	0553815	
Rostschutzfarben Latexfarben Dispersionen	117	10°	0.017 / 0.43	100	Weiß	0553117	
	217	20°	0.017 / 0.43	120	Weiß	0553217	
	317	30°	0.017 / 0.43	150	Weiß	0553317	
	417	40°	0.017 / 0.43	190	Weiß	0553417	
	517	50°	0.017 / 0.43	225	Weiß	0553517	
	617	60°	0.017 / 0.43	270	Weiß	0553617	
	717	70°	0.017 / 0.43	300	Weiß	0553717	
	817	80°	0.017 / 0.43	330	Weiß	0553817	
	Rostschutzfarben Latexfarben Dispersionen	219	20°	0.019 / 0.48	120	Weiß	0553219
319		30°	0.019 / 0.48	150	Weiß	0553319	
419		40°	0.019 / 0.48	190	Weiß	0553419	
519		50°	0.019 / 0.48	225	Weiß	0553519	
619		60°	0.019 / 0.48	270	Weiß	0553619	
719		70°	0.019 / 0.48	300	Weiß	0553719	
819		80°	0.019 / 0.48	330	Weiß	0553819	
919		90°	0.019 / 0.48	385	Weiß	0553919	
Flammschutz		221	20°	0.021 / 0.53	120	Weiß	0553221
		321	30°	0.021 / 0.53	150	Weiß	0553321
	421	40°	0.021 / 0.53	190	Weiß	0553421	
	521	50°	0.021 / 0.53	225	Weiß	0553521	
	621	60°	0.021 / 0.53	270	Weiß	0553621	
	721	70°	0.021 / 0.53	300	Weiß	0553721	
	821	80°	0.021 / 0.53	330	Weiß	0553821	

1) Spritzbreite bei etwa 30 cm Abstand zum Spritzobjekt und 100 bar (10 MPa) Druck mit Kunstharzlack 20 DIN-Sekunden.

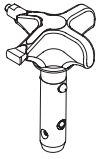


Alle Düsen in der untenstehenden Tabelle werden zusammen mit dem passenden Pistolenfilter geliefert.

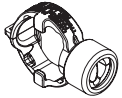
Anwendung	Düsenmarkierung	Spritzwinkel	Bohrung inch / mm	Spritzbreite mm ¹⁾	Pistolenfilter	Bestell-Nr.
Dachbeschichtung	223	20°	0.023 / 0.58	120	Weiß	0553223
	323	30°	0.023 / 0.58	150	Weiß	0553323
	423	40°	0.023 / 0.58	190	Weiß	0553423
	523	50°	0.023 / 0.58	225	Weiß	0553523
	623	60°	0.023 / 0.58	270	Weiß	0553623
	723	70°	0.023 / 0.58	300	Weiß	0553723
	823	80°	0.023 / 0.58	330	Weiß	0553823
	Dickschichtmaterialien, Korrosionsschutz, Spritzspachtel	225	20°	0.025 / 0.64	120	Weiß
325		30°	0.025 / 0.64	150	Weiß	0553325
425		40°	0.025 / 0.64	190	Weiß	0553425
525		50°	0.025 / 0.64	225	Weiß	0553525
625		60°	0.025 / 0.64	270	Weiß	0553625
725		70°	0.025 / 0.64	300	Weiß	0553725
825		80°	0.025 / 0.64	330	Weiß	0553825
227		20°	0.027 / 0.69	120	Weiß	0553227
327		30°	0.027 / 0.69	150	Weiß	0553327
427		40°	0.027 / 0.69	190	Weiß	0553427
527		50°	0.027 / 0.69	225	Weiß	0553527
627		60°	0.027 / 0.69	270	Weiß	0553627
827		80°	0.027 / 0.69	330	Weiß	0553827
229		20°	0.029 / 0.75	120	Weiß	0553229
329		30°	0.029 / 0.75	150	Weiß	0553329
429		40°	0.029 / 0.75	190	Weiß	0553429
529		50°	0.029 / 0.75	225	Weiß	0553529
629		60°	0.029 / 0.75	270	Weiß	0553629
231		20°	0.031 / 0.79	120	Weiß	0553231
331		30°	0.031 / 0.79	150	Weiß	0553331
431		40°	0.031 / 0.79	190	Weiß	0553431
531		50°	0.031 / 0.79	225	Weiß	0553531
631		60°	0.031 / 0.79	270	Weiß	0553631
731		70°	0.031 / 0.79	300	Weiß	0553731
831		80°	0.031 / 0.79	330	Weiß	0553831
233		20°	0.033 / 0.83	120	Weiß	0553233
333		30°	0.033 / 0.83	150	Weiß	0553333
433		40°	0.033 / 0.83	190	Weiß	0553433
533		50°	0.033 / 0.83	225	Weiß	0553533
633		60°	0.033 / 0.83	270	Weiß	0553633
235		20°	0.035 / 0.90	120	Weiß	0553235
335		30°	0.035 / 0.90	150	Weiß	0553335
435		40°	0.035 / 0.90	190	Weiß	0553435
535		50°	0.035 / 0.90	225	Weiß	0553535
635		60°	0.035 / 0.90	270	Weiß	0553635
735		70°	0.035 / 0.90	300	Weiß	0553735
439		40°	0.039 / 0.99	190	Weiß	0553439
539		50°	0.039 / 0.99	225	Weiß	0553539
639		60°	0.039 / 0.99	270	Weiß	0553639
Heavy Duty Applikationen		243	20°	0.043 / 1.10	120	Grün
	443	40°	0.043 / 1.10	190	Grün	0553443
	543	50°	0.043 / 1.10	225	Grün	0553543
	643	60°	0.043 / 1.10	270	Grün	0553643
	445	40°	0.045 / 1.14	190	Grün	0553445
	545	50°	0.045 / 1.14	225	Grün	0553545
	645	60°	0.045 / 1.14	270	Grün	0553645
	451	40°	0.051 / 1.30	190	Grün	0553451
	551	50°	0.051 / 1.30	225	Grün	0553551
	651	60°	0.051 / 1.30	270	Grün	0553651
	252	20°	0.052 / 1.32	120	Grün	0553252
	455	40°	0.055 / 1.40	190	Grün	0553455
	555	50°	0.055 / 1.40	225	Grün	0553555
	655	60°	0.055 / 1.40	270	Grün	0553655
	261	20°	0.061 / 1.55	120	Grün	0553261
	461	40°	0.061 / 1.55	190	Grün	0553461
	561	50°	0.061 / 1.55	225	Grün	0553561
	661	60°	0.061 / 1.55	270	Grün	0553661
	263	20°	0.063 / 1.60	120	Grün	0553263
	463	40°	0.063 / 1.60	190	Grün	0553463
	565	50°	0.065 / 1.65	225	Grün	0553565
	665	60°	0.065 / 1.65	270	Grün	0553665
	267	20°	0.067 / 1.70	120	Grün	0553267
	467	40°	0.067 / 1.70	190	Grün	0553467

1) Spritzbreite bei etwa 30 cm Abstand zum Spritzobjekt und 100 bar (10 MPa) Druck mit Kunstharzlack 20 DIN-Sekunden.

12.5 2Speed Tip Düsen-Tabelle



Die innovative Wendedüse von WAGNER vereint zwei Düsenkerne in einer Düse.



2 Speed Tip Halterung
Best.-Nr. 0271065

Düsen-Tabelle

Objektgröße	Farbmaterialien		
	Lack (L)	Dispersionen (D)	Spachtel (S)
Small		D5 Düsen: 111 / 415 Best.-Nr. 0271 062	S5 Düsen: 225 / 629 Best.-Nr. 0271 064
		D7 Düsen: 113 / 417 Best.-Nr. 0271 063	
	L10 Düsen: 208 / 510 Best.-Nr. 0271 042	D10 Düsen: 111 / 419 Best.-Nr. 0271 045	S10 Düsen: 527 / 235 Best.-Nr. 0271 049
Medium	L20 Düsen: 210 / 512 Best.-Nr. 0271 043	D20 Düsen: 115 / 421 Best.-Nr. 0271 046	S20 Düsen: 539 / 243 Best.-Nr. 0271 050
Large	L30 Düsen: 212 / 514 Best.-Nr. 0271 044	D30 Düsen: 115 / 423 Best.-Nr. 0271 047	S30 Düsen: 543 / 252 Best.-Nr. 0271 051
X-Large		D40 Düsen: 117 / 427 Best.-Nr. 0271 048	
Empfohlener Pistolenfilter	rot	weiß	-

12.6 Düsenkoffer

Praktisch verstaut und mit einsatzspezifischer Bestückung sind die Düsenkoffer eine perfekte Ergänzung zum Farbspritzgerät. Optimal auf die jeweilige Anwendung abgestimmt stehen vier verschiedene Varianten zur Auswahl.

	ARTIKEL-NR
1 Düsenkoffer TradeTip 3 Dispersion	2344154
• 3x Einsteckfilter weiß; 50 MA; 0,31 mm MW; mittel	0034 377
• Einsteckfilter gelb; 1 Stück; 100 MA; 0,14 mm MW; fein	0043 235
• Düsenverlängerung komplett 15 cm; F-Gewinde	0556 051
• TradeTip 3 FineFinish Düse 312	0554 312
• TradeTip 3 Düse 629	0553 629
• TradeTip 3 Düse 419	0553 419
• TradeTip 3 Düse 423	0553 423
2 Düsenkoffer TradeTip 3 Lack	2344155
• 3x Einsteckfilter rot; 180 MA 0,084 mm MW; extra fein	0034 383
• Einsteckfilter gelb; 1 Stück; 100 MA; 0,14 mm MW; fein	0043 235
• Düsenverlängerung komplett 15 cm; F-Gewinde	0556 051
• TradeTip 3 FineFinish Düse 308	0554 308
• TradeTip 3 FineFinish Düse 410	0554 410
• TradeTip 3 FineFinish Düse 412	0554 412
• TradeTip 3 FineFinish Düse 510	0554 510
3 Düsenkoffer 2SpeedTip Dispersion	2344156
• 3x Einsteckfilter weiß; 50 MA; 0,31 mm MW; mittel	0034 377
• Einsteckfilter gelb; 1 Stück; 100 MA; 0,14 mm MW; fein	0043 235
• Düsenverlängerung komplett 15 cm; F-Gewinde	0556 051
• TradeTip 3 FineFinish Düse 312	0554 312
• 2SpeedTip Düse D10 111/419	0271 045
• 2SpeedTip Düse D20 115/421	0271 046
• 2SpeedTip Düse D30 115/423	0271 047
4 Düsenkoffer 2SpeedTip Lack	2344157
• 3x Einsteckfilter rot; 180 MA 0,084 mm MW; extra fein	0034 383
• Einsteckfilter gelb; 1 Stück; 100 MA; 0,14 mm MW; fein	0043 235
• Düsenverlängerung komplett 15 cm; F-Gewinde	0556 051
• TradeTip 3 FineFinish Düse 308	0554 308
• TradeTip 3 FineFinish Düse 410	0554 410
• 2SpeedTip Düse L20 210/512	0271 043
• 2SpeedTip Düse L30 212/514	0271 044

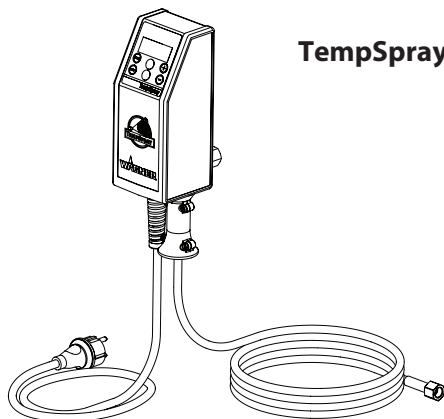
12.7 TempSpray

Ein im Schlauch eingebauter Heizleiter erwärmt das Material gleichmäßig auf die gewünschte Temperatur (regelbar von 20°C bis 60°C).

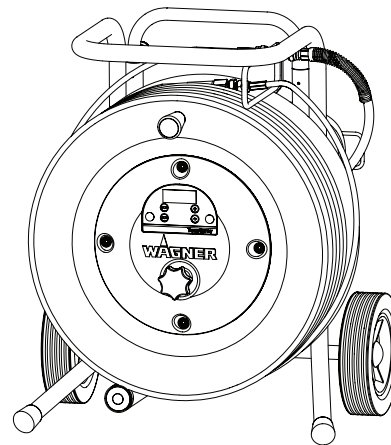
Die Vorteile:

- Konstante Farbtemperatur, selbst bei niedrigen Außentemperaturen
- Erheblich bessere Verarbeitung höherviskoser Beschichtungsmaterialien
- Erhöhter Auftragswirkungsgrad
- Lösemittelersparnis durch Viskositätsabsenkung
- Adaptierbar an alle Airless-Geräte

Bestellnr.	Beschreibung
2311659 2311852	TempSpray H 126 (optimal für Lackierarbeiten) Basiseinheit 1/4" inkl. Edelstahlschlauch DN6, 1/4", 10m Spraypack bestehend aus: Basiseinheit (2311659), Airless Pistole AG 14 NPS 1/4", inkl. Trade Tip 2 Düsenhalter (F-Gew.) und Trade Tip 2 Düse Fine Finish 410
2311660 2311853	TempSpray H 226 (optimal für Dispersionen/hochviskose Materialien) Basiseinheit 1/4" inkl. Schlauchtrommel, Heizschlauch DN10, 15m, Schlauchpeitsche 1/4" DN4, 1m Spraypack bestehend aus: Basiseinheit (2311660), Airless Pistole AG 14 NPS 1/4", inkl. Trade Tip 2 Düsenhalter (F-Gew.) und Trade Tip 2 Düse 419
2311661 2311854	TempSpray H 326 (optimal für Dispersionen/hochviskose Materialien) Basiseinheit 1/4" inkl. Schlauchtrommel, Heizschlauch DN10, 30m, Schlauchpeitsche 1/4" DN4, 1m Spraypack bestehend aus: Basiseinheit (2311661), Airless Pistole AG 14 NPS 1/4", inkl. Trade Tip 2 Düsenhalter (F-Gew.) und Trade Tip 2 Düse 421



TempSpray H 126



TempSpray H 226
TempSpray H 326

Attention!

Danger de blessure par injection de produit!

Les groupes "Airless" produisent des pressions de projection extrêmement élevées.

**1**

Ne jamais exposer les doigts, les mains ou d'autres parties du corps au jet!

Ne jamais diriger le pistolet vers soi, vers d'autres personnes ou vers des animaux.

Utiliser toujours le pistolet muni de sa protection.

Ne traitez pas une blessure par injection comme simple coupure.

En cas de blessure de la peau par l'injection de peintures ou de solvants, consultez sans retard un médecin. Renseignez le médecin sur la nature de la peinture ou du solvant utilisés.

2

Avant toute mise en service, respecter les points suivants conformément aux instructions de service:

1. Ne jamais utiliser un équipement défectueux.
2. Verrouiller le pistolet Wagner par le levier de sécurité à la gâchette.
3. Assurer la mise à la terre correcte.
4. Vérifier et respecter les pressions admissibles pour le flexible et le pistolet.
5. Contrôler l'étanchéité de tous les raccords.

3

Respecter sans faute les instructions relatives au nettoyage et à l'entretien réguliers du matériel.

Avant toute intervention sur le matériel et pendant chaque interruption de travail, observer les règles suivantes:

1. Evacuer la pression du pistolet et du flexible.
2. Verrouiller le pistolet Wagner par le levier de sécurité à la gâchette.
3. Arrêter le groupe.

Ne négligez pas la sécurité!

Contenu

	Page		Page
1. Prescriptions de sécurité pour la projection Airless	26	9. Dépannage	34
1.1 Explication des symboles utilisés.....	26	10. Entretien	35
1.2 Sécurité en électricité.....	27	10.1 Entretien général.....	35
1.3 Charge électrostatique (production d'étincelles ou de flammes).....	27	10.2 Flexible à haute pression.....	35
2. Généralités d'utilisation	28	11. Réparations du matériel	35
2.1 Domaine d'utilisation.....	28	11.1 Vanne de décharge.....	35
2.2 Produits de revêtement.....	28	11.2 Clapet d'admission et de refoulement.....	36
3. Description du matériel	28	11.3 Garnitures.....	37
3.1 Le procédé Airless.....	28	11.4 Remplacement du moteur.....	38
3.2 Fonctionnement du matériel.....	28	11.5 Remplacement des roues d'engrenage.....	38
3.3 Légende de l'illustration PS 3.20.....	29	11.6 Remplacement du manocontacteur/transducteur.....	39
3.4 Illustration PS 3.20.....	29	11.7 Réinitialisation de la synchronisation du monocontacteur... 39	
3.5 Caractéristiques techniques.....	30	11.8 Remplacement du circuit imprimé.....	40
3.6 Transport par véhicule.....	30	11.9 Schéma électrique PS 3.20.....	41
4. Mise en service	30	12. Annexe	42
4.1 Flexible à haute pression, pistolet de projection et huile de balayage.....	30	12.1 Choix des buses.....	42
4.2 Branchement au réseau.....	31	12.2 Entretien et nettoyage de buses Airless en carbure.....	42
4.3 Première mise en service nettoyage du produit de conservation.....	31	12.3 Accessoires de pistolets.....	42
4.4 Mise en service du matériel avec le produit de revêtement.....	31	12.4 Tableau des buses Airless.....	43/44
5. Technique de projection	32	12.5 Tableau des buses 2Speed Tip.....	45
6. Manipulation du flexible à haute pression	32	12.6 Coffrets de buses.....	46
7. Interruptions de travail	32	12.5 TempSpray.....	47
8. Nettoyage du groupe (mise hors service)	33	Pièces de rechange	72
8.1 Nettoyage extérieur du groupe.....	33	Accessoires pour PS 3.20.....	72
8.2 Filtre d'aspiration.....	33	Liste des pièces de rechange ensemble principal.....	74
8.3 Nettoyage du filtre haute pression.....	33	Liste des pièces de rechange système d'aspiration.....	75
8.4 Nettoyage du pistolet Airless.....	33	Liste des pièces de rechange carter d'engrenages I.....	76
		Liste des pièces de rechange carter d'engrenages II.....	78
		Liste des pièces de rechange support I.....	80
		Liste des pièces de rechange support II.....	81
		Réseau de service Wagner	82/83
		Note importante sur la responsabilité de produit	84
		Garantie Professional Finishing de 3+2 ans	84

1. Prescriptions de sécurité pour la projection Airless

1.1 Explication des symboles utilisés

Veillez lire et être sûr de comprendre toutes les informations contenues dans ce manuel avant d'utiliser l'appareil. Lorsque vous pénétrez dans une zone qui contient les symboles suivants, soyez particulièrement vigilant et vérifiez que les systèmes de sécurité sont bien installés.

	Ce symbole indique un risque potentiel pouvant entraîner des blessures graves ou même mortelles. Vous trouverez ci-après d'importantes consignes de sécurité.
 Attention	Ce symbole indique un risque potentiel pour vous ou pour l'appareil. D'importantes informations sur la manière d'éviter tout dommage de l'équipement ou d'éviter des blessures légères sont indiquées ci-après.
	Danger de blessure par injection de produit
	Danger d'incendie
	Risque d'explosion
	Vapeurs toxiques et/ou inflammables. Danger d'intoxication et de brûlure
	Les notes contiennent des informations qui doivent être consciencieusement respectées.



RISQUE : Blessure par projection

Danger de blessure par injection de produit! Un courant de liquide à haute pression produit par cet équipement peut percer la peau et les tissus sous-cutanés, et entraîner des blessures graves ou une amputation.

Ne traitez pas une blessure par injection comme simple coupure. En cas de blessure de la peau par l'injection de peintures ou de solvants, consultez sans retard un médecin. Renseignez le médecin sur la nature de la peinture ou du solvant utilisés.

PRÉVENTION :

- NE dirigez JAMAIS le pistolet vers une partie du corps, quelle qu'elle soit.
- NE laissez JAMAIS une partie du corps entrer en contact avec le flux de liquide. NE laissez JAMAIS votre corps au contact d'une fuite dans le tuyau de liquide.
- NE placez JAMAIS vos mains devant le pistolet. Les gants ne constituent pas un rempart suffisant contre les blessures par projection.
- Bloquez TOUJOURS la gâchette du pistolet, éteignez la pompe et vidangez toute la pression avant toute opération d'entretien, avant de nettoyer une buse ou une protection, avant de changer une buse ou si vous laissez l'appareil sans surveillance. La pression ne s'évacue pas simplement en éteignant le moteur. La vanne PRIME/SPRAY ou la vanne

de décharge de la pression doivent être placées dans les positions souhaitées pour vidanger la pression.

- Conservez TOUJOURS la protection de la buse en place lorsque vous pulvérisez. La protection de la buse fournit une certaine protection mais il s'agit principalement d'un système d'alarme.
- Enlevez TOUJOURS la buse de pulvérisation avant de rincer ou de nettoyer le système.
- N'utilisez JAMAIS un pistolet pulvérisateur sans blocage de gâchette et sans protection de gâchette.
- Tous les accessoires doivent pouvoir travailler à la pression de travail maximale du pulvérisateur ou au-dessus. Ceci concerne les buses de pulvérisation, les pistolets, les rallonges et le tuyau.



RISQUE : Flexible à haute pression

Le tuyau de peinture peut présenter des fuites dues à l'usure, aux pincements et aux mauvaises utilisations. Toute fuite peut entraîner une projection de matériau dans la peau. Vérifiez soigneusement le tuyau avant chaque utilisation.

PRÉVENTION :

- Examiner soigneusement le flexible à haute pression avant chaque utilisation.
- Remplacer immédiatement un tuyau flexible haute pression endommagé.
- Ne jamais essayer de réparer un tuyau flexible haute pression endommagé!
- Éviter de le plier ou courber de manière trop prononcée, rayon de courbure minimum d'env. 20 cm.
- Protéger le flexible contre le passage de véhicules et éviter le frottement sur des arêtes vives.
- Ne jamais tirer sur le flexible à haute pression pour déplacer l'appareil.
- Ne pas tordre le flexible à haute pression.
- Ne pas placer le flexible à haute pression dans du solvant. Essuyer l'extérieur uniquement avec un chiffon imprégné.
- Poser le flexible à haute pression de façon à éviter les risques de trébuchement.



Pour des raisons de fonctionnement, de sécurité et de durée de vie, utiliser exclusivement des tuyaux flexibles à haute pression d'origine de WAGNER.



RISQUE : Explosion et incendie

Les émanations de solvants et de peintures peuvent exploser ou s'enflammer. Elles peuvent entraîner des blessures graves et/ou des dégâts matériels.

PRÉVENTION :

- N'utilisez pas de matériaux dont le point d'éclair est inférieur à 38 °C (100 °F). Le point d'éclair correspond à la température à laquelle un liquide produit suffisamment de vapeurs pour s'enflammer.
- L'utilisation du matériel dans les locaux tombant sous les dispositions de la protection antidéflagrante est prohibée.
- Prévoyez un système puissant d'échappement et d'aération dans la zone de pulvérisation afin d'éviter l'accumulation de vapeurs inflammables.
- Évitez toutes sources d'ignition telles que les étincelles d'électricité statique, les appareils électriques, les flammes, les témoins lumineux, les objets chauds et les étincelles lors du branchement et débranchement de fils électriques ou lors du fonctionnement d'interrupteurs.
- Ne fumez pas dans la zone de pulvérisation.

- Placer le pulvérisateur à une distance suffisante de l'objet à pulvériser dans un endroit bien aéré (ajoutez une rallonge de tuyau au besoin). Les vapeurs inflammables sont souvent plus lourdes que l'air. La surface au sol doit être extrêmement bien ventilée. La pompe contient des parties de formation d'arc qui émettent des étincelles et peuvent enflammer les vapeurs.
- Les équipements et objets contenus dans et autour de la zone de pulvérisation doivent être correctement reliés à la masse pour prévenir les étincelles d'électricité statique.
- N'utilisez qu'un tuyau de liquide à haute pression conducteur ou relié à la masse. Le pistolet doit être relié à la masse par les raccords du tuyau.
- Le fil électrique doit être relié à un circuit relié à la masse (Modèles électriques uniquement).
- Rincez toujours l'appareil dans un conteneur métallique isolé, avec une pression de pompe faible, et une fois la buse de pulvérisation démontée. Maintenez fermement le pistolet contre le côté du conteneur pour relier le conteneur à la masse et empêcher la formation d'étincelles d'électricité statique.
- Suivez attentivement les avertissements et consignes du fabricant du matériau et du solvant. Pour des raisons de sécurité, veuillez lire la fiche signalétique et les renseignements techniques du fournisseur du matériau de revêtement.
- Utilisez la pression la plus basse possible pour rincer l'équipement.
- Lors du nettoyage du matériel avec un solvant, ne jamais projeter ou pomper dans un récipient n'ayant qu'une seule petite ouverture. Danger de formation d'un mélange gaz/air explosif. Le récipient doit être mis à la terre.



RISQUE : Vapeurs dangereuses

Les peintures, solvants, et autres matériaux peuvent être nocifs en cas d'inhalation ou de contact avec la peau. Les vapeurs peuvent entraîner de sérieuses nausées, des syncopes ou des empoisonnements.

PRÉVENTION :

- Pendant le travail de protection porter un masque respiratoire. Lisez attentivement toutes les instructions fournies avec le masque pour vous assurer qu'il fournit bien la protection nécessaire.
- Tous les règlements locaux en matière de protection contre les vapeurs toxiques doivent être respectés.
- Portez des protections oculaires.
- Pour protéger la peau il est nécessaire de porter des vêtements de protection, des gants et d'utiliser éventuellement une crème de protection de la peau. Observer les prescriptions des fabricants au sujet des produits de peinture, de nettoyage et des solvants pendant la préparation, la mise en oeuvre et le nettoyage du matériel.



RISQUE : Généralités -

peut entraîner des blessures sévères ou des dégâts matériels.

PRÉVENTION :

- Respectez toutes les réglementations locales et nationales concernant la ventilation, la prévention des incendies et le fonctionnement.
- Lorsque vous appuyez sur la détente, il se produit un mouvement de recul de la main qui tient le pistolet pulvérisateur. Le recul du pistolet pulvérisateur est particulièrement puissant lorsque la buse a été démontée et lorsque la pompe sans air a été réglée sur une pression élevée. Lors du nettoyage sans buse, réglez donc le bouton de contrôle de la pression sur la pression minimale.

- N'utilisez que des pièces de rechange d'origine. L'utilisateur assume tous les risques s'il utilise des pièces qui ne correspondent pas aux spécifications minimales et aux dispositifs de sécurité du fabricant de la pompe.
- Respectez TOUJOURS les consignes du fabricant du matériau pour manipuler la peinture et les solvants en toute sécurité.
- Nettoyez immédiatement les matériaux tombés et le solvant déversé accidentellement, afin d'éviter les risques de glissade.
- Munissez-vous d'une protection auditive. Le bruit émis par cet appareil peut dépasser les 85 dB(A).
- Ne laissez jamais cet outil sans surveillance. Tenez-le hors de portée des enfants ou des personnes non familiarisées avec le fonctionnement des équipements sans air.
- Ne vaporisez pas à l'extérieur en cas de vent.
- L'appareil et tous ses liquides (p. ex., huile hydraulique) doivent être détruits sans danger pour l'environnement.

1.2 Sécurité en électricité

Les modèles électriques doivent être reliés à la terre. En cas de court-circuit électrique, la mise à la terre réduit les risques de choc électrique en fournissant un fil d'échappement pour le courant électrique. Ce produit est équipé d'un câble avec un fil de mise à la terre et une fiche de mise à la terre adaptée. Branchement au réseau seulement par un point d'alimentation spécial, par exemple par un disjoncteur à courant de défaut de INF < 30 mA.



DANGER — Les travaux ou réparations sur l'équipement électrique doivent être confiés uniquement à un électricien qualifié. Nous déclinons toute responsabilité en cas d'installation inappropriée. Arrêter l'appareil. Avant toutes réparations, tirer la fiche de la prise de courant.

Danger de court-circuit par la pénétration d'eau dans l'équipement électrique. Ne jamais nettoyer le matériel avec un jet d'eau ou de vapeur sous haute pression.

Travaux et réparations sur l'équipement électrique:

Faire effectuer ces interventions uniquement par un électricien. Nous déclinons toute responsabilité dans le cas d'une installation incorrecte.

1.3 Charge électrostatique (production d'étincelles ou de flammes)



Du fait de la vitesse de circulation du produit de revêtement lors de la pulvérisation, il peut se produire des accumulations de charges électrostatiques dans l'appareil dans certaines circonstances. Celles-ci peuvent donner lieu à la formation d'étincelles ou de flammes en cas de décharge. Pour cette raison, le matériel doit toujours être mis à la terre par son équipement électrique. Le raccordement doit être effectué via une prise de courant de sécurité correctement mise à la terre.

La charge électrostatique du pistolet et du flexible est évacuée par ce dernier. Pour cette raison, la résistance électrique entre les raccords du flexible doit être égale ou inférieure à 1 mégohm.

2. Généralités d'utilisation

2.1 Domaines d'utilisation

La puissance de l'appareil PS 3.20 est conçue de telle façon à permettre le traitement de dispersions en intérieur pour des objets de petite à moyenne taille.

Exemples d'objets à peindre

Dans le domaine du vernissage, les deux appareils conviennent pour tous les travaux habituels tels que par exemplesur: portes, chambranles de portes, balustrades, meubles, lambrissages, clôtures, radiateurs et pièces d'acier

2.2 Produits de revêtement

Produits utilisables



Veiller à la qualité Airless des produits utilisés.

Peintures aquasolubles et à base de solvant, produits à deux composants, dispersions, peintures latex, agents de démoulage, huiles, sous-couches, apprêts et enduits.

Mise en œuvre d'autres produits seulement avec l'accord de WAGNER.

Filtrage

Malgré l'utilisation d'un filtre d'aspiration, et d'un tamis dans la crosse du pistolet, le tamisage préalable du produit est généralement recommandé.

Bien remuer le produit, avant l'utilisation.



Attention: Si le produit est remué avec un agitateur mécanique, éviter la formation de bulles d'air dans le produit qui pourraient entraîner des arrêts de fonctionnement.

Viscosité

Le matériel permet la mise en œuvre de produits de haute viscosité jusqu'à 20.000 mPa·s.

Si les produits à haute viscosité ne sont pas aspirés, diluer conformément aux prescriptions du fournisseur.

Produits à deux composants

Respecter scrupuleusement le temps d'utilisation correspondant (vie en pot). Rincer et nettoyer le matériel à l'intérieur de ce temps avec le produit de nettoyage adéquat.

Produits à charges abrasives

Ces produits entraînent une forte usure des vannes, flexible, pistolet et buse. La durée utile de ces éléments peut ainsi être fortement réduite.

3. Description du matériel

3.1 Le procédé Airless

Le domaine principal d'utilisation est l'application de couches épaisses de produits visqueux sur grandes surfaces avec débit élevé.

La pompe à piston aspire le produit et le refoule sous pression vers la buse. En passant par l'orifice de la buse avec une pression de maximum 207 bar (20,7 MPa) le produit est éclaté en très fines particules.

Etant donné l'absence d'air dans ce système, il est connu sous le nom „AIRLESS“ (sans air).

Ce procédé de projection comporte les avantages tels que pulvérisation très fine, peu de brouillard, surfaces lisse sans bulles. A part de ces avantages, il y a lieu de mentionner la vitesse de travail et la maniabilité.

3.2 Fonctionnement du matériel

Pour mieux comprendre le fonctionnement, voici une brève description de la conception technique:

WAGNER PS 3.20 est un matériel de projection par haute pression à entraînement électrique.

Un engrenage transmet la rotation sur un vilebrequin, qui de son côté imprime au piston de la pompe de produit un mouvement alternatif.

A la montée du piston, la soupape d'aspiration s'ouvre automatiquement. A la descente, le clapet de refoulement s'ouvre à son tour.

Le produit de revêtement est transporté sous une pression élevée à travers le flexible haute pression au pistolet, où il est éclaté au passage de la buse.

Le régulateur de pression règle le débit ainsi que la pression de service du produit de revêtement.

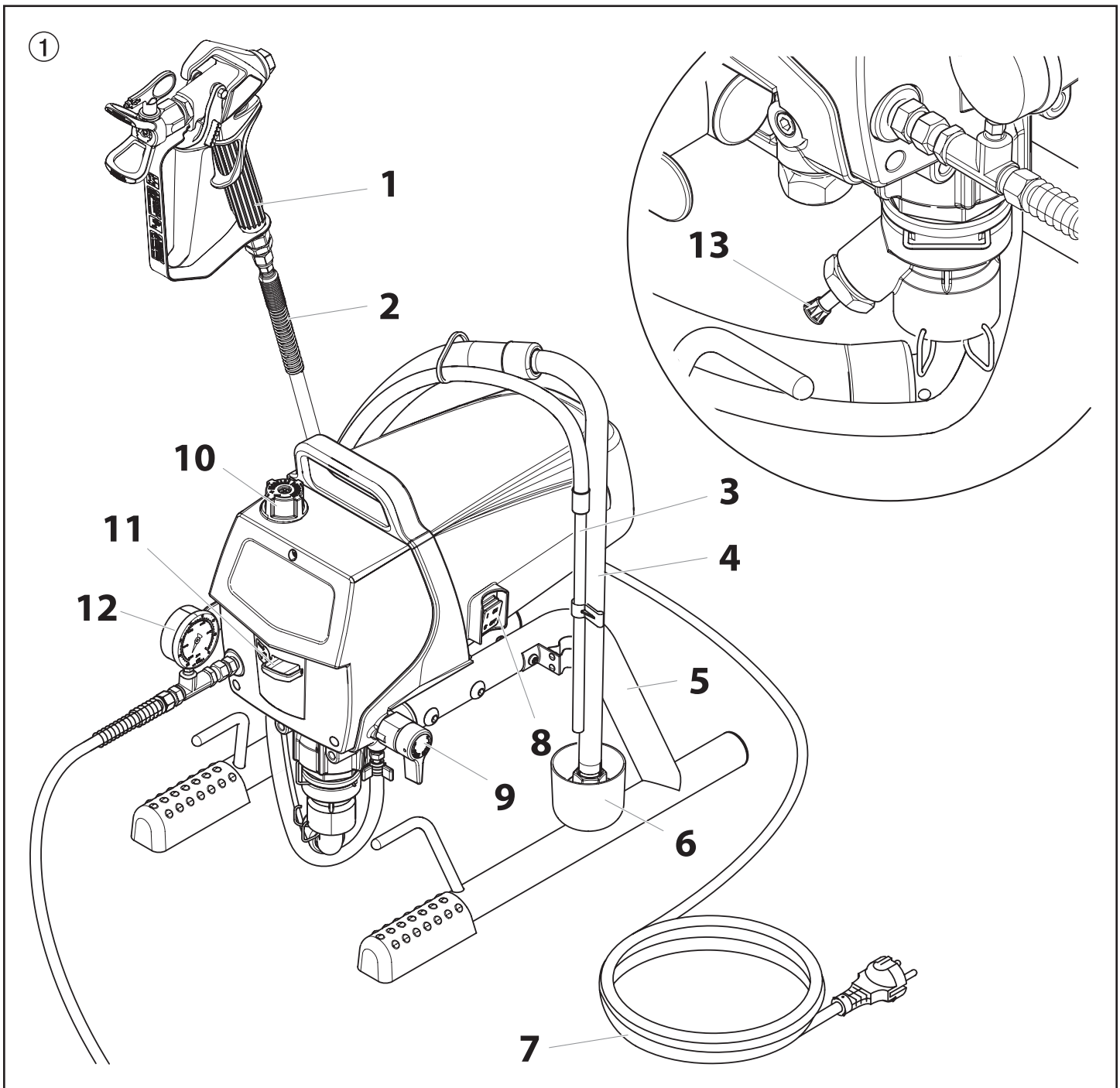


Le PS 3.20 est vendu dans différentes configurations. Tous les renseignements fournis dans le présent manuel s'appliquent à toutes les configurations sauf indication contraire.

3.3 Légende de l'illustration PS 3.20

- | | | | |
|---|------------------------------------|----|---|
| 1 | Pistolet de projection | 9 | Vanne de décharge |
| 2 | Flexible haute pression | | position verticale du levier - PRIME (↻ circulation) |
| 3 | Tuyau de retour | | position horizontale du levier - SPRAY (↗ projection) |
| 4 | Tuyau d'aspiration | 10 | Bouton de réglage de la pression |
| 5 | Support | 11 | Orifice de remplissage pour EasyGlide (pour réduire l'usure des garnitures) |
| 6 | Récipient de nettoyage | 12 | Manomètre |
| 7 | Cordon d'alimentation | 13 | Tige de poussée (s'il y a lieu) |
| 8 | Interrupteur ON/MARCHE - OFF/ARRET | | |

3.4 Illustration PS 3.20



3.5 Caractéristiques techniques

Tension	220~240 VAC, 50/60 Hz
Courant maximal absorbé	5,3 A
Cordon d'alimentation	Page 76
Pression de service maximale	207 bar (20,7 MPa)
Débit à 120 bar (12 MPa) avec de l'eau	1,62 l/min
Orifice de buse maximal	0,021 pouces – 0,53 mm
Température maximale du produit de revêtement	43°C
Viscosité maximale	20.000 MPa·s
Poids	13,6 kg
Flexible haute pression spécial	6,35 mm, 15 m - 1/4" - 18 NPSM
Encombrement (L x P x H)	441 x 324 x 415 mm
Vibration	Le pistolet pulvérisateur ne dépasse 2,5m/s ²
Niveau sonore maximal	80 dB*

* lieu de mesure: distance latéral au matériel 1 m, à 1,60 m du sol, pression de fonctionnement 120 bar (12 MPa), sol réverbérant.

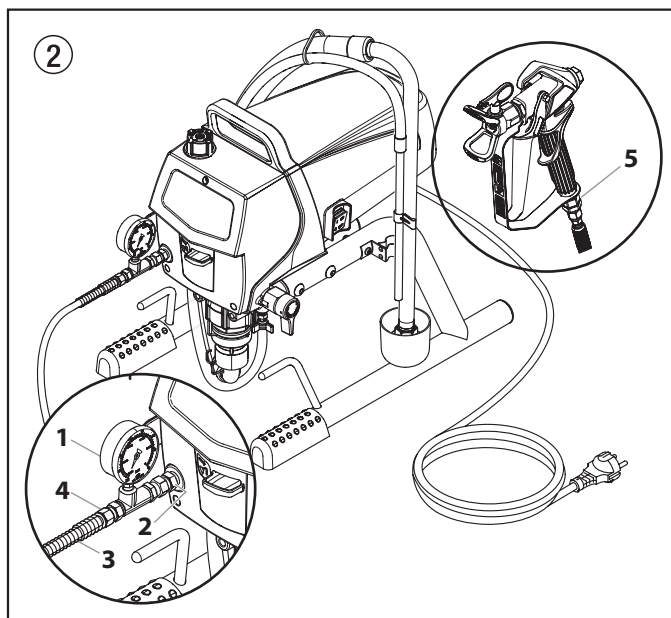
3.6 Transport par véhicule

Assurer le matériel par des moyens de fixation appropriés

4. Mise en service

4.1 Flexible à haute pression, pistolet de projection et huile de balayage

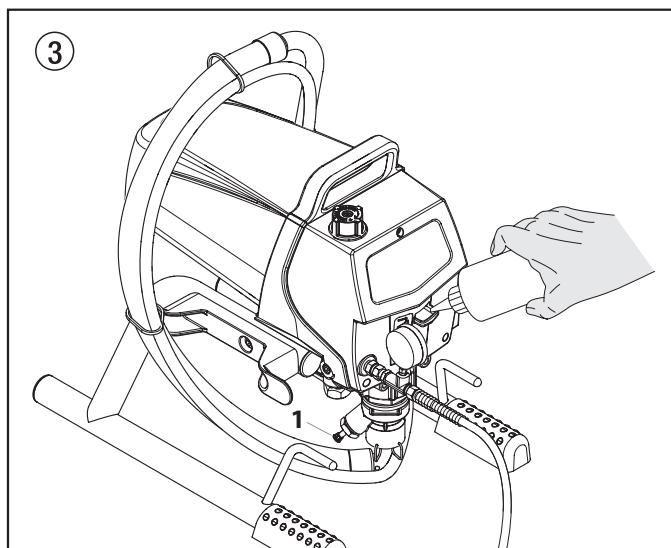
1. Visser le manomètre complet (1) sur la sortie de produit (fig. 2, pos. 2).
2. Visser le flexible haute pression (3) sur le manomètre (4).
3. Visser le pistolet (5) avec sa buse sur le flexible.
4. Bien serrer les écrous de fixation du flexible pour éviter des fuites de produit.



5. Remplir EasyGlide (fig. 3) dans le compartiment sur le côté frontal du matériel. Éviter le trop-plein qui pourrait s'écouler dans le réservoir du produit de revêtement.



EasyGlide sert à réduire l'usure des garnitures.



6. S'il y a lieu - Enfoncer complètement la tige de poussée (fig. 3, pos. 1) afin de dégager la bille d'entrée.

4.2 Branchement au réseau



Attention

Brancher obligatoirement sur une prise avec contact de sécurité mis à la terre.

Avant le branchement au réseau, veiller à la concordance entre la tension de réseau et la tension indiquée sur la plaque signalétique du matériel.

Le raccordement doit être pourvu d'un dispositif de protection contre les courants de fuite $INF \leq 30$ mA.



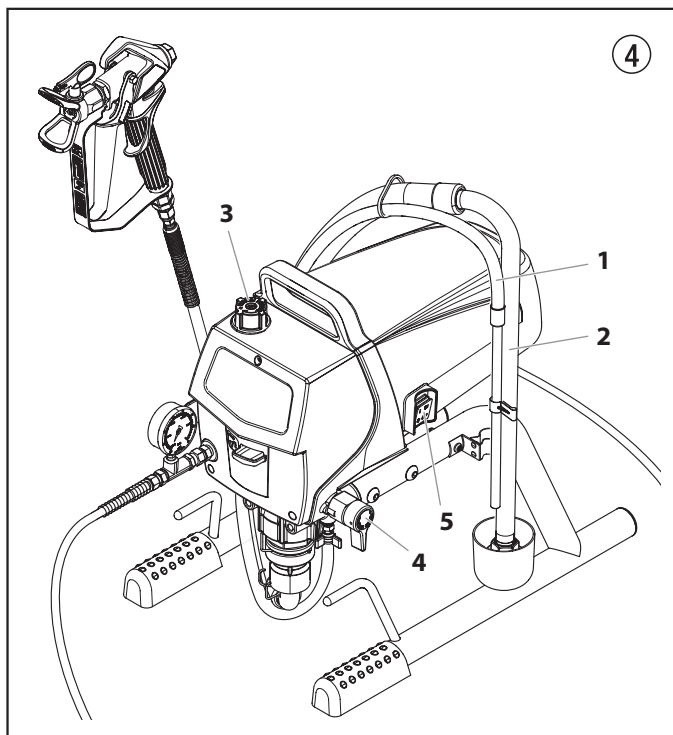
Dans le programme d'accessoires WAGNER, vous trouverez des dispositifs électriques mobiles de protection des personnes que vous pouvez également utiliser avec d'autres appareils électriques.

4.3 Première mise en service - nettoyage du produit de conservation

1. Plonger le tuyau d'aspiration (fig. 4. pos. 2) et le tuyau de retour (1) dans un récipient contenant un produit de nettoyage approprié.
2. Tourner le bouton de réglage de pression (3) à la pression minimale.
3. Ouvrir la vanne de décharge (4) à la position PRIME = (↻ circulation).
4. Mettre le matériel en marche (5) ON (marche).
5. Attendre que le produit de nettoyage revienne au tuyau de retour.
6. Fermer la vanne de décharge, position SPRAY = (↗ projection).
7. Tirer la gâchette du pistolet.
8. Projeter le produit de nettoyage en circulation dans un réservoir ouvert.

4.4 Mise en service du matériel avec le produit de revêtement

1. Plonger le tuyau d'aspiration (fig. 4, pos. 2) et le tuyau de retour (1) dans le récipient avec le produit.
2. Tourner le bouton de réglage de pression (3) à la pression minimale.
3. Ouvrir la vanne de décharge (4), position PRIME (↻ circulation).
4. Mettre le matériel en marche (5) ON (MARCHE).
5. Attendre que le produit revienne au tuyau de retour.
6. Fermer la vanne de décharge, position SPRAY (↗ projection).
7. Tirer la gâchette à plusieurs reprises et projeter dans un récipient collecteur, jusqu'à ce que le produit sorte du pistolet sans interruption.
8. Augmenter la pression en tournant progressivement le bouton de réglage. Contrôler le résultat et, le cas échéant, augmenter la pression pour optimiser la pulvérisation. Régler toujours la pression de façon à obtenir une bonne pulvérisation avec le bouton à la position la plus basse possible.
9. Le matériel est prêt à travailler.

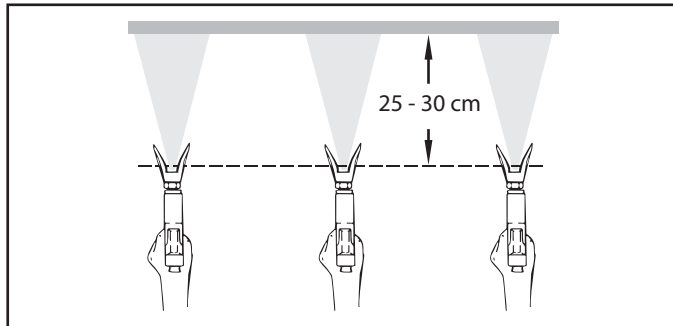


5. Technique de projection

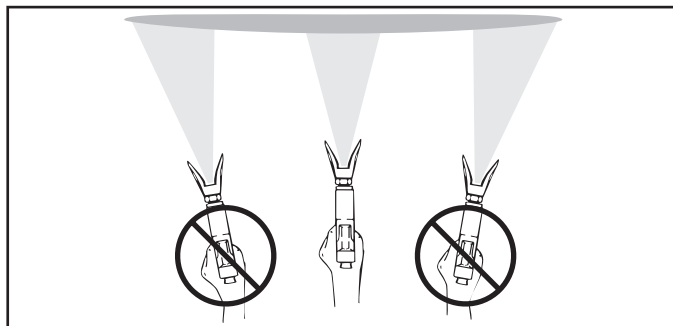


Risque d'injection. Ne pulvérisez pas sans avoir installé au préalable le protège-embout. N'appuyez JAMAIS sur la gâchette du pistolet si l'embout n'est pas sur la position de pulvérisation ou de débouchage. Bloquez toujours la gâchette du pistolet avant d'enlever, de remplacer ou de nettoyer l'embout.

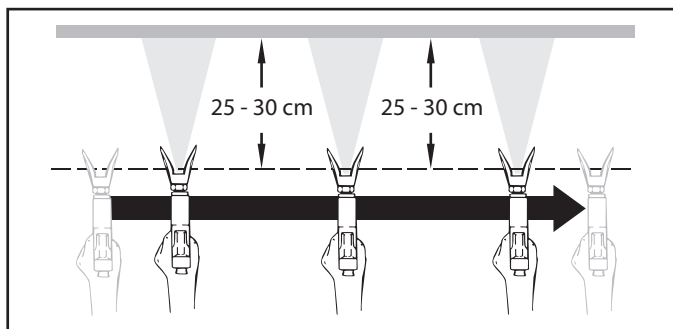
Le secret pour réaliser un bon travail de peinture est d'appliquer une couche homogène sur toute la surface. Déplacez votre bras à une vitesse constante et maintenez le pistolet de pulvérisation à une distance régulière de la surface. La meilleure distance de pulvérisation entre l'embout et la surface est de 25-30 cm.



Maintenez le pistolet de pulvérisation à angle droit par rapport à la surface. Pour ce faire, vous devez faire des allers-retours avec tout le bras au lieu de simplement plier le poignet.



Maintenez le pistolet de pulvérisation perpendiculaire à la surface pour que la couche ne soit pas plus épaisse d'un côté que de l'autre. Actionnez le pistolet après avoir commencé le passage. Relâchez la gâchette avant la fin du passage. Le pistolet pulvérisateur doit être en mouvement au moment d'appuyer sur la gâchette ou de la relâcher. Faites chevaucher les passages sur environ 30 %, pour garantir une couche uniforme.



Si les bords de projection sont trop nets ou s'il y a des bandes dans le jet, il faut soit augmenter la pression de projection soit diluer davantage le produit.

6. Manipulation du flexible à haute pression

Le groupe est équipé d'un flexible spécialement adapté aux pompes à piston.



**Ne jamais utiliser un flexible défectueux. Danger de blessure!
Ne jamais essayer de réparer un flexible endommagé!**

Le tuyau flexible haute pression doit être traité avec soin. Il faut éviter de trop plier le flexible; le plus petit rayon ne doit pas être inférieur à 20 cm.

Protéger le flexible contre le passage de véhicules et éviter le frottement sur des arêtes vives.

Ne jamais tirer sur le flexible à haute pression pour déplacer l'appareil.

Faire attention à ne pas tordre le flexible à haute pression. Cela peut être évité en utilisant un pistolet pulvérisateur de Wagner avec une articulation pivotante et un dévidoir de tuyau.



Pour la manipulation du tuyau flexible haute pression lors de travaux sur un échafaudage, il s'est avéré comme le plus avantageux de toujours laisser le tuyau flexible du côté extérieur de l'échafaudage.



Le risque d'endommagements s'accroît dans le cas des vieux flexibles à haute pression. Wagner recommande de remplacer le flexible à haute pression au bout de 6 ans.



Pour des raisons de fonctionnement, de sécurité et de durée de vie, utiliser exclusivement des tuyaux flexibles à haute pression d'origine de WAGNER.

7. Interruptions de travail

- Ouvrir la vanne de décharge, position PRIME (↻ circulation).
- Arrêter le matériel OFF (ARRET).
- Tourner le bouton de réglage de pression à la pression minimale.
- Tirer la gâchette du pistolet afin d'évacuer la pression du flexible et du pistolet.
- Verrouiller le pistolet, (voir mode d'emploi du pistolet).
- S'il faut nettoyer une buse standard, voir page 42, point 12.2. S'il s'agit d'un autre modèle de buse, procéder en fonction du mode d'emploi respectif.
- En fonction de la version livrée, laisser le tube d'aspiration ou les tuyaux d'aspiration et de retour dans le produit ou les pivoter/plonger dans un produit de nettoyage correspondant.



Attention

Lors de la mise en œuvre de peintures à séchage rapide ou d'un produit à deux composants, rincer sans faute le groupe à l'intérieur du temps d'utilisation avec le produit de nettoyage adéquat.

8. Nettoyage du groupe (mise hors service)

La propreté est le garant le plus sûr pour un fonctionnement sans incidents. Après avoir terminé le travail, nettoyer le matériel. Il faut éviter absolument que des restes du produit sèchent dans le groupe. Le produit utilisé pour le nettoyage (point éclair supérieur à 38°C) doit correspondre au produit de revêtement employé.

- **Verrouiller le pistolet**, voir mode d'emploi du pistolet

Démonter et nettoyer la buse.

Buse standard voir page 66, point 42.2. Si une buse d'un autre type est montée voir la notice y relative.

1. Sortir le tuyau d'aspiration du produit de revêtement.
2. Fermer la vanne de décharge, position SPRAY (↗ projection).
3. Mettre le matériel en marche ON (MARCHE).



En cas de produits à base de solvant, le récipient doit être mis à la terre.



**Prudence! Ne pas pomper ou projeter dans un récipient à petite ouverture!
Voir prescriptions de sécurité.**

4. Tirer la gâchette du pistolet pour pomper les restes du produit contenues dans le tuyau d'aspiration, le flexible et le pistolet dans un récipient ouvert.
5. Plonger le tuyau d'aspiration et le tuyau de retour dans un récipient contenant le produit de nettoyage approprié.
6. Tourner le bouton de réglage de pression à la pression minimale.
7. Ouvrir la vanne de décharge, position PRIME (↻ circulation).
8. Pomper le produit de nettoyage pendant quelques minutes en circuit fermé.
9. Fermer la vanne de décharge, position SPRAY (↗ projection).
10. Tirer la gâchette du pistolet.
11. Pomper les restes du produit de nettoyage dans un récipient ouvert pour vider le matériel.
12. Arrêter le matériel OFF (ARRET).

8.1 Nettoyage extérieur du groupe



Tirer d'abord la fiche de la prise de secteur.



Attention

**Danger de court-circuit par la pénétration d'eau!
Ne jamais utiliser un jet ou de la vapeur sous pression pour le nettoyage.**



Attention

Ne pas placer le flexible à haute pression dans du solvant. Essuyer l'extérieur uniquement avec un chiffon imprégné.

Nettoyer l'extérieur du groupe à l'aide d'un chiffon imbibé du produit de nettoyage adéquat.

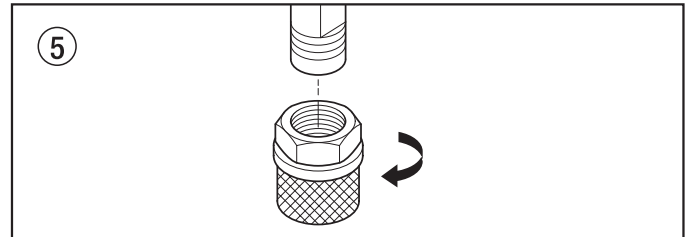
8.2 Filtre d'aspiration



Des filtres propres assurent toujours un débit maximum, une pression de projection constante ainsi qu'un fonctionnement correct du matériel.

1. Dévisser la crépine (fig. 5) du tube d'aspiration.
2. Nettoyer ou remplacer la crépine.

Effectuer le nettoyage à l'aide d'un pinceau dur et d'un produit de nettoyage correspondant.



8.3 Nettoyage du filtre haute pression



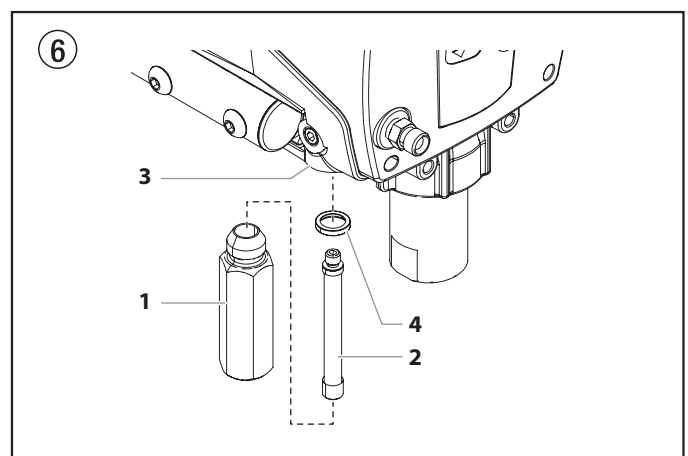
Un filtre haute pression est vendu en tant qu'accessoire facultatif pouvant être commandé séparément. Nettoyer régulièrement la cartouche du filtre. Un filtre haute pression encrassé ou bouché compromet le résultat de projection ou occasionne le bouchage de la buse.

1. Tourner le bouton de réglage de pression à la pression minimale.
2. Ouvrir la vanne de décharge, position PRIME (↻ circulation).
3. Arrêter le matériel OFF (ARRET).



Tirer la fiche de la prise de secteur.

4. Dévisser le corps de filtre (fig. 6, pos. 1) à l'aide d'une clé à bande.
5. Dévissez le filtre (2) du collecteur de pompe (3) en tournant dans le sens des aiguilles d'une montre.
6. Nettoyer toutes les pièces avec un produit approprié. Le cas échéant, remplacer la cartouche.
7. Contrôler le joint torique, si nécessaire, le remplacer.
8. Vissez le nouveau filtre ou le filtre nettoyé dans le collecteur de pompe en tournant dans le sens contraire des aiguilles d'une montre.
9. Visser le corps de filtre (1) et serrer à fond avec la clé à bande.

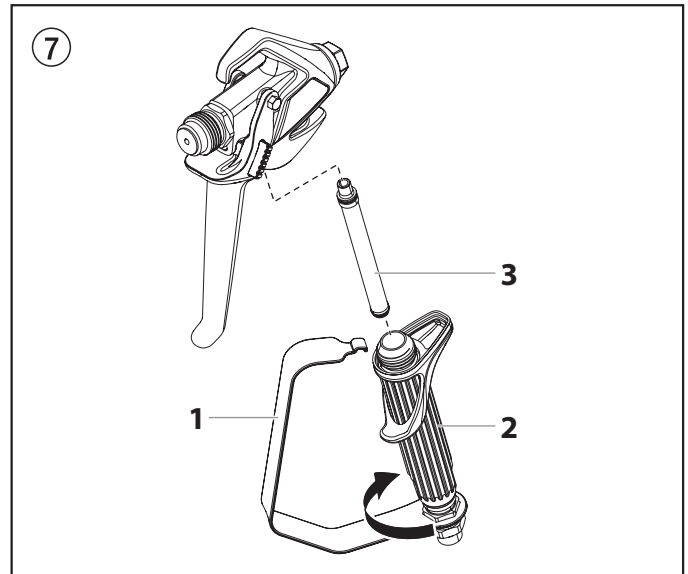


8.4 Nettoyage du pistolet Airless

1. Rincer le pistolet Airless à faible pression de service avec le produit de nettoyage adéquat.
2. Nettoyer soigneusement la buse avec le produit adéquat de manière à éliminer les restes de produit.
3. Nettoyer soigneusement l'extérieur du pistolet.

Tamis de crosse dans le pistolet Airless (fig. 7)

1. Détachez le dessus du pontet (1) de la tête du pistolet.
2. En se servant de la partie inférieure du pontet comme clé, desserrez et enlevez l'ensemble de la poignée (2) de la tête du pistolet.
3. Extrayez le filtre (3) usagé de la tête du pistolet. Nettoyez ou remplacez.
4. Faites glisser le nouveau filtre, la partie fileté en premier, dans la tête du pistolet.
5. Placez le joint de la poignée dans la tête du pistolet avec la partie plate du joint vers la tête du pistolet. Serrez à l'aide de la clé de la détente.
6. Enclenchez à nouveau le pontet sur la tête du pistolet.



9. Dépannage

Défaut	Cause possible	Remède
A. Le matériel ne démarre pas	<ol style="list-style-type: none"> 1. Absence de secteur. 2. Réglage de pression trop bas. 3. Interrupteur ON/OFF (MARCHE/ARRET) défectueux. 	<ol style="list-style-type: none"> 1. Contrôler l'alimentation. 2. Tourner le bouton pour augmenter la pression. 3. Remplacer
B. La pompe n'aspire pas	<ol style="list-style-type: none"> 1. La vanne de décharge est sur SPRAY (☞ projection). 2. Le filtre sort du produit et aspire de l'air. 3. Filtre bouché. 4. Tuyau d'aspiration/Tube d'aspiration desserré, la pompe aspire de l'air. 	<ol style="list-style-type: none"> 1. Tourner la vanne de décharge sur PRIME (☺ circulation). 2. Ajouter du produit. 3. Nettoyer ou remplacer le filtre. 4. Nettoyer les raccords, si nécessaire remplacer les joints toriques, assurer le tuyau d'aspiration avec l'agrafe.
C. La pompe aspire mais la pression ne monte pas	<ol style="list-style-type: none"> 1. Buse fortement usée. 2. Orifice de buse trop grand. 3. Régale de pression trop bas. 4. Filtre bouché. 5. Le produit revient par le tuyau de retour, alors que la vanne de décharge se trouve en position SPRAY (☞ projection). 6. Garnitures collées ou usées. 7. Billes des soupapes usées. 8. Sièges des soupapes usées. 	<ol style="list-style-type: none"> 1. Remplacer 2. Remplacer la buse. 3. Tournez le bouton de commande de la pression dans le sens des aiguilles d'une montre pour augmenter le réglage de la pression. 4. Nettoyer ou remplacer le filtre. 5. Démontez et nettoyez ou remplacez la vanne de décharge. 6. Démontez et nettoyez ou remplacez les garnitures. 7. Démontez et remplacez les billes. 8. Démontez et remplacez les sièges.
D. Le produit sort du haut de la pompe de peinture	<ol style="list-style-type: none"> 1. Garniture supérieure usée. 2. Piston usé. 	<ol style="list-style-type: none"> 1. Démontez et remplacez la garniture. 2. Démontez et remplacez le piston.
E. Le rendement diminue.	<ol style="list-style-type: none"> 1. Pression trop basse. 	<ol style="list-style-type: none"> 1. Tournez le bouton de commande de la pression dans le sens des aiguilles d'une montre pour augmenter le réglage de la pression.
F. Forte pulsation au pistolet	<ol style="list-style-type: none"> 1. Mauvais flexible haut pression. 2. Buse usée ou trop grande. 3. Pression trop élevée. 	<ol style="list-style-type: none"> 1. Pour des raisons de fonctionnement, de sécurité et de durée de vie, utiliser exclusivement des flexibles originaux WAGNER. 2. Remplacer la buse. 3. Réduire la pression en tournant le bouton sur un chiffre plus bas.
G. Mauvais résultat de projection	<ol style="list-style-type: none"> 1. Buse trop grand pour le produit projeté. 2. Mauvais réglage de la pression. 3. Débit trop faible. 4. La viscosité du produit est trop élevée. 	<ol style="list-style-type: none"> 1. Remplacer la buse. 2. Tourner le bouton de réglage de façon à obtenir une projection correcte. 3. Nettoyer ou remplacer tous les filtres. 4. Diluer suivant les prescriptions du fournisseur.
H. La pompe subit une surpression et ne s'arrête pas.	<ol style="list-style-type: none"> 1. Manocontacteur défectueux. 2. Transducteur défectueux. 	<ol style="list-style-type: none"> 1. Apportez l'appareil à un centre de service autorisé Wagner. 2. Apportez l'appareil à un centre de service autorisé Wagner.

10. Entretien

10.1 Entretien général

L'entretien du groupe doit être effectué une fois par an par le S.A.V. Wagner.

1. Contrôler l'état des flexibles de haute pression, du câble d'alimentation et de la fiche de secteur.
2. Contrôler l'usure des clapets d'admission et de refoulement ainsi que des filtres.

10.2 Flexible à haute pression

Contrôle visuel du tuyau à haute pression (coupures, bosses), spécialement aux environs des raccords, les écrous de fixation doivent tourner librement.



Le risque d'endommagements s'accroît dans le cas des vieux flexibles à haute pression. Wagner recommande de remplacer le flexible à haute pression au bout de 6 ans.

11. Réparations du matériel



**Arrêter le matériel OFF (ARRET).
Avant toute intervention, tirer la fiche de la prise de secteur.**

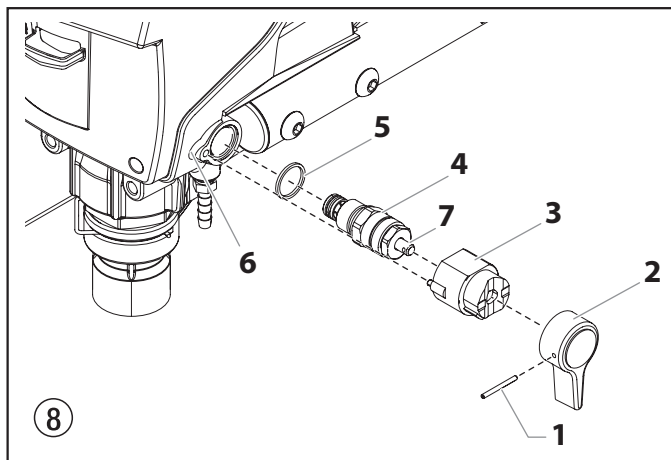
11.1 Vanne de décharge



Attention

Le logement de soupape (4) ne devrait pas être réparé. Il est toujours préférable de le remplacer par un nouveau logement de soupape s'il est usé.

1. Chasser la goupille cannelée (fig. 8, pos. 1) de la poignée (2) en utilisant un chasse-goupille de 2 mm.
2. Retirer la poignée (2) et l'entraîneur (3).
3. Dévisser le corps de vanne complet (4) avec une clé à molette.
4. S'assurer du positionnement correct du joint (5), puis visser un nouveau corps de vanne complet (4) dans le carter de la pompe à peinture (6). Serrer avec la clé à molette.
5. Aligner l'entraîneur (3) par rapport à l'alésage dans le carter de la pompe à peinture (6). Monter et graisser l'entraîneur.
6. Faire coïncider les alésages de l'axe (7) et de la poignée de vanne (2).
7. Monter la goupille cannelée (1) et tourner la poignée de vanne en position PRIME/SPRAY.



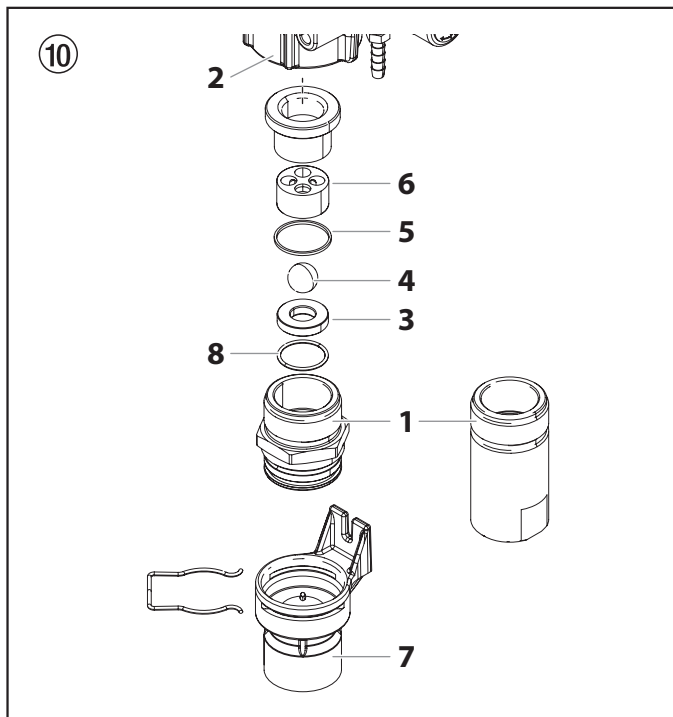
11.2 Clapet d'admission et de refoulement

1. Retirez la vis qui fixe le bouton de régulation de la pression au fonds du bouton de régulation de la pression. Retirez le bouton. Dévisser le 3 vis du couvercle frontal, retirer le couvercle.
2. Mettre le matériel en marche ON (MARCHE) et l'arrêter OFF (ARRET) de façon à ce que le vilebrequin se trouve en position basse.



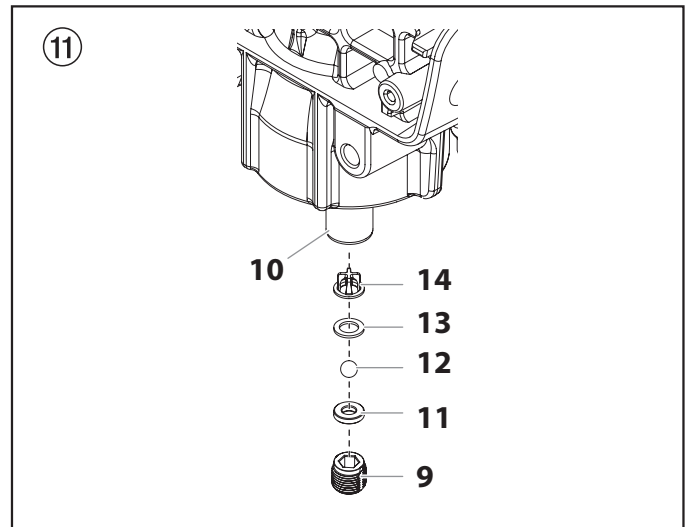
Danger de contusion – ne pas mettre les doigts ou un outil entre les parties en mouvement.

3. Tirer la fiche de la prise de secteur.
4. Défaire l'agrafe de fixation du raccord coudé sur le tuyau d'aspiration, enlever le tuyau d'aspiration.
5. Dévisser le tuyau de retour.
6. Pivoter le matériel de 90° en arrière pour faciliter les travaux sur la pompe de produit.
7. S'il y a lieu - Ôter l'attache de la tige de poussée et, en le faisant glisser, retirer le logement de la tige de poussée (7) du compartiment de la clapet d'admission (1).
8. Dévisser le corps du clapet d'admission (fig. 10, pos. 1) du corps de la pompe à peinture (2).
9. Démontez le guide de bille inférieur (6), le joint inférieur (5), la bille (4), le siège (3) et le joint torique (8).
10. Nettoyer toutes les pièces avec un produit adéquat. Contrôler l'usure du corps (1), du siège (3) et de la bille (4), le cas échéant les remplacer.



11. Avec une clé à fourche dévisser le corps du clapet de refoulement (fig. 11, pos. 9) du piston (10).
12. Démontez le guide de bille supérieur (14), rondelle (13), la bille du clapet de refoulement (12) et son siège (11).
13. Nettoyer toutes les pièces avec un produit adéquat. Contrôler l'usure du corps (9), du siège (11), de la bille (12) et du guide de bille (14). Si nécessaire les remplacer.
14. Effectuer le remontage dans l'ordre inverse. Assurez-vous que la rondelle de retenue de soupape de sortie (9) est réinstallée de façon à ce que la « lèvre » non filetée soit orientée vers le piston. Graisser le joint torique (fig. 10, pos. 8) et veiller à son

positionnement correct dans le corps du clapet d'admission (fig. 10, pos. 1).



11.3 Garnitures

Démontage (Fig. 12)

1. Démontez le corps du clapet d'admission en suivant les pas du chapitre 11.2. Il n'est pas nécessaire de démonter le clapet de refoulement.
2. Retirer la vis de chape (14) et la rondelle (15) qui fixent la goupille de positionnement (16). Cette dernière relie la chape (17) et le piston (18).
3. Retirer la goupille (16) de positionnement avec une pince.
4. Faire pivoter l'axe de la pompe de façon à ce que le piston soit en position centrale, au point mort haut. Pour cela, poussez par exemple le chape (17) contre l'écrou supérieur (19) au moyen d'un tournevis. Cette opération est nécessaire pour démonter toutes les pièces.
5. Retirer le piston (18) en le poussant vers le bas près de la chape (17).
6. Dévisser et retirer l'écrou supérieur (19) à l'aide d'une clé à molette.
7. Retirer les joints usés à l'aide d'un tournevis plat ou d'un poinçon. Retirer le joint supérieur (20) par le haut et le joint inférieur (21) par le bas en appuyant sur leur côté pour les éjecter. S'assurer de ne pas érafler le logement dans lequel se trouvent les joints.
8. Nettoyer l'emplacement où les joints neufs doivent être placés.

Démontage (Fig. 12)

1. Faites glisser la garniture d'étanchéité supérieure (20) pour la retirer de l'outil de dimensionnement/d'insertion gris (vers le bout) et installez-la dans le haut du corps de la pompe avec la bordure relevée (23) faisant face vers le bas. Conservez l'outil d'insertion/calibre de la garniture supérieure pour l'utiliser à l'étape 6.
2. Placer celui-ci dans la partie supérieure (19) du logement et le serrer avec une clé à molette (Serrez à un couple de 34 à 41 N-m). Cela permet de mettre le joint supérieur (20) en bonne position.
3. Inclinez la pompe vers l'arrière de façon à ce qu'elle soit étendue sur son dos. Enlevez le film étirable de la garniture inférieure et de l'outil à préforme rouge.



Attention

Coupez le film étirable au moyen de ciseaux. Ne coupez pas le film étirable avec un couteau universel étant donné que cela pourrait endommager les joints toriques.

4. Retirez la garniture inférieure (21) de l'outil à préforme (vers le haut). Insérez la garniture d'étanchéité inférieure partiellement dans le bas du groupe de pompage de façon à ce que le bord biseauté (24) de la garniture fasse face vers le haut.
5. Faites passer le boîtier de la soupape d'admission (22) jusqu'au bas du boîtier de la pompe à la main pour mettre en place la garniture d'étanchéité inférieure. Une fois le tout serré autant que possible, dévissez et retirez de nouveau.
6. Placez l'outil d'insertion gris sur le dessus de l'ensemble piston (18). Appliquez de la graisse sur l'outil de guidage du piston et sur la tige de piston avant de les insérer dans le corps de la pompe.
7. Insérez l'ensemble piston dans le bas du groupe de pompage et poussez vers le haut jusqu'à ce que le trou dans le piston soit aligné avec le trou dans la chape (17). Jetez l'outil d'insertion.



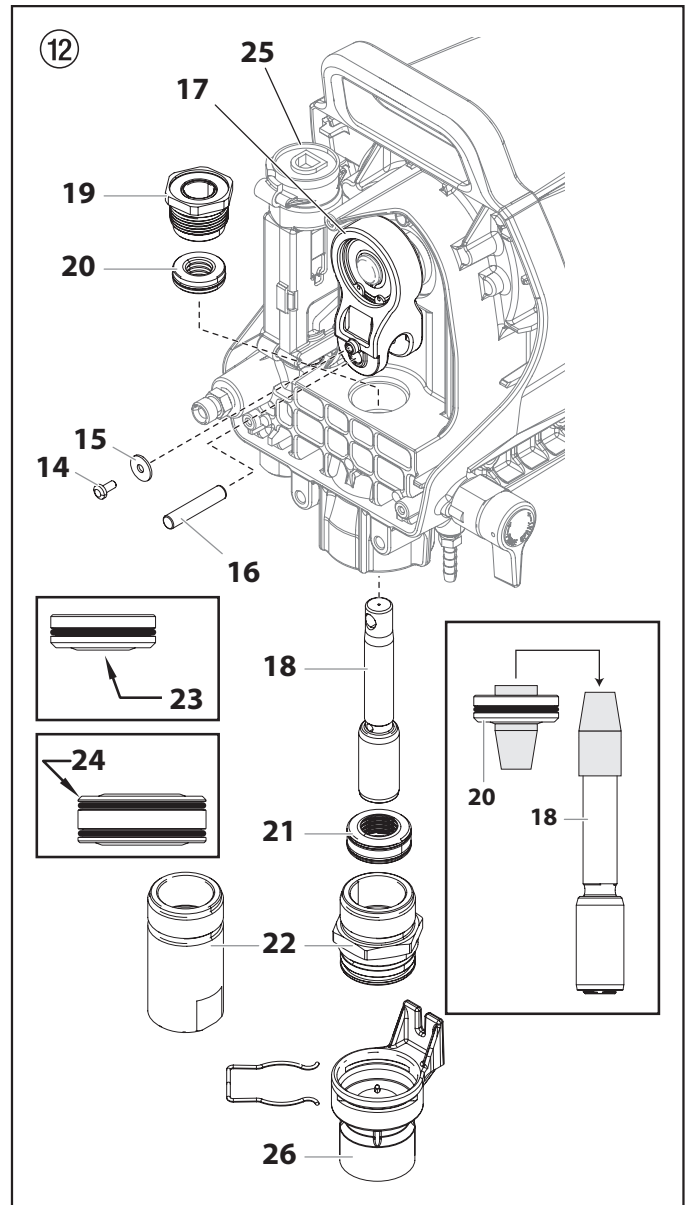
Attention

Assurez-vous que le piston est inséré précisément par le milieu de la garniture d'étanchéité supérieure et inférieure. Le fait de passer à un angle poussera le piston vers les côtés des garnitures d'étanchéité et causera des dommages.

8. Appliquez n'importe quel type de graisse de ménage au piston et au bloc de bobinage afin de prolonger la durée de vie. L'appliquer aux trous du bloc de bobinage où on insère la goupille (16).
9. Placer la goupille de positionnement (16) afin de relier la chape (17) et le piston (18). Pour ce faire, il peut être nécessaire de déplacer le piston vers le haut ou vers le bas.
10. Placer la vis de chape (14) et la rondelle (15) afin de fixer la goupille de positionnement.
11. Remettre la pompe à l'endroit et appliquer quelques gouttes EasyGlide ou d'huile ménagère légère entre l'écrou supérieur (19) et le piston (18). Ceci permet de prolonger la durée de vie du joint.
12. Réinstallez l'ensemble soupape d'admission (22). Serrez à la main au maximum, puis serrez un autre 1/2 tour au moyen d'une clé. Cela fixera automatiquement la garniture d'étanchéité inférieure (21) en place.
13. S'il y a lieu, remplacez la tige du poussoir (26) dans l'ensemble soupape d'admission.
14. Monter le couvercle avant et les trois vis.
15. Réinstallez le bouton de commande de pression. Fixez-le au moyen de la vis.
16. Réinstallez le tube d'aspiration et le tube de retour.



Si le bas du bouton (25) a été retiré de l'ensemble manoccontacteur, il doit être étalonné de nouveau avant la réinstallation. Suivez les instructions de la section « Réinitialiser la synchronisation du manoccontacteur ».



11.4 Remplacement du moteur



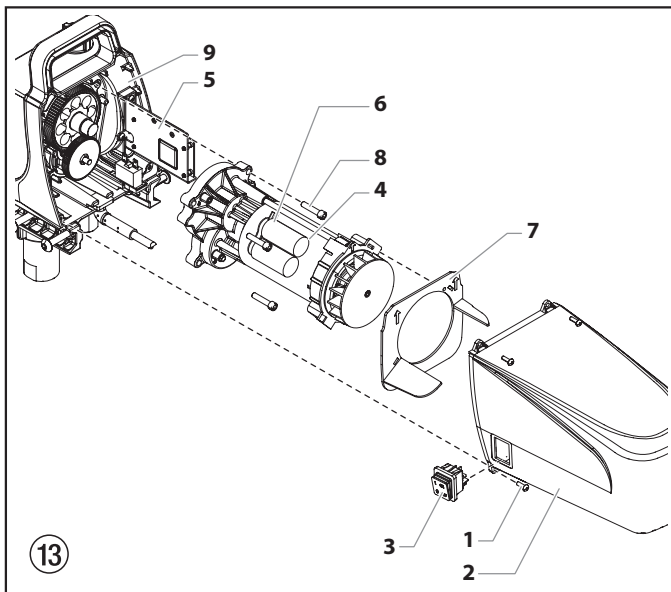
La procédure suivante doit être effectuée au centre de service autorisé Wagner uniquement.

1. Ouvrez la soupape de retour à la position PRIME (circulation ↻). Arrêtez l'appareil. Débranchez la fiche de la prise.
2. Dévissez et retirez les quatre vis du carter de moteur (1). Retirez le carter de moteur (2).



L'interrupteur Marche/Arrêt (3) est situé à l'intérieur du carter de moteur. Afin de retirer complètement le carter de moteur, il est nécessaire de débrancher tous les fils à l'arrière de l'interrupteur. Notez la position des fils avant de les débrancher.

3. À l'arrière du moteur (4), débranchez les deux fils (noir et rouge) provenant de la carte de circuit imprimé (5). Retirez le fil de mise à la terre du logement du moteur.
4. Glissez le déflecteur du moteur (7) pour le retirer de l'arrière du moteur.
5. Desserrez et retirez les quatre vis de montage de moteur (8).
6. Retirez le moteur (4) du corps de la pompe (9).
7. Une fois le moteur retiré, vérifiez si les roues d'engrenage dans le corps de la pompe (9) sont endommagées ou très usées. Remplacez les roues d'engrenage au besoin.
8. Installez le nouveau moteur (4) dans le corps de la pompe (9).
9. Fixez solidement le moteur au moyen des quatre vis de montage de moteur (8).
10. Raccordez les fils (consultez le schéma de connexion, section 11.9).
11. Glissez le déflecteur du moteur (7) sur l'arrière du moteur. Les flèches sur le déflecteur devraient pointer vers le haut.
12. Glissez le carter de moteur (2) sur le moteur. Fixez le carter de moteur au moyen des quatre vis du carter de moteur (1).



11.5 Remplacement des roues d'engrenage



La procédure suivante doit être effectuée au centre de service autorisé Wagner uniquement.

1. Ouvrez la soupape de retour à la position PRIME (circulation ↻). Arrêtez l'appareil. Débranchez la fiche de la prise.
2. Dévissez et retirez les quatre vis du carter de moteur (1). Retirez le carter de moteur (2).

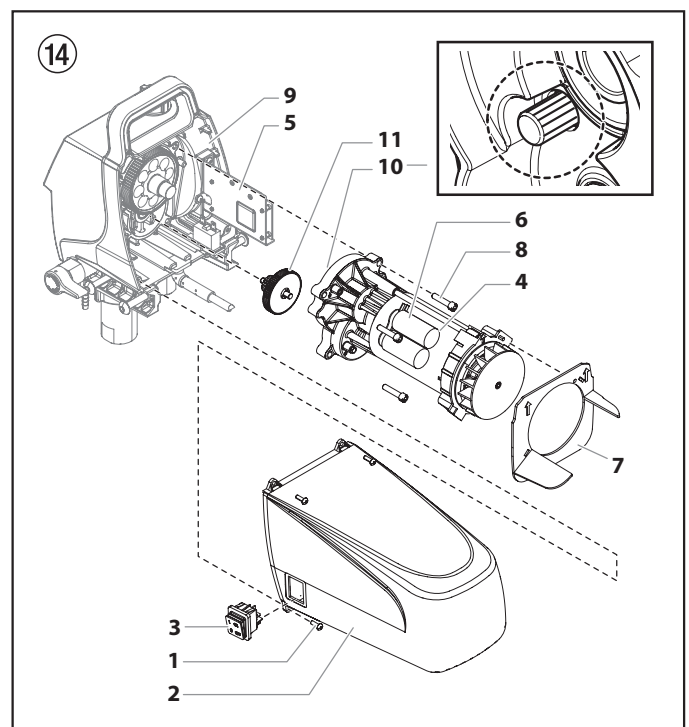


L'interrupteur Marche/Arrêt (3) est situé à l'intérieur du carter de moteur. Afin de retirer complètement le carter de moteur, il est nécessaire de débrancher tous les fils à l'arrière de l'interrupteur. Notez la position des fils avant de les débrancher.

3. À l'arrière du moteur (4), débranchez les deux fils (noir et rouge) provenant de la carte de circuit imprimé (5). Retirez le fil de mise à la terre du logement du moteur.
4. Glissez le déflecteur du moteur (7) pour le retirer de l'arrière du moteur.
5. Desserrez et retirez les quatre vis de montage de moteur (8).
6. Retirez le moteur (4) du corps de la pompe (9).
7. Vérifiez que l'engrenage d'armature (10) au bout du moteur n'est pas endommagé ou très usé. S'il est complètement usé, remplacez le moteur en entier.
8. Retirez les engrenages du 2e étage (11) et vérifiez s'ils sont endommagés ou très usés. Remplacez-les au besoin.
9. Si l'engrenage d'armature (10) ou les engrenages du 2e étage (11) sont endommagés, le corps de la pompe (9) doit être nettoyé pour éliminer tous débris causés par des engrenages endommagés.
10. Remontez la pompe en inversant les étapes ci-dessus.



Remplissez la boîte d'engrenages du corps de la pompe de cinq onces de Lubriplate (no de pièce 314-171).



11.6 Remplacement du manocapteur/transducteur



La procédure suivante doit être effectuée au centre de service autorisé Wagner uniquement.



Si le pulvérisateur perd tout ajustement de pression, ou s'il y a une fuite de l'avant du pulvérisateur, le manocapteur et/ou le transducteur pourraient devoir être remplacés.

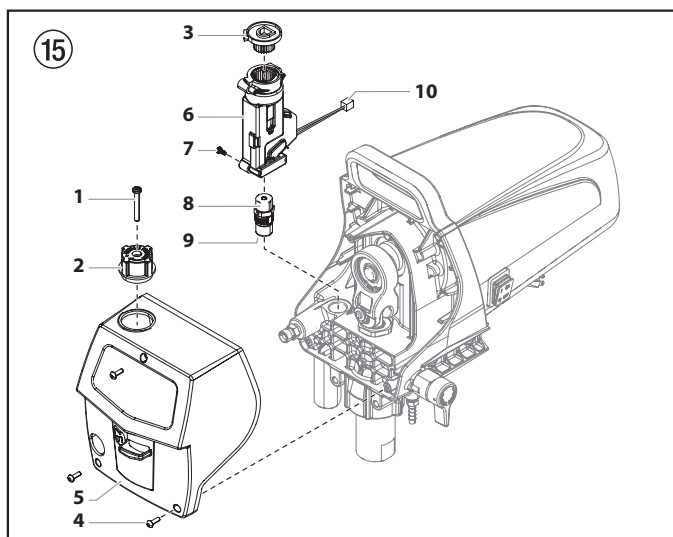
1. Ouvrez la soupape de retour à la position PRIME (circulation ↻). Arrêtez l'appareil. Débranchez la fiche de la prise.
2. Retirez la vis (1) qui fixe le bouton de régulation de la pression (2) au fond du bouton de régulation de la pression (3). Retirez le bouton (2).
3. Desserrez et retirez les trois vis du couvercle avant (4). Retirez le couvercle avant (5).
4. Retirez les vis (7) du côté du manocapteur. Retirez le fond du bouton de régulation de la pression (3) du haut du manocapteur.
5. Retirez l'ensemble manocapteur (6) du haut du transducteur (8).
6. Débranchez le manocapteur (6) du capuchon de connexion (10).



Attention

Ne pas tenter de tirer les fils de l'intérieur du manocapteur. Si le capuchon de connexion (10) du manocapteur n'est pas exposé dans l'ouverture du logement de la pompe, tirez doucement sur les fils jusqu'à ce que le capuchon de connexion soit visible à travers l'ouverture.

7. Vérifiez la continuité du manocapteur au niveau du capuchon de connexion. Si le manocapteur est défectueux, remplacez-le par un nouveau manocapteur.
8. Vérifiez le transducteur (8) pour une éventuelle présence de peinture. S'il y a de la peinture, remplacez le transducteur. S'il n'y a pas de peinture, passez à l'étape 9 ci-dessous.
 - a. Au moyen d'une clé sur la tête hexagonale du transducteur, desserrez et retirez l'ensemble transducteur.
 - b. Appliquez une quantité généreuse de graisse sur le joint torique du transducteur (9). Réinstallez l'ensemble transducteur et serrez au couple de 8 à 9 N-m.
9. Rebranchez les fils (consultez le schéma de connexion, section 11.9).
10. Poussez l'ensemble manocapteur (6) pour le remettre sur le transducteur jusqu'à ce qu'il aboutisse sur la tête hexagonale du transducteur.
11. Remplacez la vis (7) dans le côté du manocapteur.
12. Voir la section « Réinitialiser la synchronisation du manocapteur », section 11.7.



11.7 Réinitialisation de la synchronisation du manocapteur



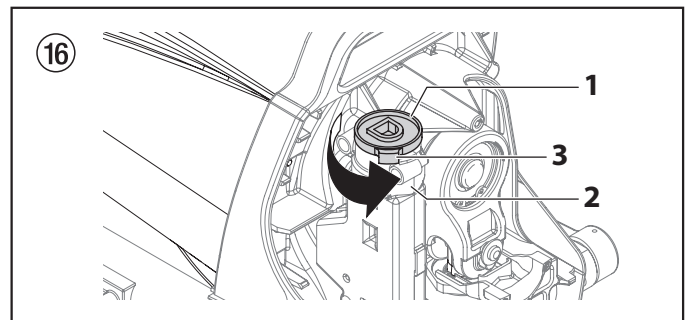
La procédure suivante doit être effectuée au centre de service autorisé Wagner uniquement.



Les composants du manocapteur doivent être réassemblés de façon appropriée et ajustés afin que la pompe fonctionne à la bonne pression maximale.

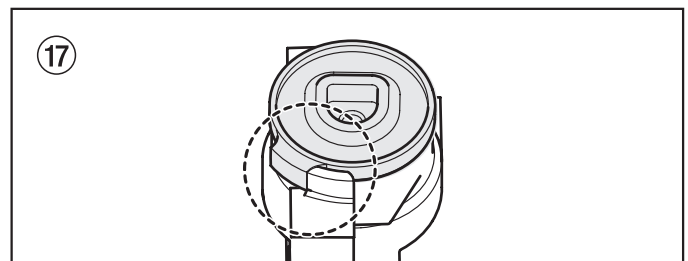
Exécutez cette procédure au moyen du manomètre (no de pièce 0521229).

1. Assurez-vous que le bas du bouton (1) est installé dans le manocapteur (2).
2. En regardant du haut, tournez le bas du bouton (1) dans le sens contraire aux aiguilles d'une montre aussi loin que le permettront les dents à l'intérieur du manocapteur.


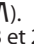


Si l'arrêt (3) sur le manocapteur empêche le bas du bouton de continuer de tourner, retirez le bas du bouton, réorientez-le sur les dents et continuez de le tourner dans le sens contraire aux aiguilles d'une montre jusqu'à ce qu'il s'arrête.

3. Orienter à nouveau l'onglet du bouton contre la butée pour l'onglet du manocapteur.



4. Remplacez le couvercle avant et fixez-le au moyen des trois vis.
5. Remplacez le bouton de commande de pression dans le bas du bouton, mais ne le fixez pas avec la vis. Tournez le bouton entièrement dans le sens des aiguilles d'une montre.
6. Connectez le manomètre au raccord de sortie.
7. Connectez un tuyau et un pistolet à haute pression au manomètre.
8. En utilisant l'eau comme support, suivez les étapes dans la section 4.4. Il n'est pas nécessaire de fixer une buse de pulvérisation au pistolet. Laissez la pression réglée au maximum.
9. Le pulvérisateur devrait maintenant être pressurisé à la pression maximale. Le manomètre devrait indiquer une pression de 193 à 207 bar.
10. Si la pression est inférieure ou supérieure à cette valeur, la vis de réglage à l'intérieur du manocapteur devra être ajustée. Ajustez-la conformément aux lignes directrices ci-dessous au moyen d'une longue clé hexagonale.


- a. Si la pression est inférieure à 193 bar, tournez la vis de réglage dans le sens contraire aux aiguilles d'une montre jusqu'à ce que le manomètre indique une valeur entre 193 et 207 bar.
 - b. Si la pression est supérieure à 207 bar, réduisez la pression en tournant la manette de soupape à PRIME (circulation ). Pendant que le pulvérisateur circule, tournez la vis de réglage dans le sens des aiguilles d'une montre légèrement et ensuite tournez la manette de soupape à SPRAY (pulvérisation ). Répétez cela jusqu'à ce que la pression se situe entre 193 et 207 bar.
11. Lorsque le manomètre indique une valeur entre 193 et 207 bar, le bouton de commande de pression est réglé. Fixez le bouton de commande de pression avec la vis du bouton de commande de pression.

11.8 Remplacement du circuit imprimé



La procédure suivante doit être effectuée au centre de service autorisé Wagner uniquement.

Exécutez cette procédure en utilisant la trousse de circuit imprimé.

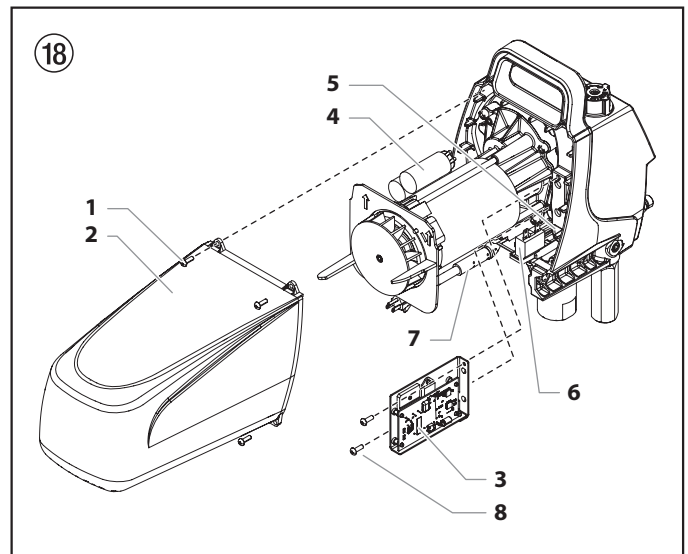
1. Ouvrez la soupape de retour à la position PRIME (circulation ). Arrêtez l'appareil. Débranchez la fiche de la prise.
2. Dévissez et retirez les quatre vis du carter de moteur (1). Retirez le carter de moteur (2).
3. Débranchez les fils rouge et noir qui relient le circuit imprimé (3) à l'ensemble moteur (4).
4. Débranchez les fils blancs qui relient le circuit imprimé au manocontacteur.



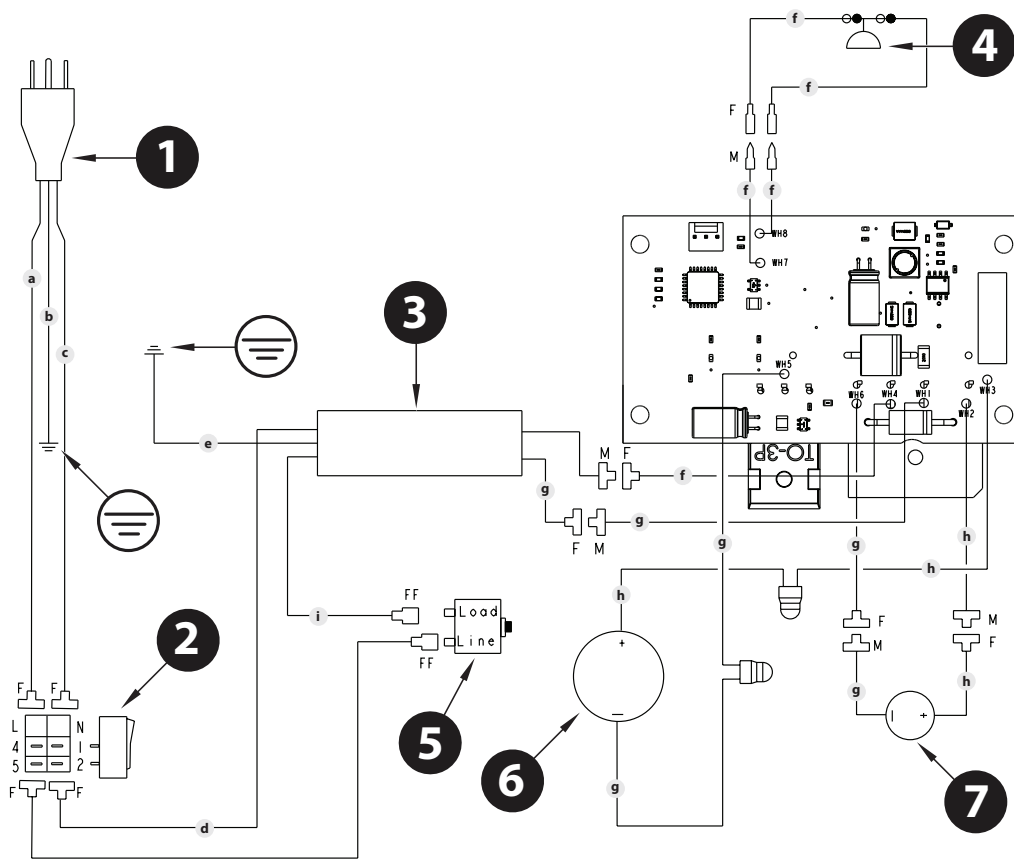
Attention

Ne pas tenter de tirer les fils de l'intérieur du manocontacteur. Si le capuchon de connexion du manocontacteur n'est pas exposé dans l'ouverture du logement de la pompe, tirez doucement sur les fils jusqu'à ce que le capuchon de connexion soit visible à travers l'ouverture.

5. Débranchez le fil noir qui relie le circuit imprimé au disjoncteur (6).
6. Débranchez le fil blanc qui relie le circuit imprimé à l'interrupteur d'alimentation.
7. Desserrez et retirez les deux vis du circuit imprimé (8). Retirez le circuit imprimé (3).
8. Installez le nouveau circuit imprimé (3) et fixez-le avec les deux vis de circuit imprimé (8).
9. Rebranchez les fils qui ont été débranchés aux étapes 3 à 6 (consultez le schéma de connexion, section 11.9).
10. Glissez le carter du moteur sur le moteur. Fixez le carter de moteur au moyen des quatre vis du carter de moteur.

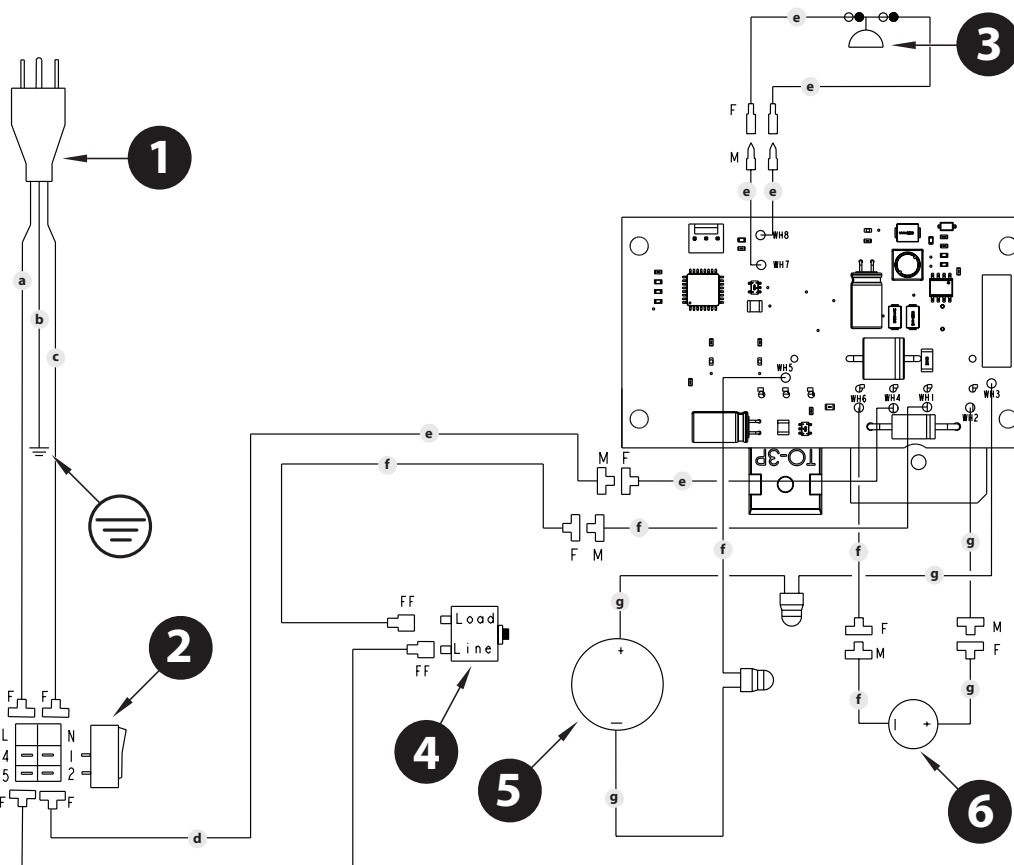


11.9 Schéma électrique PS 3.20



avec EMI filtre (3)	
Pos.	Description
1	Fiche de secteur
2	Interrupteur
3	EMI filtre
4	Manocontacteur
5	Disjoncteur à maximum
6	Moteur
7	Condensateurs

Pos.	Description
a	Noir / Marron
b	Vert
c	Blanc / Bleu
d	Bleu
e	Vert / jaune
f	Blanc
g	Noir
h	Rouge
i	Marron



sans EMI filtre (3)	
Pos.	Description
1	Fiche de secteur
2	Interrupteur
3	Manocontacteur
4	Disjoncteur à maximum
5	Moteur
6	Condensateurs

Pos.	Description
a	Noir / Marron
b	Vert
c	Blanc / Bleu
d	Bleu
e	Blanc
f	Noir
g	Rouge

12. Annexe

12.1 Choix des buses

Pour réaliser un travail correct et rationnel, le choix de la buse est de grande importance. Dans beaucoup de cas, la buse correcte ne peut être trouvée que par un essai de projection.

Quelques règles à ce sujet:

Le jet de projection doit être régulier.

Si le jet comporte des bandes, la pression de projection est trop faible ou la viscosité du produit est trop élevée.

Remède: Augmenter la pression ou diluer le produit. Chaque pompe a un débit déterminé par rapport à la grandeur de l'orifice de buse.

Règle générale: grande buse = faible pression
petite buse = haute pression

Il existe un grand choix de buses avec angles de projection différents.

12.2 Entretien et nettoyage de buses Airless en carbure

Buses standard

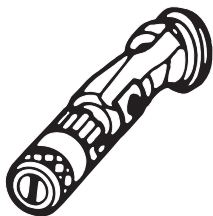
En cas d'utilisation d'une buse différente, la nettoyer en suivant les indications du fabricant.

La buse comporte un orifice usiné avec grande précision. Afin d'obtenir une longue durée de vie il est indispensable de traiter les buses avec grand soin. Il faut savoir que l'insert en carbure est fragile. Pour cette raison il ne faut jamais laisser tomber la buse ni la traiter avec des objets métalliques.

Tenir compte des points suivants afin de conserver la propreté et la disponibilité de la buse:

1. Tourner le poignée de la vanne de décharge entièrement vers la gauche (↻ circulation).
2. Arrêter le moteur à essence.
3. Démonter la buse du pistolet.
4. Mettre la buse dans le diluant approprié jusqu'à dilution complète des restes de produit.
5. Souffler la buse si l'air comprimé est à disposition.
6. Avec un objet pointu en bois (cure-dents) enlever les restes éventuels.
7. Contrôler la buse à l'aide d'une loupe et répéter les pas de 4 à 6 si nécessaire.

12.3 Accessoires de pistolets

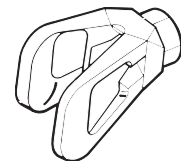


Buse réglable à jet plat
jusqu'à 250 bar (25 MPa)

Marquage	Orifice mm	Largeur du jet à une distance de 30 cm environ de l'objet et une pression de 10 MPa (100 bar)	Utilisation	Réf. No buse réglable
15	0,13 - 0,46	5 - 35 cm	Laques	0999 057
20	0,18 - 0,48	5 - 50 cm	Laques, bouche-p	0999 053
28	0,28 - 0,66	8 - 55 cm	Laques, vinyles	0999 054
41	0,43 - 0,88	10 - 60 cm	Anti-rouille - vinyles	0999 055
49	0,53 - 1,37	10 - 40 cm	Revêtement de surfaces importantes	0999 056

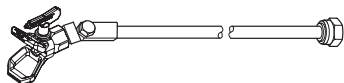
Protection

pour buse réglable à jet plat



Réf. No. **0097 294**

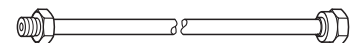
Rallonge de buse avec articulation pivotante (sans buse)



longueur : 100 cm Réf. No. **0096 015**
longueur : 200 cm Réf. No. **0096 016**
longueur : 300 cm Réf. No. **0096 017**

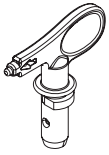
Rallonge de buse

15 cm, filet F, Réf. No. **0556 051**
30 cm, filet F, Réf. No. **0556 052**
45 cm, filet F, Réf. No. **0556 053**
60 cm, filet F, Réf. No. **0556 054**

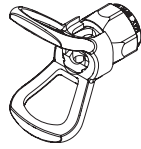


15 cm, filet G, Réf. No. **0556 074**
30 cm, filet G, Réf. No. **0556 075**
45 cm, filet G, Réf. No. **0556 076**
60 cm, filet G, Réf. No. **0556 077**

12.4 Tableau des buses Airless



**Wagner
TradeTip 3 buse**
jusqu'à 270 bar
(27 MPa)



sans buse filet F (11/16 - 16
UN) pour pistolets Wagner
Réf. No. 0289391

sans buse filet G (7/8 - 14 UNF)
pour pistolets Graco/Titan
Réf. No. 0289390



Toutes les buses indiquées dans le tableau ci-dessous sont fournies avec le filtre à pistolet adéquat.

Utilisation	Marquage	Angle de projection	Orifice inch / mm	Largeur du jet mm ¹⁾	Tamis de crosse	Réf. No.
Laques et peintures diluables à l'eau et à base de solvant, huiles, agents de démoulage	107	10°	0.007 / 0.18	100	rouge	0553107
	207	20°	0.007 / 0.18	120	rouge	0553207
	307	30°	0.007 / 0.18	150	rouge	0553307
	407	40°	0.007 / 0.18	190	rouge	0553407
	109	10°	0.009 / 0.23	100	rouge	0553109
	209	20°	0.009 / 0.23	120	rouge	0553209
	309	30°	0.009 / 0.23	150	rouge	0553309
	409	40°	0.009 / 0.23	190	rouge	0553409
	509	50°	0.009 / 0.23	225	rouge	0553509
609	60°	0.009 / 0.23	270	rouge	0553609	
Laques synthétiques	111	10°	0.011 / 0.28	100	rouge	0553111
	211	20°	0.011 / 0.28	120	rouge	0553211
	311	30°	0.011 / 0.28	150	rouge	0553311
	411	40°	0.011 / 0.28	190	rouge	0553411
	511	50°	0.011 / 0.28	225	rouge	0553511
	611	60°	0.011 / 0.28	270	rouge	0553611
Laques, apprêts, couches de fond, bouche-pores	113	10°	0.013 / 0.33	100	rouge	0553113
	213	20°	0.013 / 0.33	120	rouge	0553213
	313	30°	0.013 / 0.33	150	rouge	0553313
	413	40°	0.013 / 0.33	190	rouge	0553413
	513	50°	0.013 / 0.33	225	rouge	0553513
	613	60°	0.013 / 0.33	270	rouge	0553613
	813	80°	0.013 / 0.33	330	rouge	0553813
Bouche-pores, anti-rouilles	115	10°	0.015 / 0.38	100	jaune	0553115
	215	20°	0.015 / 0.38	120	jaune	0553215
	315	30°	0.015 / 0.38	150	jaune	0553315
	415	40°	0.015 / 0.38	190	jaune	0553415
	515	50°	0.015 / 0.38	225	jaune	0553515
	615	60°	0.015 / 0.38	270	jaune	0553615
	715	70°	0.015 / 0.38	300	jaune	0553715
	815	80°	0.015 / 0.38	330	jaune	0553815
anti-rouilles, peintures latex peintures à dispersion	117	10°	0.017 / 0.43	100	blanc	0553117
	217	20°	0.017 / 0.43	120	blanc	0553217
	317	30°	0.017 / 0.43	150	blanc	0553317
	417	40°	0.017 / 0.43	190	blanc	0553417
	517	50°	0.017 / 0.43	225	blanc	0553517
	617	60°	0.017 / 0.43	270	blanc	0553617
	717	70°	0.017 / 0.43	300	blanc	0553717
	817	80°	0.017 / 0.43	330	blanc	0553817
anti-rouilles, peintures latex peintures à dispersion	219	20°	0.019 / 0.48	120	blanc	0553219
	319	30°	0.019 / 0.48	150	blanc	0553319
	419	40°	0.019 / 0.48	190	blanc	0553419
	519	50°	0.019 / 0.48	225	blanc	0553519
	619	60°	0.019 / 0.48	270	blanc	0553619
	719	70°	0.019 / 0.48	300	blanc	0553719
	819	80°	0.019 / 0.48	330	blanc	0553819
	919	90°	0.019 / 0.48	385	blanc	0553919
	Pare-flammes	221	20°	0.021 / 0.53	120	blanc
321		30°	0.021 / 0.53	150	blanc	0553321
421		40°	0.021 / 0.53	190	blanc	0553421
521		50°	0.021 / 0.53	225	blanc	0553521
621		60°	0.021 / 0.53	270	blanc	0553621
721		70°	0.021 / 0.53	300	blanc	0553721
821		80°	0.021 / 0.53	330	blanc	0553821

1) Largeur du jet à une distance de 30 cm environ du support, pression de projection 100 bar (10 MPa), laque synthétique de 20 secondes-DIN.

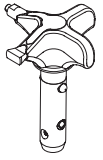


Toutes les buses indiquées dans le tableau ci-dessous sont fournies avec le filtre à pistolet adéquat.

Utilisation	Marquage	Angle de projection	Orifice inch / mm	Largeur du jet mm ¹⁾	Tamis de crosse	Réf. No.
Revêtements pour toitures	223	20°	0.023 / 0.58	120	blanc	0553223
	323	30°	0.023 / 0.58	150	blanc	0553323
	423	40°	0.023 / 0.58	190	blanc	0553423
	523	50°	0.023 / 0.58	225	blanc	0553523
	623	60°	0.023 / 0.58	270	blanc	0553623
	723	70°	0.023 / 0.58	300	blanc	0553723
	823	80°	0.023 / 0.58	330	blanc	0553823
Matériaux en couche épaisse Protection contre la corrosion Mastic pulvérisable	225	20°	0.025 / 0.64	120	blanc	0553225
	325	30°	0.025 / 0.64	150	blanc	0553325
	425	40°	0.025 / 0.64	190	blanc	0553425
	525	50°	0.025 / 0.64	225	blanc	0553525
	625	60°	0.025 / 0.64	270	blanc	0553625
	725	70°	0.025 / 0.64	300	blanc	0553725
	825	80°	0.025 / 0.64	330	blanc	0553825
	227	20°	0.027 / 0.69	120	blanc	0553227
	327	30°	0.027 / 0.69	150	blanc	0553327
	427	40°	0.027 / 0.69	190	blanc	0553427
	527	50°	0.027 / 0.69	225	blanc	0553527
	627	60°	0.027 / 0.69	270	blanc	0553627
	827	80°	0.027 / 0.69	330	blanc	0553827
	229	20°	0.029 / 0.75	120	blanc	0553229
	329	30°	0.029 / 0.75	150	blanc	0553329
	429	40°	0.029 / 0.75	190	blanc	0553429
	529	50°	0.029 / 0.75	225	blanc	0553529
	629	60°	0.029 / 0.75	270	blanc	0553629
	231	20°	0.031 / 0.79	120	blanc	0553231
	331	30°	0.031 / 0.79	150	blanc	0553331
	431	40°	0.031 / 0.79	190	blanc	0553431
	531	50°	0.031 / 0.79	225	blanc	0553531
	631	60°	0.031 / 0.79	270	blanc	0553631
	731	70°	0.031 / 0.79	300	blanc	0553731
	831	80°	0.031 / 0.79	330	blanc	0553831
	233	20°	0.033 / 0.83	120	blanc	0553233
	333	30°	0.033 / 0.83	150	blanc	0553333
	433	40°	0.033 / 0.83	190	blanc	0553433
	533	50°	0.033 / 0.83	225	blanc	0553533
	633	60°	0.033 / 0.83	270	blanc	0553633
	235	20°	0.035 / 0.90	120	blanc	0553235
	335	30°	0.035 / 0.90	150	blanc	0553335
	435	40°	0.035 / 0.90	190	blanc	0553435
535	50°	0.035 / 0.90	225	blanc	0553535	
635	60°	0.035 / 0.90	270	blanc	0553635	
735	70°	0.035 / 0.90	300	blanc	0553735	
439	40°	0.039 / 0.99	190	blanc	0553439	
539	50°	0.039 / 0.99	225	blanc	0553539	
639	60°	0.039 / 0.99	270	blanc	0553639	
Applications Heavy Duty	243	20°	0.043 / 1.10	120	vert	0553243
	443	40°	0.043 / 1.10	190	vert	0553443
	543	50°	0.043 / 1.10	225	vert	0553543
	643	60°	0.043 / 1.10	270	vert	0553643
	445	40°	0.045 / 1.14	190	vert	0553445
	545	50°	0.045 / 1.14	225	vert	0553545
	645	60°	0.045 / 1.14	270	vert	0553645
	451	40°	0.051 / 1.30	190	vert	0553451
	551	50°	0.051 / 1.30	225	vert	0553551
	651	60°	0.051 / 1.30	270	vert	0553651
	252	20°	0.052 / 1.32	120	vert	0553252
	455	40°	0.055 / 1.40	190	vert	0553455
	555	50°	0.055 / 1.40	225	vert	0553555
	655	60°	0.055 / 1.40	270	vert	0553655
	261	20°	0.061 / 1.55	120	vert	0553261
	461	40°	0.061 / 1.55	190	vert	0553461
	561	50°	0.061 / 1.55	225	vert	0553561
	661	60°	0.061 / 1.55	270	vert	0553661
	263	20°	0.063 / 1.60	120	vert	0553263
	463	40°	0.063 / 1.60	190	vert	0553463
	565	50°	0.065 / 1.65	225	vert	0553565
665	60°	0.065 / 1.65	270	vert	0553665	
267	20°	0.067 / 1.70	120	vert	0553267	
467	40°	0.067 / 1.70	190	vert	0553467	

1) Largeur du jet à une distance de 30 cm environ du support, pression de projection 100 bar (10 MPa), laque synthétique de 20 secondes-DIN.

11.5 Tableau des buses 2Speed Tip



Cette buse airless innovante est composée de 2 noyaux de buse distincts.



2 Speed Tip support
Réf. No. 0271065

Tableau des buses

Taille de chantiers	Produits applicables		
	Laque (L)	Peinture (D)	Enduit (S)
Petit		D5 Buse: 111 / 415 Réf. No. 0271 062	S5 Buse: 225 / 629 Réf. No. 0271 064
		D7 Buse: 113 / 417 Réf. No. 0271 063	
	L10 Buse: 208 / 510 Réf. No. 0271 042	D10 Buse: 111 / 419 Réf. No. 0271 045	S10 Buse: 527 / 235 Réf. No. 0271 049
Moyen	L20 Buse: 210 / 512 Réf. No. 0271 043	D20 Buse: 115 / 421 Réf. No. 0271 046	S20 Buse: 539 / 243 Réf. No. 0271 050
Grand	L30 Buse: 212 / 514 Réf. No. 0271 044	D30 Buse: 115 / 423 Réf. No. 0271 047	S30 Buse: 543 / 252 Réf. No. 0271 051
Très grand		D40 Buse: 117 / 427 Réf. No. 0271 048	
Tamis de crosse recommandé	rouge	blanc	-

12.6 Coffrets de buses

Ces coffrets de buses sont pratiques puisqu'ils contiennent l'intégralité des accessoires nécessaires à vos applications. Faites votre choix parmi 4 versions spécifiquement dédiés à vos chantiers courants. Vous pourrez ainsi les compléter et les personnaliser selon vos besoins et envies !

	Référence
1 Coffret de buses Murs/Plafonds	2344154
• Tamis de crosse blanc	0034 377
• Tamis de crosse jaune	0043 235
• Rallonge de buse compl. 15 cm - F	0556 051
• Buse TT3 FineFinish 312	0554 312
• Buse TT3 - 629 (pour enduits airless)	0553 629
• Buse TT3 - 419 (pour peintures intérieur)	0553 419
• Buse TT3 - 423 (pour peintures façades)	0553 423
2 Coffret de buses Finitions	2344155
• Tamis de crosse rouge	0034 383
• Tamis de crosse jaune	0043 235
• Rallonge de buse compl. 15 cm - F	0556 051
• Buse TT3 FineFinish 308	0554 308
• Buse TT3 FineFinish 410	0554 410
• Buse TT3 FineFinish 412	0554 412
• Buse TT3 FineFinish 510	0554 510
3 Coffret de buses Murs/Plafonds 2Speed	2344156
• Tamis de crosse blanc	0034 377
• Tamis de crosse jaune	0043 235
• Rallonge de buse compl. 15 cm - F	0556 051
• Buse TT3 FineFinish 312	0554 312
• Buse 2SpeedTip D10 - 111/419	0271 045
• Buse 2SpeedTip nozzle D20 - 115/421	0271 046
• Buse 2SpeedTip nozzle D30 - 115/423	0271 047
4 Coffret de buses Finitions 2Speed	2344157
• Tamis de crosse rouge	0034 383
• Tamis de crosse jaune	0043 235
• Rallonge de buse compl. 15 cm - F	0556 051
• Buse TT3 FineFinish 308	0554 308
• Buse TT3 FineFinish 410	0554 410
• Buse 2SpeedTip L20 - 210/512	0271 043
• Buse 2SpeedTip L30 - 212/514	0271 044

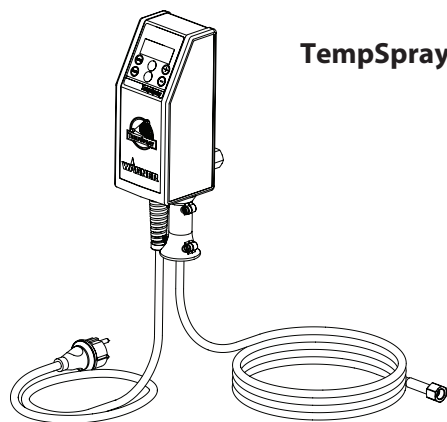
12.7 TempSpray

La peinture est amenée à la température requise de manière homogène grâce à un dispositif électrique chauffant situé à l'intérieur du tuyau (réglable de 20°C à 60°C).

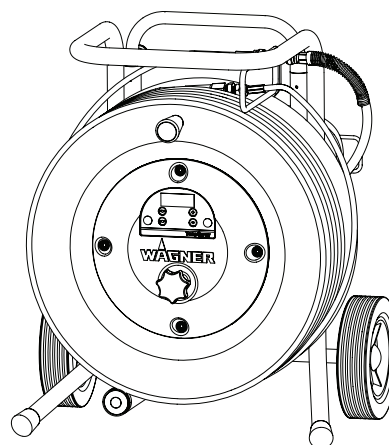
Avantages :

- Température constante de la peinture, même par des températures extérieures basses
- Meilleure performance des revêtements haute viscosité
- Efficacité d'application accrue
- Économie de solvant grâce à la diminution de la viscosité
- Adaptable à toutes les unités airless

Réf. No	Description
2311659 2311852	TempSpray H 126 (idéal pour les travaux avec de la laque) Version H 126 de base, 1/4" incl. tuyau acier tressé DN 6 mm 1/4" - 10m Versions complètes livré avec : version de base (2311659), Pistolet airless AG 14 F 1/4" - 1 diffuseur avec support de buse TradeTip 2 et buse TradeTip 2 FineFinish - 410
2311660 2311853	TempSpray H 226 (idéal pour les dispersions/matériaux haute viscosité) Version H 226 de base, 1/4" incl. enrouleur de tuyau HP, tuyau chauffant DN 10 mm - 15 m; rallonge souple 1/4" DN 4 mm - 1 m Versions complètes livré avec : version de base (2311660), pistolet airless AG 14 F 1/4" - 1 diffuseur avec support de buse TradeTip 2 et buse TradeTip 2 - 419
2311661 2311854	TempSpray H 326 (idéal pour les dispersions/matériaux haute viscosité) Version H 126 de base, 1/4" incl. enrouleur de tuyau HP, tuyau chauffant DN 10 mm - 30 m; rallonge souple 1/4" DN 4 mm - 1 m Versions complètes livré avec : version de base (2311661), Pistolet airless AG 14 F 1/4" - 1 diffuseur avec support de buse TradeTip 2 et buse TradeTip 2 - 421



TempSpray H 126



TempSpray H 226
TempSpray H 326

Waarschuwing!

Attentie: gevaar voor verwondingen door injectie!
De Airless apparaten ontwikkelen extreem hoge spuitdrukken.



1

Nooit vingers, handen of andere lichaamsdelen in aanraking met de spuitstraal laten komen!

Richt het spuitpistool nooit op uzelf, op andere personen of op dieren.

Het spuitpistool nooit zonder aanraakbeveiliging gebruiken.

Behandel een spuitverwonding niet als een gewone snijwond. Bij huidletsel door bedekkingsmateriaal direct een arts raadplegen voor een snelle, deskundige behandeling. Informeer de arts over het gebruikt bedekkingsmateriaal of oplosmiddel.

2

Elke keer voordat het apparaat in gebruik wordt genomen, moeten de onderstaande punten, overeenkomstig de handleiding, in acht worden genomen:

1. Apparaten met gebreken mogen niet worden gebruikt.
2. WAGNER-spuitpistool met veiligheidshendel aan de trekker borgen.
3. Toelaatbare werkdruk van de hogedrukslang en het spuitpistool controleren.
4. Alle verbindingen op lekkage controleren.

3

De aanwijzingen m.b.t. periodieke schoonmaak- en onderhoudsbeurten moeten streng worden aangehouden.

Voor alle werkzaamheden aan het apparaat en bij iedere werkonderbreking moeten de onderstaande regels in acht worden genomen:

1. Spuitpistool en slang van druk ontlasten.
2. WAGNER-spuitpistool met veiligheidshendel aan de trekker borgen.
3. Apparaat uitschakelen.

Let op de veiligheid!

Inhoudsopgave

	Pagina		Pagina
1. Veiligheidsvoorschriften voor het Airless-spuiten	50	9. Hulp bij storingen	58
1.1 Uitleg van de gebruikte symbolen.....	50	10. Onderhoud	59
1.2 Elektrische veiligheid.....	51	10.1 Algemeen onderhoud.....	59
1.3 Elektrostatische lading (vonk- en vlamvorming).....	51	10.2 Hogedrukslang.....	59
2. Overzicht van de toepassingen	52	11. Reparaties aan het apparaat	59
2.1 Toepassingsgebieden.....	52	11.1 Ontlastingsventiel.....	59
2.2 Bedekkingsmaterialen.....	52	11.2 In- en uitlaatventiel.....	60
3. Beschrijving van het apparaat	52	11.3 Pakkingen.....	61
3.1 Airless-methode.....	52	11.4 De motor vervangen.....	62
3.2 Werking van het apparaat.....	52	11.5 De tandwielen vervangen.....	62
3.3 Legenda bij de schematische tekening PS 3.20	53	11.6 De drukschakelaar/transducer vervangen.....	63
3.4 Schematische tekening PS 3.20	53	11.7 De drukschakelaartiming opnieuw instellen	63
3.5 Technische gegevens	54	11.8 De printplaat vervangen.....	64
3.6 Transport in een voertuig.....	54	11.9 Schakelschema PS 3.20	65
4. Inbedrijfstelling	54	12. Appendix	66
4.1 Hogedrukslang, spuitpistool en afscheidingsolie.....	54	12.1 Keuze van de spuitdop.....	66
4.2 Aansluiting op het lichtnet	55	12.2 Onderhoud en reiniging van Airless hardmetalen spuitdoppen.....	66
4.3 Reiniging van conserveringsmiddelen bij eerste inbedrijfstelling	55	12.3 Accessoires voor het spuitpistool	66
4.4 Het apparaat met bedekkingsmateriaal in gebruik nemen... 55		12.4 Tabel Airless spuitdoppen	67/68
5. Spuittechniek	56	12.5 Tabel 2Speed Tip spuitdoppen	69
6. Hantering van de hogedrukslang	56	12.6 Spuittipkoffer.....	70
7. Onderbreking van de werkzaamheden	56	12.7 TempSpray.....	71
8. Reiniging van het apparaat (buiten werking stellen)	57	Accessoires en onderdelen	72
8.1 Reiniging van de buitenkant van het apparaat.....	57	Accessoires voor PS 3.20.....	72
8.2 Aanzuigfilter.....	57	Onderdelenlijst hoofdeenheid	74
8.3 Hogedrukfilter reinigen	57	Onderdelenlijst aanzuigsysteem	75
8.4 Reiniging van het Airless-spuitspuitpistool.....	57	Onderdelenlijst aandrijfeenheid I	76
		Onderdelenlijst aandrijfeenheid II	78
		Onderdelenlijst frame I.....	80
		Onderdelenlijst frame II	81
		Wagner-klantenservice	82/83
		Produktaansprakelijkheid	86
		3+2 jaar garantie Professional Finishing	86

1. Veiligheidsvoorschriften voor het Airless-spuiten

1.1 Uitleg van de gebruikte symbolen

Deze handleiding bevat informatie die u moet lezen en begrijpen voordat u het toestel gebruikt. Wanneer u bij een gedeelte aankomt dat een van de volgende symbolen bevat, dient u extra voorzichtig te werk te gaan en de informatie te allen tijde op te volgen.

	Dit symbool geeft een mogelijk gevaar aan dat ernstig persoonlijk letsel of zelfs de dood tot gevolg kan hebben. Belangrijke veiligheidsinformatie volgt.
	Dit symbool geeft een mogelijk gevaar aan ten opzichte van uzelf of het toestel. Belangrijke informatie volgt over hoe u schade aan het toestel respectievelijk kleiner persoonlijk letsel kunt voorkomen.
	Gevaar voor verwondingen door injectie
	Brandgevaar
	Explosiegevaar
	Giftige en/of ontvlambare dampmengsels. Gevaar voor vergiftiging en verbranding
	Op deze plaatsen wordt belangrijke informatie gegeven waar speciale aandacht aan dient te worden gegeven.



GEVAAR: Persoonlijk letsel door injectie -

Attentie: gevaar voor verwondingen door injectie! Een vloeistofstraal onder hoge druk afkomstig uit dit apparaat is krachtig genoeg om de huid en het onderliggende weefsel binnen te dringen, hetgeen kan leiden tot ernstig persoonlijk letsel waarbij zelfs amputatie noodzakelijk kan blijken.

Behandel een spuitverwonding niet als een gewone snijwond. Bij huidletsel door bedekkingsmateriaal direct een arts raadplegen voor een snelle, deskundige behandeling. Informeer de arts over het gebruikt bedekkingsmateriaal of oplosmiddel.

PREVENTIE:

- NOOIT het pistool op een lichaamsdeel richten.
- NOOIT een lichaamsdeel in de vloeistofstraal houden. NIET met een lichaamsdeel een eventuele lekkage in de vloeistofslang proberen af te dichten.
- NOOIT uw hand voor het pistool houden. HanESchoenen geven geen bescherming tegen persoonlijk letsel door injectie.
- ALTIJD de trekker van het pistool vergrendelen, de compressor uitschakelen en de druk laten ontsnappen voordat u het apparaat een onderhoudsbeurt geeft, de spuitmond of beschermkap daarvan schoonmaakt, de spuitmond verwisselt of het apparaat onbeheerd achterlaat. Uitschakelen van de compressormotor betekent niet automatisch dat het systeem drukloos wordt. De PRIME/SPRAY (doorspuiten/spuiten) selectiehandel of

ontluchtingsventiel moeten in de juiste stand gezet worden om de druk van het systeem te laten ontsnappen.

- ALTIJD de beschermkap van de spuitmond tijdens het spuiten op zijn plaats laten. De beschermkap van de spuitmond geeft enige bescherming, maar is hoofdzakelijk een waarschuwingmiddel.
- ALTIJD de spuitmond verwijderen alvorens het systeem door te spoelen of te reinigen.
- NOOIT een spuitpistool gebruiken waarvan de vergrendeling van de trekker niet werkt en de beschermkap van de trekker niet op de juiste plaats zit.
- Alle accessoires dienen minimaal geschikt te zijn voor gebruik op de maximale toegestane bedrijfsdruk van de spuitinstallatie. Dit geldt tevens voor de spuitmonden, pistolen, verlengstukken en slang.



GEVAAR: Hogedrukslang -

Er kan lekkage in de verfslang ontstaan ten gevolge van slijtage, knikken van de slang of verkeerd gebruik. Een lek kan de oorzaak zijn van het feit dat spuitlak in de huid terecht komt. Controleer de slang voor elk gebruik.

PREVENTIE:

- Hogedrukslang vóór elk gebruik grondig controleren.
- Vervang een beschadigde hogedrukslang onmiddellijk.
- Probeer nooit een defecte hogedrukslang zelf te repareren!
- Vermijd scherpe bochten en knikken. De kleinste buigstraal mag ongeveer 20 cm bedragen.
- Rijd niet over de hogedrukslang en bescherm deze tegen scherpe voorwerpen en kanten.
- Nooit aan de hogedrukslang trekken om het toestel te bewegen.
- Hogedrukslang niet verdraaien.
- Hogedrukslang niet in oplosmiddel leggen. Buitenkant alleen met een doordrenkte doek afvegen.
- Hogedrukslang zo leggen, dat er geen struikelgevaar bestaat.



Gebruik voor een goede en veilige werking en een lange levensduur uitsluitend originele hogedrukslangen van WAGNER.



GEVAAR: Explosie en brand -

Oplosmiddel- en verdamp kunnen exploderen of in brand vliegen. Dit kan leiden tot ernstig persoonlijk letsel en/of materiële schade.

PREVENTIE:

- Gebruik geen stoffen die een ontvlammingspunt lager dan 38°C hebben. Het ontvlammingspunt is de temperatuur waarbij een stof voldoende damp kan produceren om te ontvlammen.
- Gebruik het apparaat niet in ruimtes die onder de explosiebeveiligingsverordening vallen.
- Zorg voor goede afzuiging van de spuitdampen alsmede voor een goede toevoer van verse lucht om opeenhoping van ontvlambare dampen in de spuitruimte te voorkomen.
- Mogelijke ontstekingsbronnen (zoals statische elektriciteit, elektrische apparaten, open vuur, waakvlammen, hete objecten en vonkvorming die ontstaat bij het insteken en uittrekken van elektriciteits snoeren respectievelijk het bedienen van lichtsckakelaars) vermijden.
- Niet roken in de spuitruimte.

- Plaats de sproeier op voldoende afstand van het te spuiten voorwerp in een goed verluchte ruimte (verleng de slang indien nodig). Ontvlambare dampen zijn vaak zwaarder dan lucht. Het bereik direct boven het vloeroppervlak dient dan ook zeer goed te worden geventileerd. De compressor bevat onderdelen waarin vonkvorming kan optreden waardoor dampen kunnen ontsteken.
- Het toestel en andere objecten in en rond de spuitruimte moeten correct worden geaard, om vonkvorming ten gevolge van statische elektriciteit te voorkomen.
- Gebruik alleen een geleidende of geaarde hogedruk vloeistofslang. Het pistool moet middels de aansluiting van de slang geaard zijn.
- Het elektriciteits snoer moet aangesloten zijn op een lichtnet met randaarde (uitsluitend voor elektrische toestellen).
- Uitspoelen dient altijd in een aparte metalen container op lage druk te geschieden, waarbij de spuitmond verwijderd dient te zijn. Houd het pistool stevig tegen de zijkant van de container aangedrukt om ervoor te zorgen dat de container geaard is en vonkvorming ten gevolge van statische elektriciteit wordt voorkomen.
- Volg de waarschuwingen en instructies van de fabrikant van de stoffen en oplosmiddelen op. Word vertrouwd met de MSDS-fiche en de technische gegevens van het coatingmateriaal om het veilig te kunnen gebruiken.
- Kies de laagst mogelijke druk om het toestel uit te spoelen.
- Bij de reiniging van de apparatuur met oplosmiddel mag in geen geval in een reservoir met een kleine opening (spongat) worden gespoten of gepompt. Gevaar voor de vorming van een ontplofbaar gas/lucht-mengsel. Het reservoir dient geaard te zijn.
- Gebruik alleen onderdelen die door de fabrikant zijn goedgekeurd. De gebruiker neemt alle risico's en aansprakelijkheden op zich wanneer hij onderdelen gebruikt die niet voldoen aan de minimale specificaties en veiligheidsrichtlijnen zoals opgesteld door de fabrikant van de compressor.
- Volg ALTIJD de instructies van de fabrikant van de stoffen inzake veilig omgaan met verf en oplosmiddelen.
- Reinig al het materiaal en verwijder onmiddellijk gemorst oplosmiddel om het risico op uitglijden te voorkomen.
- Draag gehoorbeschermers. Dit toestel kan een geluidsniveau hoger dan 85 dB(A) produceren.
- Laat dit toestel nooit onbeheerd achter. Houd het uit de buurt van kinderen en personen die niet bekend zijn met de bediening van nevelspuittoestellen.
- Niet buiten spuiten wanneer er veel wind staat.
- Het apparaat en alle verwante vloeistoffen (bijv. hydraulische olie) moeten op een milieuvriendelijke manier worden afgevoerd.

1.2 Elektrische veiligheid

Elektrische modellen moeten geaard zijn. In geval van elektrische kortsluiting is het risico van een elektrische schok kleiner indien het toestel geaard is, doordat de aarde-ader voor afleiding van de elektrische stroom zorgt. Dit product is uitgerust met een snoer met een aarde-ader en een stekker met randaarde. Het apparaat mag uitsluitend via een speciaal voedingspunt, bijv. via een lekstroomveiligheidsinrichting met INF ≤ 30 mA, op het stroomnet worden aangesloten.



GEVAAR — Werkzaamheden of reparaties aan de elektrische uitrusting alleen door een elektricien laten uitvoeren. Wagner stelt zich niet aansprakelijk voor onvakkundige installatie. Schakel het apparaat uit. Voorafgaand aan alle reparaties: verwijder de netstekker.

Gevaar voor kortsluiting in de elektrische uitrusting door binnendringend water. Spuit het apparaat nooit af met een hogedruk- of stoomhogedrukreiniger.

Werkzaamheden of reparaties aan de elektrische uitrusting:

Laat deze uitsluitend uitvoeren door een elektrotechnisch vakbekwaam persoon. Wij aanvaarden geen aansprakelijkheid voor een ondeskundige installatie.

1.3 Elektrostatische lading (vonk- en vlamvorming)



Ten gevolge van de stroomsnelheid van het bedekkingsmateriaal tijdens het spuiten kan er elektrostatische oplading optreden. Dit kan bij ontlading leiden tot vonken of brand. Daarom is het noodzakelijk dat het apparaat altijd via de elektrische installatie is geaard. Dit mag uitsluitend via een volgens de voorschriften geaard stopcontact.

Elektrostatische lading van spuitpistool en hogedrukslang wordt via de hogedrukslang afgeleid. Daarom moet de elektrische weerstand tussen de aansluitingen van de hogedrukslang gelijk zijn aan of kleiner zijn dan 197 k Ω /m (60 k Ω /ft.).



GEVAAR: Gevaarlijke dampen -

Verven, oplosmiddelen en andere stoffen kunnen schadelijk zijn wanneer ze worden ingeademd of in aanraking met het lichaam komen. Dampen kunnen ernstige misselijkheid, flauwvallen of vergiftiging veroorzaken.

PREVENTIE:

- Draag tijdens het spuiten altijd een ademhalingsbescherming. Lees alle bij het masker behorende instructies opdat u zeker weet dat het de nodige bescherming zal bieden.
- Alle lokale regelgevingen met betrekking tot bescherming tegen gevaarlijke dampen, moeten worden gerespecteerd.
- Draag een veiligheidsbril.
- Ter bescherming van de huid dienen beschermende kleding, handschoenen en eventueel huidcrème te worden toegepast. Neem bij het klaarmaken, het verwerken en het reinigen van de apparatuur de voorschriften van de fabrikanten van de gebruikte stoffen, oplosmiddelen en reinigingsmiddelen in acht.



GEVAAR: Algemeen -

dit kan ernstig persoonlijk letsel of materiële schade tot gevolg hebben

PREVENTIE:

- Volg alle van toepassing zijnde lokale, provinciale en nationale verordeningen inzake ventilatie, brandpreventie en bediening.
- Bediening van de trekker veroorzaakt een terugslag van de hand die het spuitpistool vasthoudt. De terugslag van het spuitpistool is bijzonder krachtig wanneer de spuitmond is verwijderd en de hoge-druk nevelcompressor op een hoge spuitdruk is ingesteld. Zet de drukregelaar op de laagst mogelijke stand alvorens de spuitmond te verwijderen en de apparatuur te reinigen.

2. Overzicht van de toepassingen

2.1 Toepassingsgebieden

De capaciteit van de PS 3.20 is zodanig ontworpen dat binnenververking van dispersies op kleine tot middelgrote objecten mogelijk is.

Voorbeelden van te coaten werkstukken

Wat het lakken betreft zijn beide apparaten geschikt voor alle gangbare werkzaamheden, zoals bijvoorbeeld aan: deuren, deurkozijnen, balustrades, meubels, houten betimmeringen, hekwerken, radiatoren en stalen onderdelen.

2.2 Bedekkingsmaterialen

Te verwerken bedekkingsmaterialen



Let op de Airless-kwaliteit bij de te verwerken bedekkingsmaterialen.

In water verdunbare en oplosmiddelhoudende lak en lakverf, tweecomponentenmateriaal, dispersies, latexverf, lossingsmiddelen, oliën, hechtlagen, primers en vulmiddelen.

De verwerking van andere bedekkingsmaterialen is uitsluitend toegestaan na goedkeuring van de firma WAGNER.

Filtratie

Ondanks het gebruik van een aanzuigfilter en een insteekfilter in het spuitpistool is het in het algemeen aan te bevelen het bedekkingsmateriaal te filtreren.

Roer het bedekkingsmateriaal voor het begin van de werkzaamheden goed door.



Attentie: let er bij het doorroeren met een roerwerk met motoraandrijving op, dat geen luchtballen ontstaan. Lichtballen storen bij het spuiten en kunnen zelfs tot een onderbreking leiden.

Viscositeit

Met het apparaat kan hoogviskeus bedekkingsmateriaal tot ca. 20.000 mPa·s worden verwerkt.

Indien het hoogviskeuze bedekkingsmateriaal niet kan worden aangezogen, moet het volgens de voorschriften van de fabrikant worden verdund.

Tweecomponenten-bedekkingsmaterialen

Houdt u exact aan de voorgeschreven verwerkingstijd. Binnen deze tijd moet het apparaat zorgvuldig met een geschikt reinigingsmiddel worden doorgespoeld en gereinigd.

Bedekkingsmaterialen met scherpgerande toevoegingen

Deze zorgen voor een snelle slijtage van ventielen, hogedrukslang, spuitpistool en spuitdop. De levensduur van deze onderdelen kan daardoor aanzienlijk korter worden.

3. Beschrijving van het apparaat

3.1 Airless-methode

Belangrijkste toepassingsgebieden zijn dikke lagen van hoogviskeus bedekkingsmateriaal bij grote oppervlakken en een hoog verbruik.

Een zuigerpomp zuigt het bedekkingsmateriaal aan en transporteert dit onder druk naar de spuitdop. Het materiaal wordt bij een druk tot maximaal 207 bar (20,7 MPa) door de spuitdop geperst. De hoge druk zorgt voor een microfijne verstuuving van het materiaal.

Omdat in dit systeem geen lucht wordt gebruikt, wordt deze methode AIRLESS-methode (zonder lucht) genoemd.

De voordelen van deze manier van spuiten zijn een zeer fijne verstuuving, een nevelarme werkwijze en een glad oppervlak zonder luchtballen. Behalve deze voordelen zijn nog de hoge werksnelheid en de goede hanteerbaarheid te noemen.

3.2 Werking van het apparaat

Om de werking van het apparaat beter te kunnen begrijpen, volgt hier een korte beschrijving van de opbouw.

WAGNER PS 3.20 apparaten zijn elektrisch aangedreven hogedruk-spuitapparaten.

De aandrijvingskracht wordt met tandwielen op een krukas overgebracht. De krukas beweegt de zuiger van de materiaaltransportpomp op en neer.

Door de omhooggaande beweging van de zuiger gaat het inlaatventiel automatisch open. Tijdens de neergaande beweging van de zuiger gaat het uitlaatventiel open.

Het bedekkingsmateriaal stroomt onder hoge druk door de hogedrukslang naar het spuitpistool. Als het bedekkingsmateriaal uit de spuitkop vrijkomt, wordt het verstoven.

De drukregelaar regelt de aangevoerde hoeveelheid en de bedrijfsdruk van het bedekkingsmateriaal.

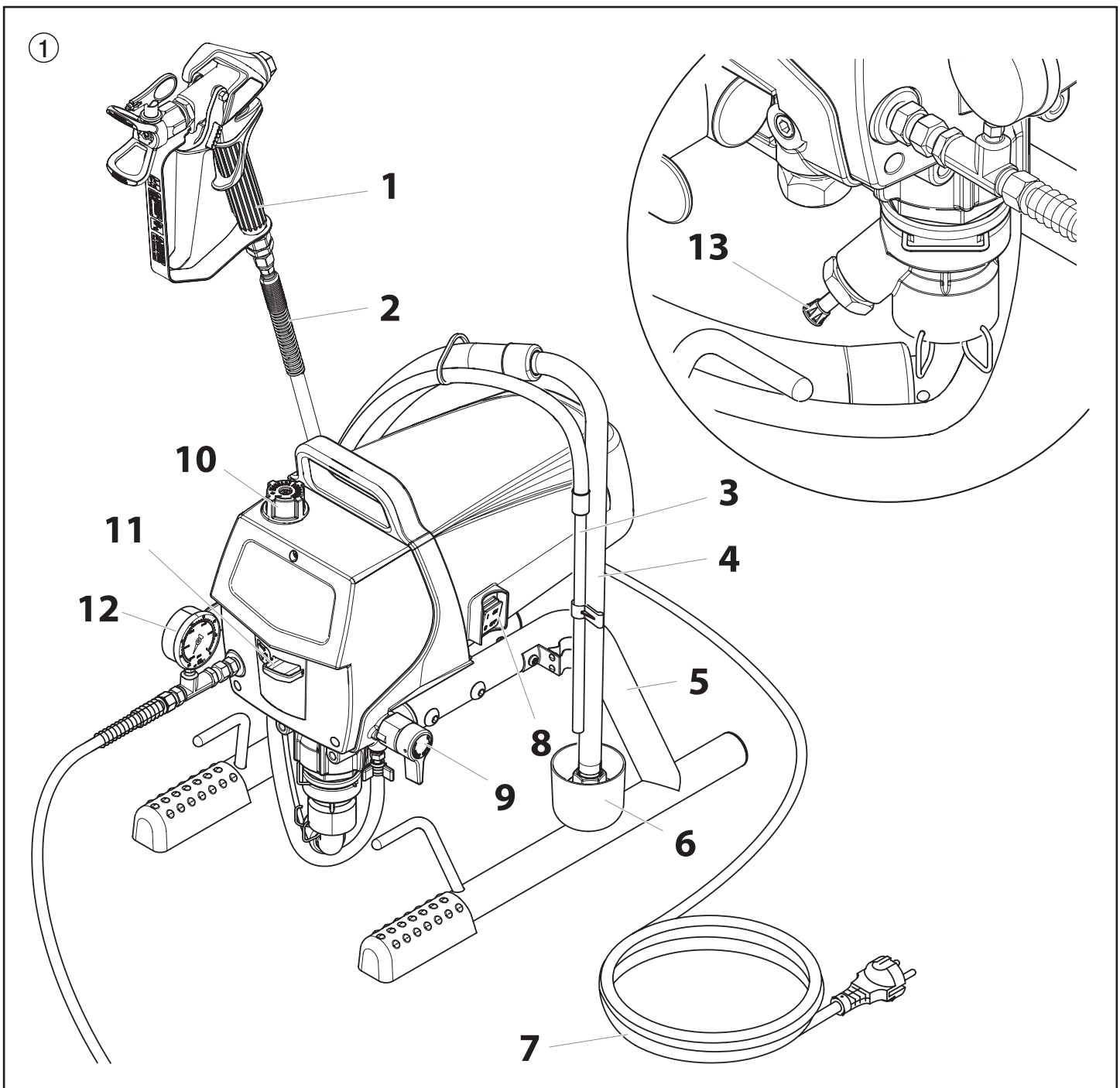


De PS 3.20 is verkrijgbaar in verschillende configuraties. Alle informatie in deze handleiding is van toepassing op alle configuraties tenzij dit specifiek wordt vermeld.

3.3 Legenda bij de schematische tekening PS 3.20

- | | | | |
|---|-----------------------------|----|--|
| 1 | Spuitpistool | 9 | Ontlastingsventiel |
| 2 | Hogedrukslang | | Hendelstand verticaal – PRIME (↻ circulatie) |
| 3 | Retourslang | | Hendelstand horizontaal – SPRAY (↗ spuiten) |
| 4 | Aanzuigslang | 10 | Drukregelknop |
| 5 | Frame | 11 | Vulopening voor EasyGlide (EasyGlide voorkomt verhoogde slijtage van de pakkingen) |
| 6 | Reinigingsreservoir | 12 | Manometer |
| 7 | Aansluitsnoer | 13 | Druksteel (indien ermee uitgerust) |
| 8 | ON/AAN – OFF/UIT schakelaar | | |

3.4 Schematische tekening PS 3.20



3.5 Technische gegevens

Spanning	220~240 VAC, 50/60 Hz
Max. stroomverbruik	5,3 A
Apparaatsnoer	Pagina 76
Max. werkdruk	207 bar (20,7 MPa)
Volumestroom bij 120 bar (12 MPa) met water	1,62 l/min
Max. afmeting spuitkop	0,021 inch (duim) – 0,53 mm
Max. temperatuur van het bedekkingsmateriaal	43°C
Max. viscositeit	20.000 MPa·s
Gewicht	13,6 kg
Speciale hogedrukslang	6,35 mm, 15 m - 1/4" - 18 NPSM
Afmetingen (L x B x H)	441 x 324 x 415 mm
Trillingen	Spuitpistool overschrijdt 2,5m/s ² niet
Max. geluidsdruk niveau:	80 dB*

* Gemeten op 1 m naast het apparaat en 1,60 m boven de grond, 120 bar (12 MPa) werkdruk, geluidsharde ondergrond.

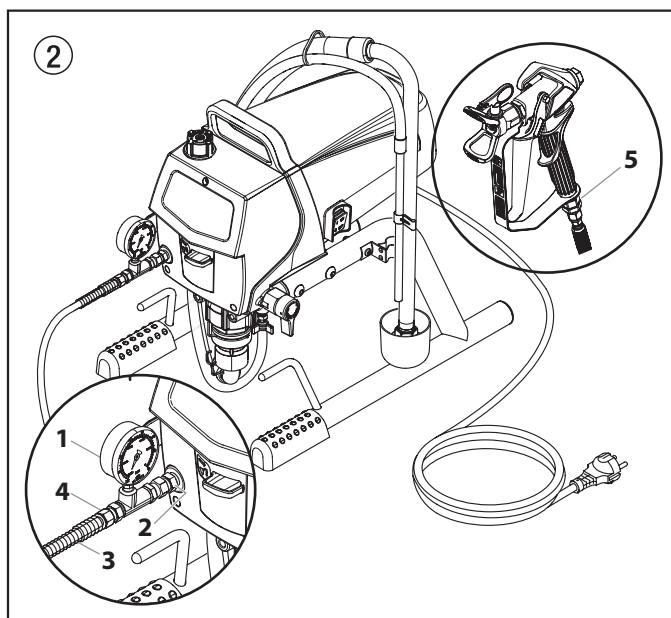
3.6 Transport in een voertuig

Het apparaat met geschikte bevestigingsmiddelen vastzetten.

4. Inbedrijfstelling

4.1 Hogedrukslang, spuitpistool en afscheidingsolie

1. De manometer (afb. 2, pos. 1) op de uitgang voor het bedekkingsmateriaal (2) vastdraaien.
2. De hogedrukslang (3) op de manometer vastdraaien (4).
3. Het spuitpistool (5) met de gewenste spuitkop op de hogedrukslang vastdraaien.
4. Haal de wartelmoeren van de hogedrukslang stevig aan, om lekkage van bedekkingsmateriaal te voorkomen.

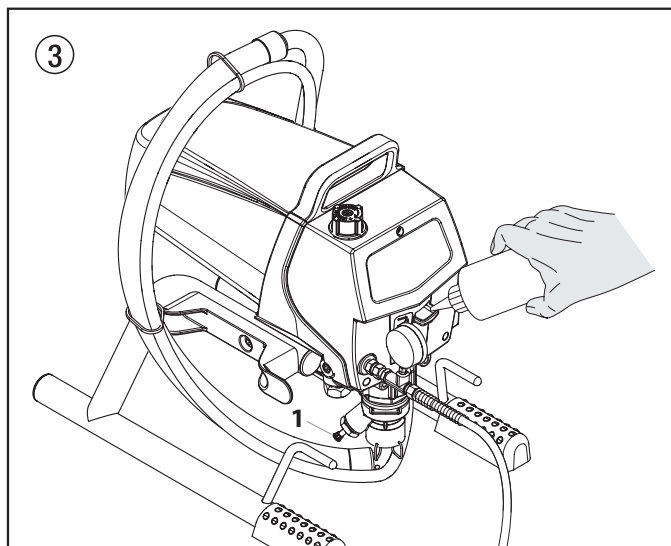


5. EasyGlide ingieten (afb. 3). Slechts zover vullen, dat er geen EasyGlide in het reservoir voor het bedekkingsmateriaal druppelt.



Let op

EasyGlide voorkomt verhoogde slijtage van de pakkingen.



6. Indien ermee uitgerust - Druk de druksteel (afb. 3, pos. 1) volledig in om ervoor te zorgen dat de inlaatkogel vrij is.

4.2 Aansluiting op het lichtnet



Let op

Aansluiten mag uitsluitend op een volgens de voorschriften geaard stopcontact.

Controleer voor aansluiting op het lichtnet, dat de netspanning overeenkomt met de gegevens op het typeplaatje op het apparaat.

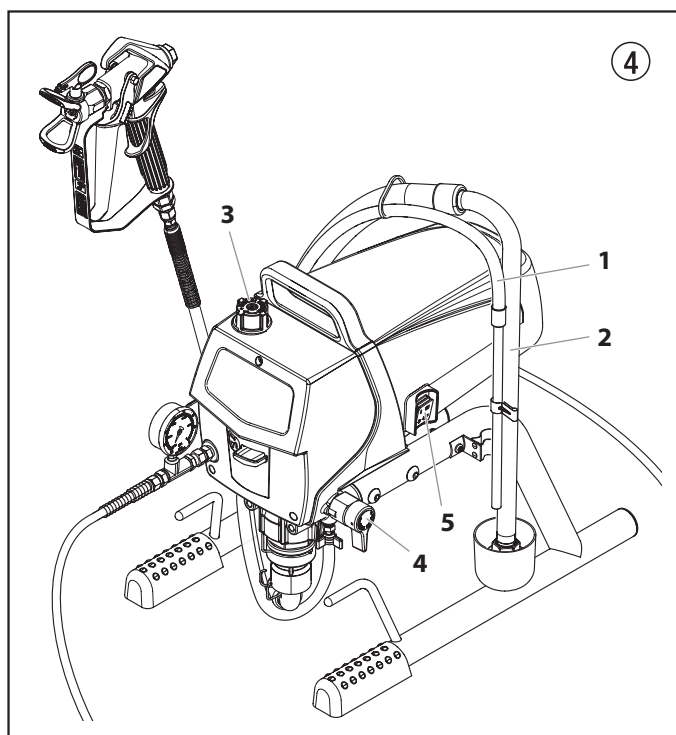
De aansluiting moet met een foutstroombeschermingsinrichting INF ≤ 30 mA zijn uitgerust.



In het WAGNER accessoiresprogramma vindt u mobiele elektrische persoons-beschermingsvoorzieningen, die u ook met andere elektrische apparaten kunt gebruiken.

4.3 Reiniging van conserveringsmiddelen bij eerste inbedrijfstelling

1. Aanzuigslang (afb. 4, pos. 2) en retourslang (1) in een reservoir met geschikt reinigingsmiddel dompelen.
2. Drukregelknop (3) in de gele zone op minimale druk draaien.
3. Ontlastingsventiel (4) openen, ventielstand PRIME (↻ circulatie).
4. Apparaat inschakelen (5) ON (AAN)
5. Wachten, tot er reinigingsmiddel uit de retourslang komt.
6. Ontlastingsventiel sluiten, ventielstand SPRAY (↗ spuiten).
7. Haal de trekker van het spuitpistool over.
8. Spuit het reinigingsmiddel uit het apparaat in een open verzamelreservoir.



4.4 Het apparaat met bedekkingsmateriaal in gebruik nemen

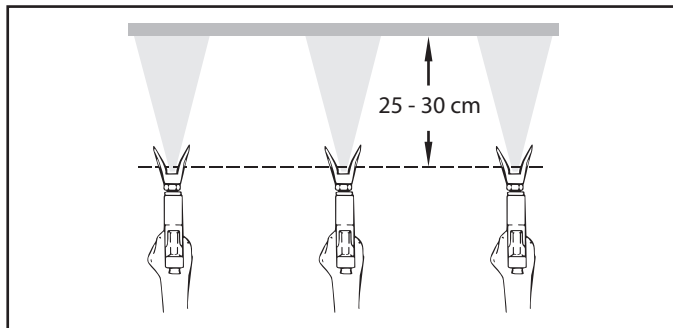
1. Aanzuigslang (afb. 4, pos. 2) en retourslang (1) in het reservoir met bedekkingsmateriaal dompelen.
2. Drukregelknop (3) in de gele zone op minimale druk draaien.
3. Ontlastingsventiel (4) openen, ventielstand PRIME (↻ circulatie).
4. Apparaat inschakelen (5) ON (AAN)
5. Wachten tot er bedekkingsmateriaal uit de retourslang komt.
6. Ontlastingsventiel sluiten, ventielstand SPRAY (↗ spuiten).
7. Spuitpistool meerdere keren bedienen en in een verzamelreservoir spuiten, tot het bedekkingsmateriaal ononderbroken uit het spuitpistool komt.
8. Druk verhogen, de drukregelknop langzaam hoger draaien. Spuitresultaat controleren, druk verhogen tot de verstuiving optimaal is.
Drukregelknop altijd op de laagste stand zetten waarbij de verstuiving nog goed is.
9. Het apparaat is klaar om te spuiten.

5. Spuittechniek

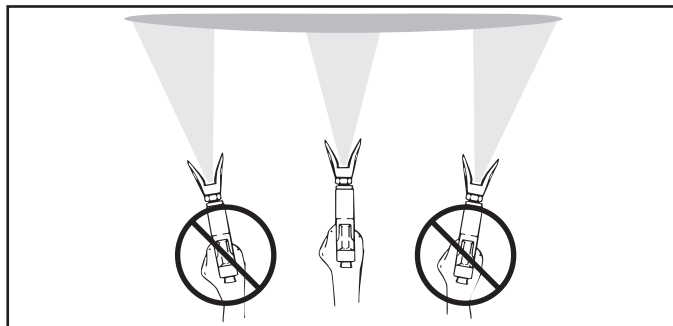


Spuitgevaar. Spuit nooit zonder de bescherming van de spuitkop. Haal NOOIT de trekker van het pistool over wanneer de sproeikop zich niet in de spuit- of ontstoppingsstand bevindt. Activeer ALTIJD de grendel van de trekker van het pistool voordat u de spuitkop verwijdert, vervangt of reinigt.

Voor een goede verfbeurt is een gelijke coating over het hele oppervlak uiterst belangrijk. Beweeg uw arm tegen een constant snelheid en houd het spuitpistool op een constante afstand van het oppervlak. De beste spuitafstand is 25 tot 30 cm tussen de spuitkop en het oppervlak.

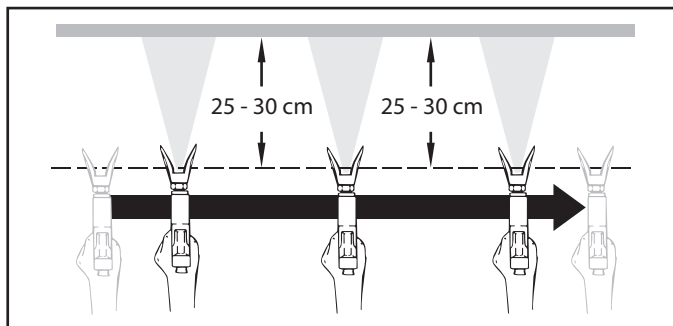


Houd het spuitpistool in een rechte hoek ten opzichte van het oppervlak. Dit betekent dat u uw hele arm naar achteren en naar voren moet bewegen in plaats van uw pols te buigen.



Houd het spuitpistool loodrecht op het oppervlak, anders wordt een uiteinde van het patroon dikker dan het andere.

Haal de trekker van het pistool over nadat u de werkslag bent gestart. Laat de trekker los voordat u de werkslag stopt. Het spuitpistool zou moeten bewegen wanneer de trekker wordt overgehaald en losgelaten. Overlap elke werkslag voor ongeveer 30%. Dit zorgt voor een effen coating.



Bij zeer scherpe randzones en strepen in de spuitstraal moet de spuitdruk worden verhoogd, of het materiaal worden verdund.

6. Hantering van de hogedrukslang

Het apparaat is met een speciaal voor zuigerpompen geschikte hogedrukslang uitgerust.



Gevaar voor verwonding door lekke hogedrukslang. Vervang een beschadigde hogedrukslang onmiddellijk. Probeer een defecte hogedrukslang nooit zelf te repareren!

De hogedrukslang moet zorgvuldig worden behandeld. Vermijd scherpe bochten en knikken. De kleinste buigstraal mag ongeveer 20 cm bedragen.

Rijd niet over de hogedrukslang en bescherm deze tegen scherpe voorwerpen en kanten.

Nooit aan de hogedrukslang trekken om het toestel te bewegen.

Let erop dat de hogedrukslang niet verdraaid wordt. Dit kan verhinderd worden door een Wagner-spuitpistool met draaigeleiding en een slangtrommel te gebruiken.



Bij gebruik van de hogedrukslang bij werkzaamheden op een steiger blijkt dat dit het beste gaat, wanneer de slang steeds langs de buitenzijde van de steiger wordt geleid.



Bij oude hogedrukslangen stijgt het risico op beschadigingen. Wagner raadt aan, de hogedrukslang na 6 jaar te vervangen.



Gebruik uitsluitend originele hogedrukslangen van WAGNER voor een goede en veilige werking en een lange levensduur.

7. Onderbreking van de werkzaamheden

1. Ontlastingsventiel openen, ventielstand PRIME (⌚ circulatie).
2. Apparaat uitschakelen OFF (UIT).
3. Drukregelknop in de gele zone op minimale druk draaien.
4. Trekker van het spuitpistool overhalen, om de druk van de hogedrukslang en het spuitpistool af te laten.
5. Spuitpistool borgen, zie gebruikshandleiding van het spuitpistool.
6. Voor het reinigen van een standaard spuitkop, zie pagina 66, punt 12.2.
Wanneer een ander type spuitkop is gemonteerd, volg dan de betreffende gebruikshandleiding.
7. Anzuigslang en retourslang in het bedekkingsmateriaal laten zitten of in een geschikt reinigingsmiddel dompelen.



Let op

Bij het gebruik van sneldrogend - of tweecomponentenmateriaal moet het apparaat binnen de verwerkingstijd met een geschikt reinigingsmiddel worden doorgespoeld.

8. Reiniging van het apparaat (buiten werking stellen)

Schoon werken is een absolute vereiste voor een storingsvrije werking. Reinig het apparaat na beëindiging van de werkzaamheden. Resten bedekkingsmateriaal mogen in het apparaat in geen geval droog worden en vast gaan koeken. Het gebruikte reinigingsmiddel (alleen met een vlammpunt boven 38 °C) moet geschikt zijn voor het bedekkingsmateriaal.

- Borg het spuitpistool, zie gebruiksaanwijzing van het spuitpistool.

Reinig en demonteer de spuitdop.

In het geval van een standaard spuitdop, zie pagina 66, punt 12.2.

Ga, wanneer een andere spuitdopuitvoering gemonteerd is, te werk volgens de betreffende gebruikshandleiding.

1. Aanzuigslang uit het bedekkingsmateriaal halen.
2. Ontlastingsventiel sluiten, ventielstand SPRAY (↗ spuiten).
3. Apparaat inschakelen ON (AAN).



Bij oplosmiddelhoudende bedekkingsmaterialen moet het reservoir worden geaard.

Let op



**Voorzichtig! Spuit of pomp niet in reservoirs met een kleine opening (spongat)!
Zie veiligheidsvoorschriften**

4. Haal de trekker van het spuitpistool over om resterend bedekkingsmateriaal uit de aanzuigslang, de hogedrukslang en het spuitpistool in een open reservoir te pompen.
5. Aanzuigslang met retourslang in een reservoir met geschikt reinigingsmiddel dompelen.
6. Drukregelknop in de gele zone op minimale druk draaien.
7. Ontlastingsventiel openen, ventielstand PRIME (↻ circulatie).
8. Geschikt reinigingsmiddel enkele minuten in het circuit rondpompen.
9. Ontlastingsventiel sluiten, ventielstand SPRAY (↗ spuiten).
10. Trekker van het spuitpistool overhalen.
11. Resterend reinigingsmiddel in een open reservoir pompen, tot het apparaat leeg is.
12. Apparaat uitschakelen OFF (UIT).

8.1 Reiniging van de buitenkant van het apparaat



Trek eerst de stekker uit het stopcontact.



**Gevaar voor kortsluiting door binnendringend water!
Spuit het apparaat nooit af met een hogedruk- of een stoomhogedrukreiniger.**

Let op



**Hogedrukslang niet in oplosmiddel leggen.
Buitenkant alleen met een doordrenkte doek afvegen.**

Let op

Veeg de buitenkant van het apparaat met een in geschikt reinigingsmiddel gedrenkte doek.

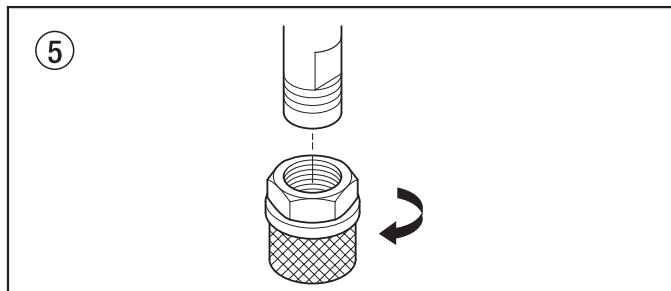
8.2 Aanzuigfilter



Een schoon aanzuigfilter garandeert continu de maximale transporthoeveelheid, een constante spuitdruk en een goede werking van het apparaat.

1. Schroef het filter (afb. 5) van de aanzuigbuis af.
2. Reinig of vervang het filter.

Reinig het filter met een harde kwast en een geschikt reinigingsmiddel.



8.3 Hogedrukfilter reinigen



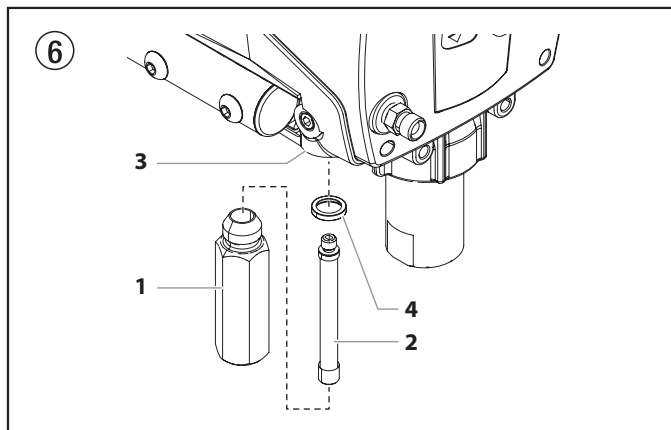
Een hogedrukfilter is verkrijgbaar als optioneel accessoire dat afzonderlijk kan worden besteld. Filterpatroon regelmatig reinigen. Een verontreinigd of verstopt hogedrukfilter leidt tot een slecht spuitresultaat of een verstopte spuitkop.

1. Drukregelknop in de gele zone op minimale druk draaien.
2. Ontlastingsventiel openen, ventielstand PRIME (↻ circulatie).
3. Apparaat uitschakelen OFF (UIT).



Netstekker uit het stopcontact trekken.

4. Filterbehuizing (afb. 6, pos. 1) met een bandsleutel losdraaien.
5. Draai naar rechts en draai het filter los (2) van het pompspruitstuk (3).
6. Alle delen met geschikt reinigingsmiddel reinigen. Indien nodig, het filterpatroon vervangen.
7. O-ring (4) controleren, indien nodig vervangen.
8. Draai naar links om het nieuwe of gereinigde filter in het spruitstuk van de pomp te draaien.
9. Filterbehuizing (1) indraaien en met een bandsleutel tot de aanslag vastdraaien.

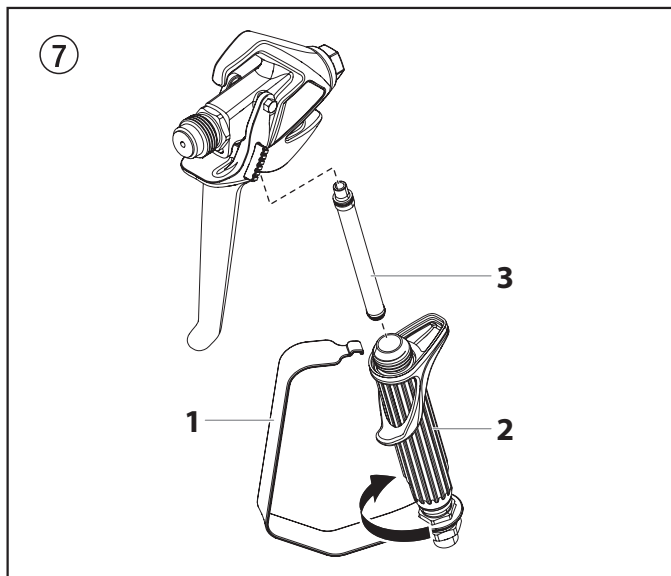


8.4 Reiniging van het Airless-spuitpistool

1. Spoel het spuitpistool bij een lage werkdruk met een geschikt reinigingsmiddel door.
2. Reinig de spuitdop grondig met een geschikt reinigingsmiddel, zodat er geen resten van het bedekkingsmateriaal achterblijven.
3. Reinig de buitenkant van het Airless-spuitpistool grondig.

Insteekfilter in het Airless-spuitpistool (afb. 7)

1. Maak de bovenkant van de trekkegeleiding (1) los uit de pistoolkop.
2. Maak de hendel van de pistoolkop los en verwijder hem door gebruik (2) te maken van de onderkant van de trekkegeleiding als moersleutel.
3. Haal het oude filter (3) uit de pistoolkop. Reinigen of vervangen.
4. Schuif het nieuwe filter met de taps toelopende kant naar voren in de pistoolkop.
5. Schroef de hendelconstructie op de pistoolkop totdat deze goed vast zit. Aandraaien met de trekkersleutel.
6. Klik de trekkegeleiding terug op de pistoolkop.



9. Hulp bij storingen

Soort storing	Mogelijke oorzaak	Maatregelen om de storing te verhelpen
A. Apparaat start niet	<ol style="list-style-type: none"> 1. Geen spanning. 2. Drukinstelling te laag. 3. ON/OFF (AAN/UIT) schakelaar defect. 	<ol style="list-style-type: none"> 1. Voedingsspanning controleren. 2. Drukregelknop hoger draaien. 3. Vervangen
B. Apparaat zuigt niet aan	<ol style="list-style-type: none"> 1. Ontlastingsventiel staat op SPRAY (↻ spuiten) ingesteld. 2. Filter komt boven het vloeistofniveau uit en zuigt lucht aan. 3. Filter verstopt. 4. Aanzuigslang niet dicht, d.w.z. het apparaat zuigt valse lucht aan. 	<ol style="list-style-type: none"> 1. Ontlastingsventiel op PRIME (↻ circulatie) zetten. 2. Bedekkingsmateriaal bijvullen. 3. Filter reinigen of vervangen. 4. Aansluitpunten reinigen, zonodig O-ringen vervangen. Aanzuigslang met klembeugels borgen.
C. Apparaat zuigt wel aan, maar er wordt geen druk opgebouwd	<ol style="list-style-type: none"> 1. Grote slijtage van spuitkop. 2. Spuitkop te groot. 3. Drukinstelling te laag. 4. Filter verstopt. 5. Bedekkingsmateriaal loopt via de retourslang, wanneer het ontlastingsventiel in de stand SPRAY (↻ spuiten) staat. 6. Pakkingen verkleefd of versleten. 7. Ventielkogels versleten. 8. Ventielzittingen versleten. 	<ol style="list-style-type: none"> 1. Vervangen 2. Spuitkop vervanegn. 3. Draai met de wijzers van de klok mee aan de regelschakelaar om de druk te verhogen. 4. Filter reinigen of vervangen. 5. Ontlastingsventiel demonteren en reinigen of vervangen. 6. Pakkingen demonteren, reinigen of vervangen. 7. Ventielkogels demonteren en vervangen. 8. Ventielzittingen demonteren en vervangen.
D. Bedekkingsmateriaal komt boven uit de materiaaltransportpomp	<ol style="list-style-type: none"> 1. Bovenste pakking is versleten. 2. Zuiger is versleten. 	<ol style="list-style-type: none"> 1. Pakking demonteren en vervangen. 2. Zuiger demonteren en vervangen.
E. Verhoogde pulsatie bij het spuitpistool	<ol style="list-style-type: none"> 1. Verkeerd type hogedrukslang. 2. Spuitkop versleten of te groot. 3. Te hoge druk. 	<ol style="list-style-type: none"> 1. Gebruik voor een goede en veilige werking en een lange levensduur uitsluitend originele hogedrukslangen van WAGNER. 2. Spuitkop vervangen. 3. Drukregelknop naar hogere cijfers draaien.
F. Slecht spuitresultaat	<ol style="list-style-type: none"> 1. Te grote spuitkop voor het te verwerken bedekkingsmateriaal. 2. Drukinstelling niet correct. 3. Te lage aanvoer. 4. Bedekkingsmateriaal heeft een te hoge viscositeit. 	<ol style="list-style-type: none"> 1. Spuitkop vervanegn. 2. Drukregelknop verdraaien tot een acceptabel spuitresultaat wordt bereikt. 3. Alle filters reinigen of vervangen. 4. Conform informatie van de fabrikant verdunnen.
G. Vermogen van het apparaat loopt terug	<ol style="list-style-type: none"> 1. Drukinstelling is te laag. 	<ol style="list-style-type: none"> 1. Draai met de wijzers van de klok mee aan de regelschakelaar om de druk te verhogen.
H. De druk in de pomp wordt te hoog en de pomp wordt derhalve niet uitgeschakeld.	<ol style="list-style-type: none"> 1. Drukschakelaar is defect. 2. Transducer is defect. 	<ol style="list-style-type: none"> 1. Breng de eenheid naar een geautoriseerd servicecenter van Wagner. 2. Breng de eenheid naar een geautoriseerd servicecenter van Wagner.

10. Onderhoud

10.1 Algemeen onderhoud

Het onderhoud van het apparaat dient eenmaal per jaar door de servicedienst van WAGNER te worden uitgevoerd.

1. Hogedrukslangen, aansluitkabel en stekker controleren op beschadigingen.
2. Controleer inlaat-, uitlaatventiel en filter op slijtage.

10.2 Hogedrukslang

Controleer de hogedrukslang visueel op eventuele insnijdingen of uitbollingen, in het bijzonder bij de koppelstukken. Wartelmoeren moeten probleemloos kunnen worden gedraaid.



Bij oude hogedrukslangen stijgt het risico op beschadigingen. Wagner raadt aan, de hogedrukslang na 6 jaar te vervangen.

11. Reparaties aan het apparaat



**Apparaat uitschakelen OFF (UIT).
Voor alle reparaties – netstekker uit het stopcontact verwijderen.**

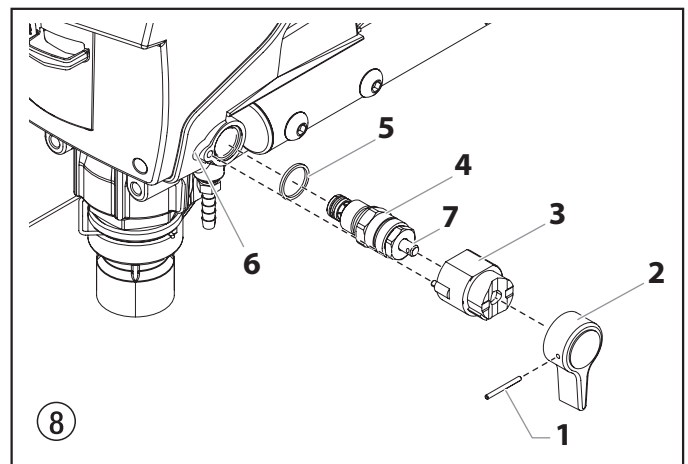
11.1 Ontlastingsventiel



Let op

De klepbehuizing (4) mag niet worden hersteld. Als deze versleten is, moet het altijd worden vervangen door een nieuwe.

1. Kerfstift (afb. 8, pos. 1) met een drevel van 2 mm uit het ontlastingsventielknop (2) verwijderen.
2. Ontlastingsventielknop (2) en meenemer (3) verwijderen.
3. Complete ventielbehuizing (4) met een bahco losdraaien.
4. Controleren, dat de afdichting (5) goed aanligt en vervolgens de nieuwe complete ventielbehuizing (4) op de materiaaltransportpomp (6) draaien. Met een bahco vastdraaien.
5. Meenemer (3) uitlijnen met de boring op de materiaaltransportpomp (6). Meenemer opschuiven en met machinevet insmeren.
6. Boringen in de ventiel-as (7) en in de ontlastingsventielknop (2) op elkaar uitlijnen.
7. Kerfstift (1) aanbrengen en de ontlastingsventielknop in de stand PRIME/SPRAY zetten.



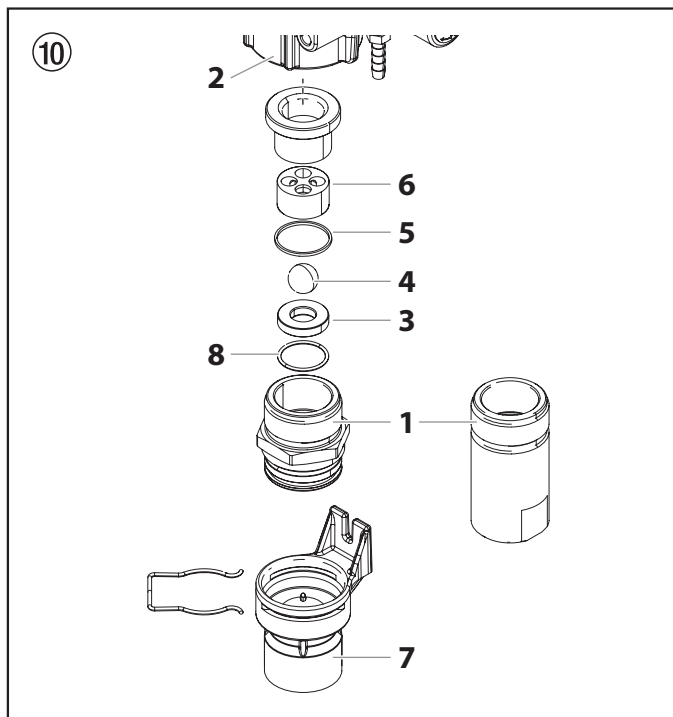
11.2 In- en uitlaatventiel

1. Verwijder de schroef die de drukregelknop bevestigt aan de onderkant van de drukregelknop. Verwijder de knop. De drie schroeven op de frontkap losdraaien, frontkap verwijderen.
2. Apparaat inschakelen ON (AAN) en zo uitschakelen OFF (UIT), dat de zuiger in de onderste stand van de slag staat.



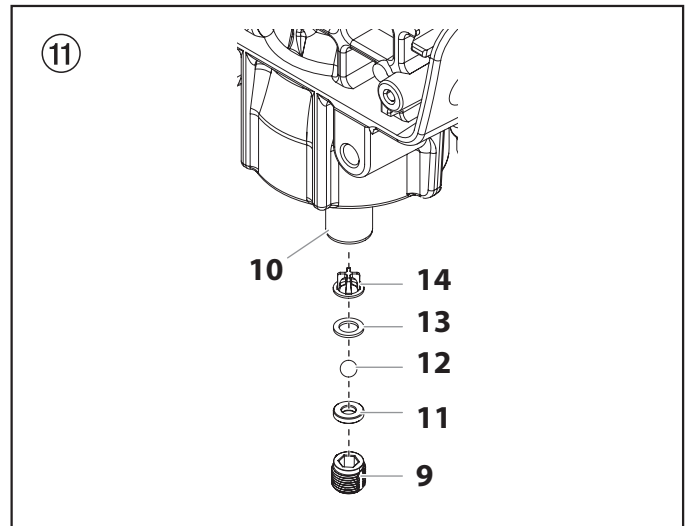
Bekenningsgevaar – niet met vingers of gereedschap tussen de bewegende delen komen.

3. Netstekker uit het stopcontact verwijderen.
4. Klembeugels van de aansluitbuis van de aanzuigslang verwijderen, aanzuigslang verwijderen.
5. Retourslang losdraaien.
6. Apparaat 90° naar achteren kantelen zodat de materiaaltransportpomp beter bereikbaar is.
7. Indien ermee uitgerust - Verwijder de druksteelklem en schuif de behuizing van de druksteel (7) uit de behuizing van de inlaatklep (1).
8. Inlaatventielbehuizing (afb. 10, pos. 1) uit de materiaaltransportpomp draaien (2).
9. Onderste kogelgeleiding (6), onderste afdichting (5), inlaatventielkogel (4), inlaatventielzitting (3) en O-ring (8) demonteren.
10. Alle delen met geschikt reinigingsmiddel reinigen. Inlaatventielbehuizing (1), inlaatventielzitting (3) en inlaatventielkogel (4) controleren op slijtage, indien nodig de delen vervangen.



11. Uitlaatventielbehuizing (afb. 11, pos. 9) met bahco uit de zuiger (8) draaien.
12. Bovenste kogelgeleiding (14), schijf (13), uitlaatventielkogel (12) en uitlaatventielzitting (11) demonteren.
13. Alle delen met geschikt reinigingsmiddel reinigen. Uitlaatventielbehuizing (9), uitlaatventielzitting (11), uitlaatventielkogel (12) en bovenste kogelgeleiding (14) controleren op slijtage, indien nodig de delen vervangen.
14. Montage in omgekeerde volgorde uitvoeren. Zorg ervoor dat de afdichting van de uitlaatklep (9) opnieuw wordt geplaatst

met het niet-getapte lipje naar de zuiger gericht. O-ring (afb. 10, pos. 8) met machinevet insmeren en controleren, dat deze goed aanligt in de inlaatventielbehuizing (afb. 10, pos. 1).



11.3 Pakkingen

Demontage (afb. 12)

1. Inlaatventielbehuizing demonteren conform de stappen in Hoofdstuk 11.2. Het is niet nodig het uitlaatventiel te demonteren.
2. Verwijder de koppelschroef (14) en ring (15) waarmee de verbindingbus (16) is bevestigd. De verbindingbus vormt de verbinding tussen de koppeling (17) en de zuiger (18).
3. Trek de verbindingbus (16) uit met een tang.
4. Draai de pompas zodanig dat de zuiger zich helemaal bovenaan bevindt. Druk daarvoor bijv. met een schroevendraaier het koppeling (17) tegen de bovenste moer (19). Dit is noodzakelijk om alle onderdelen te demonteren.
5. Verwijder de zuigerset (18) door op de zuiger te drukken, naast de koppeling (17).
6. Draai de bovenste moer (19) los en verwijder deze met een verstelbare sleutel.
7. Verwijder de versleten afsluitringen met een schroevendraaier of priem. Verwijder de bovenste afsluitring (20) van de bovenzijde en de onderste afsluitring (21) van de onderzijde door tegen de zijkant van de afsluitring te drukken en deze uit te laten springen. Zorg ervoor dat u de behuizing niet beschadigt op de plaats waar de afsluitringen zich bevinden.
8. Reinig de plaats waar de nieuwe afsluitringen moeten worden bevestigd.

Montage (afb. 12)

1. Schuif de bovenste pakking (20) van de het grijze kalibratie-/inbreng hulpmiddel (in de richting van het uiteinde) en plaats in de bovenkant van de pompkast met het verhoogde lipje (23) naar beneden gericht. Bewaar het kalibratie-/inbreng hulpmiddel van de bovenste verpakking voor gebruik in stap 6.
2. Breng een kleine hoeveelheid smeer aan op de draad van de bovenste moer (19) (torsie tot 300-360 in-lbs). Zet de bovenste moer op de bovenkant van de behuizing en draai deze aan met een verstelbare sleutel. De bovenste afsluitring (20) wordt zo op de juiste plaats gebracht.
3. Kantel de pomp naar achteren zodat deze op de achterkant ligt. Verwijder de plastic verpakking van de onderste pakking en het rode voorgevormd hulpmiddel.



Let op

Snij de plastic verpakking open met een schaar. Gebruik geen afbreekmes voor het opensnijden van de verpakking omdat dit de O-ringen kan beschadigen.

4. Schuif de onderste pakking (21) van het voorgevormde hulpmiddel (in de richting van de bovenkant). Breng de onderste pakking gedeeltelijk in de onderkant van het pompblok zodat de afgeschuinde kant (24) van de pakking naar boven is gericht.
5. Draai de behuizing van de inlaatklep (22) manueel terug in de onderkant van de pompkast om de onderste pakking op zijn plaats te sturen. Van zodra deze zo vast mogelijk zit, schroef los en verwijder opnieuw.
6. Plaats het grijze inbrenghulpmiddel over de bovenkant van de zuigereenheid (18). Breng een laag vet aan op het zuigerricht hulpmiddel en de zuigerstang voordat deze in de pompkast worden ingebracht.
7. Plaats de zuigereenheid in de onderkant van het pompblok en duw naar boven totdat de opening in de zuiger uitgelijnd is met de opening in het koppeling (17). Gooi het inbrenghulpmiddel weg.



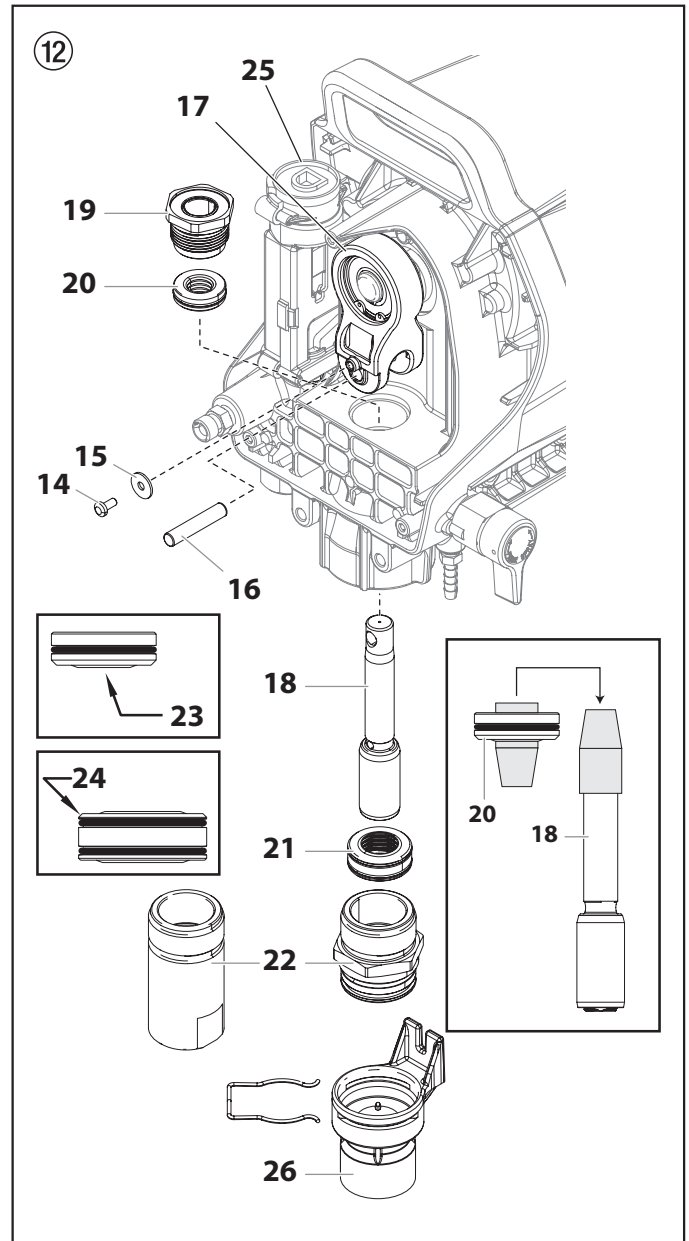
Let op

Zorg ervoor dat de zuiger nauwkeurig wordt ingebracht via het midden van de bovenste en onderste pakking. Als u met een hoek naar binnengaait zal de zuiger tegen de kanten van de pakkingen botsen en schade veroorzaken.

8. Breng eender welk type vet voor huishoudelijk gebruik aan op de zuiger en de koppelingzone voor een langere levensduur. Breng het vet aan op de openingen in het koppeling waar de sluitpin (16) wordt ingebracht.
9. Plaats de verbindingbus (16) om de koppeling (17) te verbinden met de zuiger (18). Hiervoor moet de zuiger mogelijk omhoog of omlaag worden bewogen.
10. Plaats de koppelingsschroef (14) en ring (15) om de verbindingbus vast te zetten.
11. Zet de pomp ondersteboven en breng enkele druppels lichte huishoudelijke olie aan tussen de bovenste moer (19) en de zuiger (18). Hierdoor wordt de levensduur van de afsluitring verlengd.
12. Installeer de inlaatventieleenheid opnieuw (22). Draai manueel vast tot het niet verder kan worden vastgedraaid, en draai vervolgens nog een 1/2 draai aan met een moersleutel. Dit zal de onderste pakking (21) automatisch op zijn plaats bevestigen.
13. Indien het apparaat daarmee is uitgerust, plaats de duwsteel (26) opnieuw in de inlaatventieleenheid.
14. Breng het voorpaneel en de drie schroeven weer aan.
15. Installeer de drukregelknop opnieuw. Bevestig met de nieuwe schroef.
16. Installeer de aanzuigbuis en retourslang terug.



Als de knoponderkant (25) werd verwijderd van de drukschakelaareenheid, moet het opnieuw gekalibreerd worden voorafgaand aan het opnieuw te installeren. Volg de instructies voor "De drukschakelaartiming opnieuw instellen".



11.4 De motor vervangen



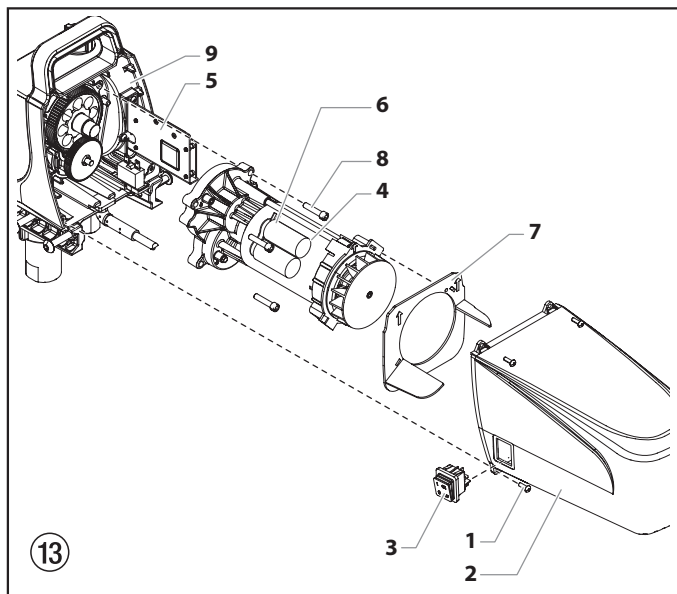
De volgende procedure mag alleen worden uitgevoerd door een geautoriseerd servicecenter van Wagner.

1. Open het ontluichtingsventiel, ventielpositie PRIME (↻-circulatie). Schakel de eenheid UIT. Verwijder de stekker uit het stopcontact.
2. Maak de vier schroeven van de motorbehuizing (1) los en verwijder ze. Verwijder de motorbehuizing (2).



De AAN/UIT-schakelaar (3) bevindt zich aan de binnenkant van de motorbehuizing. Om de motorbehuizing volledig te verwijderen, moet u alle draden aan de achterkant van de schakelaar loskoppelen. Neem nota van de positie van de draden voordat u ze loskoppelt.

3. Maak aan de achterkant van de motor de twee draden (zwart en rood) los die van afkomstig zijn van de printplaat (5). Verwijder de aarding van de motorbehuizing.
4. Schuif de motorafschermplaat (7) van de achterkant van de motor.
5. Maak de vier montageschroeven van de motor (8) los en verwijder ze.
6. Trek de motor (4) uit de behuizing van de pompkast (9).
7. Nu de motor is verwijderd, inspecteer de tandwieloverbrengingen in de pompkast (9) op schade of bovenmatige slijtage. Vervang indien nodig de tandwieloverbrengingen.
8. Installeer de nieuwe motor (4) in de pompkast (9).
9. Bevestig de motor met de vier motormontageschroeven (8).
10. Koppel de draden opnieuw aan (raadpleeg het schakeldiagram, onderdeel 11.9).
11. Schuif de motorafschermplaat (7) op de achterkant van de motor. De pijlen op de afschermplaat moeten naar boven zijn gericht.
12. Schuif de motorbehuizing (2) over de motor. Bevestig de motorbehuizing met de vier schroeven voor de motorbehuizing (1).



11.5 De tandwielen vervangen



De volgende procedure mag alleen worden uitgevoerd door een geautoriseerd servicecenter van Wagner.

1. Open het ontluichtingsventiel, ventielpositie PRIME (↻-circulatie). Schakel de eenheid UIT. Verwijder de stekker uit het stopcontact.
2. Maak de vier schroeven van de motorbehuizing (1) los en verwijder ze. Verwijder de motorbehuizing (2).

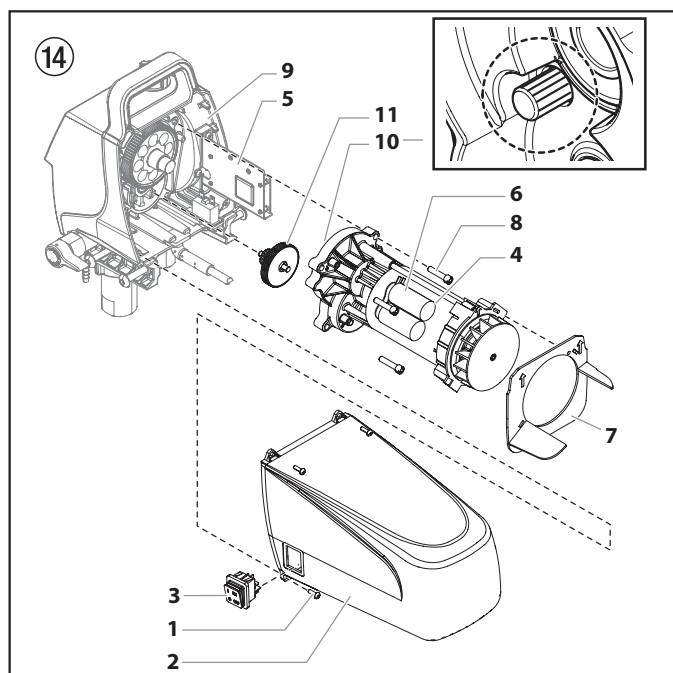


De AAN/UIT-schakelaar (3) bevindt zich aan de binnenkant van de motorbehuizing. Om de motorbehuizing volledig te verwijderen, moet u alle draden aan de achterkant van de schakelaar loskoppelen. Neem nota van de positie van de draden voordat u ze loskoppelt.

3. Maak aan de achterkant van de motor de twee draden (zwart en rood) los die van afkomstig zijn van de printplaat (5). Verwijder de aarding van de motorbehuizing.
4. Schuif de motorafschermplaat (7) van de achterkant van de motor.
5. Maak de vier montageschroeven van de motor (8) los en verwijder ze.
6. Trek de motor (4) uit de behuizing van de pompkast (9).
7. Inspecteer de armatuurversnelling (10) aan het uiteinde van de motor op schade of bovenmatige slijtage. Als deze versnelling volledig versleten is, vervang dan de volledige motor.
8. Verwijder en inspecteer de 2de faseversnelling (11) op schade of bovenmatige slijtage. Vervang indien nodig.
9. Als de armatuurversnelling (10) of de 2de faseversnelling (11) beschadigd is, moeten de puindeeltjes als gevolg van de beschadigde tandwielen uit de pompkast (9) worden verwijderd.
10. Stel de pomp opnieuw samen door de bovenstaande stappen in omgekeerde volgorde uit te voeren.



Vul de versnellingsbak in de pompkast op met 150 g smeermiddel (Onderdeelnummer 314-171).



11.6 De drukschakelaar/transducer vervangen



De volgende procedure mag alleen worden uitgevoerd door een geautoriseerd servicecenter van Wagner.



Als de sproeier alle drukaanpassingen verliest of er lekt verf uit de voorkant van de sproeier, moet de drukschakelaar/transducer mogelijk worden vervangen.

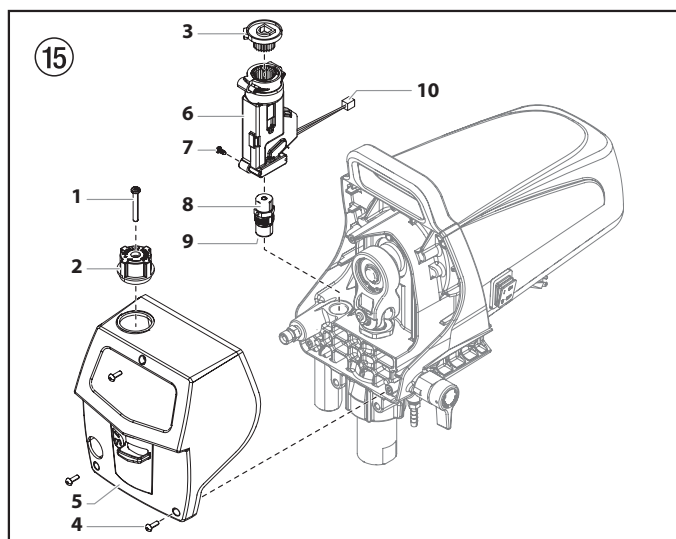
1. Open het ontluichtingsventiel, ventielpositie PRIME (↻-circulatie). Schakel de eenheid UIT. Verwijder de stekker uit het stopcontact.
2. Verwijder de schroef (1) die de drukregelknop (2) bevestigt aan de onderkant van de drukregelknop (3). Verwijder de knop (2).
3. Draai de drie schroeven van de voorste behuizing (4) los en verwijder ze. Verwijder de voorste behuizing (5).
4. Verwijder de schroef (7) van de zijkant van de drukschakelaar. Verwijder de onderkant van de drukregelknop (3) van de bovenkant van de drukschakelaar.
5. Verwijder de drukschakelaareenheid (6) van de bovenkant van de transducer (8).
6. Koppel de drukschakelaar (6) los van de draadconnector (10).



Let op

Trek niet aan de draden in de binnenkant van de drukschakelaareenheid. Als de draadconnector van de drukschakelaar (10) niet zichtbaar is via de opening van de pompkast, trek dan voorzichtig aan de draden tot de connector door de opening zichtbaar wordt.

7. Controleer de continuïteit van de drukschakelaar bij de connector. Als de schakelaar defect is, vervang deze dan met een nieuwe drukschakelaareenheid.
8. Inspecteer de transducer (8) op de aanwezigheid van verf. Als er verf aanwezig is, vervang dan de transducer. Als er geen verf aanwezig is, ga dan door met stap 9 hieronder.
 - a. Maak met behulp van een moersleutel op de zeskantige kop van de transducer de transducereenheid los en verwijder ze.
 - b. Breng een royale hoeveelheid vet aan op de O-ring van de transducer (9). Plaats de transducereenheid terug en draai tot 70-75 in-lbs.
9. Koppel de draden opnieuw aan (raadpleeg het schakeldiagram, onderdeel 11.9).
10. Duw de drukschakelaareenheid (6) terug in de transducer totdat het uit de zeskantige kop van de transducer uitsteekt.
11. Plaats de schroef (7) opnieuw aan de zijkant van de drukschakelaar.
12. Zie "De drukschakelaartiming opnieuw instellen", onderdeel 11.7



11.7 De drukschakelaartiming opnieuw instellen



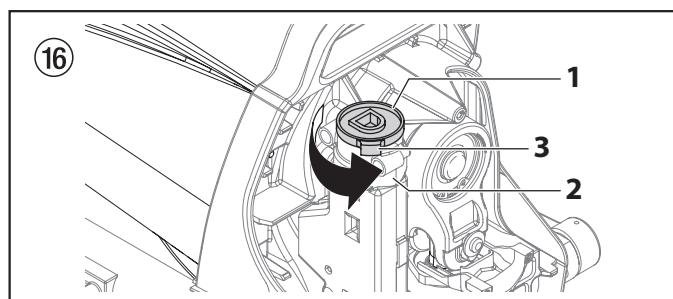
De volgende procedure mag alleen worden uitgevoerd door een geautoriseerd servicecenter van Wagner.



De onderdelen van de drukschakelaar moeten correct opnieuw gemonteerd en aangepast zijn opdat de pomp correct op de maximale druk kan functioneren.

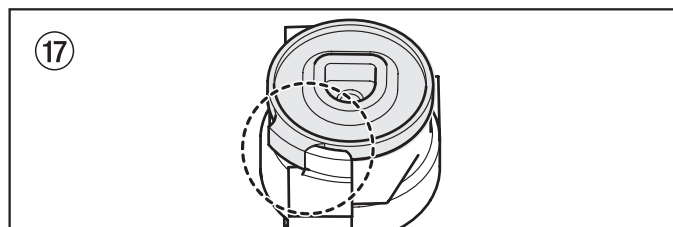
Voer deze procedure uit met een drukmeter (onderdeelnummer 0521229).

1. Zorg ervoor dat de onderkant van de knop (1) in de drukschakelaar (2) is geïnstalleerd.
2. Draai de onderkant van de knop (1), vanuit bovenaanzicht, zo ver als de tanden in de drukschakelaar toelaten naar links.



Als de stop (3) op de drukschakelaar verhindert dat de onderkant van de knop verder draait, verwijder dan de onderkant van de knop, richt het opnieuw op de tanden en draai het verder naar links tot het stopt.

3. Richt de knoptab opnieuw tegen de drukschakelaartabstop.



4. Vervang de voorste kap en bevestig deze met de drie schroeven.
5. Plaats de drukregelknop opnieuw in de knoponderkant, maar bevestig deze niet met de schroef. Draai de knop zo ver mogelijk naar rechts.
6. Sluit de drukmeter aan op de uitlaatfitting.
7. Sluit een hogedrukslang en pistool aan op de drukmeter.
8. Gebruik water en volg de stappen in onderdeel 4.4. Het is niet nodig om een sproeier op het pistool aan te sluiten. Laat de drukinstelling op maximum staan.
9. De sproeier moet nu onder maximale druk worden gezet. De drukmeter moet een meting tussen 193-207 bar aangeven.
10. Als de drukmeting zich onder of boven deze waarde bevindt, moet de stelschroef binnenin de drukschakelaar worden aangepast. Pas deze aan overeenkomstig de richtlijnen met behulp van een lange inbussleutel.
 - a. Als de drukmeting lager dan 193 bar is, draai de stelschroef dan naar links tot de drukmeter een waarde tussen 193-207 bar aangeeft.
 - b. Als de drukmeting hoger is dan 207 bar, laat de druk dan af door de ventielhandgreep naar PRIME (↻-circulatie) te draaien. Terwijl de sproeier circuleert, draai de stelschroef enigszins naar rechts en draai de ventielhandgreep vervolgens naar SPRAY (p spray). Herhaal dit totdat de drukmeting verlaagt naar een bereik van 193-207 bar.
11. Wanneer de drukmeter een waarde tussen 193 en 207 bar aangeeft, is de drukregelknop ingesteld. Bevestig de drukregelknop met de drukregelknopschroef.

11.8 De printplaat vervangen



De volgende procedure mag alleen worden uitgevoerd door een geautoriseerd servicecenter van Wagner.

Voer deze procedure uit met printplaat.

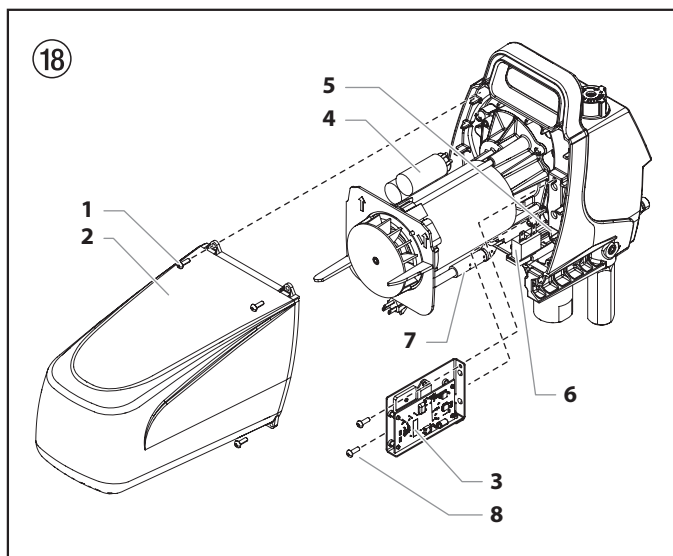
1. Open het ontluchtingsventiel, ventielpositie PRIME (↻-circulatie). Schakel de eenheid UIT. Verwijder de stekker uit het stopcontact.
2. Maak de vier schroeven van de motorbehuizing (1) los en verwijder ze. Verwijder de motorbehuizing (2).
3. Koppel de rode en zwarte draden los die de printplaat (3) met het motorsamenstel (4) verbindt.
4. Koppel de witte draden los die de printplaat met de drukschakelaar verbinden.



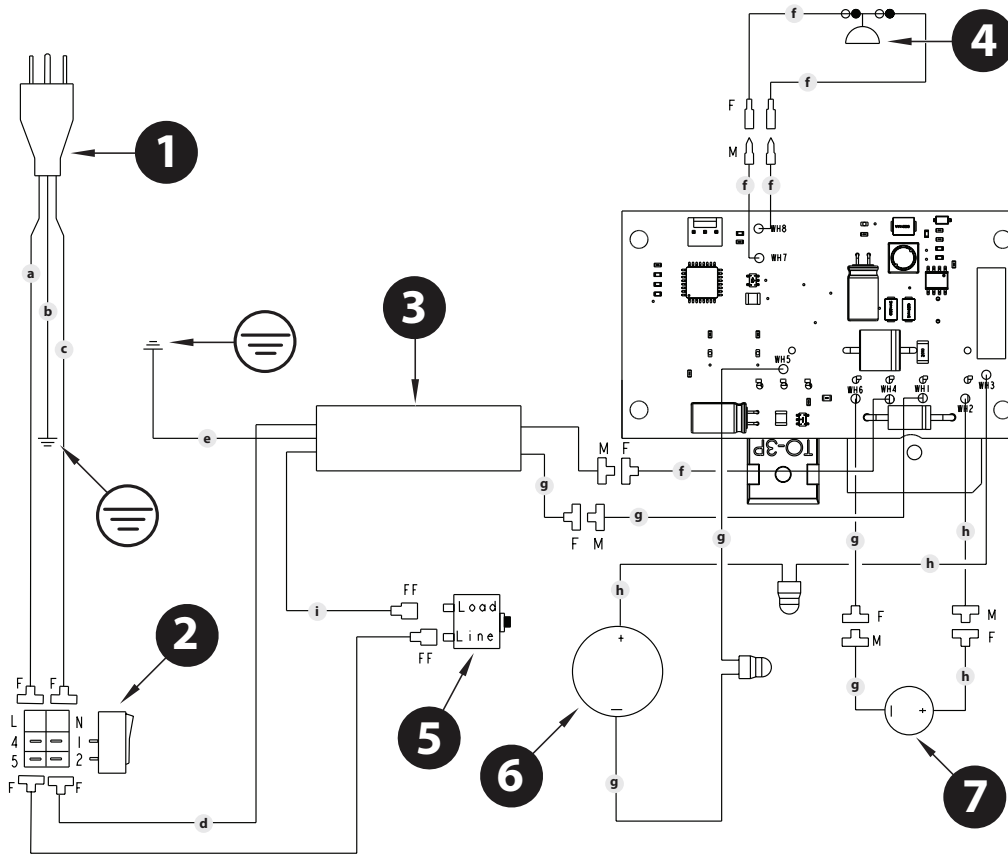
Let op

Trek niet aan de draden in de binnenkant van de drukschakelaareenheid. Als de draadconnector van de drukschakelaar niet zichtbaar is via de opening van de pompkast, trek dan voorzichtig aan de draden tot de connector door de opening zichtbaar wordt.

5. Koppel de zwarte draad los die de printplaat met de stroomonderbreker (6) verbindt.
6. Koppel de witte draad los die de printplaat met de stroomschakelaar verbindt.
7. Maak de twee schroeven van de printplaat (8) los en verwijder ze. Verwijder de printplaat (3).
8. Installeer de nieuwe printplaat en bevestig met de twee schroeven voor de printplaat (8).
9. Koppel de draden opnieuw aan die werden losgekoppeld in stappen 3-6 (raadpleeg het schakeldiagram, onderdeel 11.9).
10. Schuif de motorbehuizing over de motor. Bevestig de motor met de vier schroeven voor de motorbehuizing.

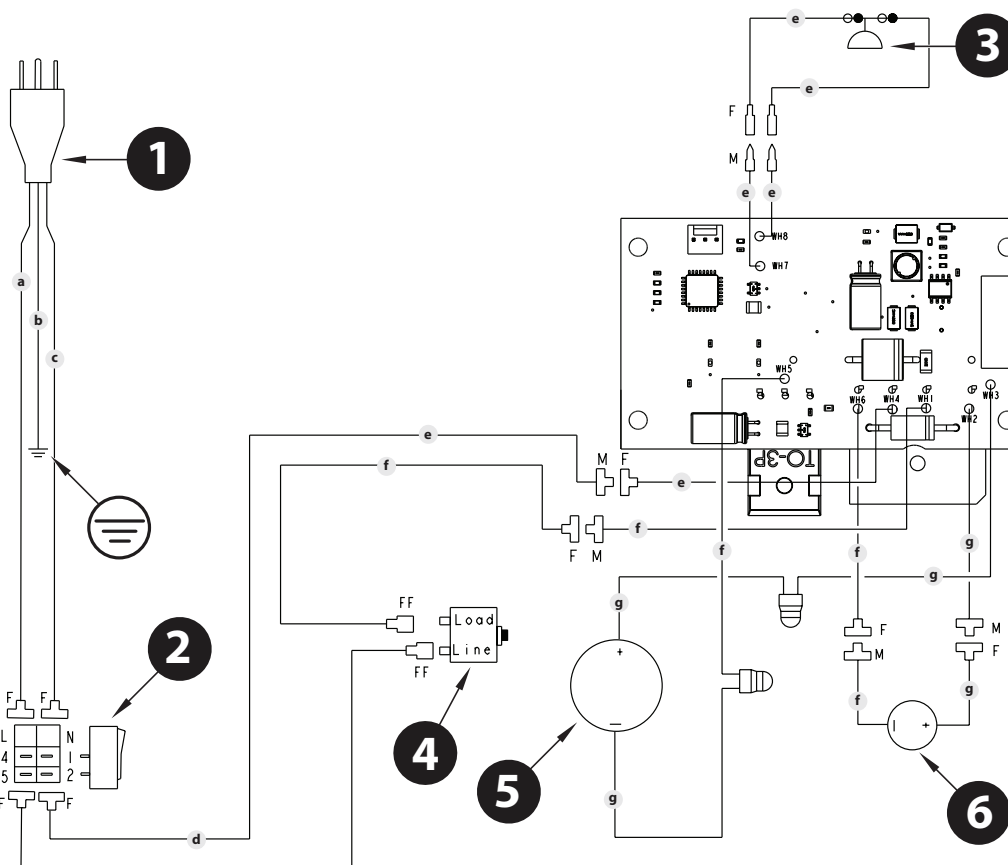


11.9 Schakelschema PS 3.20



met EMI-filter (3)	
Pos.	Benaming
1	Netstekker
2	Schakelaar
3	EMI-filter
4	Drukschakelaar
5	Overlastbeveiligings-schakelaar
6	Motor
7	Condensatoren

Pos.	Benaming
a	Zwart / Bruin
b	Groen
c	Wit / Blauw
d	Blauw
e	Groen / Geel
f	Wit
g	Zwart
h	Rood
i	Bruin



zonder EMI-filter	
Pos.	Benaming
1	Netstekker
2	Schakelaar
3	Drukschakelaar
4	Overlastbeveiligings-schakelaar
5	Motor
6	Condensatoren

Pos.	Benaming
a	Zwart / Bruin
b	Groen
c	Wit / Blauw
d	Blauw
e	Wit
f	Zwart
g	Rood

12. Appendix

12.1 Keuze van de spuitdop

Voor een perfecte en doelmatige werkwijze is de keuze van de spuitdop van groot belang. Vaak kan de juiste spuitdop alleen via een proef worden bepaald.

Enkele regels hiervoor:

De spuitstraal moet gelijkmatig zijn.

Als er strepen in de spuitstraal te zien zijn, is de spuitdruk te laag of de viscositeit van het bedekkingsmateriaal te hoog.

Oplossing: druk verhogen of bedekkingsmateriaal verdunnen. Elke pomp levert een bepaald pompvermogen in verhouding tot het formaat van de spuitdop:

In principe geldt: grote spuitdop = lage druk
kleine spuitdop = hoge druk

Er is een groot assortiment van spuitdoppen met verschillende spuithoeken.

12.2 Onderhoud en reiniging van Airless hardmetalen spuitdoppen

Standaardspuitdoppen

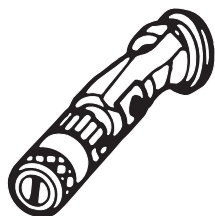
Als er een andere spuitdopuitvoering gemonteerd is, dan volgens fabrikant instructies reinigen.

De spuitdop heeft een uiterst precies bewerkte boring. Voor een lange levensduur moet de spuitdop omzichtig worden behandeld. Denk eraan, dat het hardmetalen inzetstuk broos is! Werp de spuitdop nooit en bewerk de spuitdop niet met scherpe metalen voorwerpen.

Neem de volgende punten in acht om de spuitdop schoon en gebruiksklaar te houden:

1. Open het ontlastingsventiel, ventielstand PRIME (↻ circulatie).
2. Apparaat uitschakelen.
3. Demonteer de spuitdop van het spuitpistool.
4. Leg de spuitdop in een geschikt reinigingsmiddel tot alle resten van het bedekkingsmateriaal zijn opgelost.
5. Blaas de spuitdop met perslucht door, indien voorhanden.
6. Verwijder eventuele resten met behulp van een spitse houten staaf (tandenstoker).
7. Controleer de spuitdop met behulp van een vergrootglas en herhaal de punten 4 t/m 6 indien nodig.

12.3 Accessoires voor het spuitpistool

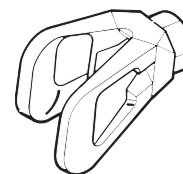


Vlakstraal-verstelspuitdop
tot 250 bar (25 MPa)

Spuitdop-markering	Boring mm	Spuitbreedte bij ca. 30 cm afstand van het object Druk 100 bar (10 MPa)	Toepassing	Vlakstraal-verstelspuitdop bestelnr.
15	0,13 - 0,46	5 - 35 cm	Lakken	0999 057
20	0,18 - 0,48	5 - 50 cm	Lakken, vulmiddelen	0999 053
28	0,28 - 0,66	8 - 55 cm	Lakken, dispersies	0999 054
41	0,43 - 0,88	10 - 60 cm	Roestwerende verf - dispersies	0999 055
49	0,53 - 1,37	10 - 40 cm	Verf voor grote oppervlakken	0999 056

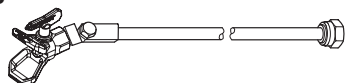
Beschermingsinrichting tegen aanraking

voor vlakstraal-verstelspuitdop



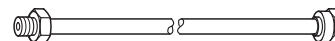
Bestelnr. **0097 294**

Spuitdopverlenging met draaibaar kniegewricht (zonder spuitdop)



Lengte: 100 cm Bestelnr. **0096 015**
Lengte: 200 cm Bestelnr. **0096 016**
Lengte: 300 cm Bestelnr. **0096 017**

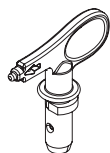
Düsenverlängerung



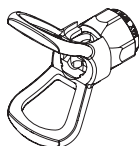
15 cm, F-schroefdraad, Bestelnr. **0556 051**
30 cm, F-schroefdraad, Bestelnr. **0556 052**
45 cm, F-schroefdraad, Bestelnr. **0556 053**
60 cm, F-schroefdraad, Bestelnr. **0556 054**

15 cm, G-schroefdraad, Bestelnr. **0556 074**
30 cm, G-schroefdraad, Bestelnr. **0556 075**
45 cm, G-schroefdraad, Bestelnr. **0556 076**
60 cm, G-schroefdraad, Bestelnr. **0556 077**

12.4 Tabel Airless spuitdoppen



**Wagner
TradeTip 3 spuitdop**
tot 270 bar
(27 MPa)



zonder spuitdop
F-schroefdraad (11/16 - 16 UN)
voor spuitpistolen van Wagner
bestelnr. 0289391

zonder spuitdop
G-schroefdraad (7/8 - 14 UNF)
voor spuitpistolen van Graco/Titan
bestelnr. 0289390



Alle spuitdoppen in de onderstaande tabel worden samen met het passende pistoolfilter geleverd.

Toepassing	Markering spuitdop	Spuithoek	Boring inch / mm	Spuitbreedte mm ¹⁾	Pistoolfilter	Bestelnr.
Waterverdunbare en oplosmiddelhoudende lak en lakverf, oliën, scheidingsmiddelen	107	10°	0.007 / 0.18	100	rood	0553107
	207	20°	0.007 / 0.18	120	rood	0553207
	307	30°	0.007 / 0.18	150	rood	0553307
	407	40°	0.007 / 0.18	190	rood	0553407
	109	10°	0.009 / 0.23	100	rood	0553109
	209	20°	0.009 / 0.23	120	rood	0553209
	309	30°	0.009 / 0.23	150	rood	0553309
	409	40°	0.009 / 0.23	190	rood	0553409
	509	50°	0.009 / 0.23	225	rood	0553509
	609	60°	0.009 / 0.23	270	rood	0553609
Kunstharslak PVC-lak	111	10°	0.011 / 0.28	100	rood	0553111
	211	20°	0.011 / 0.28	120	rood	0553211
	311	30°	0.011 / 0.28	150	rood	0553311
	411	40°	0.011 / 0.28	190	rood	0553411
	511	50°	0.011 / 0.28	225	rood	0553511
	611	60°	0.011 / 0.28	270	rood	0553611
Lak, grondverf Grondlak Vulstof	113	10°	0.013 / 0.33	100	rood	0553113
	213	20°	0.013 / 0.33	120	rood	0553213
	313	30°	0.013 / 0.33	150	rood	0553313
	413	40°	0.013 / 0.33	190	rood	0553413
	513	50°	0.013 / 0.33	225	rood	0553513
	613	60°	0.013 / 0.33	270	rood	0553613
	813	80°	0.013 / 0.33	330	rood	0553813
Vulstof Roestwerende verf	115	10°	0.015 / 0.38	100	geel	0553115
	215	20°	0.015 / 0.38	120	geel	0553215
	315	30°	0.015 / 0.38	150	geel	0553315
	415	40°	0.015 / 0.38	190	geel	0553415
	515	50°	0.015 / 0.38	225	geel	0553515
	615	60°	0.015 / 0.38	270	geel	0553615
	715	70°	0.015 / 0.38	300	geel	0553715
	815	80°	0.015 / 0.38	330	geel	0553815
Roestwerende verf Latexverf Dispersie	117	10°	0.017 / 0.43	100	wit	0553117
	217	20°	0.017 / 0.43	120	wit	0553217
	317	30°	0.017 / 0.43	150	wit	0553317
	417	40°	0.017 / 0.43	190	wit	0553417
	517	50°	0.017 / 0.43	225	wit	0553517
	617	60°	0.017 / 0.43	270	wit	0553617
	717	70°	0.017 / 0.43	300	wit	0553717
	817	80°	0.017 / 0.43	330	wit	0553817
Roestwerende verf Latexverf Dispersie	219	20°	0.019 / 0.48	120	wit	0553219
	319	30°	0.019 / 0.48	150	wit	0553319
	419	40°	0.019 / 0.48	190	wit	0553419
	519	50°	0.019 / 0.48	225	wit	0553519
	619	60°	0.019 / 0.48	270	wit	0553619
	719	70°	0.019 / 0.48	300	wit	0553719
	819	80°	0.019 / 0.48	330	wit	0553819
	919	90°	0.019 / 0.48	385	wit	0553919
	Vlambescherming	221	20°	0.021 / 0.53	120	wit
321		30°	0.021 / 0.53	150	wit	0553321
421		40°	0.021 / 0.53	190	wit	0553421
521		50°	0.021 / 0.53	225	wit	0553521
621		60°	0.021 / 0.53	270	wit	0553621
721		70°	0.021 / 0.53	300	wit	0553721
821		80°	0.021 / 0.53	330	wit	0553821

1)Spuitbreedte bij ca. 30 cm afstand tot het te spuiten object en een druk van 100 bar (10 MPa) met kunstharslak 20 DIN-seconden.

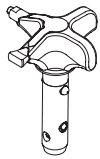


Alle spuitdoppen in de onderstaande tabel worden samen met het passende pistoolfilter geleverd.

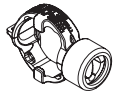
Toepassing	Markering spuitdop	Spuithoek	Boring inch / mm	Spuitbreedte mm ¹⁾	Pistoolfilter	Bestelnr.
Dakcoating	223	20°	0.023 / 0.58	120	wit	0553223
	323	30°	0.023 / 0.58	150	wit	0553323
	423	40°	0.023 / 0.58	190	wit	0553423
	523	50°	0.023 / 0.58	225	wit	0553523
	623	60°	0.023 / 0.58	270	wit	0553623
	723	70°	0.023 / 0.58	300	wit	0553723
	823	80°	0.023 / 0.58	330	wit	0553823
Diklaagmaterialen, Corrosiebescherming, Spuitplamuur	225	20°	0.025 / 0.64	120	wit	0553225
	325	30°	0.025 / 0.64	150	wit	0553325
	425	40°	0.025 / 0.64	190	wit	0553425
	525	50°	0.025 / 0.64	225	wit	0553525
	625	60°	0.025 / 0.64	270	wit	0553625
	725	70°	0.025 / 0.64	300	wit	0553725
	825	80°	0.025 / 0.64	330	wit	0553825
	227	20°	0.027 / 0.69	120	wit	0553227
	327	30°	0.027 / 0.69	150	wit	0553327
	427	40°	0.027 / 0.69	190	wit	0553427
	527	50°	0.027 / 0.69	225	wit	0553527
	627	60°	0.027 / 0.69	270	wit	0553627
	827	80°	0.027 / 0.69	330	wit	0553827
	229	20°	0.029 / 0.75	120	wit	0553229
	329	30°	0.029 / 0.75	150	wit	0553329
	429	40°	0.029 / 0.75	190	wit	0553429
	529	50°	0.029 / 0.75	225	wit	0553529
	629	60°	0.029 / 0.75	270	wit	0553629
	231	20°	0.031 / 0.79	120	wit	0553231
	331	30°	0.031 / 0.79	150	wit	0553331
	431	40°	0.031 / 0.79	190	wit	0553431
	531	50°	0.031 / 0.79	225	wit	0553531
	631	60°	0.031 / 0.79	270	wit	0553631
	731	70°	0.031 / 0.79	300	wit	0553731
	831	80°	0.031 / 0.79	330	wit	0553831
	233	20°	0.033 / 0.83	120	wit	0553233
	333	30°	0.033 / 0.83	150	wit	0553333
	433	40°	0.033 / 0.83	190	wit	0553433
	533	50°	0.033 / 0.83	225	wit	0553533
	633	60°	0.033 / 0.83	270	wit	0553633
	235	20°	0.035 / 0.90	120	wit	0553235
	335	30°	0.035 / 0.90	150	wit	0553335
	435	40°	0.035 / 0.90	190	wit	0553435
535	50°	0.035 / 0.90	225	wit	0553535	
635	60°	0.035 / 0.90	270	wit	0553635	
735	70°	0.035 / 0.90	300	wit	0553735	
439	40°	0.039 / 0.99	190	wit	0553439	
539	50°	0.039 / 0.99	225	wit	0553539	
639	60°	0.039 / 0.99	270	wit	0553639	
Heavy Duty-applicaties	243	20°	0.043 / 1.10	120	groen	0553243
	443	40°	0.043 / 1.10	190	groen	0553443
	543	50°	0.043 / 1.10	225	groen	0553543
	643	60°	0.043 / 1.10	270	groen	0553643
	445	40°	0.045 / 1.14	190	groen	0553445
	545	50°	0.045 / 1.14	225	groen	0553545
	645	60°	0.045 / 1.14	270	groen	0553645
	451	40°	0.051 / 1.30	190	groen	0553451
	551	50°	0.051 / 1.30	225	groen	0553551
	651	60°	0.051 / 1.30	270	groen	0553651
	252	20°	0.052 / 1.32	120	groen	0553252
	455	40°	0.055 / 1.40	190	groen	0553455
	555	50°	0.055 / 1.40	225	groen	0553555
	655	60°	0.055 / 1.40	270	groen	0553655
	261	20°	0.061 / 1.55	120	groen	0553261
	461	40°	0.061 / 1.55	190	groen	0553461
	561	50°	0.061 / 1.55	225	groen	0553561
	661	60°	0.061 / 1.55	270	groen	0553661
	263	20°	0.063 / 1.60	120	groen	0553263
	463	40°	0.063 / 1.60	190	groen	0553463
	565	50°	0.065 / 1.65	225	groen	0553565
	665	60°	0.065 / 1.65	270	groen	0553665
	267	20°	0.067 / 1.70	120	groen	0553267
467	40°	0.067 / 1.70	190	groen	0553467	

1)Spuitbreedte bij ca. 30 cm afstand tot het te spuiten object en een druk van 100 bar (10 MPa) met kunsttharslak 20 DIN-seconden.

12.5 Tabel 2Speed Tip spuitdoppen



De innovatieve 2SpeedTip van WAGNER verenigt twee spuittips in één.



2 Speed Tip houder
bestelnr. 0271065

Tabel spuitdoppen

Grootte spuitproject	Bedekkingsmateriaal		
	Lak (L)	Muurverf (D)	Dunpleisters (S)
Klein		D5 Spuittip: 111 / 415 bestelnr. 0271 062	S5 Spuittip: 225 / 629 bestelnr. 0271 064
		D7 Spuittip: 113 / 417 bestelnr. 0271 063	
	L10 Spuittip: 208 / 510 bestelnr. 0271 042	D10 Spuittip: 111 / 419 bestelnr. 0271 045	S10 Spuittip: 527 / 235 bestelnr. 0271 049
Middel	L20 Spuittip: 210 / 512 bestelnr. 0271 043	D20 Spuittip: 115 / 421 bestelnr. 0271 046	S20 Spuittip: 539 / 243 bestelnr. 0271 050
Groot	L30 Spuittip: 212 / 514 bestelnr. 0271 044	D30 Spuittip: 115 / 423 bestelnr. 0271 047	S30 Spuittip: 543 / 252 bestelnr. 0271 051
Extra groot		D40 Spuittip: 117 / 427 bestelnr. 0271 048	
aanbevolen pistoolfilter	rood	wit	-

12.6 Spuittipkoffer

De spuittipkoffers vormen een perfecte aanvulling op uw verspuitinstallatie. Alle benodigde materialen kunnen er veilig en voor elk project afzonderlijk in worden opgeborgen. Ze zijn beschikbaar in vier verschillende uitvoeringen en dus perfect afgestemd op uw specifieke toepassing.

	ARTNR.
1 Spuittipkoffer Dispersie TradeTip 3	2344154
• 3x pistoolfilter wit, 50 MA; 0,31 mm MW, midden	0034 377
• Pistoolenfilter geel, 100 MA; 0,014 mm MW, fijn	0043 235
• Spuittipverlenging kpl. 15 cm F-draad	0556 051
• TradeTip 3 FineFinish spuittip 312	0554 312
• TradeTip 3 spuittip 629	0553 629
• TradeTip 3 spuittip 419	0553 419
• TradeTip 3 spuittip 423	0553 423
2 Spuittipkoffer Lak TradeTip 3	2344155
• 3x pistoolfilter rood, 180 MA; 0,084 mm MW, extra fijn	0034 383
• Pistoolenfilter geel, 100 MA; 0,014 mm MW, fijn	0043 235
• Spuittipverlenging kpl. 15 cm F-draad	0556 051
• TradeTip 3 FineFinish spuittip 308	0554 308
• TradeTip 3 FineFinish spuittip 410	0554 410
• TradeTip 3 FineFinish spuittip 412	0554 412
• TradeTip 3 FineFinish spuittip 510	0554 510
3 Spuittipkoffer Dispersie 2SpeedTip	2344156
• 3x pistoolfilter wit, 50 MA; 0,31 mm MW, midden	0034 377
• Pistoolenfilter geel, 100 MA; 0,014 mm MW, fijn	0043 235
• Spuittipverlenging kpl. 15 cm F-draad	0556 051
• TradeTip 3 FineFinish spuittip 312	0554 312
• 2SpeedTip spuittip D10 111/419	0271 045
• 2SpeedTip spuittip D20 115/421	0271 046
• 2SpeedTip spuittip D30 115/423	0271 047
4 Spuittipkoffer Lak 2SpeedTip	2344157
• 3x pistoolfilter rood, 180 MA; 0,084 mm MW, extra fijn	0034 383
• Pistoolenfilter geel, 100 MA; 0,014 mm MW, fijn	0043 235
• Spuittipverlenging kpl. 15 cm F-draad	0556 051
• TradeTip 3 FineFinish spuittip 308	0554 308
• TradeTip 3 FineFinish spuittip 410	0554 410
• 2SpeedTip spuittip L20 210/512	0271 043
• 2SpeedTip spuittip L30 212/514	0271 044

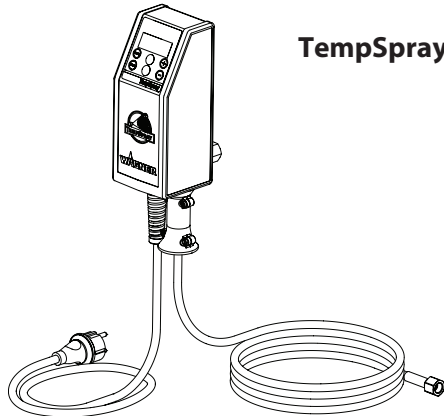
12.7 TempSpray

Het verf materiaal wordt uniform opgewarmd tot de vereiste temperatuur door middel van een elektrisch verwarmingselement dat zich in de slang bevindt (gereguleerd van 20°C tot 60°C).

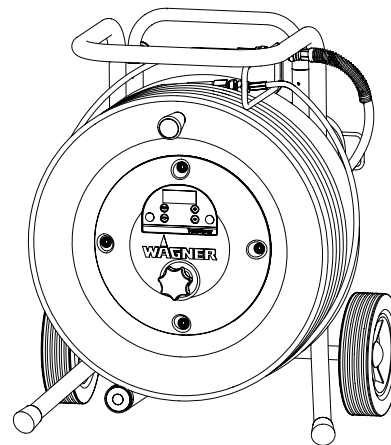
Voordelen:

- Constante verftemperatuur zelfs bij lage buitentemperaturen
- Aanzienlijk betere werking van coatingmaterialen met hoge viscositeit
- Verhoogde aanbreng efficiënte
- Besparing van oplosmiddelen als gevolg van de reductie in viscositeit
- Aanpasbaar op alle airless eenheden

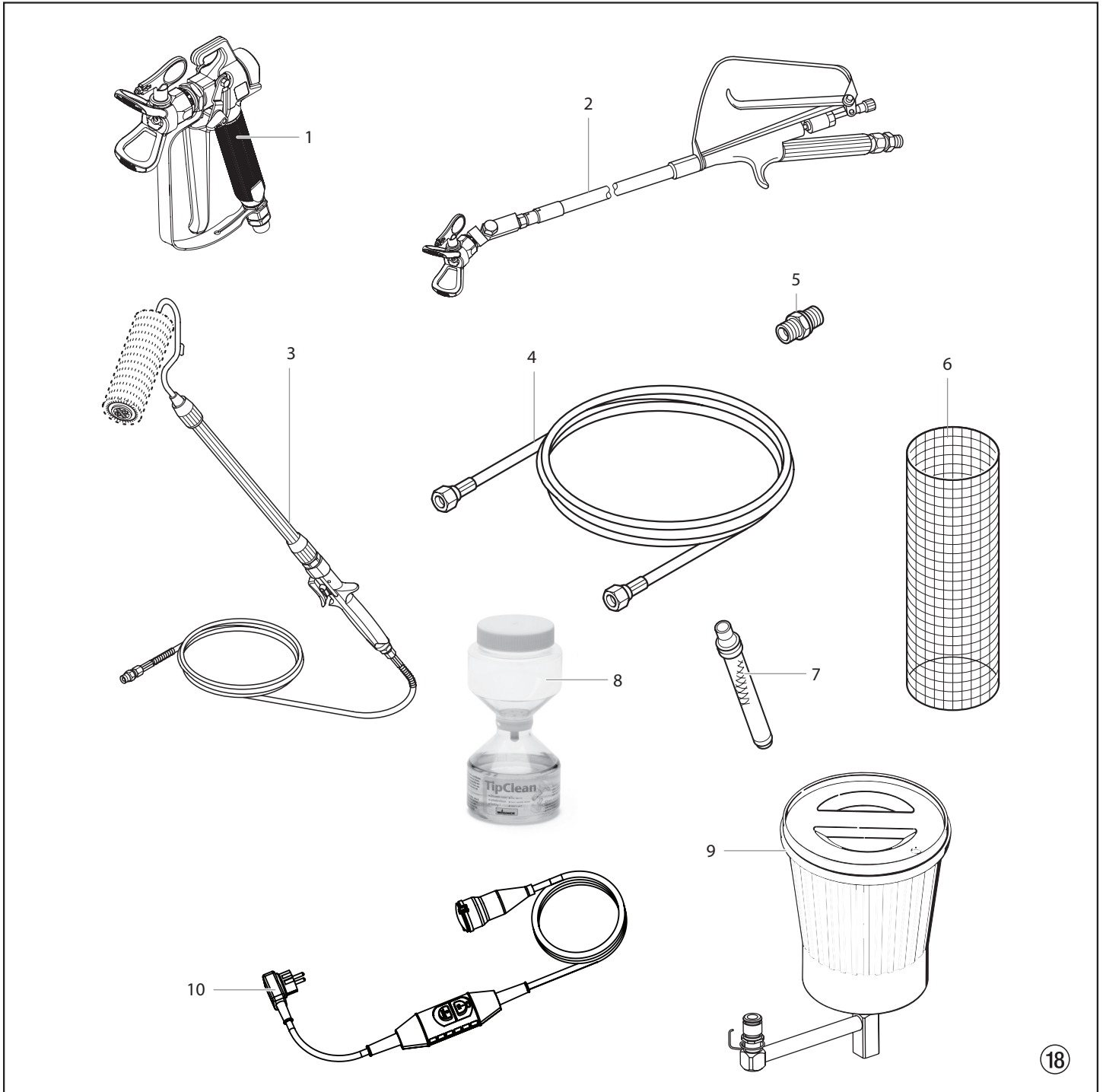
Bestelnr.	Benaming
2311659 2311852	TempSpray H 126 (ideaal voor lakopdrachten) Basis set H 126, 1/4" incl. 10 m. RVS slang; ø6 mm ; 1/4" Spraypack bestaande uit: basis set H 126 (2311659), Airless pistool AG 14, 1/4", incl. TradeTip 2 spuittiphouder, F-draad, Trade Tip 2 Fine Finish spuittip 410
2311660 2311853	TempSpray H 226 (ideaal voor dispersie/materialen met hoge viscositeit) Basis set H 226 incl. slanghaspel, 15 m. verwarmde slang ø10 mm 1/4" en 1 m. ø 4 mm. Spraypack bestaande uit: basis set H 226 (2311660), Airless pistool AG 14, 1/4", incl. TradeTip 2 spuittiphouder, F-draad, TradeTip 2 spuittip 419
2311661 2311854	TempSpray H 326 (ideaal voor dispersie/materialen met hoge viscositeit) Basis set H 326 incl. slanghaspel, 30 m. verwarmde slang ø10 mm 1/4" en 1 m. ø 4 mm. Spraypack bestaande uit: Basis set H 326 (2311661), Airless pistool AG 14, 1/4", incl. TradeTip 2 spuittiphouder, F-draad, TradeTip 2 spuittip 421



TempSpray H 126



TempSpray H 226
TempSpray H 326

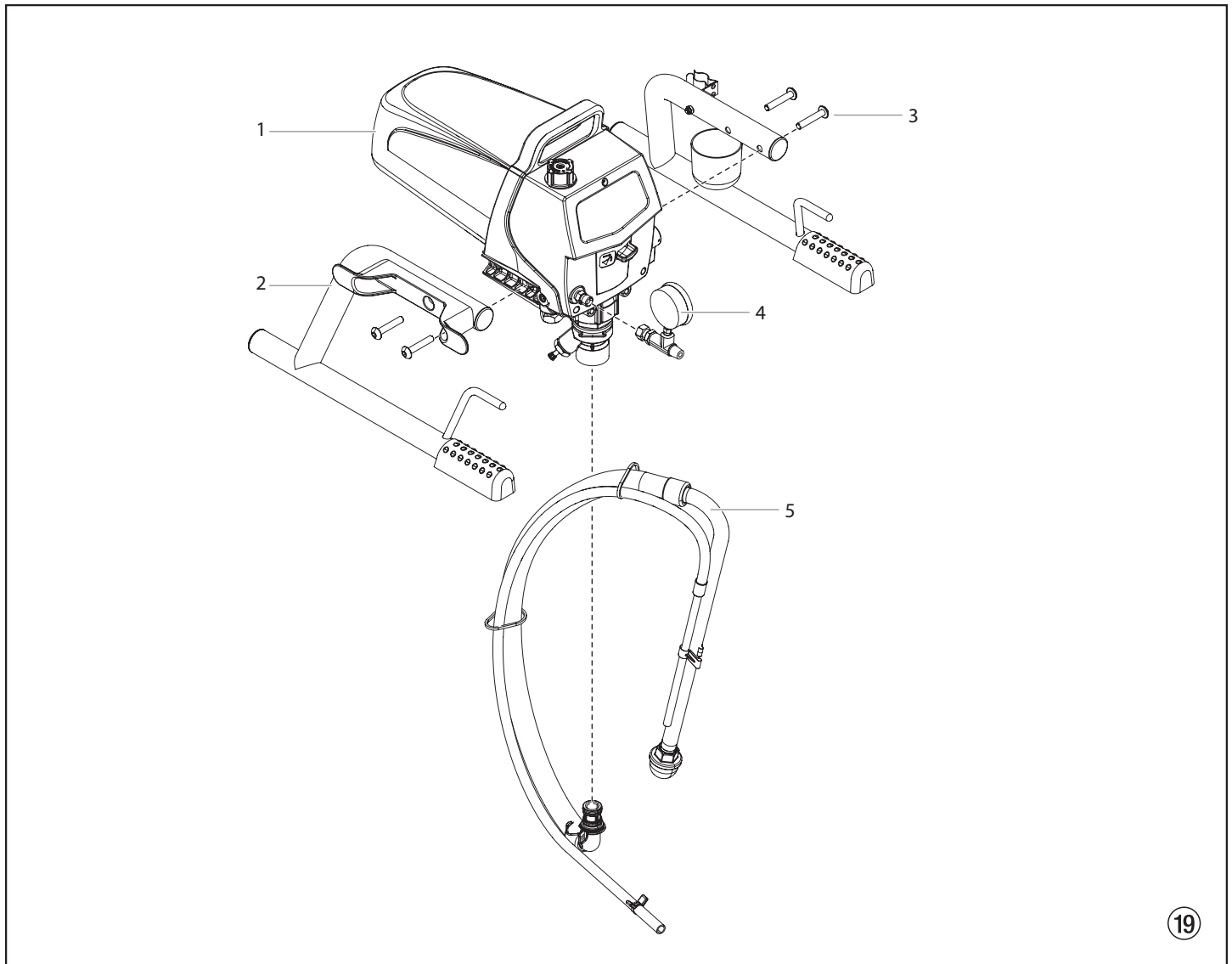


Pos.	PS 3.20 S	(D) Benennung	(F) Description	(NL) Benaming
1	0296 388	Spritzpistole AG 08, F-Gewinde	Pistolet AG 08, filet F	Spuitpistol AG 08, F-schroefdraad
	0296 386	Spritzpistole AG 08, G-Gewinde	Pistolet AG 08, filet G	Spuitpistol AG 08, G-schroefdraad
	0502 166	Spritzpistole AG 14, F-Gewinde	Pistolet AG 14, filet F	Spuitpistol AG 14, F-schroefdraad
	0502 119	Spritzpistole AG 14, G-Gewinde	Pistolet AG 14, filet G	Spuitpistol AG 14, G-schroefdraad
2	0296 441	Auslegerpistole 120 cm, G-Gewinde 7/8"	Pistolet à rallonge 120 cm, filet F, 7/8"	Lang pistool, 120 cm, G-schroefdraad, 7/8"
	0296 443	Auslegerpistole 120 cm, F-Gewinde 11/16"	Pistolet à rallonge 120 cm, filet G, 11/16"	Lang pistool, 120 cm, F-schroefdraad, 11/16"
	0296 442	Auslegerpistole 200 cm, G-Gewinde 7/8"	Pistolet à rallonge 200 cm, filet F, 7/8"	Lang pistool, 200 cm, G-schroefdraad, 7/8"
	0296 444	Auslegerpistole 200 cm, F-Gewinde 11/16"	Pistolet à rallonge 200 cm, filet G, 11/16"	Lang pistool, 200 cm, F-schroefdraad, 11/16"
3	0345 010	Inline Roller IR-100	Rouleau à alimentation interne IR-100	Inline roller IR-100
4	9984 573	Hochdruckschlauch DN 4 mm, 7,5 m mit Edelstahlrippel	Flexible à haute pression DN 4 mm, 7,5 m, avec raccords en acier inox, 1/4"	Hogedrukslang DN 4 mm, 7,5 m met roestvrijstalen nippel, 1/4"
	9984 574	Hochdruckschlauch DN 6 mm, 15 m für Dispersion	Flexible à haute pression DN 6 mm, 15 m, pour vinyle, 1/4"	Hogedrukslang DN 6 mm, 15 m voor dispersie, 1/4"
	9984 575	Hochdruckschlauch DN 6 mm, 30 m für Dispersion	Flexible à haute pression DN 6 mm, 15 m, pour vinyle, 1/4"	Hogedrukslang DN 6 mm, 30 m voor dispersie, 1/4"
5	0034 038	Doppelstutzen zum Kuppeln von Hochdruckschläuchen (1/4" x 1/4")	Flexible à haute pression DN 6 mm, 30 m, pour vinyle, 1/4"	Dubbele mof voor het koppelen van hogedrukslangen (1/4" x 1/4")
6	0034 950	Metex-Reuse Reuse zur Vorfiltration von Beschichtungsstoff im Gebinde. Ansaugrohr direkt in die Reuse stellen.	Tamis Metex. Tamis de préfiltrage du produit dans son bidon d'origine. Mettre le tube d'aspiration directement dans le tamis.	Metex-fuik Fuik voor het voorfilteren van het bedekkingsmateriaal in de verpakking. Aanzuigbuis direct in de fuik plaatsen.
	0034 952	Siebpaket (5 Stück) für Lack	Jeu de filtres (5 pièces) pour laque	Zeefpakket (5 stuks) voor lak
	0034 951	Siebpaket (5 Stück) für Dispersion	Jeu de filtres (5 pièces) pour vinyle	Zeefpakket (5 stuks) voor dispersie
7	0034 383	Pistolenfilter, rot, 1 Stück; 180 MA extra fein	Filtre du pistolet, rouge, 1 pièce ; 180 mailles extra-fines	Pistoolfilter, rood, 1 stuk: 180 extra fijn gaas
	0097 022	Pistolenfilter, rot, 10 Stück; 180 MA extra fein	Filtre du pistolet, rouge, 10 pièces ; 180 mailles extra-fines	Pistoolfilter, rood, 10 stuks: 180 extra fijn gaas
	0043 235	Pistolenfilter, gelb, 1 Stück; 100 MA fein	Filtre du pistolet, jaune, 1 pièce ; 100 mailles fines	Pistoolfilter, geel, 1 stuk: 100 extra fijn gaas
	0097 023	Pistolenfilter, gelb, 10 Stück; 100 MA fein	Filtre du pistolet, jaune, 10 pièces ; 100 mailles fines	Pistoolfilter, geel, 10 stuks: 100 fijn gaas
	0034 377	Pistolenfilter, weiß, 1 Stück; 50 MA mittel	Filtre du pistolet, blanc, 1 pièce ; 50 mailles moyennes	Pistoolfilter, wit, 1 stuk: 50 middelfijn gaas
	0097 024	Pistolenfilter, weiß, 10 Stück; 50 MA mittel	Filtre du pistolet, blanc, 10 pièces ; 50 mailles moyennes	Pistoolfilter, wit, 10 stuks: 50 middelfijn gaas
	0089 323	Pistolenfilter, grün, 1 Stück; 30 MA grob	Filtre du pistolet, vert, 1 pièce ; 30 mailles grossières	Pistoolfilter, groen, 1 stuk: 30 ruw gaas
	0097 025	Pistolenfilter, grün, 10 Stück; 30 MA grob	Filtre du pistolet, vert, 10 pièces ; 30 mailles grossières	Pistoolfilter, groen, 10 stuks: 30 ruw gaas
8	0097 108	TipClean Reinigungsset für leichtes Reinigen und zum Schutz von Düsen	Kit de nettoyage TipClean pour une conservation et un nettoyage faciles des buses	Reinigingsset TipClean voor eenvoudige reiniging en bewaring van sproeiers
	0508 619	EasyGlide, Spezialöl (118ml)	EasyGlide, huile spéciale (118 ml)	EasyGlide, speciale olie (118ml)
	0508 620	EasyClean, Reinigungs- und Schutzmittel (118 ml)	EasyClean, produit de conservation et de nettoyage (118 ml)	EasyClean, reinigungs- en bewaringsmiddel (118 ml)
9	0551 969	Farbbehälterbaugruppe	Trémie	Verfbak
10	2312 909	Personenschutzsicherung PRCD (FI-Sicherung) 230V / 16A (3 m)	Interrupteur de protection des personnes (disjoncteur différentiel) 230V / 16A (3 m)	Persoonsbeschermings-schakelaar (aardlekbeveiliging) 230V / 16A (3 m)

Ⓓ Hauptbaugruppe

Ⓕ Ensemble principal

Ⓖ Hoofdeenheid



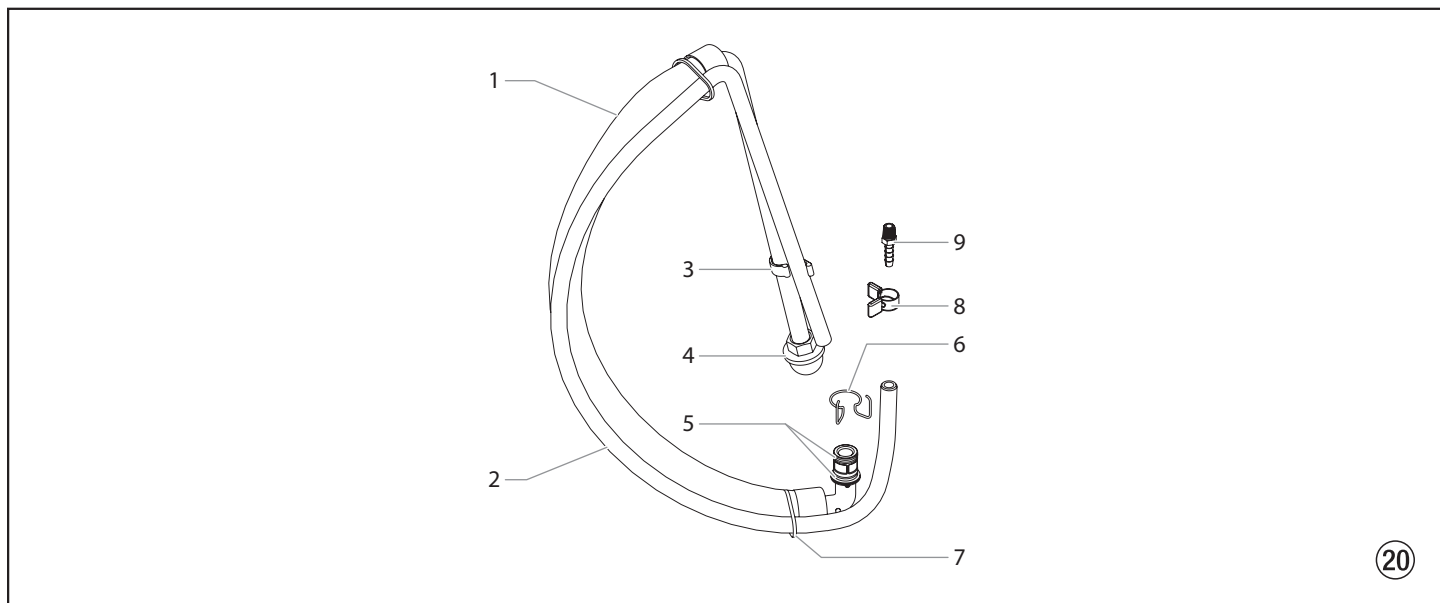
Pos.	PS 3.20	Ⓓ Benennung	Ⓕ Description	Ⓖ Benaming
1*	-----	Baugruppe Antrieb	Ensemble moteur	Aandrijfeenheid
2*	-----	Gestell	Support	Frame
3	9805348	Schraube (4)	Vis (4)	Schroef (4)
4	0521229	Manometer	Manomètre	Manometer
5*	0558672A	Ansaugsystem	Système d'aspiration	Aanzuigstelsysteem

* Siehe separate Auflistung / voir la liste de pièces distincte / Zie afzonderlijke lijst

Ⓓ Ansaugsystem Gestell

Ⓕ Système d'aspiration support

Ⓖ Indsugningssystem, ramme

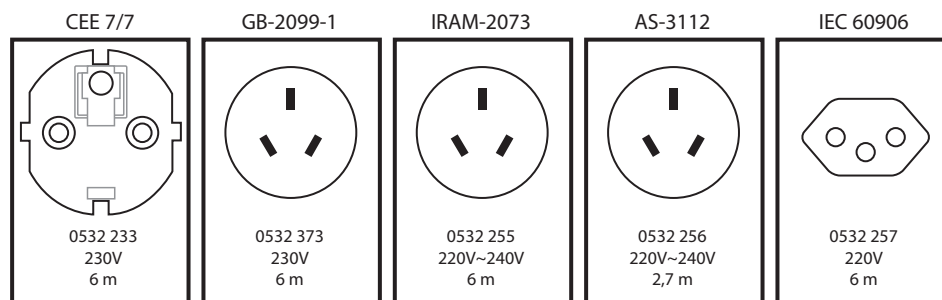
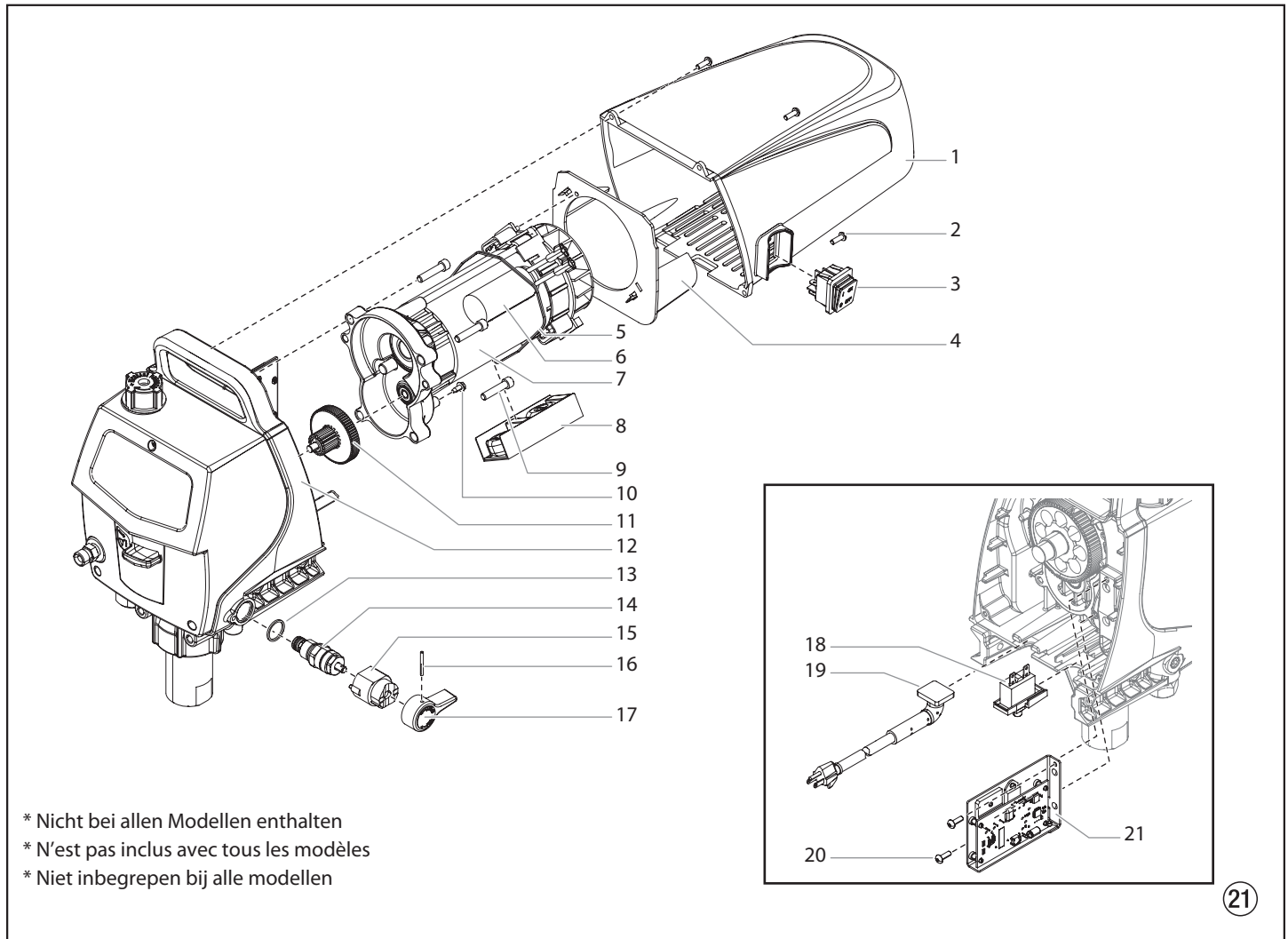


Pos.	PS 3.20	Ⓓ Benennung	Ⓕ Description	Ⓖ Benaming
1	0551706	Ansaugsystem (Pos. 1 und 3-6)	Système d'aspiration (comprend les éléments 1 et 3 à 6)	Aanzuigstelsysteem (omvat items 1, 3-6)
2	0558659A	Rücklaufschlauch	Tuyau de retour	Retourslang
3	0279459	Klammer	Agrafe de fixation	Klem
4	0295565	Filter	Filtre	Filter
5	9871105	O-ring (2)	Joint torique (2)	O-ring (2)
	0508606	O-ring (für heiße Lösungsmittel, optional) (2)	Joint torique (pour les solvants chauds, facultatif) (2)	O-ring (voor warme solventen, optioneel) (2)
6	9822526	Klammer	Agrafe de fixation	Klem
7	9850638	Kabelbinder	Attache de câble	Kabelbandje
8	0327226	Klammer	Agrafe de tuyau de retour	Klem
9	0551530	Rücklaufschlauchstutzen	Raccord du tuyau de retour	Fitting van de terugvoerbuis

(D) Baugruppe Antrieb I

(F) Ensemble moteur I

(NL) Aandrijfeenheid I

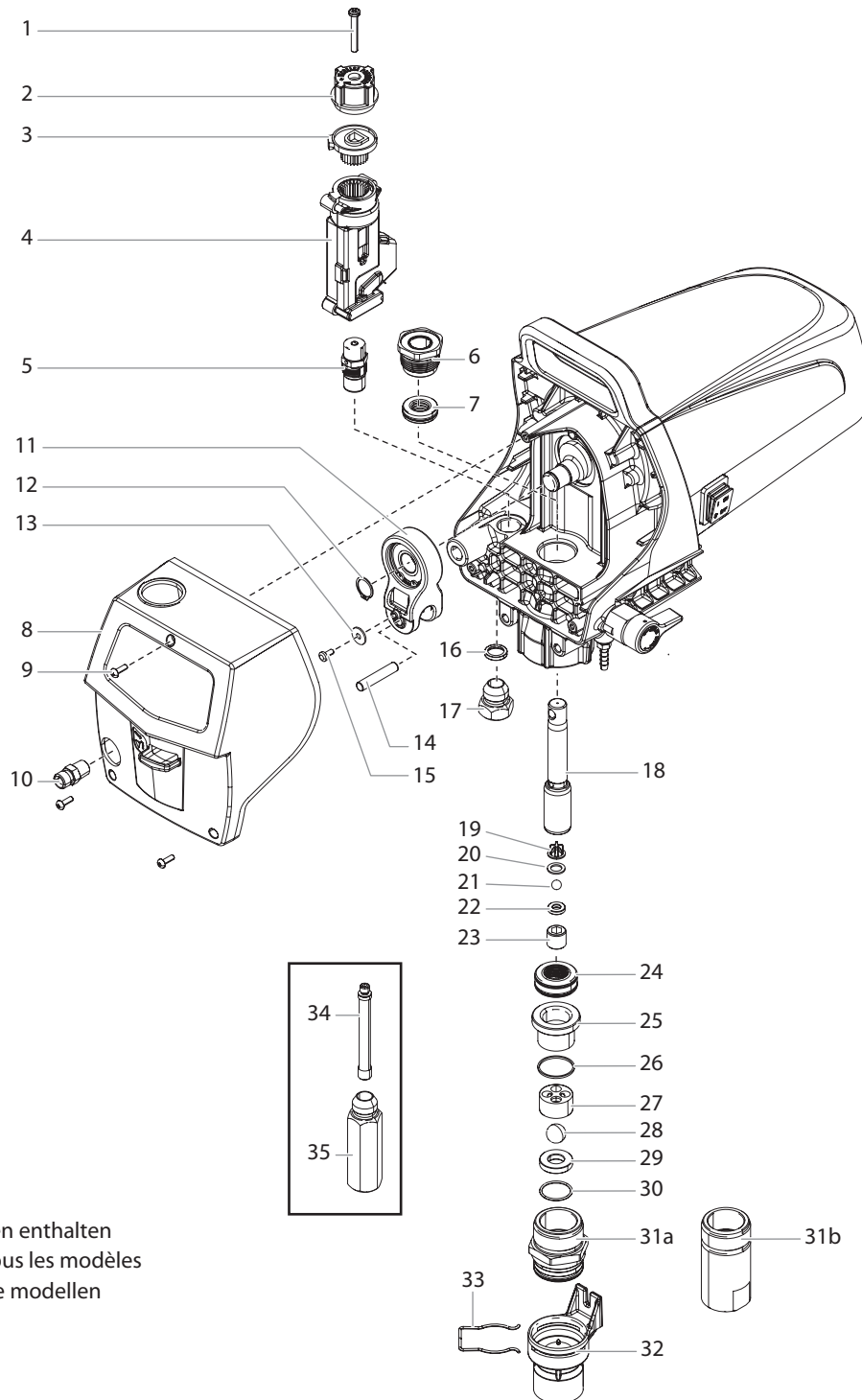


Pos.	PS 3.20	(D) Benennung	(F) Description	(NL) Benaming
1	0532920	Motorabdeckung	Couverture du moteur	Motorhuis
2	0509218	Schraube (4)	Vis (4)	Schroef (4)
3	9850936	Schalter	Interrupteur	Schakelaar
4	0532326	Zwischenwand	Paroi intermédiaire	Tussenwand
5	770-099	Kabelbinder	Attache de câble	Kabelbandje
6	0522591A	Condensateur	Condensateur	Condensator
7	0532771	Baugruppe Motor, 230V (enthält Posten 5)	Ensemble moteur, 230 V (comprend l'article 5)	Motoreenheid, 230V (bevat item 5)
8*	0532234A	EMI filter, 20A	Filtre EMI, 20 A	EMI-filter
9	9800341	Schraube (4)	Vis (4)	Schroef (4)
10	9800340	Grundschaube (2)	Vis de terre (2)	Grondschroef (2)
11	0512213	Getrieberad, Stufe 2	Roue dentée, étage 2	Tandwiel, trap 2
12	0519001	Baugruppe Gehäuse	Logement	Behuizing
13	0507745	Dichtung	Joint	Afdichting
14	0507254	Baugruppe Bypass-Ventil (enthält Posten 13-17)	Ensemble by-pass (comprend les articles 13 à 17)	By-passklepeenheid (bevat item 13-17)
15	0507931	Nockengrund	Support de came	Onderstel nok
16	5006543	Kerbstift	Goupille cannelée	Groefpen
17	0508744	Ventilschalter	Bouton du robinet	Klephendel
18	0532235A	Überstromschutzschalter, 230V	Disjoncteur à maximum, 230V	Overlastbeveiligingsschakelaar, 230V
19	-----	Netzstecker	Fiche de secteur	Netstekker
20	0509218	Schraube (2)	Vis (2)	Schroef (2)
21	0532278A	Baugruppe Leiterplatte mit EMI-Filter	Ensemble circuit imprimé avec filtre EMI	Printplaatteenheid met EMI-filter
	0532208A	Baugruppe Leiterplatte ohne EMI-Filter	Ensemble circuit imprimé sans filtre EMI	Printplaatteenheid zonder EMI-filter

(D) Baugruppe Antrieb II

(F) Ensemble moteur II

(NL) Aandrijfeenheid II



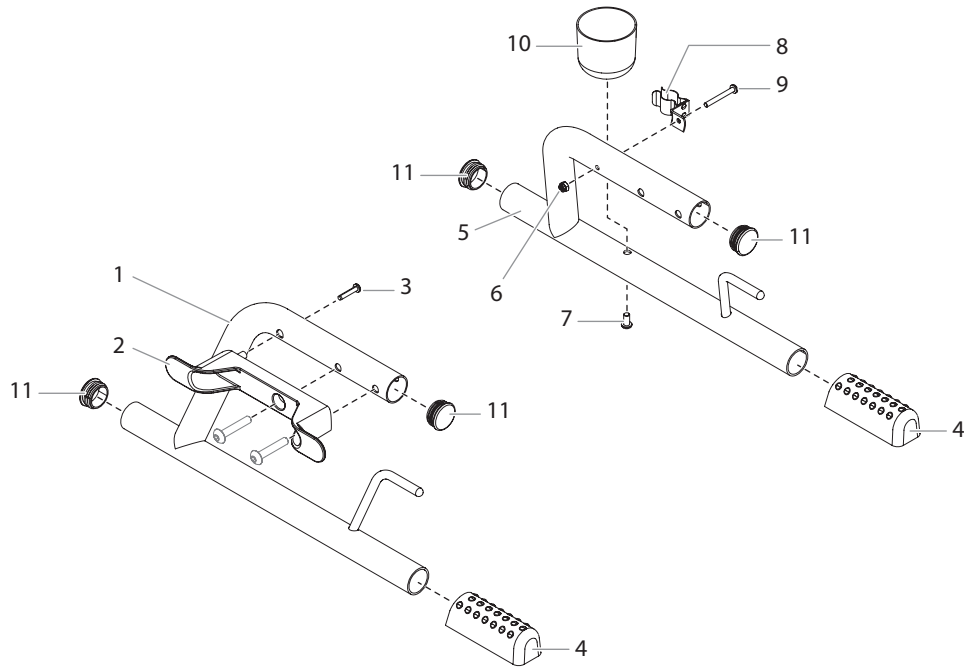
* Nicht bei allen Modellen enthalten
 * N'est pas inclus avec tous les modèles
 * Niet inbegrepen bij alle modellen

Pos.	PS 3.20	(D) Benennung	(F) Description	(NL) Benaming
1	9805300	Schraube	Vis	Schroef
2	0532355A	Druckregler	Bouton de réglage de pression	Drukregelknop
3	0532334A	Unterseite des Druckreglers	Bas de bouton de commande de pression	Onderkant van drukregelknop
4	0532216A	Druckschalter	Manocontacteur	Drukschakelaar
5	0532223A	Baugruppe Meßwertaufnehmer	Capteur de pression	Drukopnemer
6	0532215	Obere Hülse/Buchse	Bague de réduction supérieure	Bovenste bus
7	0532914	Obere Packung	Garniture supérieure	Bovenste pakking
8	0532222A	Frontdeckel	Couvercle frontal	Frontkap
9	0509218	Schraube (3)	Vis (3)	Schroef (3)
10	0509873	Schlauchstutzen	Raccord	Dubbel verloopstuk
11	0532203A	Baugruppe Bügel	Ensemble chape	Koppeling
12	9822529	Spiralring	Bague spiralee	Houderring
13	9822600	Scheibe	Rondelle	Schijf
14	9832128	Passtift	Goupille de positionnement	Sluitpin
15	0293395	Schraube	Vis	Schroef
16	0296289	Dichtung	Joint	Afdichting
17	0532357	Stöpsel	Fiche	Sluitstop
18	0532254A	Baugruppe Kolben (inklusive der Elemente 18-23)	Ensemble piston (comprend les éléments 18 à 23)	Zuigereenheid (omvat items 18-23)
19	0551262	Obere Kugelführung	Guide de bille supérieur	Bovenste kogelgeleiding
20	0551263	Scheibe	Rondelle	Schijf
21	50164	Kugel	Bille	Uitlaatventielkogel
22	0551620	Auslassventilsitz	Siège du clapet de refoulement	Uitlaatventielzitting
23	0512342	Auslassventilgehäuse	Corps du clapet de refoulement	Uitlaatventielbehuizing
24	0532915	Untere Packung	Garniture inférieure	Onderste pakking
25	0552489	Busche	Douille	Bus
26	0509581	Untere Dichtung	Joint inférieur	Onderste afdichting
27	0509591	Untere Kugelführung	Guide de bille inférieur	Onderste kogelgeleiding
28	0509583	Einlassventilkugel	Bille du clapet d'admission	Inlaatventielkogel
29	0532345	Einlassventilsitz	Siège du clapet d'admission	Inlaatventielzitting
30	0509582	O-ring, PTFE	Joint torique, PTFE	O-ring, PTFE
31a	0290216	Einlassventilgehäuse	Logement du clapet de admission	Inlaatventielbehuizing
31b	0508680	Einlassventilgehäuse	Logement du clapet de admission	Inlaatventielbehuizing
32*	0532242A	Baugruppe Drücker (umfasst Pos. 33)	Ensemble poussoir (comprend le élément 33)	Druksteelsysteem (omvat item 33)
33*	805-350	Klammer	Agrafe de fixation	Klem
Optional • Optional • Optioneel				
34	0532360A	Filtergehäuse	Corps de filtre	Filterbehuizing
35	540-030	Filter	Filtre	Filter
	0532912	Repacking-Kit für den Flüssigkeitsbereich (enthält Posten 6-7, 20-21, 24, 26, 28 und 30)	Trousse de garnitures d'étanchéité de la section des liquides (comprend les articles 6-7, 20-21, 24, 26, 28 et 30)	Herpakkingkit voor vloeistofdeel (bevat items 6-7, 20-21, 24, 26, 28 en 30)
	0532917	Kit für Ventilsitz (enthält Posten 19-22 und 28-30)	Trousse du siège de clapet (comprend les articles 19-22 et 28-30)	Klepzittingkit (bevat items 19-22 en 28-30)

(D) Gestell I

(F) Support I

(NL) Frame I



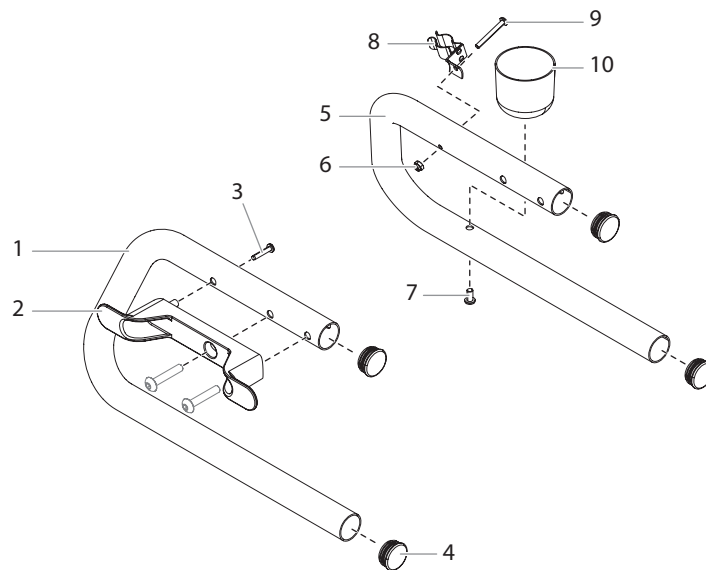
(23)

Pos.	PS 3.20	(D) Benennung	(F) Description	(NL) Benaming
1	0532238A	Bügel rechts	Pied gauche	Beugel rechts
2	0532356	Netzka- bel-Aufnahme	Fixation câble d'alimentation	Opname netkabel
3	0508660	Schraube	Vis	Schroef
4	805-342	Fuß (2)	Pied (2)	Voet (2)
5	0532239A	Bügel links	Pied droite	Beugel links
6	0509856	Mutter	Écrou	Moer
7	9805230	Schraube	Vis	Schroef
8	806-216	Klammer	Agrafe	Klem
9	0551732	Schraube	Vis	Schroef
10	0508381	Reinigungsbehälter	Tasse	Reinigingsreservoir
11	0294635	Verschlussstopfen (4)	Bouchon (4)	Sluitstop (4)

Ⓓ **Gestell II**

Ⓕ **Support II**

Ⓖ **Frame II**



24

Pos.	PS 3.20	Ⓓ Benennung	Ⓕ Description	Ⓖ Benaming
1	0532372A	Bügel rechts	Pied gauche	Beugel rechts
2	0532356	Netzkabel-Aufnahme	Fixation câble d'alimentation	Opname netkabel
3	0508660	Schraube	Vis	Schroef
4	0294635	Verschlussstopfen (4)	Bouchon (4)	Sluitstop (4)
5	0532337A	Bügel links	Pied droite	Beugel links
6	0509856	Mutter	Écrou	Moer
7	9805230	Schraube	Vis	Schroef
8	806-216	Klammer	Agrafe	Klem
9	0551732	Schraube	Vis	Schroef
10	0508381	Reinigungsbehälter	Tasse	Reinigingsreservoir

Berlin

J. Wagner GmbH
Service-Stützpunkt
Flottenstraße 28-42
13407 Berlin
Tel. 0 30/ 41 10 93 86
Telefax 0 30 / 41 10 93 87

Grünstadt

J. Wagner GmbH
Service-Stützpunkt
Dieselstraße 1
67269 Grünstadt
Tel. 0 63 59/ 87 27 55 0
Telefax 0 63 59/ 80 74 80

Ratingen

J. Wagner GmbH
Service-Stützpunkt
Siemensstraße 6-10
40885 Ratingen
Tel. 0 21 02 / 3 10 37
Telefax 0 21 02 / 3 43 95

Heidersdorf in Sachsen

J. Wagner GmbH
Service-Stützpunkt
Olbernhauer Straße 11
09526 Heidersdorf
Tel. 03 73 61 / 1 57 07
Telefax 03 73 61 / 1 57 08

Hannover

J. Wagner GmbH
Service-Stützpunkt
Kornstraße 20
31535 Neustadt
Tel. 0 50 32-8 00 06 23
Telefax 0 50 32-8 00 06 24

München

Jahnke GmbH
Hochstraße 7
82024 Taufkirchen
Tel. 0 89 /6 14 00 22
Telefax 0 89 / 6 14 04 33
email: info@airless.de
www.airless.de

Nürnberg

Grimmer GmbH
Starenweg 28
91126 Schwabach
Tel. 0 91 22 / 7 94 73
Telefax 0 91 22 / 7 94 75 0
email: info@grimmer-sc.de
www.grimmer-sc.de

Markdorf – Zentrale

J. WAGNER GmbH
Otto-Lilienthal-Straße 18
88677 Markdorf
Postfach 11 20
88669 Markdorf
Tel. 0 75 44 / 505-0
Telefax 0 75 44 / 505-1200
www.wagner-group.com

Kundenzentrum

Tel. 0 75 44 / 505-1666
Telefax 0 75 44 / 505-1155
email: kundenzentrum@wagner-group.com

Technischer Service

Tel. 0180 5 59 24 637
(14 Cent/Minute aus dem deutschen
Festnetz, Mobilfunk max. 42 Cent/Min)

WAGNER KONTAKTNETZ DEUTSCHLAND, IM INTERNET ZU FINDEN UNTER: WWW.WAGNER-GROUP.COM/PROFI

D

Entsorgungshinweis:

Gemäß der europäischen Richtlinie 2002/96/EG zur Entsorgung von Elektro-Altgeräten, und deren Umsetzung in nationales Recht, ist dieses Produkt nicht über den Hausmüll zu entsorgen, sondern muss der umweltgerechten Wiederverwertung zugeführt werden!

Ihr Wagner-Altgerät wird von uns, bzw. unseren Handelsvertretungen zurückgenommen und für Sie umweltgerecht entsorgt. Wenden Sie sich in diesem Fall an einen unserer Service-Stützpunkte, bzw. Handelsvertretungen oder direkt an uns.



F

Consignes d'élimination:

Selon la directive européenne 2002/96/CE sur l'élimination des vieux appareils électriques et sa conversion en droit national, ce produit ne peut pas être jeté dans les ordures ménagères, mais est à amener à un point de recyclage en vue d'une élimination dans le respect de l'environnement!

Wagner, resp. nos représentations commerciales reprennent votre vieil appareil Wagner pour l'éliminer dans le respect de l'environnement. Adressez-vous donc directement à nos points de service resp. représentations commerciales ou directement à nous.



- A** J. Wagner Ges.m.b.H.
Ottogasse 2/20
2333 Leopoldsdorf
Österreich
Tel. +43/ 2235 / 44 158
Telefax +43/ 2235 / 44 163
office@wagner-group.at
- B** WSB Finishing Equipment
Veilinglaan 56-58
1861 Meise-Wolvertem
Belgium
Tel. +32/2/269 46 75
Telefax +32/2/269 78 45
info@wagner-wsb.nl
- CH** Wagner International AG
Industriestrasse 22
9450 Altstätten
Schweiz
Tel. +41/71 / 7 57 22 11
Telefax +41/71 / 7 57 22 22
wagner@wagner-group.ch
- D** J. Wagner GmbH
Otto-Lilienthal-Straße 18
D-88677 Markdorf
Postfach 11 20
D-88669 Markdorf
Deutschland
Tel.: +49 / 75 44 / 505 -1664
Fax: +49 / 75 44 / 505 -1155
wagner@wagner-group.com
www.wagner-group.com
- CZ** E-Coreco s.r.o.
Na Roudné 102
301 00 Plzeň
Czechia
Tel. +420 734 792 823
Telefax 420 227 077 364
info@aplikacebarev.cz
- DK** Wagner Spraytech
Scandinavia A/S
Helgeshøj Allé 28
2630 Taastrup
Denmark
Tel. +45/43/ 27 18 18
Telefax +45/43/ 43 05 28
wagner@wagner-group.dk
- E** Makimport Herramientas, S.L.
C/ Méjico nº 6
Pol. El Descubrimiento
28806 Alcalá de Henares (Madrid)
Tel. 902 199 021/ 91 879 72 00
Telefax 91 883 19 59
ventas@grupo-k.es
info@grupo-k.es
- F** Euromair Antony
S.A.V. Ile-de-France
12-14, av. F. Sommer
92160 Antony
Tel. 01.55.59.92.42
Telefax +33 (0) 1 69 81 72 57
conseil.paris@euromair.com
- F** Euromair Distribution
Siège Social / S.A.V. Sud
343, bd. F. Perrin
13106 Rousset Cedex
Tel. 04.42.29.08.96
Telefax 04.42.53.44.36
conseil@euromair.com
- GB** Wagner Spraytech (UK) Limited
The Coach House
2 Main Road
Middleton Cheney OX17 2ND
Great Britain
UK-Helpline 01295 714200
Fax 01295 710100
enquiries@wagnerspraytech.co.uk
- I** Wagner S.p.A.
23868 Valmadrera (Lc)
Via Santa Vecchia, 109
Italia
Tel./Fax 0341 210100 (centralino)
wagner_it_va@wagner-group.com
- NL** WSB Finishing Equipment BV
De Heldinnenlaan 200,
3543 MB Utrecht
Netherlands
Tel. +31/ 30/241 41 55
Telefax +31/ 30/241 17 87
info@wagner-wsb.nl
- S** Wagner Spraytech
Scandinavia A/S
Helgeshøj Allé 28
2630 Taastrup
Denmark
Tel. +45/43/ 21 18 18
Telefax +45/43/ 43 05 28
wagner@wagner-group.dk
- RU** ООО Мефферт Полилюкс
142407 Россия, Московская обл,
Ногинский р-н, территория
«Ногинск-Технопарк» д.14
Tel. +7 495 221 6666
Telefax +7 495 99 55 88 2
2216666@m-p-l.ru
dis@m-p-l.ru



www.wagner-group.com

Aanwijzing voor afvalverwerking:

Conform de Europese Richtlijn 2002/96/EG voor afvalverwerking van oude elektrische apparatuur en diens uitvoer volgens nationaal recht, mag dit product niet in het huisval worden gedeponeerd, en dient het milieuvriendelijk te worden gerecycled!

Uw oude Wagner-apparaat wordt door ons resp. onze handelsvertegenwoordigers teruggenomen en op de betreffende inzamel punten gedeponeerd. Wendt u zich in dit geval aan één van onze service-contactpunten, resp. handelsvertegenwoordigers of direct aan ons.



Prüfung des Gerätes nach den Richtlinien für Flüssigkeitsstrahler (Spritzgeräte) der Berufsgenossenschaften.

Das Gerät ist bei Bedarf, jedoch mindestens alle 12 Monate, durch Sachkundige daraufhin zu prüfen, ob ein sicherer Betrieb weiterhin gewährleistet ist.

Bei stillgelegtem Gerät kann die Prüfung bis zur nächsten Inbetriebnahme hinausgeschoben werden.

Der Betreiber ist verpflichtet, das Gerät zur Prüfung anzumelden.

Wenden Sie sich bitte an die Kundendienststellen der Firma WAGNER.

(Diese Vorschrift gilt nur für Deutschland).

Wichtiger Hinweis zur Produkthaftung

Aufgrund einer ab 01.01.1990 gültigen EU-Verordnung haftet der Hersteller nur dann für sein Produkt, wenn alle Teile vom Hersteller stammen oder von diesem freigegeben wurden, bzw. die Geräte sachgemäß montiert und betrieben werden.

Bei Verwendung von fremdem Zubehör und Ersatzteilen kann die Haftung ganz oder teilweise entfallen; in extremen Fällen kann von den zuständigen Behörden (Berufsgenossenschaft und Gewerbeaufsichtsamt) der Gebrauch des gesamten Gerätes untersagt werden.

Mit Original WAGNER Zubehör und Ersatzteilen haben Sie die Gewähr, dass alle Sicherheitsvorschriften erfüllt sind.

3+2 Jahre Garantie Professional Finishing

Wagner Profi-Garantie

(Stand 01.02.2009)

1. Garantiefumfang

Alle Wagner Profi-Farbauftragsgeräte (im folgenden Produkte genannt) werden sorgfältig geprüft, getestet und unterliegen den strengen Kontrollen der Wagner Qualitätssicherung. Wagner gibt daher ausschließlich dem gewerblichen oder beruflichen Verwender, der das Produkt im autorisierten Fachhandel erworben hat (im folgenden „Kunde“ genannt), eine erweiterte Garantie für die im Internet unter www.wagner-group.com/profi-guarantee aufgeführten Produkte.

Die Mängelhaftungsansprüche des Käufers aus dem Kaufvertrag mit dem Verkäufer sowie gesetzliche Rechte werden durch diese Garantie nicht eingeschränkt.

Wir leisten Garantie in der Form, dass nach unserer Entscheidung das Produkt oder Einzelteile hier-von ausgetauscht oder repariert werden oder das Gerät gegen Erstattung des Kaufpreises zurückgenommen wird. Die Kosten für Material und Arbeitszeit werden von uns getragen. Ersetzte Produkte oder Teile gehen in unser Eigentum über.

2. Garantiezeit und Registrierung

Die Garantiezeit beträgt 36 Monate, bei industriellem Gebrauch oder gleichzusetzender Beanspruchung wie insbesondere Schichtbetrieb oder bei Vermietung 12 Monate.

Für Benzin und Luft betriebene Antriebe gewähren wir ebenso 12 Monate.

Die Garantiezeit beginnt mit dem Tag der Lieferung durch den autorisierten Fachhandel. Maßgebend ist das Datum auf dem Original-Kaufbeleg.

Für alle ab 01.02.2009 beim autorisierten Fachhandel gekauften Produkte verlängert sich die Garantiezeit um 24 Monate, wenn der Käufer diese Geräte innerhalb von 4 Wochen nach dem Tag der Lieferung durch den autorisierten Fachhandel entsprechend den nachfolgenden Bestimmungen registriert.

Die Registrierung erfolgt im Internet unter www.wagner-group.com/profi-guarantee. Als Bestätigung gilt das Garantiezertifikat, sowie der Original-Kaufbeleg, aus dem das Datum des Kaufes hervorgeht. Eine Registrierung ist nur dann möglich, wenn der Käufer sich mit der Speicherung seiner dort einzu-gebenden Daten einverstanden erklärt.

Durch Garantieleistungen wird die Garantiefrist für das Produkt weder verlängert noch erneuert.

Nach Ablauf der jeweiligen Garantiezeit können Ansprüche gegen und aus der Garantie nicht mehr geltend gemacht werden.

3. Abwicklung

Zeigen sich innerhalb der Garantiezeit Fehler in Material, Verarbeitung oder Leistung des Geräts, so sind Garantieansprüche unverzüglich, spätestens jedoch in einer Frist von 2 Wochen geltend zu machen.

Zur Entgegennahme von Garantieansprüchen ist der autorisierte Fachhändler, welcher das Gerät ausgeliefert hat, berechtigt. Die Garantieansprüche können aber auch bei unserer der in der Bedienungsanleitung genannten Servicedienststellen geltend gemacht werden. Das Produkt muss zusammen mit dem Original-Kaufbeleg, der die Angabe des Kaufdatums und der Produktbezeichnung enthalten muss, frei eingeschickt oder vorgelegt werden. Zur Inanspruchnahme der Garantieverlängerung muss zusätzlich das Garantiezertifikat beigelegt werden.

Die Kosten sowie das Risiko eines Verlustes oder einer Beschädigung des Produkts auf dem Weg zu oder von der Stelle, welche die Garantieansprüche entgegennimmt oder das instand gesetzte Produkt wieder ausliefert, trägt der Kunde.

4. Ausschluss der Garantie

Garantieansprüche können nicht berücksichtigt werden

- für Teile, die einem gebrauchsbedingten oder sonstigen, natürlichen Verschleiß unterliegen, sowie Mängel am Produkt, die auf einen gebrauchsbedingten oder sonstigen natürlichen Verschleiß zurückzuführen sind. Hierzu zählen insbesondere Kabel, Ventile, Packungen, Düsen, Zylinder, Kolben, Medium führende Gehäusesteile, Filter, Schläuche, Dichtungen, Rotoren, Statoren, etc.. Schäden durch Verschleiß werden insbesondere verursacht durch schmirgelnde Beschichtungsstoffe, wie beispielsweise Dispersionen, Putze, Spachtel, Kleber, Glasuren, Quarzgrund.
- bei Fehlern an Geräten, die auf Nichtbeachtung von Bedienungshinweisen, ungeeignete oder unsachgemäße Verwendung, fehlerhafte Montage, bzw. Inbetriebsetzung durch den Käufer oder durch Dritte, nicht bestimmungsgemäßen Gebrauch, anomale Umweltbedingungen, un-geeignete Beschichtungsstoffe, chemische, elektrochemische oder elektrische Einflüsse, sachfremde Betriebsbedingungen, Betrieb mit falscher Netzspannung/-Frequenz, Überlastung oder mangelnde Wartung oder Pflege bzw. Reinigung zurückzuführen sind.
- bei Fehlern am Gerät, die durch Verwendung von Zubehör-, Ergänzungs- oder Ersatzteilen verursacht wurden, die keine Wagner-Originalteile sind.
- bei Produkten, an denen Veränderungen oder Ergänzungen vorgenommen wurden.
- bei Produkten mit entfernter oder unlesbar gemachter Seriennummer
- bei Produkten, an denen von nicht autorisierten Personen Reparaturversuche durchgeführt wurden.
- bei Produkten mit geringfügigen Abweichungen von der Soll-Beschaffenheit, die für Wert und Gebrauchstauglichkeit des Geräts unerheblich sind.
- bei Produkten, die teilweise oder komplett zerlegt worden sind.

5. Ergänzende Regelungen

Obige Garantien gelten ausschließlich für Produkte, die in der EU, GUS, Australien vom autorisierten Fachhandel gekauft und innerhalb des Bezugslandes verwendet werden.

Ergibt die Prüfung, dass kein Garantiefall vorliegt, so geht die Reparatur zu Lasten des Käufers.

Die vorstehenden Bestimmungen regeln das Rechtsverhältnis zu uns abschließend. Weitergehende Ansprüche, insbesondere für Schäden und Verluste gleich welcher Art, die durch das Produkt oder dessen Gebrauch entstehen, sind außer im Anwendungsbereich des Produkthaftungsgesetzes ausgeschlossen.

Mängelhaftungsansprüche gegen den Fachhändler bleiben **unberührt**.

Für diese Garantie gilt deutsches Recht Die Vertragssprache ist deutsch. Im Fall, dass die Bedeutung des deutschen und eines ausländischen Textes dieser Garantie voneinander abweichen, ist die Bedeutung des deutschen Textes vorrangig.

J. Wagner GmbH
Division Professional Finishing
Otto Lilienthal Strasse 18
88677 Markdorf
Bundesrepublik Deutschland

Note importante sur la responsabilité de produit

Suite aux nouvelles directives européennes entrées en vigueur au 01.01.1990, le fabricant n'engage sa responsabilité produit que lorsque l'ensemble des pièces constitutives proviennent bien du fabricant, ou ont été homologuées par ce dernier, et que les dispositifs ou appareils ont été assemblés et utilisés selon les règles de l'art.

En cas d'utilisation d'accessoires et de pièces de rechange de provenance différente, cette responsabilité, ainsi que les recours en garantie risquent d'être annulés entièrement ou en partie; dans les cas extrêmes, les organismes de contrôle officiels concernés (syndicats corporatifs et inspection du travail) sont susceptibles d'interdire purement et simplement l'utilisation de l'appareil ou de l'installation entière.

Avec les accessoires et les pièces de rechange d'origine WAGNER, vous avez la garantie que toutes les réglementations de sécurité sont bien respectées.

Garantie Professional Finishing de 3+2 ans

Garantie professionnelle de Wagner

(Version du 01.02.2009)

1. Étendue de la garantie

Tous les applicateurs professionnels de peinture de Wagner (appelés ci-après « Produits ») sont soigneusement vérifiés, testés et soumis aux contrôles rigoureux de l'assurance de la qualité de Wagner. Wagner fournit donc exclusivement à l'utilisateur industriel ou professionnel qui a acheté le produit dans un commerce spécialisé agréé (appelé ci-après « Client »), une garantie étendue aux produits énumérés sur Internet à l'adresse www.wagner-group.com/profi-guarantee.

Les droits de l'acheteur résultant de la garantie des défauts et tirés du contrat de vente avec le vendeur, ainsi que les droits légaux ne sont pas limités par cette garantie.

Nous fournissons une garantie dans la mesure où nous décidons si le produit ou ses pièces détachées sont remplacés ou réparés ou bien si l'appareil est repris contre remboursement du prix d'achat. Nous prenons en charge les coûts du matériel et du temps de travail. Les produits ou les pièces remplacés deviennent notre propriété.

2. Période de garantie et enregistrement

La période de garantie est de 36 mois, en cas d'utilisation industrielle ou de sollicitation équivalente, telle que notamment un travail posté, ou en cas de location de 12 mois.

Nous accordons également 12 mois pour les entraînements fonctionnant avec de l'essence et de l'air.

La période de garantie commence le jour de la livraison par le commerce spécialisé agréé. La date indiquée sur l'original du justificatif d'achat fait foi.

Pour tous les produits achetés auprès d'un commerce spécialisé agréé à partir du 01.02.2009, la période de garantie est prolongée de 24 mois, lorsque l'acheteur enregistre ces appareils dans les 4 semaines suivant le jour de la livraison par le commerce spécialisé agréé conformément aux dispositions suivantes.

L'enregistrement s'effectue sur Internet à l'adresse www.wagner-group.com/profi-guarantee. Le certificat de garantie, ainsi que l'original du justificatif d'achat prouvant la date de l'achat servent de confirmation. Un enregistrement est ensuite uniquement possible, lorsque l'acheteur donne son accord à la sauvegarde des données qu'il faut saisir.

La période de garantie du produit n'est ni prolongée ni reconduite par les prestations de garantie.

Après l'expiration de la période de garantie correspondante, il n'est plus possible de revendiquer des droits vis-à-vis de la garantie et résultant de celle-ci.

3. Règlement

Si des défauts apparaissent sur le matériel, la finition ou la performance de l'appareil pendant la période de garantie, les droits de garantie doivent être revendiqués immédiatement, au plus tard dans un délai de 2 semaines.

Le commerçant spécialisé agréé qui a livré l'appareil a le droit d'enregistrer les droits de garantie. Mais les droits de garantie peuvent être aussi revendiqués auprès de nos services après-vente cités dans le mode d'emploi. Le produit doit être expédié franco de port ou présenté avec l'original du justificatif d'achat où sont indiquées la date d'achat et la désignation du produit. Le certificat de garantie doit être joint en plus pour bénéficier de la prolongation de la garantie.

Le client supporte les coûts, ainsi que le risque d'une perte ou d'un endommagement du produit au cours du transport vers ou en provenance du service qui enregistre les droits de garantie ou qui renvoie le produit réparé.

4. Exclusion de la garantie

Les droits de garantie ne peuvent pas être pris en compte

- Pour les pièces soumises à une usure due à l'utilisation ou une autre usure naturelle, ainsi que les vices du produit résultant d'une usure due à l'utilisation ou une autre usure naturelle. En font notamment partie les câbles, les distributeurs, les emballages, les buses, les vérins, les pistons, les pièces du boîtier où s'écoule le fluide, les filtres, les tuyaux flexibles, les joints d'étanchéité, les rotors, les stators, etc. Les dommages dus à l'usure sont notamment causés par des produits d'induction abrasifs, tels que par exemple les dispersions, les enduits, les apprêts, les colles, les vernis, une base siliceuse ;
- En cas de défauts sur les appareils qui résultent de la non-observation des consignes d'utilisation, d'une utilisation inappropriée ou incorrecte, d'une mise en service ou d'un montage erroné par l'acheteur ou un tiers, d'un usage non conforme à la destination, de conditions d'environnement anormales, de produits d'induction inappropriés, d'influences chimiques, électrochimiques ou électriques, de conditions de fonctionnement inadéquates, d'une exploitation avec une mauvaise tension/fréquence du réseau, d'une surcharge, d'une maintenance, d'un entretien ou d'un nettoyage insuffisant ;
- En cas de défauts sur l'appareil qui ont été causés par l'utilisation d'accessoires, de pièces complémentaires ou de rechange qui ne sont pas des pièces originales de Wagner ;
- Dans le cas de produits sur lesquels des modifications ou des compléments ont été effectués ;
- Dans le cas de produits où le numéro de série a été effacé ou rendu illisible ;
- Dans le cas de produits sur lesquels des personnes non autorisées ont effectué des tentatives de réparation ;
- Dans le cas de produits ayant de faibles différences par rapport à l'état de consigne qui importent peu pour la valeur et l'aptitude à l'emploi de l'appareil ;
- Dans le cas de produits qui ont été partiellement ou totalement démontés.

5. Clauses complémentaires

Les garanties ci-dessus sont uniquement valables pour les produits qui sont achetés dans l'UE, la CEI, en Australie par un commerce spécialisé agréé et qui sont utilisés dans le pays d'achat.

S'il s'avère que le recours en garantie est injustifié, la réparation est effectuée aux frais de l'acheteur.

Les présentes dispositions règlent votre rapport juridique avec nous de manière définitive. Tous les autres droits, notamment pour les dommages et les pertes de n'importe quel type qui résultent du produit ou de son utilisation, sont exclus sauf dans le champ d'application de la loi sur la responsabilité du fait des produits.

Cela n'affecte pas les droits résultant de la garantie des défauts vis-à-vis du commerçant spécialisé.

Cette garantie est soumise au droit allemand. La langue du contrat est l'allemand. Au cas où la signification du texte de cette garantie en allemand et celle du texte dans une autre langue divergent, la signification du texte en allemand a priorité.

J. Wagner GmbH

Division Professional Finishing

Otto Lilienthal Strasse 18

88677 Markdorf

République fédérale d'Allemagne

Produktaansprakelijkheid

Op basis van een EG-richtlijn met ingang vanaf 1 januari 1990 is de producent enkel dan aansprakelijk voor zijn product, indien alle gebruikte onderdelen door de producent zelf zijn vervaardigd of door de producent werden vrijgegeven en ook indien het apparaat op een deskundige manier wordt gemonteerd en gebruikt.

Bij gebruik van andere toebehoren en onderdelen kan de aansprakelijkheid geheel of gedeeltelijk vervallen. In extreme gevallen kan door de bevoegde instanties (ongevallenverzekering en arbeidsinspectie) het gebruik van het hele apparaat worden verboden.

Met originele WAGNER-toebehoren en -onderdelen heeft u de zekerheid dat aan alle veiligheidsvoorschriften is voldaan.

3+2 jaar garantie Professional Finishing

Wagner Professional-garantie

(Stand 01-02-2009)

1. Omvang van de garantie

Alle Wagner Professional-verfaanbrengingapparaten (hierna aangeduid als 'producten') worden zorgvuldig gecontroleerd, getest en onderworpen aan de strenge controles van de Wagner kwaliteitsborging. Wagner geeft daarom uitsluitend aan de commerciële of professionele gebruiker, die het product in de geautoriseerde speciaalzaak heeft gekocht (hierna aangeduid als 'klant'), een uitgebreidere garantie voor de op internet op www.wagner-group.com/profi-guarantee vermelde producten.

De garantieclaims van de koper uit het koopcontract met de verkoper alsmede wettelijke rechten worden niet beperkt door deze garantie.

Wij geven garantie zo, dat na onze beslissing het product of afzonderlijke onderdelen hiervan vervangen of gerepareerd worden of het apparaat tegen restitutie van de aankoopprijs wordt teruggenomen. De kosten voor materiaal en werktijd worden door ons overgenomen. Vervangen producten of onderdelen worden eigendom van Wagner.

2. Garantietijd en registrering

De garantietijd bedraagt 36 maanden, bij industrieel gebruik of identieke belasting en in het bijzonder ploegenbedrijf of bij verhuur 12 maanden.

Voor op benzine en lucht aangedreven aandrijvingen geven wij eveneens 12 maanden garantie.

De garantietijd begint met de dag van levering door de geautoriseerde speciaalzaak. Beslissend is de datum op het originele aankoopbewijs.

Voor alle vanaf 01-02-2009 bij de geautoriseerde speciaalzaak gekochte producten wordt de garantietijd met 24 maanden verlengd, als de koper deze apparaten binnen 4 weken na de dag van levering door de geautoriseerde speciaalzaak in overeenstemming met de volgende bepalingen registreert.

De registratie gebeurt op internet op www.wagner-group.com/profi-guarantee. Als bevestiging geldt het garantiecertificaat en het originele aankoopbewijs, waarop de datum van aankoop staat. Een registratie is alleen mogelijk, als de koper toestemming verleent voor het opslaan van de gegevens die hij daar moet invoeren.

Door garantievergoedingen wordt de garantieperiode voor het product noch verlengd noch vernieuwd.

Na afloop van de betreffende garantieperiode kunnen claims tegen en vanuit de garantie niet meer geldend gemaakt worden.

3. Afhandeling

Als in de garantieperiode fouten in materiaal, verwerking of prestaties van het apparaat tevoorschijn komen, dan moeten garantieclaims onmiddellijk, uiterlijk echter binnen 2 weken geldend gemaakt worden.

Voor de inontvangstneming van garantieclaims is de geautoriseerde speciaalzaak, die het apparaat heeft geleverd, bevoegd. De garantieclaims kunnen echter ook bij onze in de bedieningshandleiding genoemde servicepunten geldend worden gemaakt. Het product moet samen met het originele aankoopbewijs, waarop de datum van aankoop en de productaanduiding moet staan, gratis opgestuurd of getoond worden. Voor de gebruikmaking van de garantieverlenging moet bovendien het garantiecertificaat worden bijgesloten.

De kosten en het risico van verlies of beschadiging van het product op weg naar of van de instantie, die de garantieclaims in ontvangst neemt of het gerepareerde product weer levert, draagt de klant.

4. Uitsluiting van garantie

Garantieclaims kunnen niet behandeld worden

- voor onderdelen, die onderworpen zijn aan gebruiksgebonden of andere, natuurlijke slijtage, alsmede gebreken aan het product, die terug te leiden zijn naar een gebruiksgebonden of andere, natuurlijke slijtage. Hiertoe behoren vooral kabels, kleppen, pakkingen, mondstukken, cilinders, zuigers, medium vervoerende behuizingdelen, filters, slangen, dichtingen, rotoren, statoren etc.. Schade door slijtage wordt vooral veroorzaakt door schurende coatingmaterialen, zoals bijvoorbeeld dispersie, pleister, plamuur, lijm, glazuur, kwarts.
- bij fouten aan apparaten, die terug te leiden zijn naar niet-inachtname van bedieningsinstructies, ongeschikt of verkeerd gebruik, verkeerde montage, resp. inbedrijfstelling door de koper of derden, niet-reglementair gebruik, anomale milieuomstandigheden, ongeschikte coatingmaterialen, chemische, elektrochemische of elektrische invloeden, ongeschikte bedrijfsomstandigheden, gebruik met verkeerde netspanning/- frequentie, overbelasting of gebrekkig(e) onderhoud, verzorging resp. reiniging.
- bij fouten aan het apparaat, die door gebruik van accessoire-, aanvullings-, of reserveonderdelen werden veroorzaakt, die geen originele Wagner-onderdelen zijn.
- bij producten, waarop veranderingen of aanvullingen werden aangebracht.
- bij producten met verwijderd of onleesbaar gemaakt serienummer
- bij producten, waarop door niet-geautoriseerde personen reparatiepogingen werden uitgevoerd.
- bij producten met geringe afwijkingen van de oorspronkelijke hoedanigheid, die voor waarde en gebruiksgeschiktheid van het apparaat onbelangrijk zijn.
- bij producten, die gedeeltelijk of compleet uit elkaar zijn gehaald.

5. Aanvullende regelingen

Bovenstaande garanties gelden uitsluitend voor producten die in de EU, het GOS of Australië door de geautoriseerde speciaalzaak gekocht en in het land van aankoop gebruikt worden.

Blijkt uit de controle, dat er geen garantiegeval aanwezig is, dan zijn de kosten van de reparatie voor de koper.

Deze bepalingen regelen alleen de rechtsverhouding naar ons toe. Verdergaande claims, vooral voor schade en verlies van welk soort dan ook, die door het product of het gebruik ervan ontstaan, zijn behalve in het toepassingsbereik uitgesloten van de productaansprakelijkheidswet.

Garantieclaims tegen de speciaalzaak blijven onaangetast.

Deze garantie valt onder de Duitse wet. De contracttaal is Duits. Als de betekenis van de Duitse en een buitenlandse tekst van deze garantie van elkaar afwijken, heeft de betekenis van de Duitse tekst voorrang.

J. Wagner GmbH

Division Professional Finishing

Otto Lilienthal Strasse 18

88677 Markdorf

Bondsrepubliek Duitsland