



Verwendungsort



Befestigungsart



Sky and Sand Beachclub Hamburg



Schloss Heerbrugg



Heididorf Maienfeld, Graubünden

Material und Technik



- Gestell:** 10-teilig aus lackiertem Eschenholz Stock Ø 30 mm, ALEXO® Zahnkranz Gelenk aus Messing vernickelt; Schienen aus Fiberglas
- Gestellmaterial:** Eschenholz, farblos lackiert
- Gestellform:** rund
- Schirmbezug:** Stoffklasse 5 (100 % Polyacryl ca. 300 g/m²)
Stoffklasse 4 (100 % Polyester ca. 250 g/m²)

Volant: mit oder ohne erhältlich, bei der Ausführung ohne Volant ist der Stoff mit Lederecken verstärkt

Lieferumfang: exkl. Schutzhülle

Wichtig: Das Holz kann Farbstoffe und holzeigene Öle absondern, die auf einem hellen Überzug Rückstände hinterlassen. Diese Tatsache kann nicht eliminiert werden und ist kein Reklamationsgrund. Holz ist ein Naturprodukt und sollte deshalb nicht längere Zeit dem Regen ausgesetzt sein!

Schirmmasse

	Nenngrösse	Seitenabstand	Mast \varnothing	Grundfläche	Schliesshöhe	Durchgangshöhe	Gesamthöhe	Fundament	Mindestgewicht für Sockel	max. zul. Windg. offen	Bestellnummer Gestell Eschenholz
	cm	cm	cm	m ²	cm	cm	cm	cm	kg	km/h (Bft.)	
	A	AS	M	B	E	F	G	C			
ohne Volant											
	¹⁰ \varnothing 200	190	3.0	2.9	135	215	245	40 × 40	30	20 (4)	180 00 200 751
	¹⁰ \varnothing 220	210	3.0	3.6	125	210	245	40 × 40	40	20 (4)	180 00 220 751
mit Volant											
	¹⁰ \varnothing 200	190	3.0	2.9	125	200	245	40 × 40	30	20 (4)	180 00 200 750
	¹⁰ \varnothing 220	210	3.0	3.6	115	195	245	40 × 40	40	20 (4)	180 00 220 750

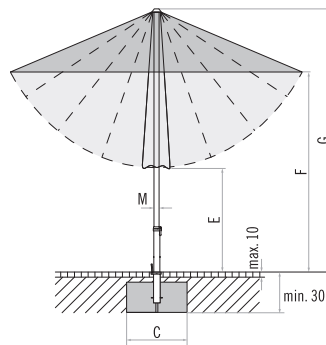
¹⁰ 10-teilig

Die angegebenen Masse sind gerechnete Mittelwerte und können am Produkt leicht abweichen ($\pm 2\% \pm 5$ cm).

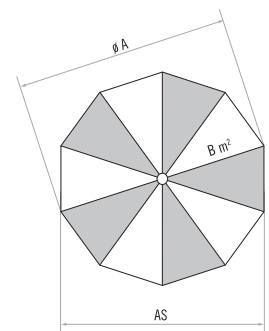
Die Höhenmasse basieren auf der Bodenhülse ST. Bei den Sockelvarianten weichen diese unerheblich ab. Ausgenommen Stahlsockel minus 5 cm.

Die maximal zulässigen Windgeschwindigkeiten gemäss Tabelle gelten für horizontal gestelltes Schirmteil und erfordern die fixe Verankerung im Boden.

Bei mehreren Schirmen ist ein Mindestabstand von 20 cm zwischen zwei Schirmen, sowie auch zu Wänden einzuhalten.



Loser Deckbelag max. 10 cm, Betondicke min. 30 cm
(Frosttiefe beachten), Wasserabfluss.



10-teilig

Zubehör

	Bestellnummer
Befestigungsart ST (Übergangrohr ST zwingend notwendig)	
1. Bodenhülse ST, Stahl verzinkt	350 01 205 105
2. Übergangrohr ST, \varnothing 25 – 33 mm, Stahl verzinkt	350 01 205 100
Befestigungsart Z (Standrohr Z zwingend notwendig)	
3. Betonsockel Z, 30 kg, \varnothing 47 × 8.5 cm	350 01 109 532
3. Betonsockel Z, 40 kg, \varnothing 60 × 8.5 cm	350 01 109 529
4. Granitsockel Z, 40 kg, \varnothing 53 × 7 cm, Naturstein	350 01 109 460
5. ³ Granitsockel Z, 55 kg, 55 × 55 × 9 cm, Naturstein, mit Rollen und ausziehbarem Handgriff	350 01 109 440
6. Stahlsockel Z, 40 kg, 58.5 × 58.5 × 2 cm, Stahl verzinkt	350 01 100 210
7. Mauerkonsole Z, 180 mm, Stahl verzinkt	350 01 205 000
8. Rasenspitz Z, 85 × 150 × 350, Stahl verzinkt	350 01 205 400
9. Standrohr Z, \varnothing 25 – 33 mm, Stahl verzinkt	350 01 200 135
Schutzhülle aus beschichtetem Polyestergerewebe	
10. Schutzhülle	350 01 609 985

³ nur für glatte, fugenlose Oberflächenbeläge geeignet

