


**Befestigungsart Z (Standrohr Z zwingend notwendig)**

-  **Betonsockel Z**  
30 kg / 40 kg / 55 kg / 70 kg
-  **Granitsockel Z**
-  **Granitsockel Z,**  
55 kg mit Rollen und  
ausziehbarem Handgriff
-  **Stahlsockel Z 40 kg**
-  **Mauerkonsole Z,**  
Ausladung von 180 mm
-  **Rasenspitz Z**  
85 x 150 x 350
-  **Verschiedene  
Standrohre Z, Edelstahl /  
Stahl verzinkt,**  
Ø 25-33mm,  
Ø 35/38-39 mm,  
Ø 48/55 mm

**Rollensockel (Gewichte-Set zwingend notwendig)**

-  **Rollensockel,**  
eckig, 45 kg
-  **Rollensockel,**  
rund, 60 kg

**Befestigungsart PX Ø 48/55 mm**  
(Übergangrohr PX zwingend notwendig)

-  **Bodenhülse PX, Stahl**  
verzinkt / Edelstahl
-  **Übergangrohr PX, Stahl**  
verzinkt / Edelstahl

**Befestigungsart BT Ø 35/38-39 mm**  
(Übergangrohr BT zwingend notwendig)

-  **Bodenhülse BT,**  
Stahl verzinkt
-  **Übergangrohr BT,**  
Stahl verzinkt

**Befestigungsart ST Ø 25-33 mm**  
(Übergangrohr ST zwingend notwendig)

-  **Bodenhülse ST,**  
Stahl verzinkt
-  **Übergangrohr ST,**  
Stahl verzinkt

**Diverse Befestigungsarten**

-  **Bride U**  
für Tischblatt

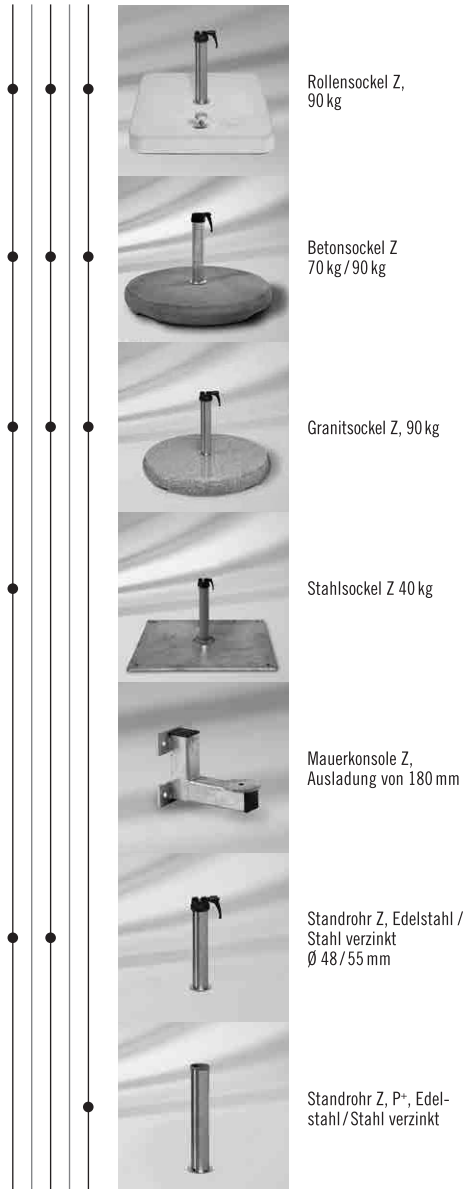
**Schutzhülle aus beschichtetem  
Polyestergewebe**

-  **Schutzhülle /**  
Schutzhülle mit Stab  
und Reissverschluss

**Diverses**

-  **Osyrion 4 Akku-Licht**  
Ø 30-50 mm
-  **Osyrion 6 Akku-Licht**  
Ø 30-50 mm
-  **Osyrion 8 Akku-Licht**  
Ø 48-68 mm

**Befestigungsart Z (Standrohr Z zwingend notwendig)**



Rollensockel Z,  
90 kg

Betonsockel Z  
70 kg / 90 kg

Granitsockel Z, 90 kg

Stahlsockel Z 40 kg

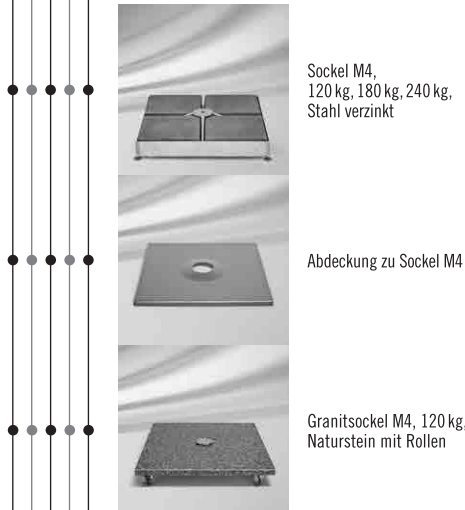
Mauerkonsole Z,  
Ausladung von 180 mm

Standrohr Z, Edelstahl /  
Stahl verzinkt  
Ø 48 / 55 mm

Standrohr Z, P+, Edel-  
stahl / Stahl verzinkt

**Befestigungsart M4, M8, M16**

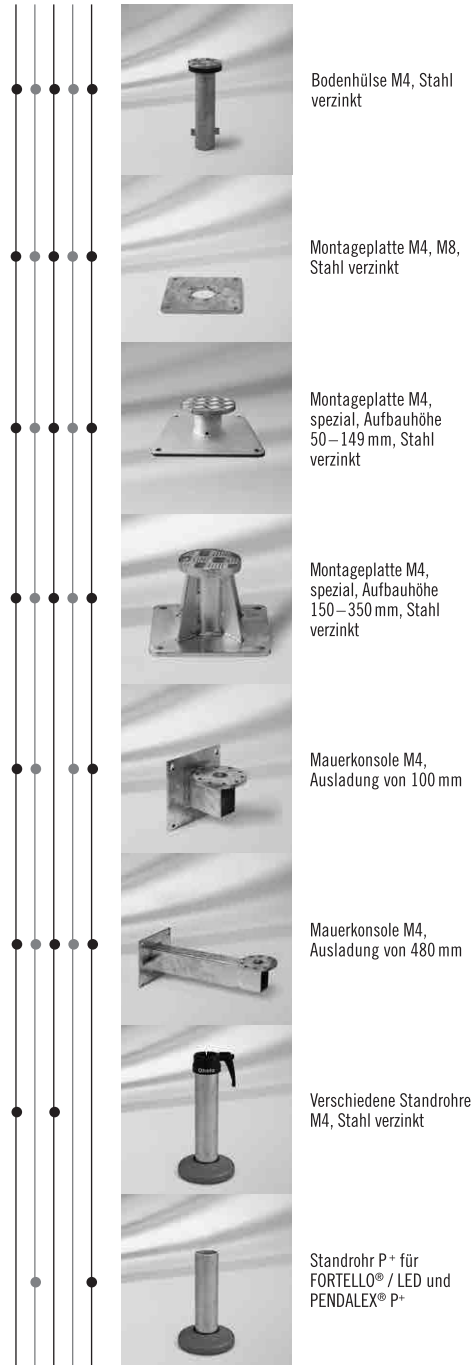
(Standrohr oder Aufstellscharnier zwingend notwendig)



Socket M4,  
120 kg, 180 kg, 240 kg,  
Stahl verzinkt

Abdeckung zu Socket M4

Granitsockel M4, 120 kg,  
Naturstein mit Rollen



Bodenhülse M4, Stahl  
verzinkt

Montageplatte M4, M8,  
Stahl verzinkt

Montageplatte M4,  
spezial, Aufbauhöhe  
50 – 149 mm, Stahl  
verzinkt

Montageplatte M4,  
spezial, Aufbauhöhe  
150 – 350 mm, Stahl  
verzinkt

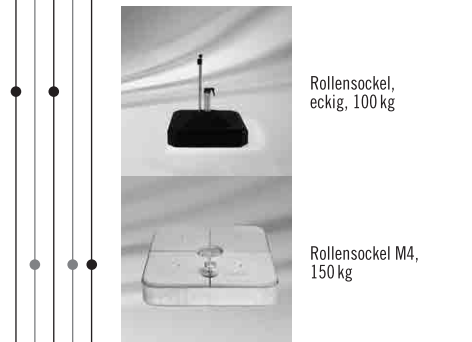
Mauerkonsole M4,  
Ausladung von 100 mm

Mauerkonsole M4,  
Ausladung von 480 mm

Verschiedene Standrohre  
M4, Stahl verzinkt

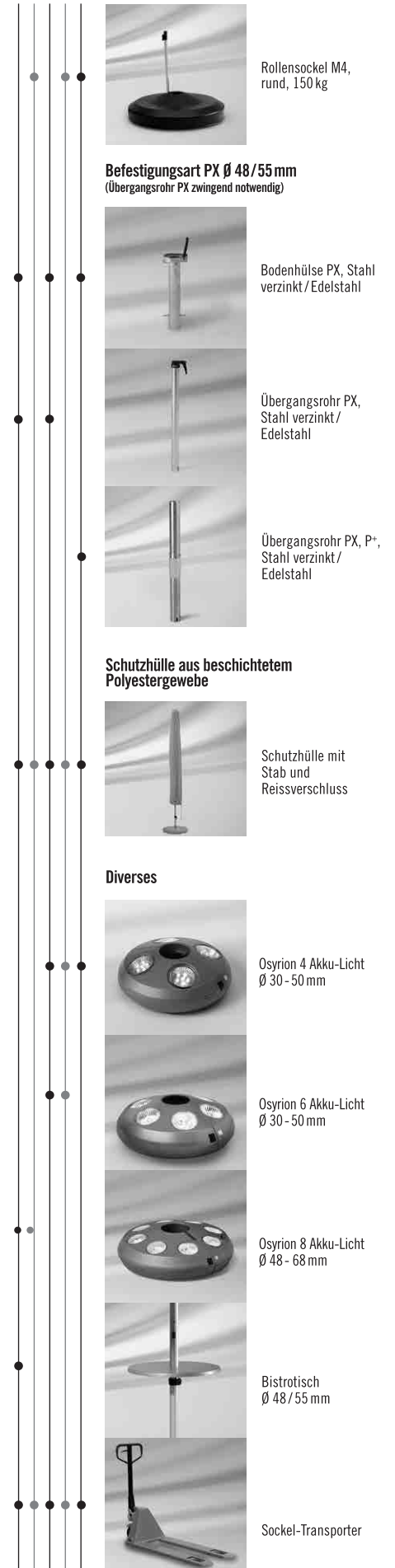
Standrohr P+ für  
FORTELLO® / LED und  
PENDALEX® P+

**Rollensockel (Gewichte-Set zwingend notwendig)**



Rollensockel,  
eckig, 100 kg

Rollensockel M4,  
150 kg



Rollensockel M4,  
rund, 150 kg

**Befestigungsart PX Ø 48/55 mm**  
(Übergangrohr PX zwingend notwendig)

Bodenhülse PX, Stahl  
verzinkt / Edelstahl

Übergangrohr PX,  
Stahl verzinkt /  
Edelstahl

Übergangrohr PX, P+,  
Stahl verzinkt /  
Edelstahl

**Schutzhülle aus beschichtetem  
Polyestergewebe**

Schutzhülle mit  
Stab und  
Reissverschluss

**Diverses**

Osyryon 4 Akku-Licht  
Ø 30 - 50 mm

Osyryon 6 Akku-Licht  
Ø 30 - 50 mm

Osyryon 8 Akku-Licht  
Ø 48 - 68 mm

Bistrotisch  
Ø 48 / 55 mm

Socket-Transporter

**Befestigungsart M4, M8, M16**  
 (Standrohr oder Aufstellschirm zwingend notwendig)

Sockel M4, M8, M16, 430 kg, Stahl verzinkt (justier- und nivellierbar)

Sockel M4, M8, M16, 620 kg, Stahl verzinkt (justier- und nivellierbar)

Sockel M4, 120 kg, 180 kg, 240 kg, Stahl verzinkt

Abdeckung zu Sockel M4

Bodenhülse M8, Bodenhülse M16, Stahl verzinkt

Bodenhülse M4, Stahl verzinkt

Montageplatte M4, M8  
 Montageplatte M16, Stahl verzinkt

Montageplatte M4, Montageplatte M8, Montageplatte M16, spezial, Aufbauhöhe 50 – 149 mm, Stahl verzinkt

Montageplatte M4, Montageplatte M8, Montageplatte M16, spezial, Aufbauhöhe 150 – 350 mm, Stahl verzinkt

Mauerkonsole M4, Ausladung von 100 mm

Mauerkonsole M4, Ausladung von 480 mm

Standrohr M4 für AMBIENTE®, Stahl verzinkt

Standrohr M4 für CASTELLO®, Stahl verzinkt

Standrohr M4 für PzS, PzN, Stahl verzinkt

Aufstellschirm M8 für PzS, PzN, M16 für PzR, Stahl verzinkt

**Diverse Befestigungsarten**

Bodenhülse für AMBIENTE®, 210° drehbar, Stahl verzinkt

**Schutzhülle aus beschichtetem Polyestergewebe**

Schutzhülle mit Stab und Reißverschluss

**Regenrinne und Windschutz**  
 (nur für quadratische und rechteckige Schirme geeignet)

Regenrinne

Windschutz

**Beleuchtung und Heizung**

Beleuchtung für CASTELLO®

Heizstrahler-Einheit, max. 4 Stück pro Schirm 1500 Watt

Elektro-Kit für CASTELLO®

LED für PALAZZO®

Steuerung Pz14 für PALAZZO®

**Diverses**

Fernbedienung 3-Kanal  
 Fernbedienung 7-Kanal

Steuerschrank, Motorantrieb, Schlüsselschalter, Windwächer für AMBIENTE®

Fernsteuerung, Schlüsselschalter für AMBIENTE®

Sockel-Transporter

Prallschutz für Schirmmast, grau