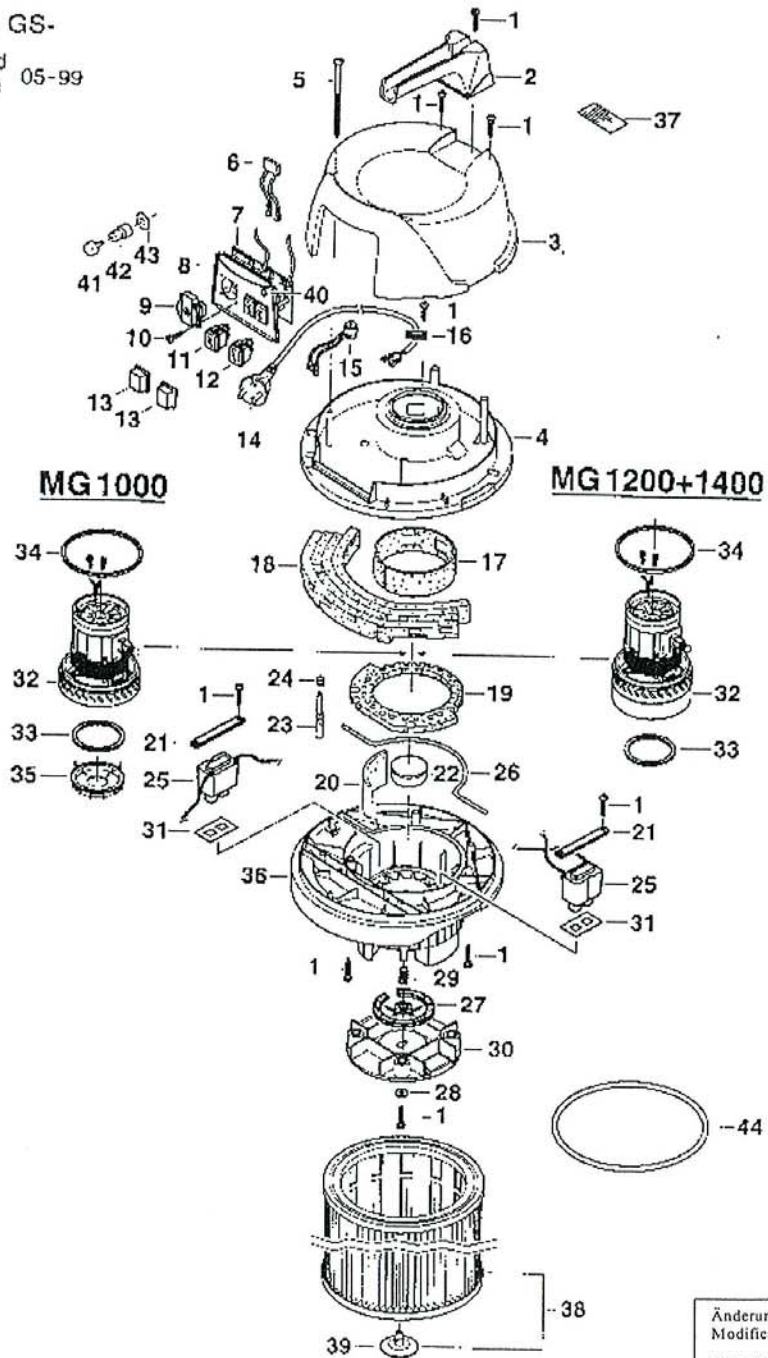


Typ GS-  
 Stand 05-99  
 Issue



Änderungen vorbehalten /  
 Modifications reserved  
 ELECTROSTAR  
 Schöttle GmbH & Co.

# Ersatzteile - Preisliste

Stand: 09 - 99

## Gewerbesauger GS – Motorköpfe

Pos.-Nr.	Bezeichnung	Bestell-Nr.	PG
01	Spax-Schraube 3,5 x 25	706429	01
02	Griff	527253	10
03	Haube	527246	12
04	Gehäuse oben	527574	15
05	Linsenblechschraube	706986	02
06	Kondensator	519098	05
06	Kondensator (Taiwan)	538143	07
07	Elektronikplatine GS A...	686127	27
07	Elektronikplatine GS AR...	686325	38
07	Elektronikplatine GS LD...	686226	35
07	Elektronikplatine GS LZR...	686424	36
08	Schalterplatte GS... / L...	527659	10
08	Schalterplatte GS A...	530932	10
08	Schalterplatte GS AR...	413563	10
08	Schalterplatte GS LD...	413556	10
08	Schalterplatte GS LZR...	414300	10
08	Schalterplatte GS A... (NZ/AUS)	534749	10
08	Schalterplatte GS AR... (NZ/AUS)	414362	10
09	Maschinensteckdose (Standard)	563954	15
09	Maschinensteckdose (DK)	536965	19
09	Maschinensteckdose (CH)	564180	18
09	Maschinensteckdose (NZ/AUS)	516233	28
	+ Klappdeckel	438795	13
10	Senkblechschraube	706146	01
11	Wippschalter GS... / L...	530826	09
11	Wippschalter GS AR...	530833	10
11	Tastschalter GS LZR...	534633	10
12	Wippschalter GS LD... / AR... / LZR...	530826	09
12	Tast-Wippschalter GS A...	531496	10
13	Schutzkappe	530840	03
14	Anschlußleitung 8 m GS...	530857	14
14	Anschlußleitung 8 m GS... (CH)	534022	15
14	Anschlußleitung 8 m GS... (Taiwan)	537283	---
14	Anschlußleitung 8 m GS A... / AR... / LZR...	530864	17
14	Anschlußleitung 8 m GS A... / AR... / LZR... (DK)	536941	19
14	Anschlußleitung 8 m GS A... / AR... / LZR... (CH)	534053	22
14	Anschlußleitung GS A... / AR... (NZ/AUS)	534756	---
14	Anschlußleitung 12 m GS LD...	530888	16
14	Anschlußleitung 12 m GS L...	534039	17

Pos.-Nr.	Bezeichnung	Bestell-Nr.	PG
15	Pneumatikschalter GS AR... / LRZ...	515618	12
16	Zugentlastungsschelle	531137	01
17	Schalldämmung GS L... / LD... / LZR...	531212	04
18	Schalldämmung GS L... / LD... / LZR...	413259	15
19	Geräuschkämmung GS... / L... / LD... / A... / AR... / LZR...	522722	10
20	Geräuschkämmung GS... / A...	529271	02
21	Halteblech	528595	01
22	Schwimmer	411422	03
23	Hülse A	598765	03
24	Dichtung	581354	03
25	Rüttler	640624	32
26	Moosgummi	519586	03
27	Motorschutzfilter	519128	01
28	Scheibe	711058	01
29	Druckfeder	565569	01
30	Rüttlerplatte	526676	12
31	Dichtung	565514	03
32	Motorgebläse 230V-1000 W (unverp. 681726)	412085	38
32	Motorgebläse 230V-1200 W (unverp. 682228)	414775	41
32	Motorgebläse 230V-1400 W (unverp. 683522)	414782	42
32	Motorgebläse 110V-1000 W (unverp. 683010)	412382	39
32	Motorgebläse 110V-1200 W (unverp. 682211)	414836	42
32	Motorgebläse 100V-1000 W (unverp. 683225)	414812	39
32	Motorgebläse 100V-1200 W (unverp. 682297)	414843	42
33	Dichtung	578651	05
34	Dichtung oben (nur für MG 1000 W)	518220	04
35	Distanzring (nur für MG 1000 W)	527666	05
36	Gehäuse unten GS... / A...	413266	20
36	Gehäuse unten GS L... / LD...	414614	20
36	Gehäuse unten GS AR... / LZR...	414621	20
36	Gehäuse unten (Würth)	536583	19
38	Faltenfilter (siehe Zubehör-Preisliste)		
	a) FP 3600 411729 (unverp. 519968)		
	b) FP 7200 413471 (unverp. 529783)		
	c) FPPR 3600 413464 (unverp. 529776)		
	d) FPPR 7200 413372 (unverp. 52 9760)		
44	Dichtring für c + d	529684	04
39	Kupplung	518350	03
40	Stecklinse	538945	01
41	Drehknopf für GS LD...	536040	06
42	Einsatz für GS LD...	512136	04
43	Sperrscheibe	709420	01



# Ersatzteile - Preisliste

Stand: 09 - 99

## Gewerbesauger GS – Behälter

**BS 55** (Nr. 045702)

Pos.-Nr.	Bezeichnung	Bestell-Nr.	PG
01	Behälter inklusive Pos. 3 – 8	414942	52
02	Fahruntersatz	531076	22
03	Saugstutzen	528830	10
04	Verschluß	522173	04
05	Kniehebel	522180	01
06a	Verschlußlager L	531113	---
06b	Verschlußlager R	531106	---
06a+b	Zb Verschlußlager (Satz)	413440	04
07	Blindniet	723785 <del>723795</del>	03
08	Scheibe	711195	01
09	Hutmutter	708423	02
10	Lenkrolle + Schraube	528762	11
11	Dichtring	528847	02
12	Griff	536644	09
13	Flachkopfschraube	704265	01
14	Scheibe	710464	01
15	Sechskantmutter selbstsichernd	708089	01

