

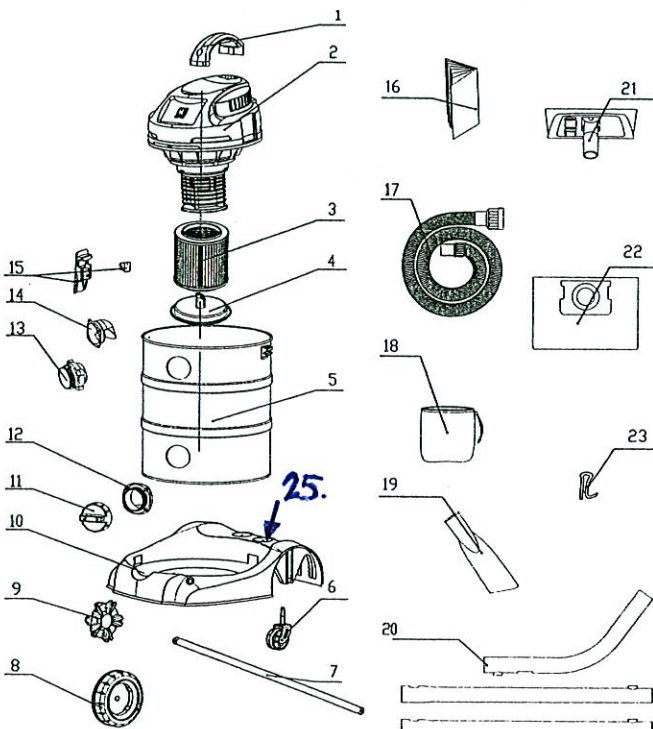
ERSATZTEILE VACMASTER

Spezialdüsen (extra breit)

- 900605.01 Handgriff z. VM1630S-HZ
- 900605.02 Gebläseturbine z. VM1630S-HZ
- 900605.04 Verschlussplatte f. Filterpatrone z. VM1630S-HZ
- 900605.05 Behälter z. VM1630S-HZ
- 900605.06 Lenkrolle vorne z. VM1630S-HZ
- 900605.07 Radachse z. VM1630S-HZ
- 900605.08 Rad hinten z. VM1630S-HZ
- 900605.09 Radabdeckung f. VM1630S-HZ
- 900605.10 Fahruntersatz f. VM1630S-HZ
- 900605.11 Wasserablassschraube f. VM1630S-HZ
- 900605.12 Wasserauslauf f. VM1630S-HZ
- 900605.13 Schlauchanschlusssteil aussen f. VM1630S-HZ
- 900605.14 Schlauchanschlusssteil innen f. VM1630S-HZ
- 900605.15 Verschluss komplett f. VM1630S-HZ
- 900605.23 Splint z. VM1630S-HZ
- 900605.24 Unterlegscheibe 24x12.5x2.5 z. VM1630S-HZ

- 813510.00 Bodendüse trocken
- 813511.00 Bodendüse nass
- 37cm S-38
- 3. Filterpatrone 810150.00
- 18. Vorfiltersack 810105.00
- 17. Saugschlauch 811005.00
- 20. Saugrohr-Set 812005.00
- 21. Universaldüse 813505.00
- 19. Fugendüse 813010.00
- 25. Rohrhalter 900605.25

TEILELISTE



VM1630S-HZ Manual Parts List

Schlüsselzahl	Zeichnende Zahl	Beschreibung	Quantität
1	VB51PF.13.00	Handgriff	1
2	VB70SR.10.00	Gebläseturbine	1
3	FV9563.01.00	Filterpatrone	1
4	FV9563.01.00	Verschlussplatte zu Filterpatrone	1
5	VB51SR.21.00	Behälter	1
6	TV0TJL.18.00	Lenkrolle vorne	2
7	VB07SR.20.02	Radachse	1
8	TV0TGL.16.00	Rad hinten	2
9	TV0TJC.05.01	Radabdeckung	2
10	VB07SR.20.02	Fahruntersatz	1
11	VB01PF.20.01	Wasserablassschraube	1
12	VF01SR.12.00	Wasserauslauf	1
13	TV0TXK.05.01	Schlauchanschlusssteil aussen	1
14	TV0TXK.05.02	Schlauchanschlusssteil innen	1
15	TV0TDK.02.00	Verschluss komplett	1
16		Gebrauchsanweisung	1
17	FV5801.01.00	Saugschlauch	1
18	FV9644.04.00	Dauerfiltersack (Polyester - optional)	1
19	FV5771.01.01	Fugendüse gross	1
20	FV5942.02.10 FV5942.02.20 FV5942.02.30	Rohr-Set (3 tlg.)	3
21	FV5721.00.00	Universaldüse, umschaltbar nass/trocken	1
22	FV9602.01.00	Papierfilterbeutel	1
23	BODEZZ.03.02	Splinten	2

