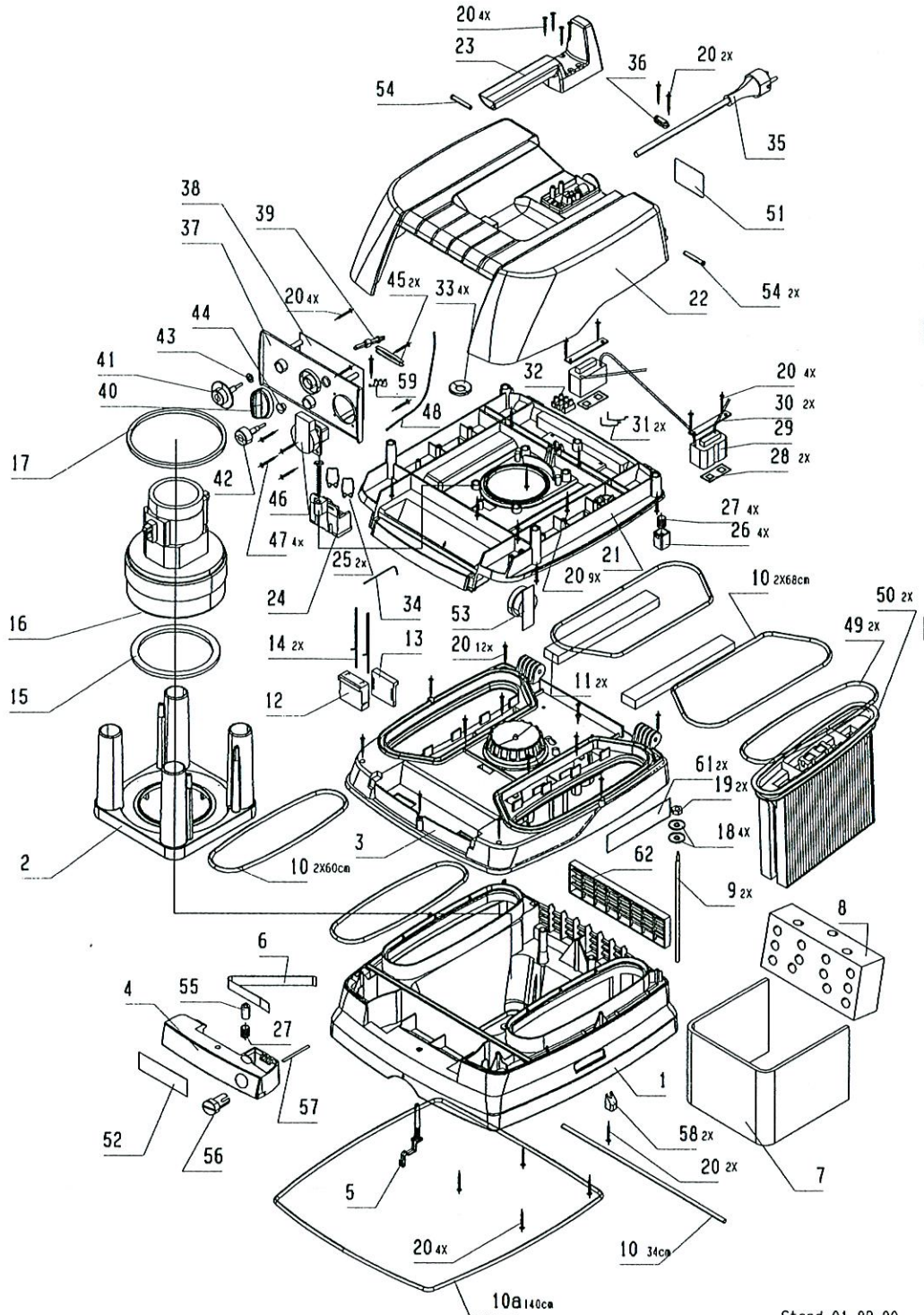


# Explosionszeichnung IS-Oberteil



Stand 01.09.00

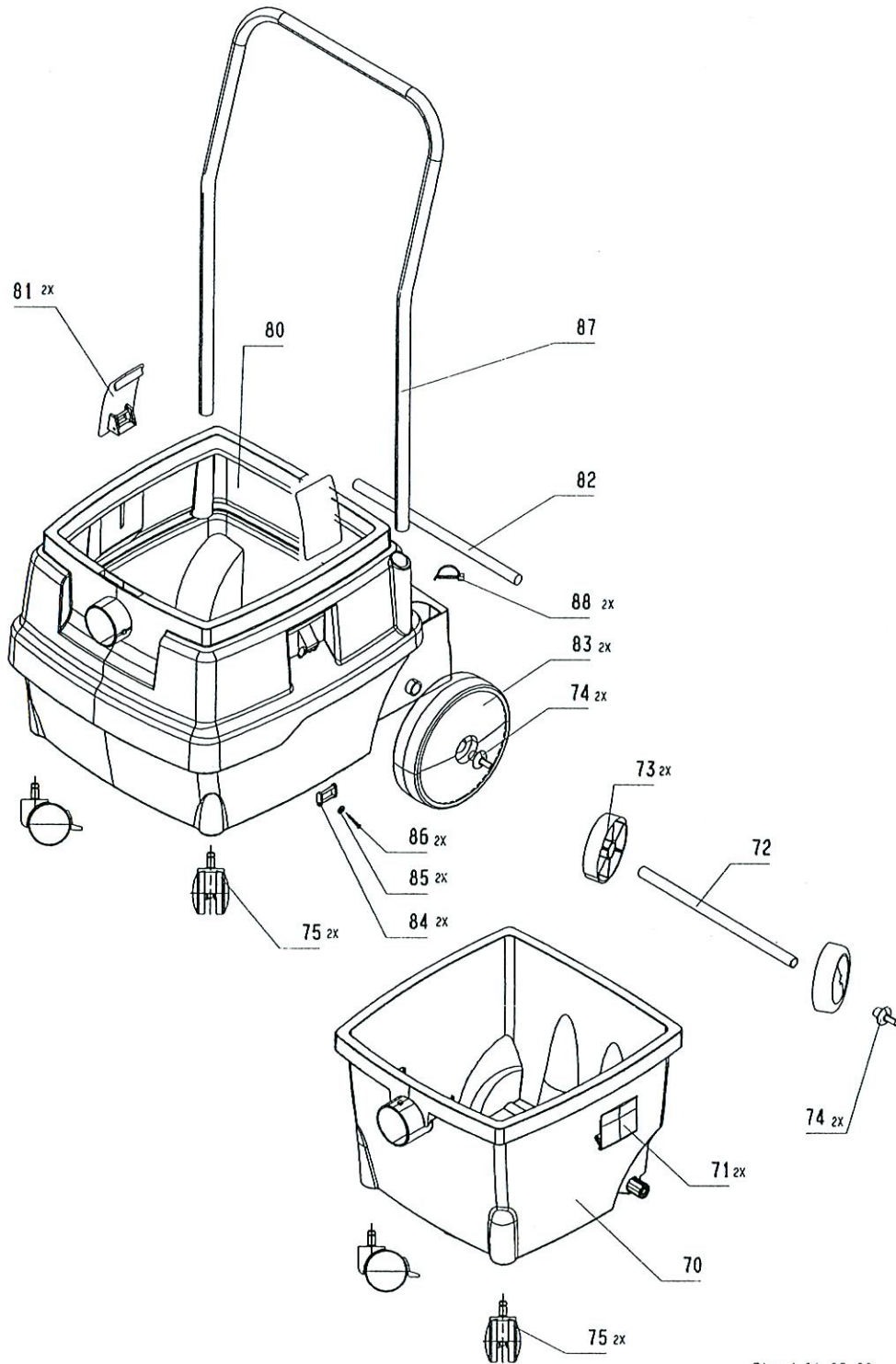
## Ersatzteilliste IS-Oberteil

Positions-Nr.	Benennung	Sachnummer	Preisgruppe
01	Unterteil	535067	20
02	Luftführung	535075	12
03	Motorgehäuse	535128	15
04	Riegel	415499	07
05	Brücke	535494	03
06	Blattfeder	535395	10
07	Schalldämmung-Matten	541952	05
08	Schalldämmung	535616	11
09	Elektrode	535401	06
10	Moosgummi rund	543666	07
10a	Moosgummi rund	543659	05
11	Motorschutzfilter	535630	03
12	Gehäuse	535432	02
13	Gehäuse-Deckel	535456	01
14	Steckfahne	535425	08
15	Dichtring	578651	05
16	Zb Motorgebläse (682228)	414775	41
17	Dichtung oben	518220	04
18	Scheibe 4,3 DIN 125	710235	01
19	Sechskantmutter M4 DIN 985	717709	01
20	Spax-Schraube 3,5x25	706429	01
21	Trägerplatte	535135	19
22	Deckel	535159	17
23	Griff	535166	09
24	Rahmen-Steckdose	535463	03
25	Kontaktfeder	561936	02
26	Druckstück	535470	01
27	Druckfeder	565569	01
28	Dichtung	565514	03
29	Zb Rüttler	640624	32
30	Halteblech	528595	01
31	Kontaktbügel	535418	06
32	Klemme	506104	06
33	Scheibe	536736	01
34	Kontaktdraht	535500	01
35	Anschlußleitung	541754	18
36	Zugentlastungsschelle	531137	01
37	Frontplatte	415505	10
38	Elektronikplatine	683720	30
39	Schalterachse	535524	03
40	Schaltknebel	415543	05
41	Drehknopf	506760	06
42	Drehknopf	-----	--
43	Sperrscheibe d=13,5/20	709420	01
44	Stecklinse	538945	02



Positions-Nr.	Benennung	Sachnummer	Preisgruppe
45	Schalterfeder	535531	04
46	Maschinensteckdose	563954	15
47	Linsen-Senkblechschraube 3,5x16	706146	01
48	Unterdruckschlauch	510477	01
49	Dichtungsring	535548	05
50	Faltenfilter FKP 4300 Polyester (2 St.)	416069	36
50	Faltenfilter FK 4300 (2 St.)	416038	32
51	Leistungsschild	535593	01
52	Typschild	-----	--
53	Hupe	-----	--
54	Lagerbolzen	535333	03
55	Verriegelungsknopf	543048	03
56	Verriegelungsstück	543055	03
57	Riegelfeder	543109	08
58	Stütze	543031	02
59	Steckverteiler	-----	--
60	Kabelbinder	581057	01
62	Diffuser	-----	--
--	Drahtkorb	415789	25
--	Papierfilter FB 25 L	416014	24
--	Papierfilter FB 50 L	416021	27
--	Kohlebürsten-Satz	415284	18

# Explosionszeichnung IS-Behälter



Stand 01.09.00

## Ersatzteilliste Behälter 25 Liter

Positions-Nr.	Benennung	Sachnummer	Preisgruppe
70	Behälter 25 L	535210	29
71	Verschluß	535173	03
72	Achse	535609	10
73	Rad	535241	09
74	Stopfen	526829	02
75	Lenkrolle 60	541808	11

## Ersatzteilliste Behälter 50 Liter

Positions-Nr.	Benennung	Sachnummer	Preisgruppe
80	Behälter 50 L	535234	45
81	Verschluß	535319	09
82	Achse	535357	09
83	Rad	543215	14
84	Kniehebel	522180	01
85	Scheibe $d=4,2/11/s=1,2$	711102	01
86	Spax-Schraube 3,5x25	706429	01
87	Fahrbügel	543437	24
88	Federstecker	543468	09

