

IPC Soteco FOX



- (N)** Bruksanvisning
- (S)** Instruktionsbok
- (DK)** Betjeningsanvisninger
- (EN)** Instrucion manual
- (DE)** Bedienungsanleitung
- (ES)** Manual de instrucciones
- (IT)** Manuale di istruzioni
- (NL)** Handleiding

CE

WEEE	3
Dansk	5
Deutsch	10
English	16
Francaise	22
Italiano	27
Nederlands	33
Norske	39
Svenska	44
Español	49



WEEE - Waste of Electric and Electronic Equipment



English

The symbol on the product or on its packing indicates that this product may not be treated as household waste. Instead it shall be handed over to the applicable collection point for the recycling of electrical and electronic equipment. By ensuring this product is disposed of correctly, you will help prevent potential negative consequences for the environment and human health, which could otherwise be caused by inappropriate waste handling of this product. For more detailed information about recycling of this product, please contact your local city office, your household waste disposal service or the shop where you purchased the product.

Deutsch

Das Symbol auf dem Produkt bzw. auf der Produktverpackung deutet an, dass das Produkt nicht mit dem Haushaltsmüll entsorgt werden darf. Stattdessen ist es zur Entsorgung an eine geeignete Sammelstelle für das Recycling von elektrischen und elektronischen Geräten zu bringen. Durch die korrekte Entsorgung helfen Sie mit, potenziellen negativen Einflüssen auf die Umwelt und die Gesundheit vorzubeugen, die durch eine unangemessene Entsorgung dieses Produkts entstehen könnten. Genauere Informationen zur Wiederverwertung dieses Produkts erhalten Sie von Ihrer Stadtverwaltung, der Müllabfuhr vor Ort oder dem Geschäft, in dem Sie dieses Produkt erworben haben.

Français

Le symbole sur le produit ou sur son emballage indique que ce produit ne doit pas être traité comme un déchet ménager. Il doit au contraire être remis au point de collecte correspondant pour le recyclage du matériel électrique et électronique. En procédant de cette manière, vous aiderez à prévenir les conséquences potentiellement négatives pour l'environnement et la santé humaine que pourrait causer un traitement inadéquat du rejet de ce produit. Pour plus ample information sur le recyclage de ce produit, veuillez prendre contact avec

votre bureau municipal, votre service de collecte de déchets ménagers ou le magasin où vous avez acheté le produit.

Português

Símbolo no produto ou na embalagem indica que esse produto não deve ser tratado como um resíduo doméstico. Ao contrário, deve ser levado ao local de recolha adequado para a reciclagem de equipamentos electroelectrónicos. Ao se assegurar que o tratamento deste equipamento foi adequado, estará a ajudar a prevenir consequências potenciais ao meio ambiente e à saúde humana que poderiam ser causadas pelo manejo inapropriado do produto. Para mais informações sobre a reciclagem deste produto, entre em contacto com as autoridades locais, com o órgão responsável pela recolha de lixo ou a loja onde o produto foi adquirido.

Italiano

Il simbolo sul prodotto o sulla confezione indica che questo prodotto non può essere smaltito fra i rifiuti domestici. Deve invece essere consegnato a un centro di raccolta autorizzato per il riciclaggio dei dispositivi elettrici ed elettronici. Smaltendo questo prodotto in modo corretto, si contribuisce a ridurre l'impatto ambientale e sull'uomo. Per maggiori informazioni sul riciclaggio di questo prodotto, contattare il proprio comune, il centro di raccolta dei rifiuti urbani locale o il rivenditore.

Nederlands

Het symbool op het product of de verpakking geeft aan dat dit product niet als huishoudelijk afval mag worden behandeld. Het apparaat moet bij een verzamelpunt voor het recyclen van elektrische en elektronische apparatuur worden ingeleverd. Door dit product op de juiste manier af te danken, helpt u bij het voorkomen van mogelijke negatieve consequenties voor het milieu en de menselijke gezondheid. Deze zouden kunnen ontstaan als



WEEE - Waste of Electric and Electronic Equipment



dit product niet op de juiste manier wordt behandeld. Voor uitgebreide informatie over het recyclen van dit product kunt u contact opnemen met uw plaatselijke stadskantoor, uw afvalverwerkingsdienst of de winkel waar u het product hebt gekocht.

Español

El símbolo que aparece en el producto o en su embalaje indica que este producto no puede ser tratado como residuo doméstico. En su lugar, debe ser entregado en el correspondiente punto de recogida para el reciclado de equipos eléctricos y electrónicos. Al garantizar la adecuada eliminación de este producto, ayudará a evitar las posibles consecuencias negativas para el medio ambiente y la salud de las personas que se producirían a causa de una inadecuada manipulación de los residuos de este producto. Para obtener información más detallada acerca del reciclaje de este producto, póngase en contacto con la oficina local de su ciudad, el servicio de recogida de residuos domésticos o el establecimiento en el que ha adquirido el producto.

Svenska

Symbolen på produkten eller emballaget anger att produkten inte får hanteras som hushållsavfall. Den skall i stället lämnas in på uppsamlingsplats för återvinning av el- och elektronikkomponenter. Genom att säkerställa att produkten hanteras på rätt sätt bidrar du till att förebygga eventuellt negativa miljö- och hälsoeffekter som kan uppstå om produkten kasseras som vanligt avfall. För ytterligare upplysningar om återvinning bör du kontakta lokala myndigheter, sophämtningstjänst eller affären där du köpte varan.

Dansk

Symbolet, som findes på produktet eller emballagen, viser, at produktet ikke må bortskaffes sammen med almindeligt husholdningsaffald. Det skal derimod afleveres på en miljøstation, som er godkendt til håndtering af elektrisk og elektronisk udstyr. Sørg for at bortskaffe produktet korrekt, så du kan være med til at forebygge skader på miljøet og menneskers sundhed. Hvis du ønsker yderligere oplysninger om, hvordan produktet genvindes, kan du henvende dig hos kommunen, en miljøstation eller forretningen, hvor du købte produktet.

Suomi

Tuotteessa tai pakkauksessa oleva symboli ilmaisee, että tuotetta ei voi hävittää talousjätteen mukana. Sen sijaan tuote on vietävä sähköisten ja elektronisten laitteiden kierrätykseen tarkoitettuun keräyspisteeseen. Kun huolehdit tuotteen asianmukaisesta hävittämisestä, autat edistämään ympäristön ja ihmisten hyvinvointia, jonka tuotteen virheellinen hävittäminen voi vaarantaa. Lisätietoa tämän tuotteen kierrättämisestä saat jätteenkäsittelypisteistä tai samasta liikkeestä, josta ostit tuotteen.

Norsk

Symbolet på produktet eller emballasjen indikerer at dette produktet ikke kan behandles som husholdningsavfall. I stedet skal det leveres til aktuelt innsamlingspunkt for resirkulering av elektrisk og elektronisk utstyr. Ved å sørge for at dette produktet kasseres korrekt, bidrar du til å forebygge mulige negative følger for miljøet og folks helse, hvilket ellers kan forårsakes ved feilaktig avfallshåndtering av dette produktet. For nærmere informasjon om resirkulering av dette produktet, vennligst kontakt din lokale representant, renholdsverket eller butikken der du kjøpte produktet.

Tak fordi du har valgt en

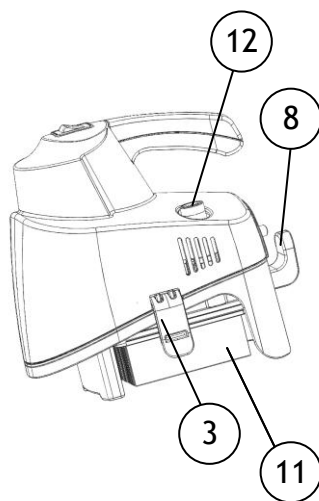
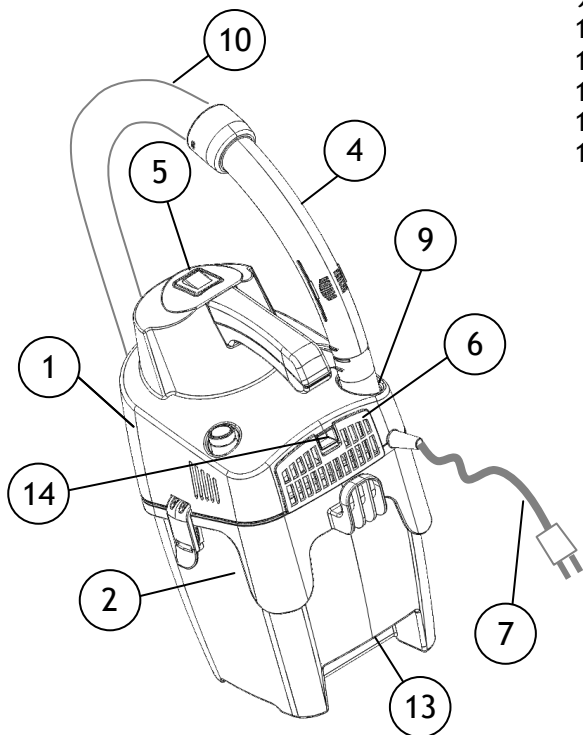
FOX støvsuger

Indhold

Kapitel	Side
1. Oversigt	5
2. Sikkerhedsanvisninger	6
3. Betjeningsanvisninger	7
4. Service og vedligeholdelse	8
5. Fejlfinding	9
6. Garanti	10

Oversigt

1. Hoved
2. Tank
3. Åbne/lukke klammer
4. Buet rør
5. Start/Stop knap
6. Efter Filter
7. Kabel
8. Krog til kabel
9. Holder til buet rør
10. Slange
11. For filter
12. Filter rengøringsknap
13. Håndtag ved tømning
14. Åbneknop til efter filter



2. Sikkerhedsanvisninger

- Undlad at bruge støvsugeren uden filtre.
- Støvsugeren er ikke beregnet til opsugning af farlige materialer eller gasser, da dette kan være meget sundhedsskadeligt.
- Støvsugeren må ikke anvendes til opsugning af vand eller andre former for væske.
- Undlad at opsuge skarpe genstande såsom nåle og glasstykker.
- Undlad at bruge støvsugeren til opsugning af brændende eller rygende genstande som for eks cigaretter, tændstikker eller varm aske.
- Brug og opbevar støvsugeren indendørs og i et tørt rum ved temperaturer på 0-60° C.
- Tag ikke fat i støvsugeren med våde hænder.
- Sluk for støvsugeren, før du tager stikket ud.
- Træk altid i stikket og aldrig i ledningen. Undlad at bære eller trække i støvsugeren ved hjælp af ledningen.
- Undlad at bruge støvsugeren, hvis ledningen viser tegn på skade. Kontrollér jævnligt ledningen for skader, især hvis den er blevet klemt i en dør eller kørt over.
- Undlad at anvende støvsugeren, hvis den ser ud til at være defekt. Send maskinen til service på et autoriseret værksted, hvis den er blevet tabt, beskadiget, efterladt udendørs eller udsat for vand.
- Undlad at ændre eller modificere de mekaniske eller elektriske sikkerhedsanordninger.
- Alle reparationer skal udføres af et autoriseret serviceværksted.
- Brug kun originale filtre og tilbehørsdele fra den lokale forhandler. Hvis du anvender uoriginale filtre og tilbehør, bortfalder garantien.
- Sluk for støvsugeren, og tag stikket ud, før du skifter filteret. Husk at tage fat om stikket og ikke trække i ledningen.
- Brug ikke støvsugeren som legetøj.
- Hold altid børn under opsyn, når de befinder sig i nærheden af støvsugeren.
- Støvsugeren er ikke beregnet for børn og unge uden opsyn, medmindre de er blevet tilstrækkeligt instrueret af en ansvarlig person i, hvordan støvsugeren skal bruges.
- Hvis ledningen er defekt, skal den udskiftes af producenten, forhandleren eller en elektriker, så der ikke opstår farlige situationer.

3. Betjeningsanvisninger

Kontrollér, at spændingsangivelsen på maskinens typeskilt svarer til den faktiske spænding, før du tager den i brug.

3.1 Start og stop

Start

1. Træk ledningen ud (7), og sæt stikket i en stikkontakt.
2. Tryk på tænd/sluk knappen (5).

Stop

1. Sluk for apparatet (5), og tag stikket ud.
2. Træk altid i stikket og aldrig i ledningen.

3.2 For filter rengøring

For filteret (11) skal renses en gang imellem ved brug af det indbyggede automatiske filter rengøringsystem. For filteret (11) rengøres, når sugeevnen formindskes og lyden fra motoren øges.

For filter rengøring

1. Tænd maskinen
2. Luk for effektreguleringen i det buede rør
3. Placer det buede rør (4) i holderen (9), som derved lukker for luftstrømmen. Motoren opbygger maksimum undertryk i tanken.
4. Tryk på filter rengørings knappen (12) 4-5 gange.
5. Fjern det buede rør (4) fra holderen (9)
6. Sugeevnen er genetableret.

3.3 Tømning af tank

Undersøg om tanken skal tømmes ved at åbne for åbne/lukke funktionen (3) på støvsugeren og fjerne støvsuger hovedet.

Tømning af tanken

1. Find en passende affaldsbeholder udenfor til tømning af tanken
2. Åben ved hjælp af klammerne (3)
3. Fjern slangen (10)
4. Fjern hovedet (1) og sæt det på jorden på de dertil indrettede fødder
5. Tøm tanken (2) i affaldsbeholderen
6. Sæt hovedet (1) på tanken (2) og luk ved hjælp af klammerne (3)
7. Rengør efter filteret (se venligst næste sektion)

3.4 Efter filter rengøring

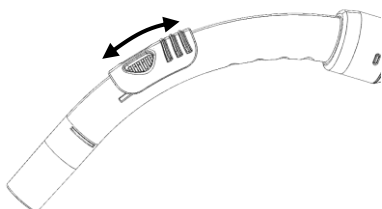
Post filteret (6) sikre at meget fint støv, som ikke er fjernet gennem for filteret (3) bliver fjernet.

Efter filter rengøring.

1. Slå lågen (14) ned og tag filteret ud (6).
2. Rengør efter filteret (6) ved at blæse luften omvendt gennem det og/eller bevæg det hurtigt op og ned.
3. Sæt efter filteret (6) tilbage i hovedet (1). Husk at sikre, at filteret er korrekt monteret.

3.5 Tilpasning af suge styrken

Juster suge effekten ved hjælp af effektreguleringen eller glideventilen i det buede rør. Suge effekten er maksimal, når glideventilen er lukket.



4. Service og vedligeholdelse

- Opbevar støvsugeren inden døre og i et tørt rum.
- Rengør støvsugerens overflade med en tør klud eller en fugtigklud tilsat rengøringsmiddel.
- Bestil det originale tilbehør fra din lokale forhandler.
- Service - kontakt din lokale forhandler.

4.1 Genvinding & bortskaffelse

Bortskaf emballagen og den udtjente støvsuger i overensstemmelse med de gældende bestemmelser.

Afkort ledningen så meget som muligt for at undgå, at nogen kommer til skade på støvsugeren.

4.2 Miljøforpligtelse

Støvsugeren er udviklet med tanke på miljøet. Alle plastdele kan genvindes.

4.3 Responsibility

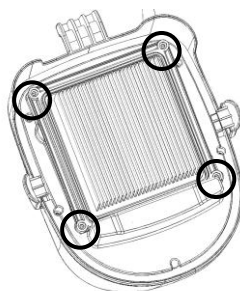
Soteco fralægger sig ethvert ansvar for skader, der måtte opstå som følge af ukorrekt brug eller ukorrekte ændringer af støvsugeren.

4.4 Udskiftning af filtre

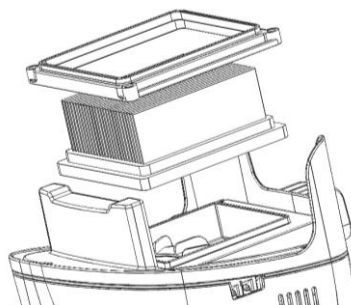
For filter (11) og efter filter (6) slides og det kan være nødvendigt at skifte dem. For rengøring af efter filter se 3.4

For filter (11) udskiftning:

1. Sluk for støvsugeren
2. Tag stikket ud af væggen
3. Fjern hovedet fra tanken
4. Placer hovedet med undersiden op.
5. Fjern de 4 skruer, som fastgør filter rammen til hovedet.



6. Fjern filteret
7. Placer det nye filter i filter rammen og placer det på hovedet.



8. Sæt de 4 skruer tilbage. Skruerne må ikke overspændes.
9. Kontrollér at filteret er sat rigtigt fast og at tætningen mellem filter rammen og hovedet er sikret.

5. Fejlfinding

Reparation og service af elektriske dele såsom ledning eller motor må kun udføres af et autoriseret serviceværksted.

Hvis støvsugeren ikke starter

- Kontrollér, at stikket er monteret korrekt i stikkontakten.
- En sikring i bygningen er muligvis gået eller skal udskiftes.
- Ledningen eller stikket er muligvis defekt og skal repareres af et autoriseret serviceværksted.

Reduceret sugekraft

- Tanken (2) er muligvis fuld og skal udskiftes - se vejledningen.
- For filter (11) kan være blokeret og skal rengøres, se afsnit 3.2.
- Det buede rør, slangen eller dysen er muligvis blokeret og skal rengøres

6. Garanti

Der ydes to (2) års garanti på dette produkt.

6.1 Garantien omfatter ikke

- Normalt slid på tilbehørsdele og filtre.
- Skader, der opstår som en direkte eller indirekte følge af forkert brug såsom opugning af varm aske eller duftstoffer.
- Hårdhændet behandling eller tilsidesættelse af vedligeholdelsesanvisningerne i *brugsanvisningen*
- Hvis støvsugeren er blevet anvendt til opugning af vand.

Garantien dækker heller ikke skader, som følge af forkert montering eller tilslutning, brand, lynnedslag, unormale spændingsudsving eller andre elektriske forstyrrelser, såsom defekte sikringer og elinstallationer, samt generelle defekter eller skader, som Soteco ikke anser for at være relateret til produktionen eller materialer.

6.2 Garantien bortfalder

- Hvis der opstår en skade som følge af brug af ikke originale filtre.
- Hvis identitetsnummeret fjernes fra støvsugeren.
- Hvis støvsugeren er blevet repareret af en uautoriseret forhandler.

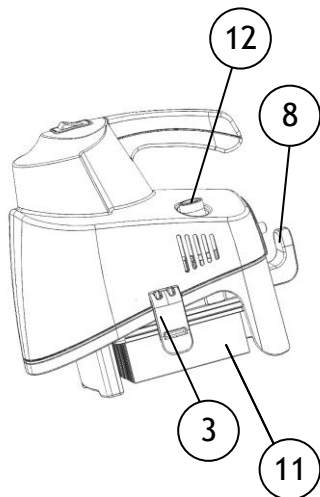
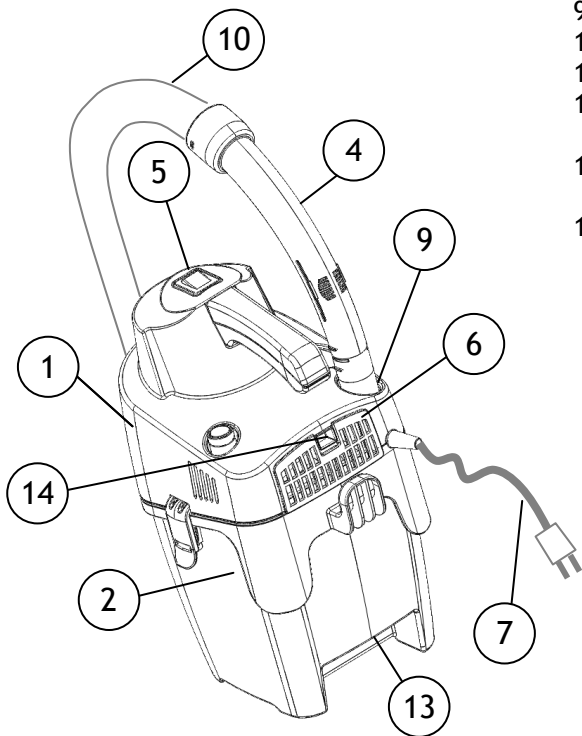
Danke, dass Sie sich für den
FOX Staubsauger
entschieden haben

Inhalt

	Seite
1. Übersicht	10
2. Sicherheitsvorschriften	11
3. Bedienungsanleitung	12
4. Service und Wartung	13
5. Fehlersuche	14
6. Garantien	14

Übersicht

- 1. Saugeroberteil
- 2. Smutzbehälter
- 3. Verschlussklammer
- 4. Handgriff
- 5. EIN/AUS-Schalter
- 6. Post-filter
- 7. Anschlussleitung
- 8. Halter für Anschlussleitung
- 9. Halter für Handgriff
- 10. Schlauch
- 11. Vorfilter
- 12. Betätigungsknopf für Filterabreinigung
- 13. Handgriff für Smutzbehälter entleerung
- 14. Knopf für Post-filter



2. Sicherheitsvorschriften

- Das Gerät nicht ohne vorschriftsmäßige Filter benutzen.
- Dieses Gerät ist nicht zum Absaugen von Gefahrenstoffen oder Gasen geeignet. Ein derartiger Einsatz bringt nämlich ernsthafte Gesundheitsrisiken.
- Das Gerät darf nicht zum Absaugen von Wasser oder anderen Flüssigkeiten verwendet werden.
- Keine scharfen Teile wie z. B. Nadeln oder Glasscherben aufsaugen.
- Keine brennenden oder rauchenden Teile wie z. B. Zigaretten, Streichhölzer oder heiße Asche aufsaugen.
- Das Gerät in Innenräumen und trockener Umgebung bei 0 °C bis 60 °C anwenden und aufbewahren.
- Das Gerät nicht mit nassen Händen anfassen.
- Das Gerät vor der Abtrennung vom Netz ausschalten.
- Bei der Abtrennung vom Netz immer den Stecker, nicht das Kabel anfassen. Das Gerät nicht am Kabel hinter sich her oder hochziehen.
- Das Gerät nicht benutzen, wenn das Kabel beschädigt ist. Das Kabel regelmäßig auf Beschädigungen hin überprüfen, besonders nachdem es eingeklemmt oder überrollt wurde.
- Das Gerät nicht benutzen, wenn es einen schadhaften Eindruck macht. Falls das Gerät heruntergefallen oder beschädigt ist oder im Freien gelassen oder nass wurde, sollte es von einem Fachmann überprüft werden.
- Es dürfen keinerlei Änderungen jeder Art an den mechanischen oder elektrischen Sicherheitsdetails vorgenommen werden.
- Reparaturen dürfen nur von autorisierten Werkstätten vorgenommen werden.
- Nur Original Filter und Original-Zubehör von Ihrem Fachhändler verwenden. Die Verwendung von Nicht-original Filtern setzt die Gewährleistung außer Kraft.
- Vor jedem Filterwechsel das Gerät ausschalten und den Stecker herausziehen. Dazu den Stecker anfassen, nicht am Kabel ziehen.
- Das Gerät ist kein Spielzeug!
- Kinder nicht unbeaufsichtigt in der Nähe des Gerätes lassen.
- Dieses Gerät darf nicht von Kindern/Jugendlichen oder behinderten Personen benutzt werden, wenn diese nicht von einem Verantwortlichen im Hinblick auf den sicheren Gebrauch des Geräts geschult wurden.
- Kinder müssen dazu angehalten werden, dass sie nicht mit dem Gerät spielen dürfen.
- Wenn das Stromkabel beschädigt ist, muss es beim Hersteller oder Fachhändler oder von einer Person mit entsprechender Qualifikation ausgetauscht werden, um Gefahren zu vermeiden.

3. Bedienungsanleitung

Vor der Inbetriebnahme des Gerätes sicherstellen, dass die auf dem Typenschild auf der Unterseite angegebene Spannung der Netzspannung entspricht.

3.1 Starten und Stoppen

Starten

1. Das Kabel herausziehen (7) und den Stecker in eine Wandsteckdose stecken.
2. Die Ein-/Aus- Taste drücken (5)

Stopp

1. Das Gerät ausschalten und den Stecker abziehen.
2. Beim Herausziehen des Steckers immer den Stecker, nicht das Kabel anfassen

3.2 Pre-filter Reinigung

Der Pre-filter(11) braucht ab und zu eine Abreinigung mit dem eingebaute automatischen Reinigungssystem. Abreinigung des Pre-filters ist zu empfehlen, wenn Saugleistung wird gering und Motor geräusch ist erhöht.

Pre-filter reinigung

1. Sauger einschalten
2. Zuluftregler im Handgriff schließen
3. Handgriff im Halter stellen, um den Luftstrom zu verschliessen.
4. Betätigungsknopf für die Filterabreinigung 4-5 mal drücken.
5. Handgriff vom Halter nehmen

6. Zuluftregler im Handgriff schließen. Saugleistung ist wieder optimal.

3.3 Schmutzbehälter entleeren

1. Saugeroberteil vom Schmutzbehälter abnehmen.
2. Mit einer Hand in den Griff an der Unterseite des Schmutzbehälters fassen und das Sauggut auskippen.
3. Sauggut gemäss den gesetzlichen Bestimmungen entsorgen.
4. Behälterrind reinigen bevor das Saugeroberteil aufgesetzt wird.
5. Bevor der Saugschlauch wieder eingesteckt wird, Post fitting und Schlauchmuffe reinigen.

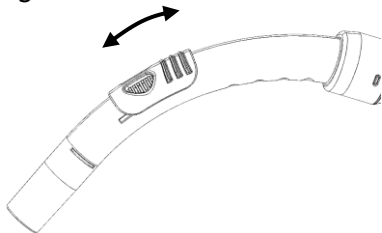
3.4 Post-filter Reinigung

Der Filter filtert all die Kleinstpartikel aus, die nicht von Pre-filter filtert werden.

1. Den Deckel an der Rückseite des Geräts öffnen. Knopf (14)nehmen und Filter abnehmen.
2. Post-filter aussen wird gereinigt durch blasen mit Luft umgekehrt durch den Filter/oder mit schnellen Bewegungen oben nach unter.
4. Post-filter (6) im Saugeroberteil (1)aufsetzen. Prüfen dass der Post-filter ist korrekt verriegelt.

3.5 Einstellung der Saugkraft

Die Saugkraft ist am stärksten, wenn der Zuluftregler geschlossen ist, und am schwächsten, wenn er ganz geöffnet ist. Den Zuluftregler in die gewünschte Position bringen und so die Saugkraft einstellen.



4. Service und Wartung

Das Gerät grundsätzlich innen und trocken abstellen

- Die Oberflächen des Gerätes mit einem trockenen Lappen oder einem feuchten Lappen mit etwas Reinigungsmittel.
- Original-Zubehör beim nächstliegenden Fachhandel bestellen
- Service - den nächstliegenden Fachhandel benachrichtigen.

4.1 Recycling und Entsorgung

Verpackungsmaterial recyceln und ausgediente Geräte gemäß den jeweils geltenden Vorschriften entsorgen. Das Kabel so kurz wie möglich abschneiden, damit sich niemand an einem entsorgten Gerät verletzen kann.

4.2 Umweltverträglichkeit

Dieses Gerät wurde mit einem hohen

Grad an Umweltverträglichkeit konstruiert. Sämtliche Kunststoffteile sind mit ihrer Recyclingfähigkeit gekennzeichnet.

4.3 Verantwortung

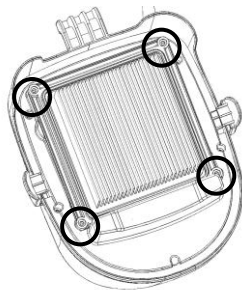
Soteco übernimmt keinerlei Verantwortung für Schäden, die durch die un-sachgemäße Benutzung des Gerätes oder Änderungen am Gerät entstehen

4.4 Filter Wechseln

Wegen Verschleiß müssen Pre-filter (11) und Post-filter (6) manchmal ersetzt werden. Für Abreinigung von Post-filter (3.4).

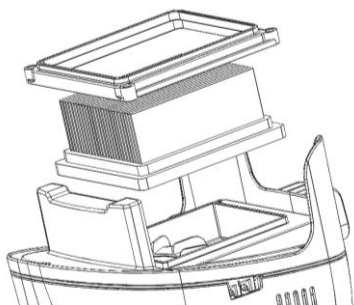
Pre-filter (11) ersatzen:

1. Sauger ausschalten
2. Stecker vom Steckdose herausziehen
3. Saugerteil vom Schmutzbehälter abnehmen
4. Saugerteil umgekehrt positionieren
5. Die 4 Schrauben abnehmen, die den Filter zum Saugerteil festhalten



6. Filter abnehmen

7. Neues Filter im Filterrahmen aufsetzen und im Sauggeroberteil wieder verriegeln.



8. Die 4 Schrauben mit gefüll fest schrauben.
9. Filter prüfen. Dichtung zwischen Sauggeroberteil und Filterrahmen prüfen.

5. Fehlersuchen

Reparaturen oder Service von elektrischen Komponenten wie etwa Kabel oder Motor dürfen nur von einer autorisierten Servicewerkstatt vorgenommen werden.

Falls das Gerät nicht startet:

Überprüfen, ob der Stecker richtig in der Steckdose sitzt

- Im Gebäude kann eine Sicherung durchgebrannt sein, die ausgetauscht werden muss
- Kabel oder Stecker sind eventuell defekt und müssen von einer autorisierten Servicewerkstatt repariert werden

Verminderte Saugkraft:

- Der Smutzbehälter (2) ist voll und muss entleert werden
- Vorfilter (11) können verstopft sein und müssen gewechselt werden, siehe Anweisungen (3.2)
- Gebogenes Ansatzrohr oder Düse können verstopft sein und müssen gereinigt werden

6. Garantie

Für die Staubsaugerserie gilt eine Zwei-(2)-Jahres-garantie für das Gerät, welche den Motor, die Kabelaufrollung, Schalter und Gehäuse abdeckt. Für die Düsen, Filter, Schläuche, Rohre und sonstigen Zubehörteile gilt eine zwölfmonatige Garantie für Herstellungsfehler, nicht jedoch für verschleißbedingte Defekte.

Die Garantie deckt Ersatzteile und Arbeitskosten ab, ebenso Herstellungs- und Materialfehler, die bei normalem Gebrauch auftreten können.

Der im Rahmen der Garantie anfallende Service erfolgt nur dann, wenn nachgewiesen werden kann, dass der Schaden während der Garantiefrist entstanden ist (ein vorschriftsmäßig ausgefüllter Garantieschein oder ein ausgedruckter/abgestempelter Kasbon mit Angabe von Datum und Produkttyp) und unter der Bedingung, dass der Staubsauger als Neuprodukt in Deutschland gekauft und von Soteco vertrieben wurde.

Im Falle einer Reparatur der Schäden muss sich der Kunde an Soteco

wenden, um sich einen Fachhändler nennen zu lassen, der das Gerät auf Kosten des Kunden repariert

6.1 Die Garantie deckt nicht ab:

- Normalen Verschleiß von Zubehör und Filtern.
- Defekte oder Schäden als direkte oder indirekte Folge unsachgemäßer Benutzung - wie z. B. das Aufsaugen von Schutt, heißer Asche oder Teppichschampoo.
- Missbrauch, keine oder mangelnde Wartung laut Beschreibung in der Bedienungsanleitung.
- Wenn das Gerät für Renovierungsarbeiten verwendet wurde.
- Wenn Das Gerät zum Absaugen von Wasser oder anderen Flüssigkeiten verwendet werden

Sie deckt ferner keinerlei fälschliche oder unzureichende Konfigurationen, also Einstellungen oder Anschlüsse ab, ausserdem keine Beschädigungen durch Brand, Feuer, Blitzschlag oder anormale Spannungsschwankungen oder sonstige elektrische Störungen wie z.B. defekte Sicherungen oder defekte Elektroinstallationen im Netz, und allgemeine Defekte bzw. Beschädigungen, die nach Ansicht von Soteco die Konsequenz anderer Ursachen als Herstellungs and Materialfehler sind.

6.2 Der Garantieanspruch erlischt

- Falls ein Defekt durch die Verwendung von Nicht-Original

Filtern von entsteht.

- Falls die Kennziffer vom Staubsauger entfernt ist.
- Falls der Staubsauger von einem nicht von autorisierten Händler repariert wurde.

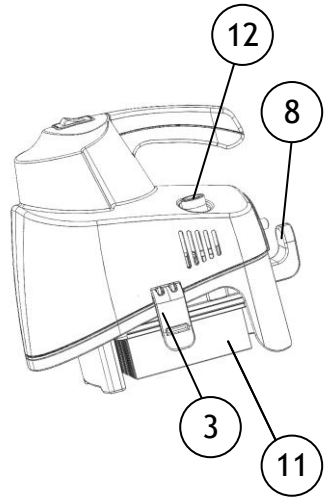
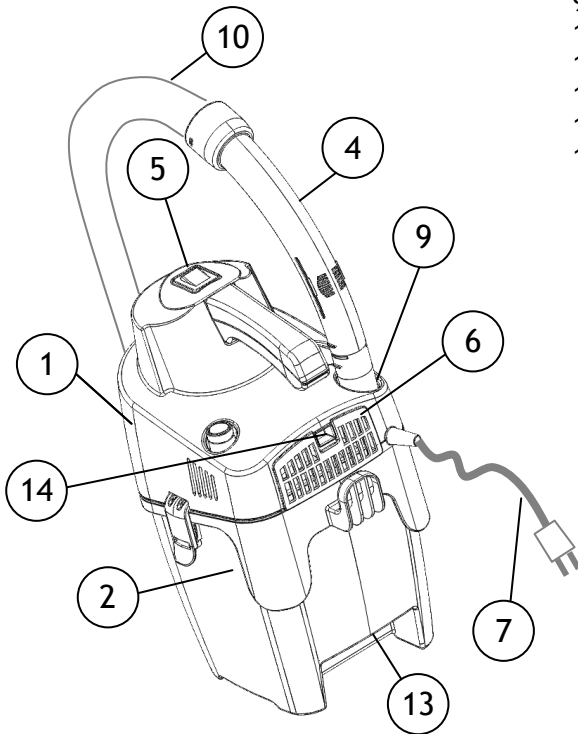
Thank you for choosing the
FOX vacuum cleaner

Table of content

Chapter	Page
1. Overview	16
2. Safety instructions	17
3. Instructions for use	18
4. Service and maintenance	19
5. Trouble shooting	20
6. Guarantee	20

1. Overview

- 1. Head
- 2. Tank
- 3. Buckle
- 4. Hand tube
- 5. On /off button
- 6. Post-filter
- 7. Power cord
- 8. Hook for power cord
- 9. Holder for hand tube
- 10. Hose
- 11. Pre-filter
- 12. Filter cleaning button
- 13. Handle for tank emptying
- 14. Latch for post-filter



2. Safety Instructions

- Do not use the machine without filters properly fitted.
 - This machine is not intended for the suction of hazardous materials or gas, doing so may expose people to serious health risks.
 - The machine must not be used for the suction of water or other liquids.
 - Do not pick up sharp objects such as needles or pieces of glass.
 - Do not pick up anything that is burning or smoking such as cigarettes, matches or hot ashes.
 - Use and store this machine indoors and in a dry environment, 0°C to 60°C.
 - Do not handle the machine with wet hands.
 - Turn off the machine before unplugging.
 - To unplug, grasp the plug, not by pulling on the cord. Do not carry or pull the machine by the cord.
 - The machine must not be used if the cord shows any sign of damage. Regularly inspect the cord for damage, in particular if it has been crushed, shut in a door or run over.
 - Do not use the machine if it appears faulty. Have the machine inspected by an authorized service centre if the machine has been dropped, damaged, left outdoors or has been exposed to water.
 - No changes or modifications to the mechanical or electrical safety devices shall be made.
 - All repairs must be carried out by an authorized service centre.
 - Use only original filters and original accessories from your local dealer.
- Use of non original filters will void the warranty.
- Turn off the machine and unplug before starting filter change, grasp the plug, not by pulling on the cord.
 - Do not use the machine as a toy.
 - Do not leave children with the machine without supervision.
 - This appliance is not intended for use by young persons or infirm persons without supervision unless they have been adequately supervised by a responsible person to ensure that they can use the appliance safely.
 - Young children should be supervised to ensure that they do not play with the appliance.
 - If the supply cord is damaged, it must be replaced by the manufacturer or its service agent or similarly qualified person in order to avoid a hazard.

3. Instructions for use

Before using the machine make sure that the voltage shown on the rating plate on tank corresponds with the mains voltage.

3.1 Start and stop

Start

1. Pull out the cord (7) and plug the machine to a wall socket.
2. Press the on/off button (5)

Stop

1. Turn off the machine (5) and unplug.
2. Unplug by grasping the plug, not by pulling on the cord.

3.2 Pre-filter Cleaning

The pre-filter (11) needs to be cleaned from time to time with the built in automatic filter cleaning system. The pre-filter (11) needs to be cleaned when the suction performance decreases and consequently motor noise increases.

Pre-filter cleaning

1. Turn the machine on.
2. Make sure that the air intake on the hand tube is closed
3. Put the hand tube (4) into the holder (9) and thereby closing for the air-flow. Motor builds up maximum under pressure in the tank.
4. Push the filter cleaning button (12) 4-5 times.
5. Remove the hand tube (4) from the holder (9)

6. Make sure that the air intake on the hand tube is closed. Suction performance is restored

3.3 Emptying of tank

Observe whether the tank needs to be emptied by opening the buckles (3) and remove the vacuum cleaner head (1).

Emptying of tank

1. Find an appropriate waste bin outside for disposal of the tank
2. Open the buckles (3)
3. Remove the hose (10)
4. Take of the head (1) and put it on the ground on the appropriate feet.
5. Empty the tank (2) into the bin
6. Put the head (1) on the tank (2) and tighten the buckles (3)
7. Clean the post-filter (see next section)

3.4 Post-filter Cleaning

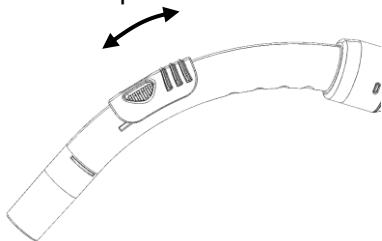
The post filter (6) ensures that very fine dust not removed by the pre-filter (3) is removed.

Post-filter cleaning

1. Move the latch (14) down and take out the filter (6).
2. Clean the post-filter (6) outside by blowing air backwards through it and/or move it rapidly up and down.
3. Insert the post-filter (6) into the head (1). Ensure that it is correctly fitted

3.5 Adjust the suction power

The suction power is maximal with the sliding valve is closed and minimal when all open. Adjust the suction power by putting the sliding valve in the desired position.



4. Service and maintenance

- Store the machine indoors and in a dry environment.
- Clean the machine surface with a dry cloth or a damp cloth with a little cleaning agent.
- Order original accessories from a local dealer.
- Service - contact your local dealer.

4.1 Recycling and scrapping

Recycle the wrapping and scrap the machine according to recommendations from the local authorities. Cut the cord as short as possible to avoid someone getting injured on the scrapped machine.

4.2 Environmental commitment

This machine is designed with the environment in mind. All plastic parts due marked for recycling.

4.3 Responsibility

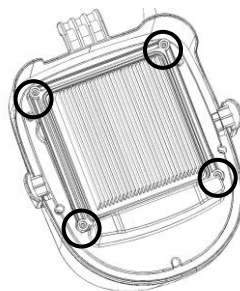
Soteco disclaims all responsibility for all damage caused by incorrect use or modification of the machine.

4.4 Filter change

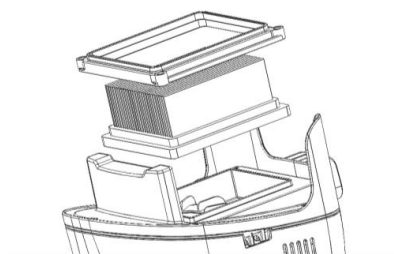
The pre-filter (11) and post-filter (6) can be worn and need to be replaced. For cleaning of post-filter see 3.4

Pre-filter (11) change:

1. Turn off the vacuum cleaner
2. Remove the plug from the wall socket
3. Remove the head from the tank
4. Position the head upside down
5. Remove the 4 screws fixing the filter frame to the head



6. Remove the filter
7. Insert the new filter into the filter frame and place it on the head



8. Fix the 4 screws. Do not over tighten the screws.
9. Check the filter is properly fixed and the sealing between head and filter frame is secured.

5. Trouble shooting

Repair or service of electrical components such as cord or motor, must only be carried out by an authorized service centre.

If the machine does not start

- Check that the plug is correctly fitted to the wall socket.
- A fuse in the building may have blown and needs to be changed.
- The cord or plug may be damaged and must be repaired by an authorized service centre.

Reduced suction power

- The tank (2) may be full and needs to be emptied, see instructions.
- The pre-filter (11) can be blocked and have to be cleaned, see chapter 3.2
- The bent tube, hose, tube or nozzle may be blocked and needs to be cleaned.

6. Guarantee

This vacuum cleaner is covered by a two (2) year guarantee on the machine, which covers the motor, switch and casing. The nozzles, filters, hoses, tubes and other accessories are covered twelve months due to manufacturing fault only and exclude wear and tear.

The guarantee includes spare parts and labour costs, and covers manufacturing and material defects that may occur during normal domestic use.

Service under the guarantee will only be performed if it can be proven that the defect occurred within the product's guarantee period (a correctly completed guarantee certificate or printed/stamped cash register receipt with date and product type) and on the condition that the vacuum cleaner was bought as a new product.

6.1 Guarantee does not cover

- Normal wear and tear of accessories and filters.
- Defects or damage occurring as a direct or indirect result of incorrect use - such as the vacuuming of rubble, hot ashes or carpet deodorant powder.
- Abuse, loss or lack of maintenance as described in Instructions for use.
- If the machine has been used for suction of water

Nor will it cover incorrect or poor configuration, i.e. setting up or connection, nor fire-damage, fire, lightning strike or unusual voltage

fluctuations or any other electrical disturbances such as defective fuses or defective electrical installations on the supply grid, and defects or damage in general.

6.2 Guarantee becomes void

- If a defect is caused by the use of non-original filters.
- If the identity number is removed from the vacuum cleaner.
- If the vacuum cleaner has been repaired by a non authorized dealer.

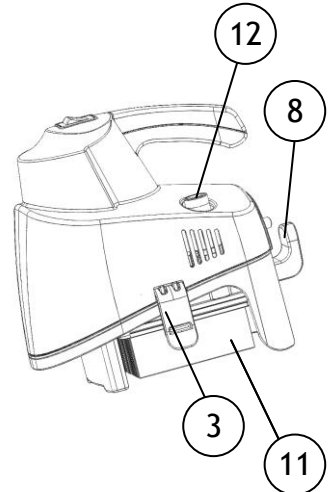
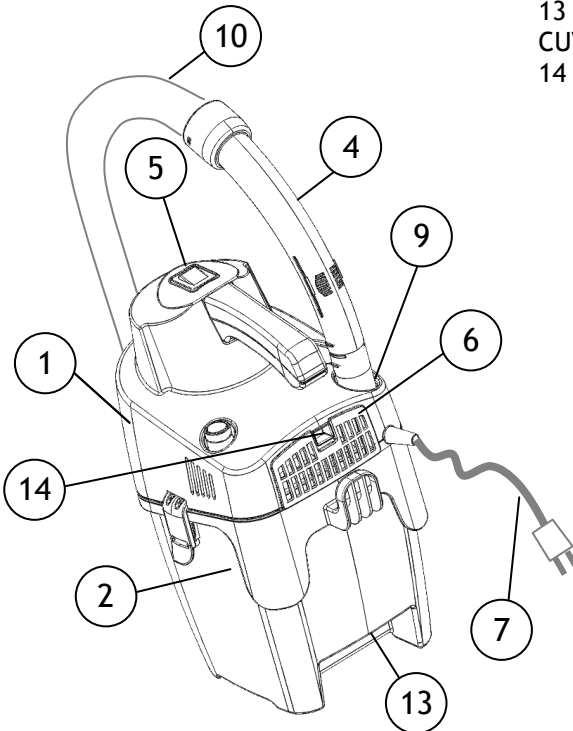
Nous vous remercions d'avoir choisi l'aspirateur FOX

SOMMAIRE

TITRE	PAGE
1 PRESENTATION	22
2 INSTRUCTIONS DE SECURITE	23
3 INSTRUCTIONS D'UTILISATION	24
4 ASSISTANCE ET MANUTENTION	25
5 EN CAS DE PROBLEME	26
6 GARANTIE	26

1 COMPOSITION DE L'APPAREIL

- 1 TETE
- 2 CUVE
- 3 POIGNEE
- 5 BOUTON POUSSOIR MARCHE / ARRETE
- 6 PREFILTRE
- 7 CABLE D'ALIMENTATION
- 8 PORTE CABLE
- 9 SUPPORT POIGNEE
- 10 FLEXIBLE
- 11 PREFILTRE
- 12 BOUTON NETTOYAGE DU FILTRE
- 13 POIGNEE DE SOULEVEMENT DE LA CUVE
- 14 LOQUET PREFILTRE



2 CONSIGNES DE SECURITE

- Ne pas utiliser la machine sans filtre correctement installé.
- Ne pas utiliser la machine pour aspirer du gaz ou des matières dangereuses ce qui pourrait nuire gravement à la santé.
- Ne pas utiliser la machine pour aspirer de l'eau ou autres liquides.
- Ne pas aspirer d'objets pointus comme les aiguilles ou pièces de verre.
- Ne pas aspirer d'objet brûlant ou fumant, comme les cigarettes, allumettes ou cendres chaudes.
- Utiliser et conserver l'appareil dans un endroit couvert et sec, à une température comprise entre 0 et 60 °C
- Ne pas utiliser ni déplacer la machine avec les mains mouillées.
- Eteindre l'appareil avant de débrancher la prise.
- Pour retirer la prise, saisissez-la sans tirer sur le câble. Ne déplacer pas l'appareil en tirant sur le câble.
- N'utiliser pas l'appareil si le câble est endommagé. Vérifier régulièrement que le câble n'est pas abîmé, qu'il n'a pas été écrasé.
- Ne pas utiliser l'appareil s'il est abîmé ; le faire contrôler par un centre d'assistance agréé s'il est tombé, endommagé, ou s'il a été mouillé par la pluie ou autre.
- Ne pas modifier ou altérer les dispositifs électriques de sécurité de l'appareil.
- Toutes les réparations doivent être faites par un centre d'assistance agréé
- Utiliser seulement les filtres et accessoires d'origine : l'utilisation de filtre différent met fin à la garantie.
- Eteindre l'appareil et débrancher le avant de remplacer le filtre - sans tirer sur le câble
- Ne pas utiliser la machine comme un jeu.
- Ne pas laisser la machine à la portée des enfants.
- L'appareil ne doit pas être laissé à la portée de jeunes personnes ou personnes infirmes sans surveillance
- Les enfants doivent être surveillés afin qu'ils ne jouent pas avec l'appareil.
- Si le câble d'alimentation est endommagé, il doit être remplacé par le producteur, dans un centre d'assistance ou par une personne qualifiée pour éviter tout risque.

3 INSTRUCTIONS D'UTILISATION

Avant d'utiliser la machine, vérifier que la tension indiquée sur l'étiquette technique de la cuve correspond bien à la tension d'alimentation.

3.1 MARCHÉ / ARRÊT

MISE EN MARCHÉ

- 1 Tirer le câble (7) et brancher le sur la prise.
- 2 Appuyer sur le bouton ON/OFF (5)

ETEINDRE

- 1 Appuyer sur le bouton (5) et débrancher l'aspirateur.
- 2 Débrancher la prise, sans tirer sur le câble.

3.2 NETTOYAGE DU PREFILTRE

Il est nécessaire de nettoyer régulièrement le préfiltre (11) par l'intermédiaire du système de nettoyage automatique du filtre. Il faut nettoyer le filtre lorsque la puissance d'aspiration diminue.

Poussière du préfiltre

1. Allumer la machine.
2. S'assurer que l'entrée d'air de la poignée soit fermée.
3. Reposer la poignée (4) dans le porte-poignée (9), ce qui obstrue le flux d'air. Le moteur augmente alors au maximum la dépression à l'intérieur de la cuve.
4. Presser le bouton de nettoyage du filtre (12) 4/5 fois.
5. Enlever la poignée de son logement (9)

6. S'assurer que l'entrée d'air de la poignée soit fermée. La puissance de l'aspirateur se rétablit.

3.3 VIDAGE DE LA CUVE

Vérifier s'il est nécessaire de vider la cuve en ouvrant les poignées (3) et, dans ce cas enlever la tête de l'appareil (1).

Vider la cuve

1. Avoir à disposition un contenant afin de récupérer la poussière contenue dans la cuve.
2. Ouvrir les poignées (3)
3. Enlever le tuyau (10)
4. Démontez la tête (1) et déposer au sol la base.
5. Vider la cuve (2) dans le contenant.
6. Remonter la tête (1) sur la cuve (2) et refermer les poignées (3)
7. Nettoyer le préfiltre (voir le paragraphe suivant)

3.4 NETTOYAGE DU PREFILTRE

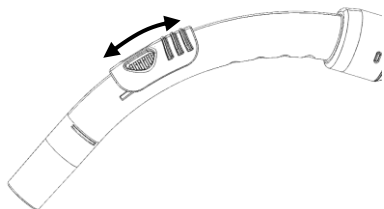
Le préfiltre (6) assure l'élimination de la poussière très fine non refoulée par le filtre (3)

NETTOYAGE DU PREFILTRE

1. Tirer le loquet (14) vers le bas et extraire le filtre (6).
2. Nettoyer le préfiltre (6) à l'extérieur en soufflant l'air vers la partie arrière, ou en le secouant énergiquement.
3. Remonter le préfiltre (6) dans la tête (1). S'assurer que tout est remonté correctement.

3.5 Ajuster l'aspiration

La puissance d'aspiration est au maximum quand le trou d'aération est fermé tandis qu'elle est au minimum quand tout est ouvert. Régler la puissance d'aspiration en ouvrant plus ou moins le trou de régulation de l'air



4 SERVICE ET MAINTNANCE

- Conserver la machine à l'intérieur, dans un endroit sec.
- Nettoyer la surface de l'appareil à l'aide d'un chiffon sec ou humide avec un peu de détergent.
- Commander les accessoires à un distributeur local.
- Pour tout dépannage contacter votre distributeur local.

4.1 RECYCLAGE

Recycler l'emballage et les déchets de la machine selon les recommandations des Autorités locales. Si vous jetez la machine, coupez le câble au plus court afin que personne ne se blesse.

4.2 PROTECTION DE L'ENVIRONNEMENT

Cet appareil est produit dans le respect de l'environnement. Toutes les parties en plastique sont indiquées recyclables.

4.3 RESPONSABILITES

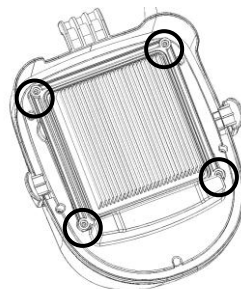
Soteco nie toute responsabilité dans le cadre d'une utilisation en dehors des consignes d'utilisation de la machine.

4.4 CHANGEMENT DU FILTRE

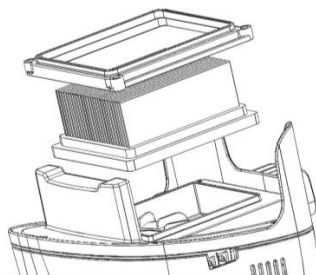
Le préfiltre (11) et le second filtre (6) peuvent s'user et doivent être changés. Pour le nettoyage des filtres se reporter au paragraphe 3.4.

CHANGEMENT DU PREFILTRE (11)

- 1 Eteindre l'aspirateur
- 2 Enlever la fiche de la prise électrique
- 3 Enlever la tête de la cuve
- 4 Retourner la tête
- 5 Enlever les 4 vis qui fixent la structure du filtre à la tête



- 6 Enlever le filtre
- 7 Insérer le nouveau filtre dans la structure et positionner le sur la tête.



- 8 Fixer les 4 vis ; sans trop les serrer.
- 9 Contrôler que le filtre soit correctement fixé et que la fermeture entre la tête et la structure du filtre soit bien fermée.

5 PROBLEMES RENCONTRES

L'assistance ou la réparation des parties électriques comme le câble ou le moteur doivent être effectuées seulement par un centre agréé.

Si la machine ne démarre pas :

- Vérifier que la fiche soit bien branchée à la prise électrique.
- Un fusible peut avoir sauté et il est donc nécessaire de le changer.
- Le câble ou la prise peuvent être endommagés et doivent donc être changés par un centre d'assistance agréé.

Diminution de la puissance d'aspiration

- La cuve (2) est peut-être pleine et doit être vidée. Voir les recommandations.
- Le préfiltre (11) peut être colmaté ; il doit être nettoyé. Voir le chapitre 3.2
- Le coude, le flexible, le tube et la poignée sont bouchés ; ils doivent être nettoyés.

6 GARANTIE

Cet aspirateur est garanti 2 ans ; la garantie couvre le moteur ; l'interrupteur et le corps plastique. Les suceurs, filtres, tubes, flexibles et tout autre accessoire sont couverts

pour 12 mois pour les défauts de fabrication et la garantie ne couvre pas l'usure des pièces.

L'assistance durant la garantie sera effectuée seulement s'il est prouvé que le défaut est survenu durant la période de garantie du produit et à condition que l'appareil ait bien été acheté comme neuf.

6.1 LA GARANTIE NE COUVRE PAS

- L'usure normale des accessoires et filtres. Défauts et dommages causés directement ou indirectement par une utilisation anormale de l'appareil - comme l'aspiration de déchets, poussières chaudes. Abus, perte ou manque de manutention comme selon les instructions.
- Si la machine a été utilisée pour aspirer des liquides.
La garantie ne couvre pas non plus les erreurs d'installation ou de connection, ne couvre pas non plus les risques d'incendie, feu, installations électriques défectueuses

6.2 INTERRUPTION DE LA GARANTIE

- Si le défaut est dû à l'usage des filtres
- Si le numéro d'identification n'est plus indiqué sur la machine
- Si l'aspirateur a été réparé par un centre non agréé.

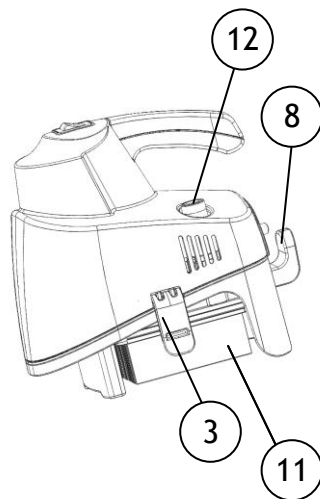
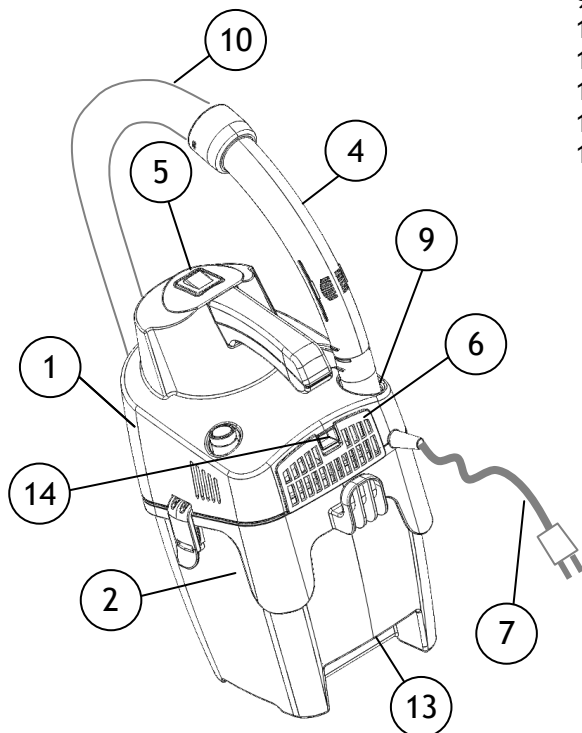
Vi ringraziamo per aver
scelto
l'aspirapolvere FOX

Table of content

Capitolo	Pagina
1. Presentazione	27
2. Istruzioni di sicurezza	28
3. Istruzioni d'uso	29
4. Assistenza e manutenzione	30
5. Risoluzione dei problemi	31
6. Garanzia	31

1. Overview

1. Testata
2. Fusto
3. Gancio
4. Impugnatura
5. Pulsante on /off
6. Post-filtro
7. Cavo di alimentazione
8. Appendicavo
9. Porta-impugnatura
10. Tubo flessibile
11. Prefiltro
12. Pulsante pulizia filtro
13. Maniglia svuotamento fusto
14. Nottolino post-filtro



2. Safety Instructions

- Non utilizzare la macchina senza i filtri correttamente installati.
- Non utilizzare la macchina per aspirare gas o materiali pericolosi; ciò potrebbe esporre a gravi rischi per la salute.
- Non utilizzare la macchina per aspirare acqua o altri liquidi.
- Non aspirare oggetti appuntiti come aghi o pezzi di vetro.
- Non aspirare materiale che bruci o emani fumo, come sigarette, fiammiferi o ceneri roventi.
- Utilizzare e conservare la macchina al coperto e in luogo asciutto, in presenza di una temperatura tra 0°C e 60°C.
- Non utilizzare né movimentare la macchina con mani bagnate.
- Spegnerla la macchina prima di scollegare la spina.
- Per rimuovere la spina, afferrare la stessa senza tirare il cavo. Non trasportare né trascinare la macchina tirando il cavo.
- Non utilizzare la macchina se il cavo presenta qualunque segno di danneggiamento.
Verificare periodicamente che il cavo non sia danneggiato, in modo particolare se è stato schiacciato, chiuso in una porta o è stato calpestato.
- Non utilizzare la macchina se si presenta difettosa o guasta. Fare controllare la macchina presso un centro di assistenza autorizzato se è stata fatta cadere, è stata danneggiata, è stata lasciata all'aperto o è stata esposta ad acqua o a pioggia.
- Non modificare o alterare i dispositivi elettrici di sicurezza della macchina.
- Tutte le riparazioni devono essere effettuate da un centro di assistenza autorizzato.
- Utilizzare solo filtri e accessori originali da reperire presso il proprio rivenditore locale. L'utilizzo di filtri non originali farà decadere la garanzia.
- Spegnerla la macchina e scollegare la spina prima di sostituire il filtro, afferrando la spina senza tirare il cavo.
- Non utilizzare la macchina come fosse un giocattolo.
- Non lasciare la macchina incustodita in presenza di bambini.
- L'apparecchio non deve essere utilizzato da giovani o persone inferme senza alcuna supervisione, a meno che non vi sia un'adeguata sorveglianza da parte di adulti al fine di garantire che l'apparecchio venga utilizzato in tutta sicurezza.
- I bambini devono essere sorvegliati affinché non giochino con l'apparecchio.
- Se il cavo di alimentazione è danneggiato, questo deve essere sostituito dal produttore, da un centro di assistenza oppure da persona similmente qualificata al fine di evitare qualunque rischio.

3. Instructions for use

Prima di utilizzare la macchina, assicurarsi che la tensione indicata nella targa tecnica sul fusto corrisponda alla tensione di alimentazione.

3.1 Start and stop

Avvio

1. Svolgere il cavo (7) e inserire la spina della macchina in una presa.
2. Premere il pulsante on/off (5)

Spegnimento

1. Spegner la macchina (5) e rimuovere la spina dalla presa.
2. Effettuare tale operazione afferrando la spina, senza tirare il cavo.

3.2 Pre-filter Cleaning

E' necessario pulire periodicamente il prefiltro (11) tramite il sistema automatico di pulizia filtro incorporato. E' necessario pulire il prefiltro (11) quando le potenza di aspirazione diminuisce e, di conseguenza, aumenta la rumorosità del motore.

Pulizia del prefiltro

1. Accendere la macchina.
2. Assicurarsi che l'ingresso dell'aria nell'impugnatura sia chiuso.
3. Riporre l'impugnatura (4) nel porta-impugnatura (9), ostruendo in questo modo il flusso d'aria. Il motore fa incrementare al massimo la

depressione all'interno del fusto.

4. Premere il pulsante di pulizia filtro (12) per 4-5 volte.
5. Rimuovere l'impugnatura dal relativo alloggiamento (9).
6. Assicurarsi che l'ingresso dell'aria nell'impugnatura sia chiuso. La potenza di aspirazione viene ripristinata.

3.3 Emptying of tank

Verificare se è necessario svuotare il fusto aprendo i ganci (3) e, nel caso, rimuovere la testata dell'aspirapolvere (1).

Svuotamento del fusto

1. Reperire un contenitore idoneo per smaltire il materiale contenuto nel fusto.
2. Aprire i ganci (3).
3. Rimuovere il tubo flessibile (10).
4. Smontare la testata (1) e appoggiarla a terra sul relativo basamento.
5. Svuotare il fusto (2) nel contenitore.
6. Rimontare la testata (1) sul fusto (2) e chiudere i ganci (3)
7. Pulire il post-filtro (vedere il prossimo paragrafo)

3.4 Post-filter Cleaning

Il post-filtro (6) assicura l'eliminazione della polvere molto fine non rimossa dal prefiltro (3).

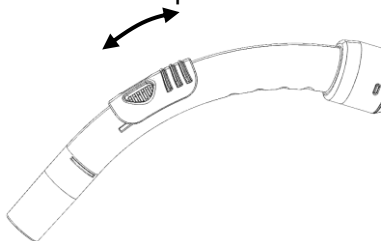
Pulizia del post-filtro

1. Tirare il nottolino (14) verso il basso ed estrarre il filtro (6).

2. Pulire il post-filtro (6) all'esterno soffiando aria verso la parte posteriore, attraverso lo stesso, e/o muoverlo su e giù velocemente.
3. Rimontare il post-filtro (6) nella testata (1). Assicurarsi di montarlo correttamente.

3.5 Adjust the suction power

La potenza di aspirazione è al massimo quando la valva scorrevole è chiusa mentre è al minimo quando è tutta aperta. Regolare la potenza di aspirazione collocando la valvola scorrevole nella posizione desiderata.



4. Service and maintenance

- Conservare la macchina al chiuso e in un ambiente asciutto.
- Pulire la superficie della macchina con un panno asciutto o bagnato da un poco di detergente.
- Ordinare accessori originali da un distributore locale.
- Per Assistenza contattare il Vostro rivenditore locale.

4.1 Recycling and scrapping

Riciclare l'imballaggio e gli scarti della macchina secondo le raccomandazioni dell'Autorità locale. Quando si scarta la macchina,

tagliare il cavo elettrico il più corto possibile affinché nessuno si faccia male.

4.2 Environmental commitment

Questa macchina è realizzata pensando all'ambiente. Tutte le parti in plastica sono marchiate per il riciclo.

4.3 Responsibility

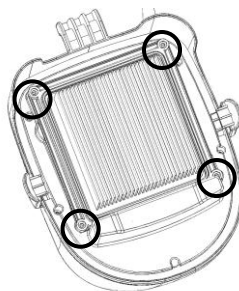
Soteco nega qualsiasi responsabilità per qualunque danno causato da un uso non corretto o da una modifica della macchina.

4.4 Filter change

Il prefiltro (11) ed il dopo filtro (6) possono logorarsi e necessitano di sostituzione. Per la pulizia del dopo filtro vedere 3.4

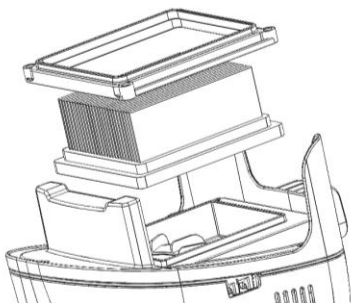
Cambio del prefiltro (11):

1. Spegner l'aspirapolvere
2. Rimuovere la spina dalla presa elettrica
3. Rimuovere la testata dal fusto
4. Capovolgere la testata
5. Rimuovere le 4 viti che fissano la struttura del filtro alla testata



6. Rimuovere il filtro

7. Inserire il nuovo filtro nella sua struttura e posizionarlo sulla testata



8. Fissare le 4 viti. Non stringere troppo le viti.
 9. Controllare che il filtro sia correttamente fissato e che la chiusura tra testata e struttura del filtro sia chiusa.

5. Trouble shooting

L'assistenza o la riparazione delle parti elettriche come il cavo o il motore devono essere effettuate solo da un centro autorizzato.

Se la macchina non parte

- Controllare che la spina sia correttamente inserita alla presa a muro.
- Un fusibile dell'edificio può essere saltato e necessita di essere cambiato.
- Il cavo o la spina potrebbero essere danneggiati e necessitano di essere riparati da un centro assistenza autorizzato.

Diminuzione del potere aspirante

- Il fusto (2) può essere pieno e necessita di essere svuotato. Vedere istruzioni.
- Il prefiltro (11) può essere intasato e necessitare di pulizia. Vedere capitolo 3.2
- La curvetta, il tuboflex, il tubo o la bocchetta sono intasati e devono essere puliti.

6. Garantees

Questo aspirapolvere è coperto da due (2) anni di garanzia della macchina che copre il motore, l'interruttore e l'involucro. Bocchette, filtri, tubi, tuboflex e tutti gli altri accessori sono coperti da dodici (12) mesi per i soli difetti di produzione e non includono l'usura e la lacerazione.

La garanzia include i ricambi e la mano d'opera e copre i difetti di produzione e dei materiali che possono avvenire durante il normale uso domestico.

L'assistenza durante la garanzia sarà effettuata soltanto se viene provato che il difetto è avvenuto durante il periodo di garanzia del prodotto (supportato da un modulo garanzia correttamente compilato o da una ricevuta/scontrino recante la data e il tipo di prodotto) e a condizione che l'aspirapolvere sia stato acquistato come nuovo.

6.1 Guarantee does not cover

- La normale usura e lacerazione degli accessori e filtri.
- Difetti o danni causati direttamente o indirettamente da un uso non corretto - come l'aspirazione

di detriti, polveri calde o polvere deodorante per moquette.

- Abuso, perdita o mancanza di manutenzione come da istruzioni.

- Se la macchina è stata usata per aspirare liquidi

Non coprirà neppure l'incorretta o l'incompleta configurazione ossia l'installazione o la connessione, né coprirà danni da incendio, fuco, fulmini o voltaggio inusuale o fluttuazioni inconsuete di voltaggio o qualsiasi altro disturbo elettrico come fusi difettosi, installazioni elettriche difettose sulla griglia di alimentazione e difetti o danni in generale.

6.2 Guarantee becomes void

- Se il difetto è causato dall'uso di filtri non originali.

- Se il numero identificativo è rimosso dall'aspirapolvere.

- Se l'aspirapolvere è stato riparato da un centro non autorizzato.

- Se la macchina è stata usata per scopi commerciali.

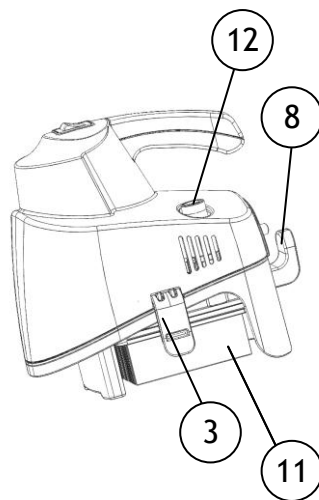
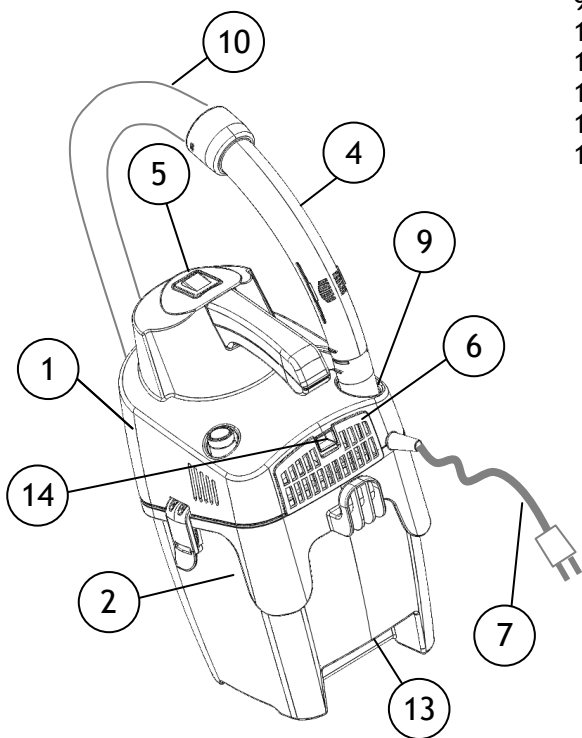
**Wij danken u voor het kiezen van de
FOX stofzuiger.**

Inhoudsopgave

Hoofdstuk	Pagina
1. Overzicht	33
2. Veiligheidsinstructies	34
3. Instructies voor gebruik	35
4. Onderhoud	36
5. Probleem oplossingen	37
6. Garantie	37

1. Overzicht

1. Motorkop
2. Ketel
3. Ketelklem
4. Gebogen handgreep
5. Aan / uit schakelaar
6. Luchtfilter
7. Elektrisch snoer
8. Haak voor elektrisch snoer
9. Houder voor gebogen handgreep
10. Zuigslang
11. Voorfilter
12. Drukknop voor filter reiniging
13. handgreep voor ledigen ketel
14. Vergrendeling v/d luchtfilter



2. Veiligheidsinstructies

- Gebruik het toestel niet zonder dat de filters goed gemonteerd zijn.
- Het toestel is NIET geschikt voor het opzuigen van gevaarlijke stoffen of gassen, indien u dit toch doet kan dit voor de gebruiker ernstige gevolgen hebben voor de gezondheid.
- Het toestel mag niet worden gebruikt voor het opzuigen van water of andere vloeistoffen.
- Zuig geen scherpe voorwerpen, zoals naalden of stukken glas op.
- Zuig geen brandende zaken, sigaretten of warme as op.
- Gebruik het toestel binnen en in een droge omgeving van 0° tem 60°.
- Gebruik het toestel niet met natte handen.
- Schakel het toestel uit alvorens u de stekker uit het stopcontact haalt.
- Haal de stekker uit het stopcontact, trekt deze er niet uit of trek nooit aan het elektrisch snoer.
- Het toestel mag niet gebruikt worden als het elektrisch snoer tekenen van schade vertoont. Controleer regelmatig het snoer op beschadigingen, met name wanneer het gebroken of geklemd is.
- Gebruik het toestel niet indien blijkt dat het defect is. Laat het toestel door een erkend servicecentrum nakijken indien het toestel gevallen, beschadigd, of blootgesteld is aan water.
- Er mogen geen wijzigingen of aanpassingen aan de mechanische of elektrische installaties gedaan worden.
- Alle herstellingen moeten worden uitgevoerd door een erkend servicecentrum.
- Gebruik alleen originele filters en onderdelen van uw lokale dealer. Bij het niet gebruiken van originele filters/onderdelen vervalt de garantie.
- Schakel het toestel uit en haal de stekker uit het stopcontact (niet aan het snoer trekken) alvorens de filters te vervangen.
- Gebruik het toestel niet als speelgoed.
- Laat kinderen niet alleen achter bij het toestel
- Het toestel mag gebruikt worden door zwak begaafde personen als zij onder toezicht staan van een vertrouwelijk persoon die er voor zorgt dat zij het toestel veilig kunnen gebruiken.
- Jonge kinderen dienen onder toezicht te staan om ervoor te zorgen dat zij niet met het toestel spelen.
- Indien het elektrisch snoer beschadigd is moet deze worden vervangen door de fabrikant of zijn vertegenwoordiger of gelijkwaardig gekwalificeerd persoon om gevaar te voorkomen.

3. Gebruiksaanwijzing

Zorg voor het gebruik van het toestel dat de spanning op het typeplaatje van de ketel overeenkomt met de netspanning.

3.1 Starten en stoppen

Start

1. Trekt het elektrisch snoer (7) uit het toestel en steek deze in het stopcontact.
2. Druk op de aan / uit knop (5)

Stop

1. Schakel de het toestel uit (5)
2. Haal de stekker uit het stopcontact en trek niet aan het elektrisch snoer.

3.2 Reinigen van de voorfilter

De voorfilter (11) moet regelmatig gereinigd worden met het ingebouwde automatische filterreiniging systeem.

De voorfilter (11) moet ook gereinigd worden wanneer de zuigkracht afneemt en het geluidsniveau v/d motor toeneemt.

Reinigen van de voorfilter

1. Schakel het toestel aan.
2. Zorg ervoor de de luchtinlaat van het gebogen handgreep gesloten is.
3. Steek het gebogen handgreep (4) in de houder (9) zodat u de luchtstroom afsluit. De zuigmotor bereikt nu de maximale onderdruk in de ketel.
4. Druk een 4 à 5 keer op de filterreiniging knop (12).

5. Verwijder de gebogen handgreep (4) uit de houder (9)
6. Zorg ervoor de de luchtinlaat van het gebogen handgreep gesloten is. Zuigvermogen wordt hersteld.

3.3 Ledigen van de ketel

Indien de ketel geleidigd moet worden open u de ketelklemmen (3) en neemt u de motorkop van de ketel

Ledigen van de ketel

1. Zoek een geschikte afvalbak voor het ledigen van de stofzuiger.
2. Open de ketelklemmen (3)
3. Verwijder de zuigslang (10)
4. Neem de motorkop (1) van het toestel en zet deze op de grond.
5. Ledig de ketel (2) in de afvalbak.
6. Zet de motorkop (1) terug op de ketel (2) en klem deze terug vast met de ketelklemmen (3).
7. Reinig de luchtfilter (zie volgende paragraaf)

3.4 Reinigen van de luchtfilter

De luchtfilter (6) zorgt ervoor, dat zeer fijn stof niet verwijderd door de voorfilter (3), wordt verwijderd.

Reinigen van de luchtfilter

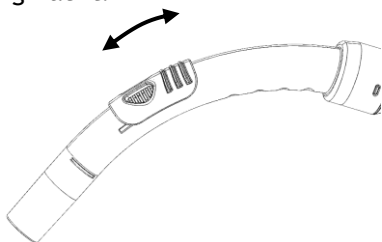
1. Druk de vergrendeling (14) naar beneden en neem de luchtfilter (6).
2. Reinig de luchtfilter (6) in openlucht door er achterwaarts lucht door te

blazen en/of door het snel op en neer te bewegen.

3. Monteer de luchtfilter (6) terug op zijn plaats. Zorg ervoor dat hij correct gemonteerd is.

3.5 Regel de zuigkracht

U bekomt een maximale zuigkracht als de luchtregelaar van het gebogen handgreep volledig gesloten is. Bij open bekomt u een minimale zuigkracht.



4. Service en onderhoud

- Bewaar het toestel steeds binnenhuis en in een droge omgeving.
- Reinig het toestel met een droge doek of een vochtige doek met een beetje schoonmaakproduct.
- Bestel de originele toebehoren bij uw dealer.
- Neem contact op met uw plaatselijke dealer voor onderhoud.

4.1 Recyclage

Recycleer de verpakking en afval. Breng het toestel volgens de aanbevelingen van de plaatselijke autoriteiten naar het container park.

4.2 Inzet voor het milieu

Dit toestel is ontworpen met het milieu in het achterhoofd. Alle kunststof onderdelen zijn recycleerbaar

4.3 Verantwoordelijkheid

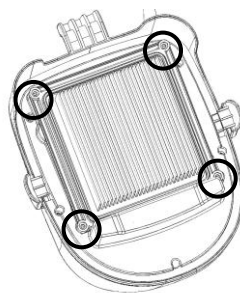
Soteco wijst alle verantwoordelijkheid af voor alle schade veroorzaakt door onjuist gebruik of wijziging van het toestel.

4.4 Vervangen van de filter

De voorfilter (11) en luchtfilter (6) kunnen verslijten en dienen dan te vervangen. Om deze te reinigen zie 3.4

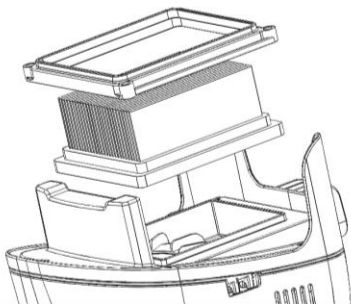
Vervangen de voorfilter (11):

1. Schakel het toestel uit
2. Haal de stekker uit het stopcontact
3. Neem de motorkop van de ketel
4. Zet de motorkop ondersteboven
5. Maak de 4 schroeven los die van het filterframe onder de motorkop



6. Verwijder de filter

7. Plaats het nieuwe filter op het frame en monteer deze terug.



8. Zet de 4 schroeven terug vast, draai de schroeven niet over.
9. Controleer of de filter correct is gemonteerd en de afdichting tussen motorkop en filterframe is bevestigd.

5. Oplossen van problemen

Herstellingen of onderhoud van elektrische componenten zoals het snoer of de motor mogen alleen worden uitgevoerd door een erkend servicecentrum.

Indien het toestel niet werkt

- Controleer of de stekker goed is gemonteerd in het stopcontact
- Een zekering in het gebouw is gesprongen en moet vervangen worden
- Het elektrisch snoer of stekker kan beschadigd zijn, deze dienen te worden vervangen door een erkend servicecentrum.

Verminderde zuigkracht

- De ketel (2) kan vol zitten en

deze moet geleidigd worden, zie instructies.

- De voorfilter (11) is vuil en deze moet gereinigd worden
- Het gebogen handgreep, zuigslang of andere toebehoren kunnen verstopt zitten, deze moeten gereinigd worden.

6. Waarborg

U heeft 2 jaar garantie op het toestel, waaronder de schakelaar, motor en behuizing. Op de filters, zuigslang en andere toebehoren heeft u 12 maanden garantie op fabricagefouten exclusief slijtage.

De garantie omvat onderdelen en heeft betrekking op fabricage- en materiaal fouten die zich kunnen voordoen bij normaal huishoudelijk gebruik.

Service onder de garantie wordt alleen uitgevoerd indien kan worden aangetoond dat het defect optrad binnen de garantieperiode van het toestel (een correct ingevuld garantiebewijs of gedrukte / gestempelde kassabon met datum en product type) en op voorwaarden dat de stofzuiger werd gekocht als een nieuw product.

6.1 Waarborg dekt niet

- Normale slijtage van toebehoren en filters.
- Defecten of schade die optreedt als een direct of indirect gevolg van onjuist gebruikt - zoals het stofzuigen van puin, hete as of tapijt deodorant poeder.

- Misbruik, verlies of gebrek aan onderhoud, zoals omschreven in gebruiksaanwijzing.
- Indien het toestel werd gebruikt voor het opzuigen van water.

Bij onjuiste of slechte configuratie, nl. slechte aansluiting, brand, blikseminslag of ongewone spanning of ongebruikelijke spannings- of andere elektrische storingen, zoals defecte zekeringen of defecte elektrische installaties.

6.2 Waarborg vervalt

- Als er een defect wordt veroorzaakt door het gebruik van niet originele filters.
- Indien het identiteit nummer wordt verwijderd uit de stofzuiger
- als de stofzuiger is hersteld door een niet-geautoriseerde dealer.

Takk for at du har valgt en

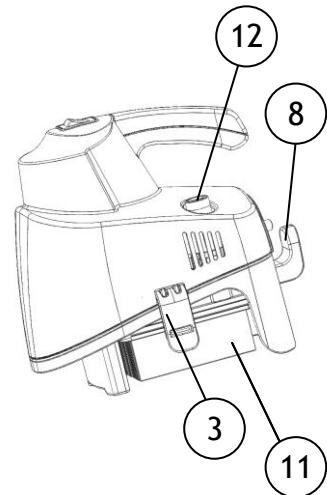
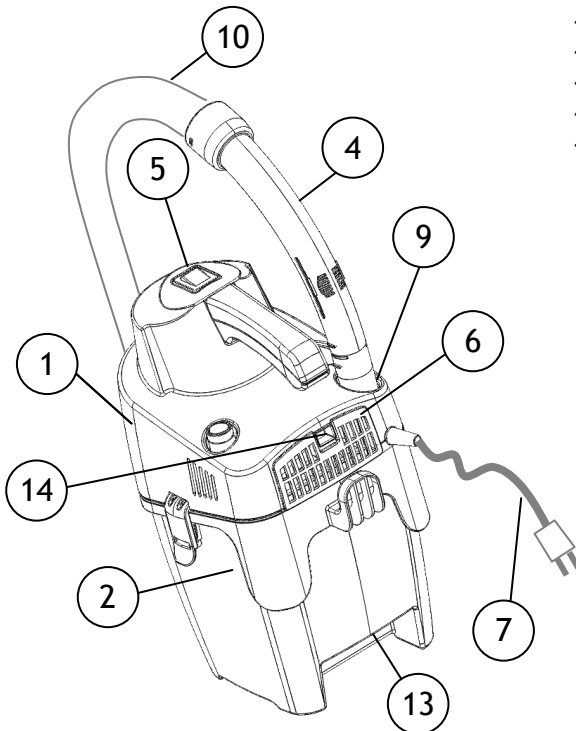
FOX støvsuger

Innhold

Kapitel	Side
1. Oversikt	39
2. Sikkerhetsanvisninger	40
3. Betjeningsanvisninger	41
4. Service og vedlikehold	42
5. Feilsøking	43
6. Reklamasjon	43

Oversikt

1. Motortopp
2. Beholder
3. Klips for åpne / lukke
4. Sugebend
5. Start/Stop bryter
6. Filter utblås
7. Kabel
8. Krok til kabel
9. Holder til sugerbend
10. Slange
11. Hovedfilter
12. Filter rengjøringsknapp
13. Håndtag ved tømning
14. Festeklips filter utblås



2. Sikkerhetsanvisninger

- Støvsugeren må ikke brukes uten filtre.
- Støvsugeren er ikke beregnet til oppsugning av farlige materialer eller gasser, da dette kan være meget helseskadelig.
- Støvsugeren må ikke brukes til å suge vann eller andre former for væske.
- Sug ikke opp skarpe gjenstander som nåler og glassbiter.
- Støvsugeren må ikke brukes til å suge opp brennende eller rykende gjenstander som for eks sigaretter, fyrstikker, glør eller varm aske.
- Bruk og oppbevar støvsugeren innendørs og i et tørt rom ved temperaturer på 0-60° C.
- Ta ikke i støvsugeren med våte hender.
- Slå av støvsugeren, før du tar ut støpselet.
- Trekk alltid i støpselet og aldri i ledningen. Ikke bær eller trekk i støvsugeren ved hjelp av ledningen.
- Bruk ikke støvsugeren hvis ledningen viser tegn på skade. Kontrollér jevnlig ledningen for skader, spesielt hvis den er blitt klemt i en dør eller kjørt over.
- Bruk ikke støvsugeren hvis den ser ut til å være defekt. Send apparatet til service på et autoriseret verksted, hvis den er blitt mistet i gulvet, skadet, satt igjen utendørs eller utsatt for vann.
- En må aldri endre eller modifisere de mekaniske eller elektriske sikkerhetsanordninger.
- Alle reparasjoner skal utføres av et autorisert serviceverksted.
- Bruk kun originale filtre og tilbehørsdeler fra din lokale forhandler. Hvis du benytter uoriginale filtre og tilbehør, bortfaller garantien.
- Slå av støvsugeren, og ta støpselet ut, før du skifter filter. Husk å trekke i støpselet og ikke i selve ledningen.
- Bruk ikke støvsugeren som leketøy.
- Hold alltid barn under oppsyn, når de befinner seg i nærheten av støvsugeren.
- Støvsugeren er ikke beregnet for barn og unge uten oppsyn, med mindre de er blitt tilstrekkelig instruert av en ansvarlig person i hvordan støvsugeren skal brukes.
- Hvis ledningen er defekt skal den skiftes ut av produsenten, serviceverksted eller en elektriker, så det ikke oppstår farlige situasjoner.

3. Betjeningsanvisninger

Kontrollér at spenningsangivelsen på maskinens typeskilt svarer til den faktiske spenning, før du tar den i bruk.

3.1 Start og stopp

Start

1. Trekk ledningen ut (7), og sett støpselet i en stikkontakt.
2. Trykk på start / stopp bryteren (5).

Stopp

1. Stopp apparatet med bryteren (5), og ta støpselet ut.
2. Trekk alltid i støpselet og aldri i selve ledningen.

3.2 Rengjøring hovedfilter

Hovedfilteret (11) skal renses en gang i mellom ved bruk av det innebygde automatiske filter rengjøringsystemet. Hovedfilteret (11) rengjøres når sugeevnen minsker og lyden fra motoren økes. Det anbefales å bruke det automatiske filter rengjøringsystemet etter hver jobb.

Rengjøring hovedfilter

1. Start apparatet
2. Steng for effektreguleringen i sugebendet
3. Sett sugebendet (4) i holderen (9), som dermed lukker for luftstrømmen. Motoren opparbeider maksimum undertrykk i beholderen.
4. Trykk på filter rengjøringsknappen (12) 4-5 ganger.

5. Fjern sugebendet (4) fra holderen (9)
6. Sugeevnen er gjenopprettet.

3.3 Tømming av beholderen

Undersøk om beholderen skal tømmes ved å åpne klipsene (3) på støvsugeren og fjerne støvsugerhodet.

Tømming av beholderen

1. Finn en passende avfallsbeholder for tømming av beholderen
2. Åpne ved hjelp av klipsene (3)
3. Fjern slangen (10)
4. Fjern hodet (1) og sett det på bakken
5. Tøm beholderen (2) i avfallsbeholderen
6. Sett hodet (1) på beholderen (2) og lukk ved hjelp av klipsene (3)
7. Rengjør utblåsfileret (se punkt 3.4)

3.4 Rengjøring utblåsfiler

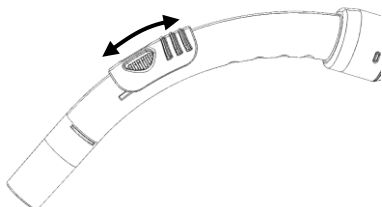
Utblåsfileret (6) sikrer at meget fint støv, som ikke er fjernet gjennom hovedfilteret (3), blir fjernet.

Rengjøring utblåsfiler

1. Slå låsen (14) ned og ta ut filteret (6).
2. Rengjør filteret (6) ved å blåse luften omvendt gjennom det og/eller beveg det hurtig opp og ned.
3. Sett filteret (6) tilbake i hodet (1). Husk å se etter at filteret er korrekt montert.

3.5 Justering av sugestyrken

Juster sugeeffekten ved hjelp av effektreguleringen / glideventilen i sugebendet. Sugeseffekten er maksimal når glideventilen er lukket.



4. Service og vedlikehold

- Oppbevar støvsugeren innendørs og i et tørt rom.
- Rengjør støvsugerens overflate med en tørr klut eller en fuktig klut tilsatt rengjøringsmiddel.
- Bestill originalt tilbehør fra din lokale forhandler.
- Service - kontakt din lokale forhandler / serviceverksted.

4.1 Gjenvinning / avhending

Kast emballasjen og utrangert støvsuger i overensstemmelse med de gjeldende bestemmelser.

Klipp av ledningen for å unngå, at noen kommer til skade på støvsugeren etter at den er utrangert.

4.2 Miljøforpliktelse

Støvsugeren er utviklet med tanke på miljøet. Alle plastdeler kan gjenvinnes.

4.3 Ansvar

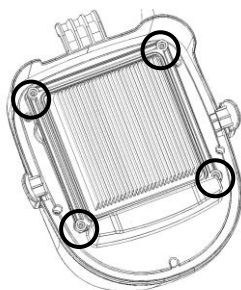
Soteco fraskriver seg ethvert ansvar for skader som måtte oppstå som følge av ukorrekt bruk eller endringer på apparatet.

4.4 Utskiftning av hovedfilter

Hovedfilter (11) og utblåfilter (6) slites og det kan være nødvendig å skifte dem. For rengjøring av utblåfilter se 3.4

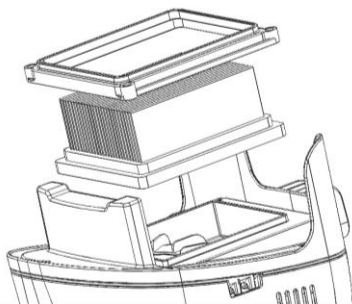
Hovedfilter (11) utskiftning:

1. Slå av støvsugeren
2. Ta støpselet ut av veggen
3. Fjern motortoppen fra beholderen
4. Sett motortoppen med undersiden opp.
5. Fjern de fire skruene som fester filterrammen til motortoppen.



6. Fjern filteret

- Sett det nye filteret i filterrammen og sett det på motortoppen.



- Sett de fire skruene tilbake. Skruene må ikke overtrekkes.
- Kontrollér at filteret er satt riktig fast og at tetningen mellom filterrammen og motortoppen er plassert riktig.

5. Feilsøking

Reparasjon og service av elektriske deler som ledning eller motor må kun utføres av et autorisert serviceverksted.

Hvis støvsugeren ikke starter

- Kontrollér at støpselet er montert korrekt i stikkkontakten.
- En sikring i bygningen er muligvis røket eller må skiftes ut.
- Ledningen eller støpselet er muligens defekt og skal repareres av et autorisert serviceverksted.

Redusert sugekraft

- Beholderen (2) er full og må tømmes - se veiledningen.

- Hovedfilteret (11) kan være tett og må rengjøres, se avsnitt 3.2.
- Sugebendet, slangen eller munnstykket er blokkert og må rengjøres.

6. Reklamasjon

På dette produkt gjelder reklamasjonsrett i henhold til gjeldende retningslinjer til en hver tid fastsatt av myndighetene.

Det forutsettes at produktet er riktig brukt (husholdningsbruk) og vedlikeholdt i henhold til instruksjonene i denne bruksanvisningen.

6.1 Reklamasjon omfatter ikke

- Normal slitasje på tilbehørsdeler og filter.
- Skader, som oppstår som en direkte eller indirekte følge av feil bruk slik som oppsuging av varm aske eller flytende stoffer.

Hardhendt behandling eller tilside-settelse av vedlikeholdsanvisningene i *bruksanvisningen*

- Hvis støvsugeren er blitt benyttet til oppsuging av vann.

Reklamasjonsretten gjelder ikke skader på apparatet, som følge av feil montering eller tilkobling, brann, lynnedslag, unormale spenningsutslag eller andre elektriske forstyrrelser slik som defekte sikringer og elinstallasjoner, samt generelle defekter eller skader, som ikke kan sies å være relatert til produksjonen

eller materialer.

6.2 Reklamsjonsretten bortfaller

- Hvis det oppstår en skade som følge av bruk av ikke originale filter.
- Hvis identitetsnummeret fjernes fra støvsugeren.
- Hvis støvsugeren er blitt reparert av et uautorisert serviceverksted

Tack för att du valt en

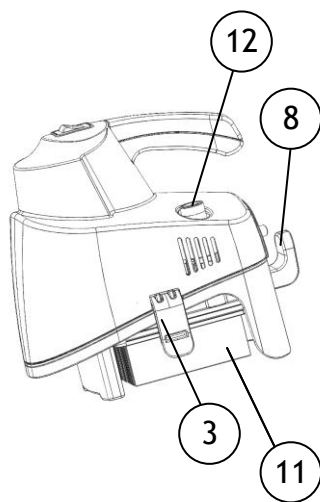
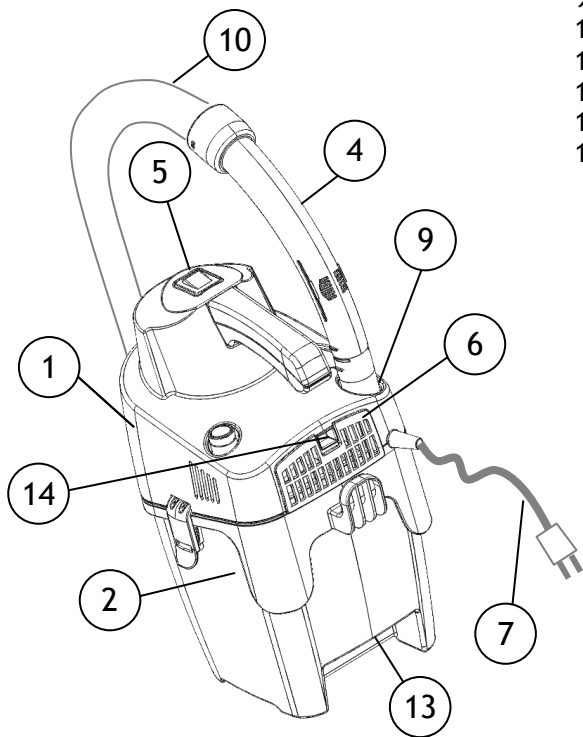
FOX dammsugare

Innehåll

Kapitel	Sida
1. Översikt	45
2. Säkerhetsanvisningar	46
3. Användningsanvisningar	47
4. Service och underhåll	48
5. Felsökning	49
6. Reklamation	49

Översikt

1. Motortopp
2. Behållare
3. Klipps för öppna / stänga
4. Sughandtag
5. Start/Stopp-brytare
6. Filter utblås
7. Kabel
8. Krok till kabel
9. Hållare till sughandtag
10. Slang
11. Huvudfilter
12. Filter rengöringsknapp
13. Handtag för tömning
14. Fästen filter utblås



2. Säkerhetsanvisningar

- Dammsugaren får inte användas utan filtren.
- Dammsugaren får ej användas till dammsugning av farliga ämnen eller gaser, då detta kan vara mycket hälsofarligt.
- Dammsugaren får inte användas till att dammsuga vatten eller andra vätskor.
- Sug inte upp vassa föremål som nålar eller glassplitter.
- Dammsugaren får inte användas för dammsugning av brinnande eller rykande saker som cigaretter, tändstickor, glöd eller varm aska.
- Använd endast dammsugaren och förvara dammsugaren inomhus i ett tort rum med temperatur på 0-60° C.
- Ta inte i dammsugaren med våta händer.
- Stäng av dammsugaren innan du sätter i kontakten i väggen.
- Dra alltid i kontakten och inte i kabeln. Bär aldrig dammsugaren i kabeln.
- Undvik att använda dammsugaren om kabeln är skadad. Kontrollera kontinuerligt kabeln efter skador om den blivit klämd i en dörr eller hamnat under något tungt.
- Undvik att använda dammsugaren om den ser ut att ha blivit skadad. Skicka då dammsugaren till närmsta serviceverkstad.
- Man får aldrig ändra eller modifiera apparaten.
- All service ska utföras av auktoriserad serviceverkstad.
- Använd endast originalfilter och originaltillbehör från din lokala butik. Används andra delar förfaller garantin.
- Stäng av dammsugaren och dra ut kontakten innan byte av filter. Dra i kontakten och inte i kabeln.
- Använd inte dammsugaren som en leksak.
- Håll alltid uppsikt över barn som befinner sig i närheten av dammsugaren.
- Dammsugaren får inte användas av barn och unga utan uppsyn, såvida de inte blivit instruerade hur dammsugaren fungerar av vuxen och ansvarig person.
- Om kabeln är defekt ska den bytas ut av behörig elektriker, av producent eller serviceverkstad, så inte olyckor kan inträffa.

3. Användningsanvisningar

Kontrollera att driftspänningen på dammsugaren stämmer överens med spänningen i ditt vägguttag innan du tar dammsugaren i bruk.

3.1 Start och stopp

Start

1. Dra ut kabeln (7), och sätt den en väggkontakt.
2. Tryck på start / stopp-brytaren (5).

Stopp

1. Stoppa apparaten med brytaren (5), och ta ut kontakten.
2. Dra alltid i kontakten och aldrig i kabeln.

3.2 Rengöring huvudfilter

Huvudfiltret (11) ska göras rent en gång mellan användning av det inbyggda automatiska filter rengöringssystemet. Huvudfiltret (11) rengörs, när sugeffekten minskar och ljudet från motorn ökar. Det rekommenderas att använda det automatiska rengöringssystemet efter varje användning.

Rengöring huvudfilter

1. Starta apparaten.
2. Stäng effektreglaget i sughandtaget.
3. Placera sughandtaget (4) i hållaren (9), som därmed stänger luftströmmen. Motorn bygger upp max undertryck i behållaren.

4. Tryck på filterrengöringsknappen (12) 4-5 ganger.
5. Ta bort sughandtaget (4) från hållaren (9)
6. Sugeffekten är återställd.

3.3 Tömning av behållaren

Underök om behållaren behöver tömmas genom att öppna klippsen (3) på dammsugaren och ta bort motortoppen.

Tömning av behållaren

1. Hitta en lämplig avfallsbehållare för skräpet.
2. Öppna med hjälp av klippsen (3)
3. Ta bort slangen (10)
4. ta bort motortoppen (1) och placera det på ett säkert ställe.
5. Töm behållaren (2) i avfallshanteringen.
6. Sätt tillbaks motortoppen (1) på behållaren (2) och lås med hjälp av klippsen (3)
7. Rengör utblåsfiltret (se punkt 3.4)

3.4 Rengöring utblåsfiler

Utblåsfiltret (6) säkrar att findamm som inte fastnat i huvudfiltret fastnar i utblåsfiltret.

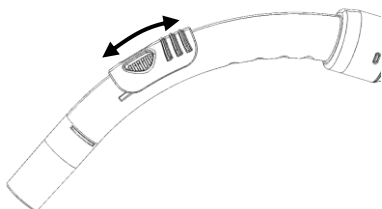
Rengöring utblåsfiler

1. Öppna låsen (14) och ta ut filtret (6).
2. Rengör filtret (6) genom att blåsa luften omvänt genom det och/eller skaka det snabbt upp och ner.

- Sätt tillbaks filtret (6) på motortoppen (1). Försäkra dig att filtret sitter korrekt.

3.5 Justering av sugeffekt

Justera sugeffekten med hjälp av effektreglaget/glidventil i sughandtaget. Sugeffekten är max, när glidventilen är stängd.



4. Service och underhåll

- Förvara dammsugare inomhus i ett torrt rum.
- Rengör apparaten med en torr trasa.
- Beställ originaldelar från din lokala handlare.
- Service - kontakta din lokala butik eller serviceverkstad.

4.1 Återvinning

Släng apparaten enligt de föreskrivna lagar som finns i ditt område.

Klipp av kabeln för att undvika att någon kommer till skada efter det att du slängt apparaten.

4.2 Miljöförpliktelser

Dammsugaren är utvecklad med miljö i tanke. Alla plastdelar kan återvinnas.

4.3 Ansvar

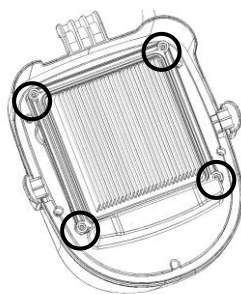
Soteco frånskriver sig allt ansvar för skador som följd av felaktigt användande.

4.4 Byte av filter

Huvudfilter (11) och utblåsfilter (6) slits och det kan vara nödvändigt att byta dem. För rengöring av utblåsfilter se 3.4

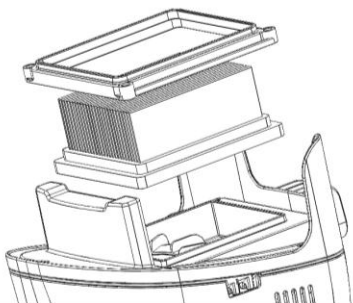
Huvudfilter (11) byte:

- Stäng av dammsugaren
- Ta ut kontakten från väggen
- Ta bort motortoppen från behållaren
- Vänd motortoppen uppochner.
- Ta bort de fyra skruvarna som fäster filterramen till motortoppen.



- Ta bort filtret

7. Sätt det nya filtret i filterramen och sätt det på motortoppen.



8. Skruva tillbaks skruvarna.
9. Kontrollera att filtret är fastsatt korrekt och att tätningen mellan filterramen och motortoppen är korrekt placerade.

5. Felsökning

Reparation och service på elektriska delar ska alltid utföras av en auktoriserad verkstad.

Om dammsugaren inte startar:

- Kontrollera att kontakten sitter korrekt i vägguttaget.
- En säkring i huset är trasig.
- Kabeln eller kontakten är defekt och ska repareras av auktoriserad verkstad.

Dålig sugeffekt:

- Behållaren (2) är full och måste tömmas.
- Huvudfiltret (11) är fullt och måste rengöras, se 3.2.
- Sughandtaget, slangen eller munstycket är blockerade och måste rengöras.

6. Reklamation

Den här produkten omfattas av gällande svensk reklamationsrätt. Det förutsätts att produkten är använd på ett korrekt sätt och underhållen enligt instruktionerna i denna bruksansvisning.

6.1 Reklamation omfattar inte:

- Normalt slitage på delar och tillbehör.
- Skador, som uppkommit direkt eller indirekt av felanvändning eller uppsugning av olämpligt material.

Vårdslös hantering eller ignorans av bruksanvisningens innehåll.

- Om dammsugaren använts som byggdammsugare.
- Om man dammsugit vatten eller annan vätska.

Reklamationsrätten gäller inte skador på produkten orsakats av felmontering, eldsvådor, blixtnedslag, felaktig strömförsörjning, defekta säkringar och elinstallationer, samt generella defekter eller skador som inte är anknytna materialet eller produkten.

6.2 Reklamationsrätten bortfaller

- Om skada uppstår p.g.a. felaktiga filter.
- Om serienumret/ identitetsnumret har försvunnit från dammsugaren.
- Om dammsugaren blivit reparerad av ej auktoriserad verkstad

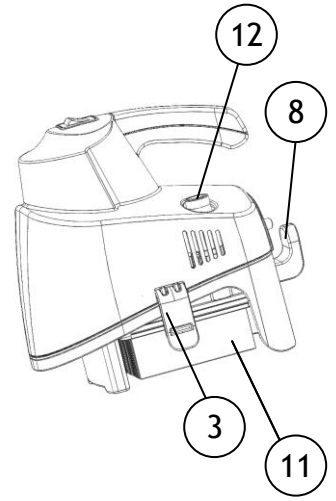
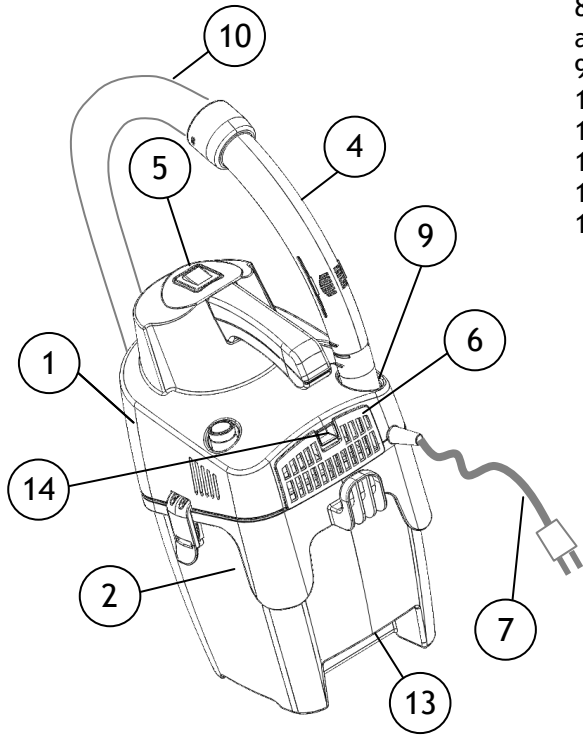
Muchas gracias por escoger el aspirador FOX

Índice

1. Componentes	50
2. Instrucciones de seguridad	51
3. Instrucciones de uso	52
4. Mantenimiento	53
5. Solución de problemas	54
6. Garantía	54

1. Componentes

- 1. Cabezal
- 2. Depósito
- 3. Pinza
- 4. Tubo
- 5. Botón de encendido/apagado
- 6. Postfiltro
- 7. Cable de alimentación
- 8. Gancho para el cable de alimentación
- 9. Soporte para el tubo
- 10. Manguera
- 11. Prefiltro
- 12. Botón de limpieza del filtro
- 13. Asa para vaciar el depósito
- 14. Cierre del postfiltro



2. Instrucciones de seguridad

- No use la máquina sin los filtros correctamente instalados.
- Esta máquina no está pensada para aspirar materiales peligrosos o gases, lo que podría representar un serio peligro para la salud.
- No utilice esta máquina para aspirar agua ni otros líquidos.
- No aspire objetos afilados como alfileres o trozos de cristal.
- No aspire nada que esté ardiendo o humeando, como cigarrillos, cerillas o cenizas calientes.
- Use y guarde esta máquina en interiores y en un ambiente seco y con una temperatura entre 0 °C y 60 °C.
- No manipule esta máquina con las manos húmedas.
- Antes de desenchufar la máquina es necesario apagarla.
- Para desenchufarla, tire siempre del enchufe y nunca del cable. No transporte ni desplace la máquina cogiéndola por el cable.
- Si el cable de alimentación presenta algún daño, no use la máquina. Inspeccione regularmente el cable de alimentación para comprobar que no esté dañado, especialmente si ha pasado por cantos cortantes, ha quedado cogido en una puerta o el aspirador ha pasado por encima del mismo.
- No use la máquina si no funciona correctamente. Si la máquina ha caído, ha resultado dañada, la ha olvidado en el exterior o ha estado expuesta al agua, llévela a un taller de reparación autorizado.
- No deben realizarse cambios ni modificaciones en las características de seguridad mecánicas ni eléctricas.
- Las reparaciones solo puede efectuarlas un taller de reparación autorizado.
- Use solamente filtros y accesorios originales que haya adquirido a su distribuidor local. El uso de filtros no originales anulará la garantía.
- Antes de cambiar los filtros, apague la máquina y desenchúfela; para ello debe tirar siempre del enchufe, y nunca del cable.
- Esta máquina no es un juguete.
- No deje que los niños la manipulen sin supervisión.
- Este aparato no está pensado para ser usado por personas jóvenes o enfermas sin la supervisión adecuada de una persona responsable que pueda garantizar que son capaces de usarlo de una manera segura.
- Vigile siempre a los niños para comprobar que no jueguen con este aparato.
- Si el cable de alimentación está dañado, deberá hacerlo sustituir por el fabricante, su agente de mantenimiento o una persona con una cualificación similar para evitar cualquier peligro.

3. Instrucciones de uso

Antes de usar esta máquina, compruebe que la tensión indicada en la placa de características del depósito se corresponda con la tensión de la red.

3.1 Parada y puesta en marcha

Puesta en marcha

1. Extraiga el cable (7) y enchufe la máquina a una toma de corriente.
2. Pulse el botón de encendido/apagado (5).

Parada

1. Apague la máquina (5) y desenchúfela.
2. Para desenchufarla debe tirar siempre del enchufe y nunca del cable.

3.2 Limpieza del prefiltro

El prefiltro (11) debe limpiarse cada cierto tiempo con el sistema automático incorporado de limpieza del filtro. El prefiltro (11) debe limpiarse cuando la potencia de aspiración disminuye y, en consecuencia, aumenta el ruido del motor.

Limpieza del prefiltro

1. Ponga la máquina en marcha.
2. Compruebe que la admisión de aire del tubo esté cerrada.
3. Ponga el tubo (4) en el soporte (9) para cerrar así el flujo de aire. El motor acumula la presión máxima en el depósito.

4. Pulse el botón de limpieza del filtro (12) 4-5 veces.
5. Retire el tubo (4) del soporte (9).
6. Compruebe que la admisión de aire del tubo esté cerrada. Se recupera la potencia de aspiración.

3.3 Vaciado del depósito

Observe si es necesario vaciar el depósito abriendo las pinzas (3) y retire el cabezal del aspirador (1).

Vaciado del depósito

1. Vacíe el depósito en un cubo de basura apropiado.
2. Abra las pinzas (3).
3. Retire la manguera (10).
4. Retire el cabezal (1) y póngalo en el suelo sobre los soportes adecuados.
5. Vacíe el depósito (2) en el cubo de basura.
6. Ponga el cabezal (1) en el depósito (2) y apriete las pinzas (3).
7. Limpie el postfiltro (ver la sección siguiente).

3.4 Limpieza del prefiltro

El postfiltro (6) garantiza que se eliminará el polvo más fino no eliminado por el prefiltro (3).

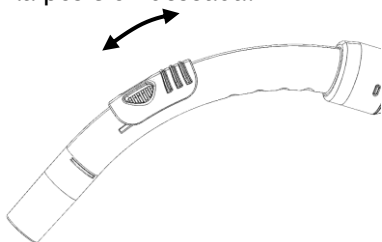
Limpieza del postfiltro

1. Desplace el cierre (14) hacia abajo y extraiga el filtro (6).
2. Limpie el postfiltro (6) una vez lo haya extraído del aspirador soplando aire a través de este y/o agítelo rápidamente arriba y abajo.

- Introduzca el postfiltro (6) en el cabezal (1). Compruebe que esté correctamente instalado.

3.5 Ajuste de la potencia de aspiración

La potencia de aspiración es máxima cuando la válvula corredera está cerrada y mínima cuando está totalmente abierta. Ajuste la potencia de aspiración colocando esta válvula en la posición deseada.



4. Mantenimiento

- Guarde la máquina en el interior y en un entorno seco.
- Limpie el exterior de la máquina con un paño seco o un paño húmedo con un poco de producto de limpieza.
- Adquiera accesorios originales a su distribuidor local.
- Mantenimiento - póngase en contacto con su distribuidor local.

4.1 Reciclaje

Recicle el envoltorio y la máquina siguiendo las recomendaciones de las autoridades locales. Corte el cable de alimentación para evitar que alguien pueda resultar dañado con la máquina reciclada.

4.2 Compromiso medioambiental

Esta máquina se ha diseñado pensando en el medio ambiente. Todas las piezas de plástico están identificadas como tal para facilitar su reciclaje.

4.3 Responsabilidad

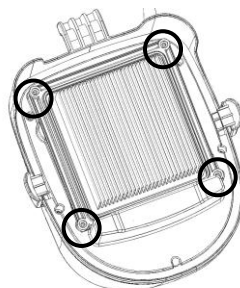
Soteco renuncia a cualquier responsabilidad por todos los daños provocados por un uso incorrecto de la máquina o por las modificaciones realizadas en ella.

4.4 Cambio del filtro

El prefiltro (11) y el postfiltro (6) pueden estar desgastados, en cuyo caso deberán cambiarse. Para limpiar el postfiltro, consulte 3.4.

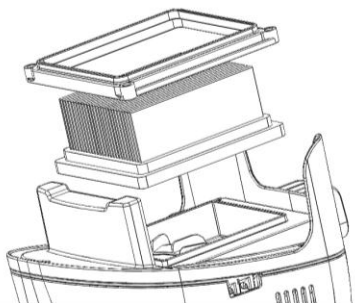
(Limpieza del prefiltro (11

1. Apague el aspirador.
2. Desconecte el enchufe de la toma de corriente.
3. Retire el cabezal del depósito.
4. Ponga el cabezal al revés.
5. Retire los 4 tornillos que fijan el bastidor del filtro al cabezal.



6. Retire el filtro.

- Introduzca el nuevo filtro en el bastidor e instálelo en el cabezal.



- Fije los 4 tornillos. No los apriete en exceso.
- Compruebe que el filtro esté adecuadamente fijado y que el sello entre el cabezal y el bastidor del filtro esté bien sujeto.

5. Solución de problemas

Solo un taller de reparación autorizado puede efectuar la reparación o el mantenimiento de los componentes eléctricos, como el cable o el motor.

Si la máquina no se pone en marcha

- Compruebe que el enchufe esté correctamente conectado a la toma de corriente.
- Es posible que algún fusible del edificio se haya fundido y deba cambiarse.
- El cable o el enchufe pueden estar dañados, en cuyo caso deberán ser reparados por un taller de reparación autorizado.

Potencia de aspiración reducida

- El depósito (2) puede estar lleno, en cuyo caso deberá vaciarlo. Consulte las instrucciones.
- El prefiltro (11) puede estar obturado, en cuyo caso deberá limpiarlo. Consulte la sección 3.2.
- El tubo, la manguera o la boquilla pueden estar obturados, en cuyo caso deberá limpiarlos.

6. Garantía

Este aspirador está cubierto por una garantía de dos (2) años para la máquina, que incluye el motor, el interruptor y la carcasa. Las boquillas, filtros, mangueras, tubos y demás accesorios están cubiertos por una garantía de doce meses solo para los defectos de fabricación, y excluye el desgaste normal.

La garantía incluye las piezas de recambio y la mano de obra, y cubre los defectos de fabricación y en el material que pueden producirse durante el uso doméstico normal.

Las reparaciones cubiertas por la garantía solo se realizarán si puede demostrarse que el defecto se ha producido dentro del período de garantía del producto (un certificado de garantía debidamente rellenado o un recibo de caja sellado con la fecha y el tipo de producto), y siempre con la condición de que el aspirador se comprara como un producto nuevo.

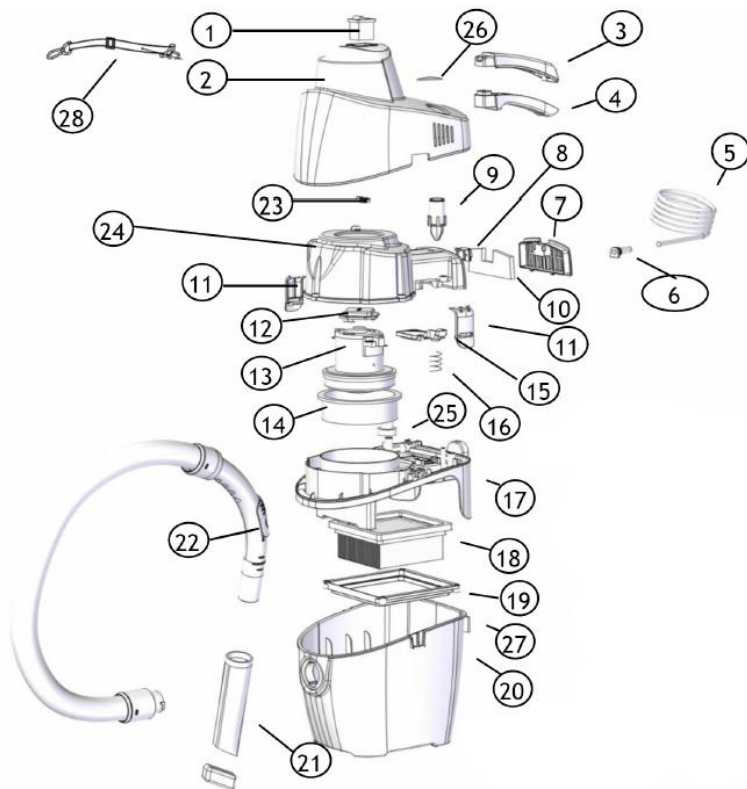
6.1 La garantía no cubre

- El desgaste normal de los accesorios y los filtros.
- Los defectos o los daños producidos como resultado directo o indirecto de un uso incorrecto, como por ejemplo la aspiración de escombros, cenizas calientes o polvo de limpieza de alfombras.
- El uso indebido o la falta de mantenimiento según se describe en las instrucciones de uso.
- Si la máquina se ha usado para aspirar agua.

Tampoco cubrirá la configuración incorrecta, como por ejemplo en el montaje o la conexión, ni los daños por fuego, relámpagos o fluctuaciones de tensión fuera de lo normal o cualquier otro problema eléctrico, como unos fusibles defectuosos o una instalación eléctrica inadecuada, ni tampoco los defectos o los daños en general.

6.2 La garantía queda anulada

- Si un defecto está provocado por el uso de filtros no originales.
- Si se borra el número de identificación del aspirador.
- Si el aspirador ha sido reparado por un distribuidor no autorizado.



POS.	REF.	FOX DESCRIPTION	N°
1	350 000 047	SWITCH	1
2	350 000 050	HEAD	1
3	350 000 051	HANDLE TOP	1
4	350 000 052	HANDLE BOTTOM	1
5	350 000 053	POWER CORD	1
6	350 000 054	CABLE RELIEF	1
7	350 000 055	EXHAUST FILTER HOUSING	1
8	350 000 056	EXHAUST FILTER BUTTON	1
9	350 000 057	FILTER CLEANING BUTTON	1
10	350 000 058	EXHAUST FILTER	1
11	350 000 059	BUCKLE	2
12	350 000 060	GASKET TOP	1
13	350 000 061	TURBINE	1
14	350 000 062	GASKET BOTTOM	1
15	350 000 063	FILTER CLEANING VALVE	1
16	350 000 064	FILTER CLEANING SPRING	1
17	350 000 065	CARRIER PLATE	1
18	350 000 066	MAIN FILTER	1
19	350 000 067	FILTER HOLDER	1
20	350 000 068	CONTAINER	1
21	350 000 048	CREVICE NOZZLE/BRUSH	1
22	350 000 049	HOSE/CURVED HAND TUBE	1
23	350 000 069	CABLE BRIDGE	1
24	350 000 070	TURBINE HOUSING	1
25	350 000 071	PROTECTION VALVE	1
26	350 000 072	WARNING STICKER	1
27	350 000 075	NAME PLATE	1
28	350 000 076	SHOULDER STRAP	1