

VORTEX

- Eaux chargées
- Usage domestique
- Usage résidentiel
- Usage industriel



*Interrupteur de protection

Illustration : version monophasée

PERFORMANCES

- Débit jusqu'à **850 l/min** (51 m³/h)
- Hauteur de refoulement **16 m**

UTILISATION

- Profondeur d'utilisation jusqu'à **10 m** sous le niveau de l'eau
- Température du liquide jusqu'à **+40 °C**
- Passage de corps solides en suspension:
 - jusqu'à **Ø 10 mm**
- Pour service continu immersion minimum: **390 mm**

NORMES DE SÉCURITÉ

- Les électropompes sont équipées de:
- Câble d'alimentation avec prise CH
 - Interrupteur à flotteur externe monophasé et boîtier électrique + Raccord Storz type 66

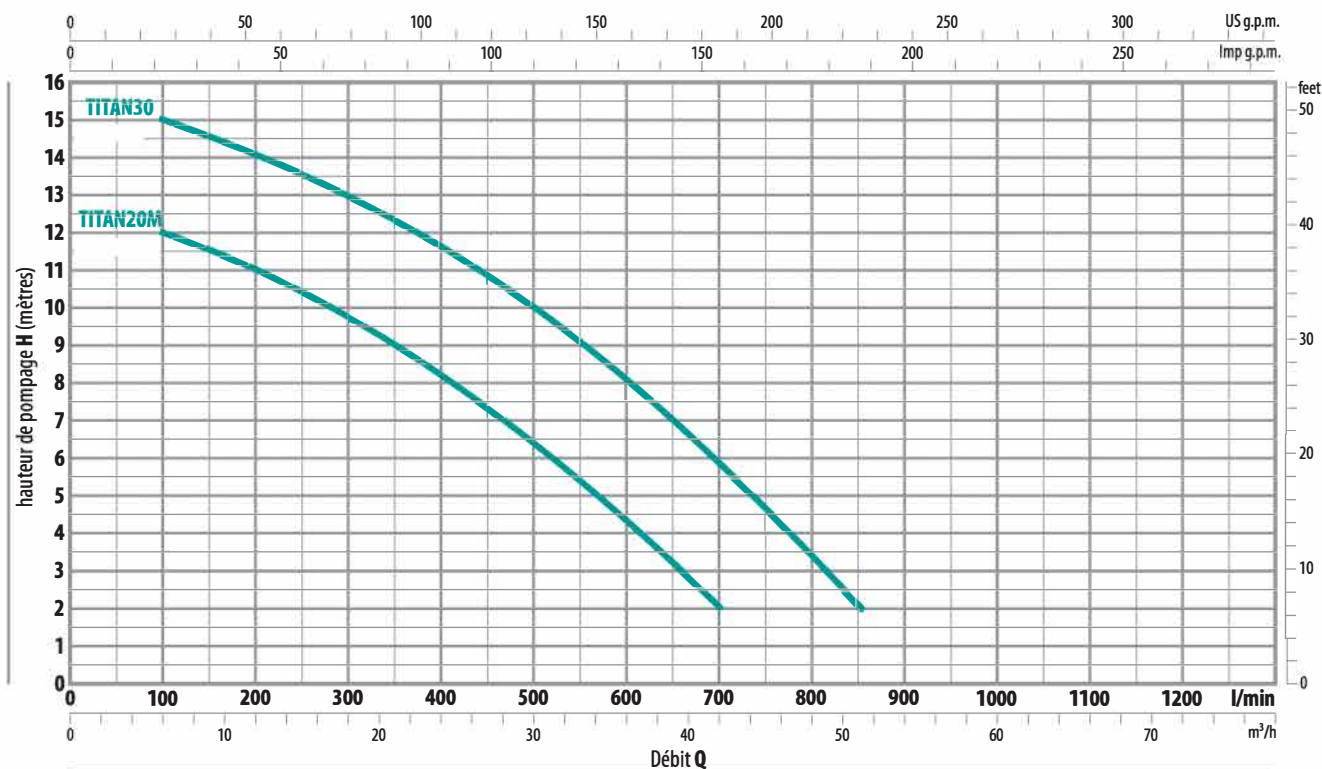
EN 60335-1
IEC 60335-1
CEI 61-150

EN 60034-1
IEC 60034-1
CEI 2-3



COURBES ET CARACTÉRISTIQUES DE PERFORMANCE

| 50 Hz | n= 2900 min⁻¹



TYPE	PUISSANCE	Débit Q																													
		P1		P2		0		6		12		18		24		30		36		42		48		51		54		60		66	
Monophasé	Triphasé	P1		P2		Q l/min		Q m³/h		H mètres		H feet		Q l/min		Q m³/h		H mètres		H feet		Q l/min		Q m³/h		H mètres		H feet			
600-TITAN20M*		2.2 kW	1.5 kW			13	12	11	9.5	8	6.5	4.5	2																		
	600-TITAN30**	3.2 kW	2.2 kW			16	15	14	13	11.5	10	8	5.9	3.3	2																

Note:

- * Version monophasé avec interrupteur à flotteur externe et boîtier électrique
- ** Version triphasé avec boîtier électrique sans flotteur externe

Q = Débit
H = Hauteur de refoulement

Tolérance des valeurs selon EN ISO 9906 classe 38.

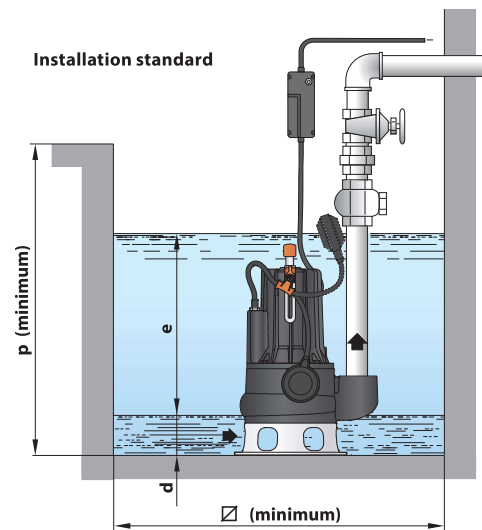
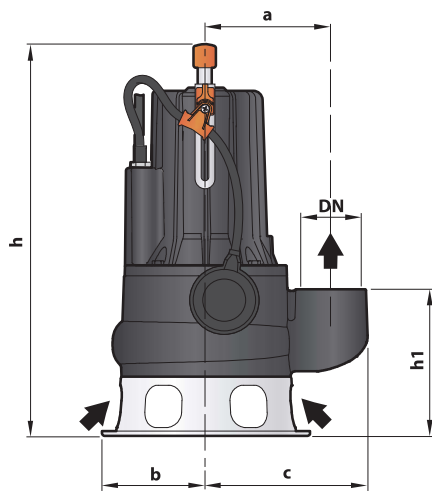
INSTALLATION ET UTILISATION

Les pompes de la série **TITAN**, fabriquée en fonte d'une épaisseur considérable, d'une résistance exceptionnelle, d'une résistance à l'abrasion et d'une grande longévité, sont équipées d'une turbine de type VORTEX, donc adaptées au drainage des eaux usées, des eaux d'égout, des eaux résiduaires, des boues mixtes, des boues revivifiées et putrides. Elles peuvent être installés dans les égouts, les tunnels, les excavations, les canaux, les parkings souterrains, etc.

CARACTÉRISTIQUES

BOITIER	Fonte, équipée d'un orifice fileté ISO 228/1
TURBINE	Type VORTEX en fonte avec traitement par cathaphorèse
AXE MOTEUR	Acier inoxydable AISI 431
DOUBLE GARNITURE MÉCANIQUE AVEC CHAMBRE À HUILE INTERPOSÉE	Côté moteur: Céramique - Graphite - NBR Côté pompe: Carbure de silicium - Carbure de silicium - NBR
CORDON D'ALIMENTATION	Type H07 RN-F Longueur du câble électrique à partir de 10 m

DIMENSIONS ET POIDS



TYPE	BRANCHEMENT	Passage solides	DIMENSIONS mm										kg	
			a	b	c	h	h1	d	e	p	Ø	1~	3~	
Monophasé	DN	Ø 10 mm	162	135	210	509	191	75	variable	800	800		37.3	
Triphasé	2½"	Ø 10 mm	162	135	210	562/548	191	75						
600-TITAN20M	2½"	Ø 10 mm	162	135	210	562/548	191	75						39.0
600-TITAN30														

*Avec disjoncteur

COURANT ABSORBÉ

TYPE	TENSION	
	Monophasé	230 V
600-TITAN20M	10.2 A	10.1 A

TYPE	TENSION
Triphasé	400 V
600-TITAN30	5.7 A