

TOP MULTI-EVOTECH

Elettropompe sommergibili multigiranti automatiche

 Acque pulite

 Uso domestico

 Uso civile

**AUTOMATIC
START & STOP**



CAMPO DELLE PRESTAZIONI

- Portata fino a **120 l/min** (7.2 m³/h)
- Prevalenza fino a **42 m**
- Pressione di ripartenza: **1.5 bar**

LIMITI D'IMPIEGO

- Profondità d'impiego sotto il livello dell'acqua fino a **5 m**
- Altezza massima tra pompa e utenza **10 m**
- Temperatura del liquido fino a **+40 °C**
- Livello di svuotamento fino a **52 mm** dal fondo
- Servizio continuo **S1**

ESECUZIONE E NORME DI SICUREZZA

Sono complete di:

- cavo di alimentazione di lunghezza **10 m**
- dispositivo elettronico interno per l'avviamento (all'apertura del rubinetto) e l'arresto (alla chiusura del rubinetto) dell'elettropompa
- raccordo filettato 1¼" (mandata)
- raccordo portagomma Ø 35 mm

EN 60335-1
IEC 60335-1
CEI 61-150

EN 60034-1
IEC 60034-1
CEI 2-3



CERTIFICAZIONI

Azienda con sistema di gestione certificato DNV
ISO 9001: QUALITÀ



BREVETTI - MARCHI - MODELLI

- Brevetto n° EP2990653
- TOP MULTI® Marchio registrato n° 0001334477

UTILIZZI E INSTALLAZIONI

Le elettropompe **TOP-MULTI-EVOTECH** sono consigliate per pompare **acqua pulita** e liquidi chimicamente non aggressivi per i materiali costituenti la pompa.

Per l'elevato rendimento e l'affidabilità sono adatte per l'approvvigionamento idrico domestico da vasche, serbatoi o pozzi relativamente profondi, per prelevare acqua piovana da cisterne per innaffiare a mano o alimentare un impianto di irrigazione, ecc.

Il dispositivo elettronico integrato permette di avviare o di arrestare l'elettropompa in maniera automatica, aprendo o chiudendo il rubinetto.

ESECUZIONI A RICHIESTA

- Altre tensioni o frequenza a 60 Hz
- **KGE - Kit di aspirazione galleggiante**



Composto da:

- tubo spiralato in PVC da 30 mm lungo 1.5 metri
- filtro di aspirazione in acciaio inossidabile
- galleggiante sferico in polietilene
- raccordi portagomma Ø 30 mm

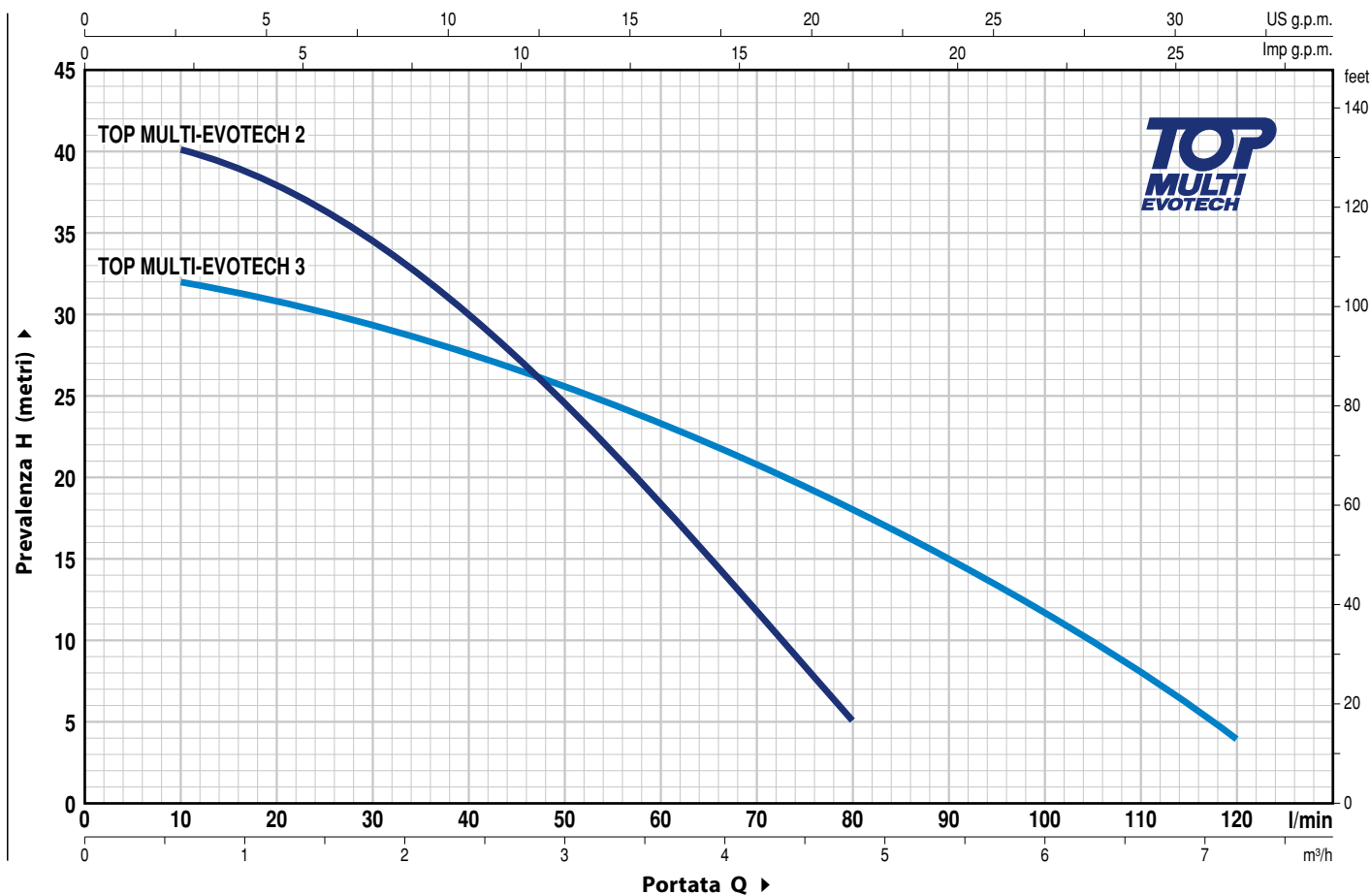
Con il kit KGE, l'aspirazione della TOP MULTI-EVOTECH avviene a circa 10 cm sotto la superficie dell'acqua impedendo l'aspirazione di residui galleggianti o sedimenti depositati sul fondo del serbatoio, evitando danni all'elettropompa.

GARANZIA

2 anni secondo le nostre condizioni generali di vendita

CURVE E DATI DI PRESTAZIONE

50 Hz n= 2900 min⁻¹

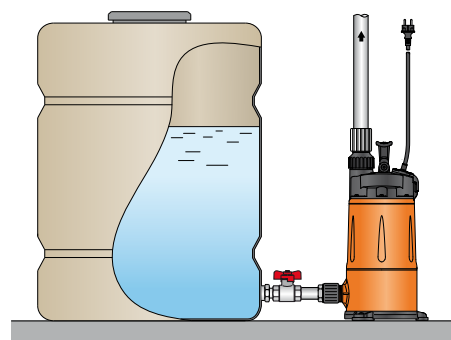
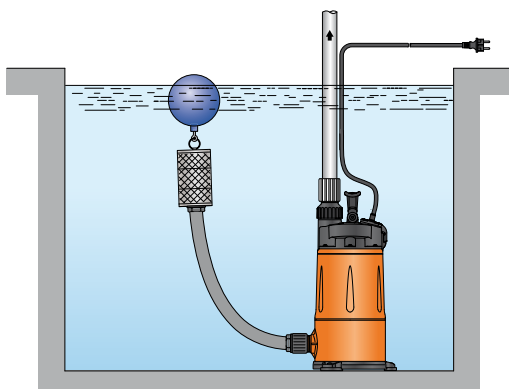


TIPO Monofase	POTENZA (P ₂)		Q	0	0.6	1.2	1.8	2.4	3.0	3.6	4.2	4.8	5.4	6.0	6.6	7.2
	kW	HP		0	10	20	30	40	50	60	70	80	90	100	110	120
TOP MULTI-EVOTECH 2	0.55	0.75	H metri	42	40	38	34	30	24	18	11.5	5				
TOP MULTI-EVOTECH 3	0.55	0.75		33	32	31	29.5	28	25.5	23	20.5	18	15	12	8	4

Q = Portata H = Prevalenza manometrica totale

Tolleranza delle curve di prestazione secondo EN ISO 9906 Grado 3B.

ESEMPI DI INSTALLAZIONE



TOP MULTI-EVOTECH

POS. COMPONENTE

CARATTERISTICHE COSTRUTTIVE

1	CORPO DI MANDATA E CORPO DI ASPIRAZIONE	Tecnopolimero caricato con fibra di vetro, provvisti di bocche filettate ISO 228/1
2	CORPO POMPA E BASE	Tecnopolimero caricato con fibra di vetro
3	CORONA DIRETTRICE	Tecnopolimero caricato con fibra di vetro
4	CAMICIA MOTORE	Acciaio inox AISI 304
5	GIRANTI	Noryl FE1520PW
6	DIFFUSORI E SCATOLE STADIO	Noryl FE1520PW completi di anelli antiusura
7	ALBERO MOTORE	Acciaio inox AISI 431
8	DISPOSITIVO ELETTRONICO	<p>Le TOP MULTI-EVOTECH sono provviste di un dispositivo elettronico interno che avvia l'elettropompa a seguito del calo di pressione dell'impianto al di sotto di 1.5 bar (es. apertura di un rubinetto) e la arresta quando il flusso scende sotto i 3 litri al minuto.</p> <p>Protegge la pompa:</p> <ul style="list-style-type: none"> – contro il funzionamento a secco; – contro il bloccaggio: dopo lunghi periodi di inattività della pompa, il dispositivo elettronico avvia l'elettropompa ogni 48 ore per la durata di 10 secondi.

9 DOPPIA TENUTA MECCANICA CON CAMERA D'OLIO INTERPOSTA

Tenuta Tipo	Albero Diametro	Posizione	Materiali		
			Anello fisso	Anello rotante	Elastomero
STA-13R	Ø 13 mm	Lato motore	Ceramica	Grafite	NBR
STA-12R SG	Ø 12 mm	Lato pompa	Carburo di silicio	Grafite	NBR

10 CUSCINETTI

6202 ZZ - C3 / 6201 ZZ

11 CONDENSATORE

Capacità

(230 V o 240 V)

12.5 µF 450 VL

12 MOTORE ELETTRICO

TOP MULTI-EVOTECH: monofase 230 V - 50 Hz con salvamotore termico incorporato nell'avvolgimento.

- Isolamento: classe F
- Protezione: IP X8

13 CAVO DI ALIMENTAZIONE

Di tipo "H07 RN-F" con spina Schuko

Lunghezza standard 10 metri

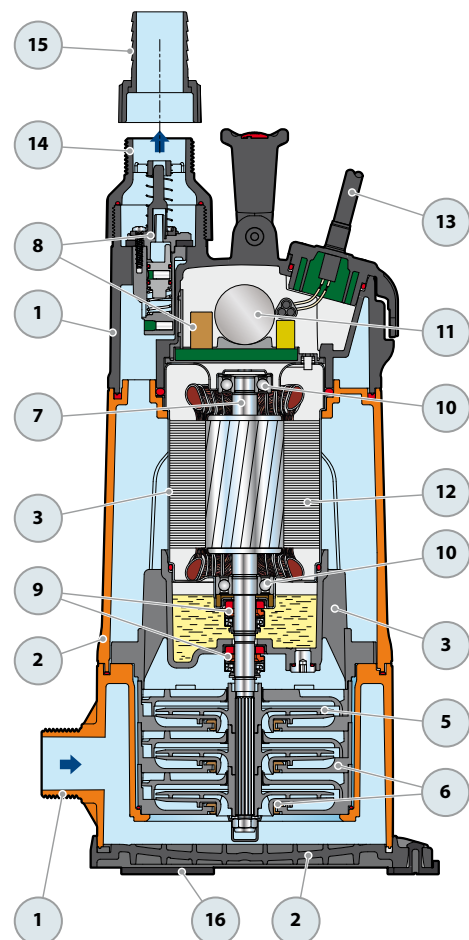
14 RACCORDO FILETTATO

Raccordo filettato 1/4"

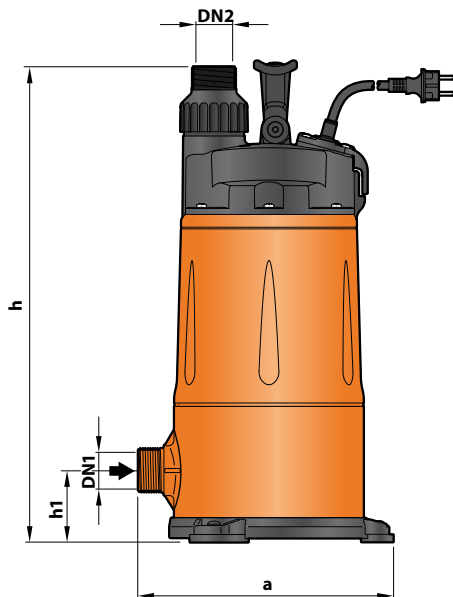
15 GHIERA E PORTAGOMMA

Portagomma Ø 35 mm

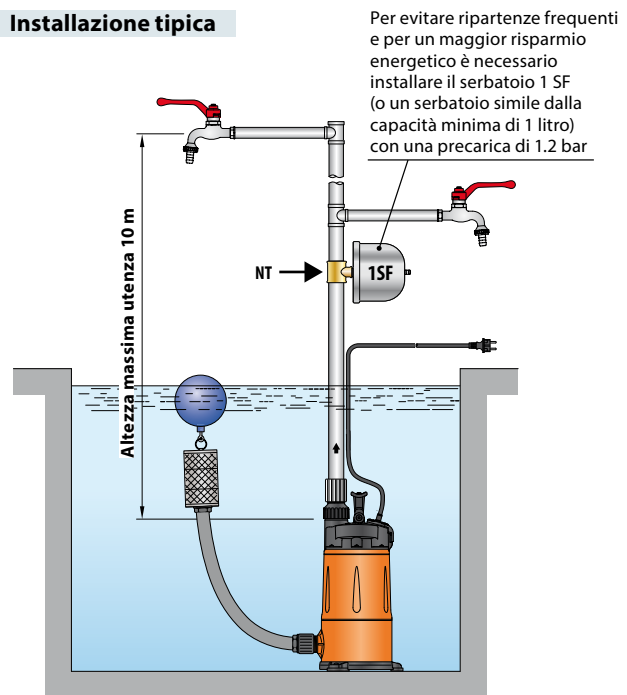
16 PIEDINI ANTIVIBRANTI



DIMENSIONI E PESI



Installazione tipica



TIPO	BOCCHIE		N° STADI	DIMENSIONI mm			kg
	DN1	DN2		a	h	h1	
Monofase							
TOP MULTI 2-EVOTECH	1¼"	1¼"	3	239	442	68	9.9
TOP MULTI 3-EVOTECH							



ASSORBIMENTI

TIPO	TENSIONE
Monofase	230 V
TOP MULTI 2-EVOTECH	3.4 A
TOP MULTI 3-EVOTECH	3.6 A

PALLETTIZZAZIONE

TIPO	PER GROUPAGE
Monofase	n° pompe
TOP MULTI 2-EVOTECH	45
TOP MULTI 3-EVOTECH	45

ACCESSORI (ORDINABILI A PARTE)

TIPO	Codice	ATTACCO	CAPACITÀ	PRECARICA	PRESSIONE MASSIMA DI ESERCIZIO
Serbatoio 1 SF 	500667	½" (maschio)	1 litro	1.2 bar	10 bar
Raccordo 3 vie NT 1.25 	500160001	1¼" - 1¼" - ½" gas	-	-	-