

JET 1

SELBSTANSAUGENDE "JET"-PUMPEN



Klarwasserr Häuslicher Gebrauch



LEISTUNGSUMFANG

- Durchflussmenge bis zu **60 l/min** (3,6 m³/h)
- Förderhöhe bis zu **48 m**

ANWENDUNG

- Manometrische Saughöhe bis zu **9 m** (HS)
- Flüssigkeitstemperatur zwischen **-10 °C** und **+40 °C**
- Umgebungstemperatur bis zu **+40 °C**
- Max. Betriebsdruck **6 bar**
- Dauerbetrieb **S1**

KONSTRUKTIONS- UND SICHERHEITSTANDARDS

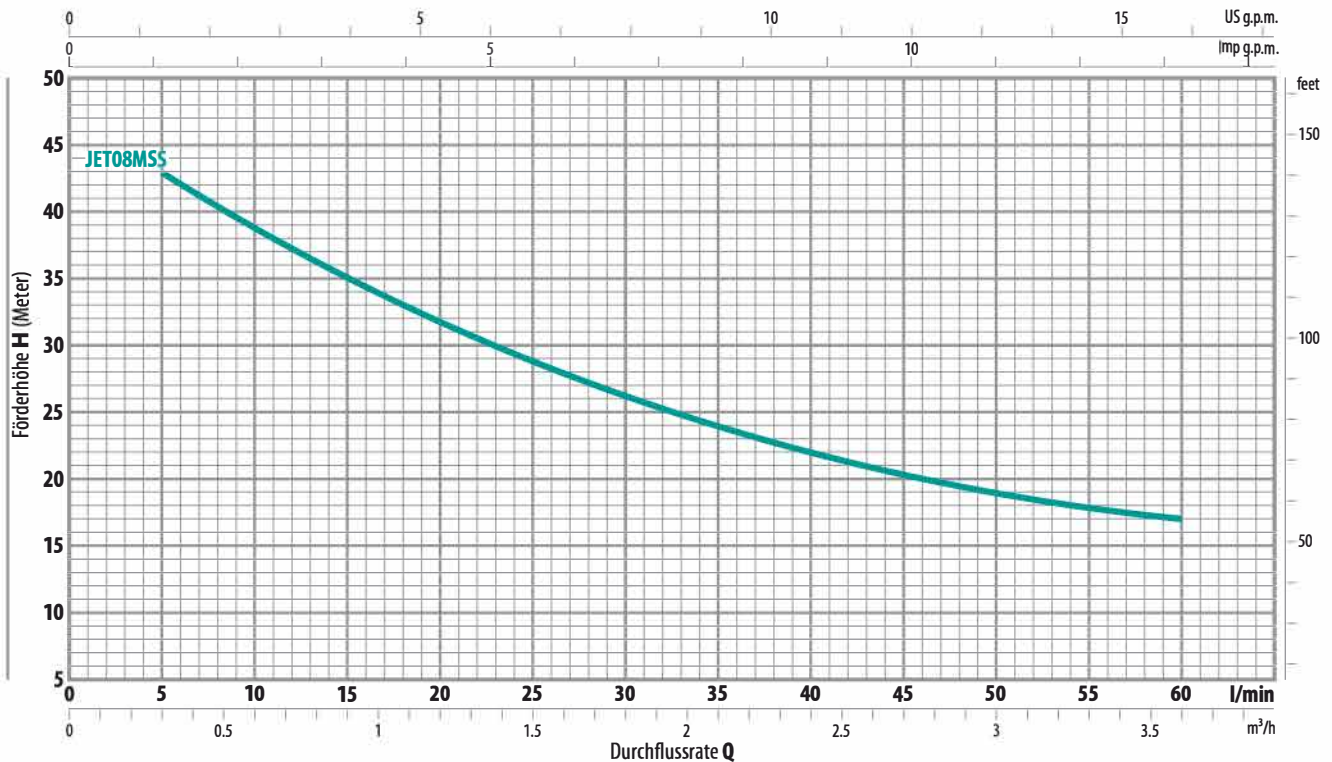
EN 60335-1
IEC 60335-1
CEI 61-150

EN 60034-1
IEC 60034-1
CEI 2-3



KENNWERTE UND LEISTUNGSDATEN

| 50 Hz | n= 2900 min⁻¹ | HS= 9 m



MODEL	LEISTUNG		Q											
	P1	P2		m ³ /h	0	0.3	0.6	1.2	1.5	1.8	2.4	2.7	3.0	3.6
1-phasig			l/min	0	5	10	20	25	30	40	45	50	60	
600-JET08MSS	0.75 kW	0.55 kW	H Meter	48	43	39	31.5	28.5	26	22	20.5	19	17	

Q = Durchflussrate
H = Gesamte manometrische Förderhöhe
HS = Saughöhe

Toleranz der Kennwerte nach EN ISO 9906 Klasse 3B.

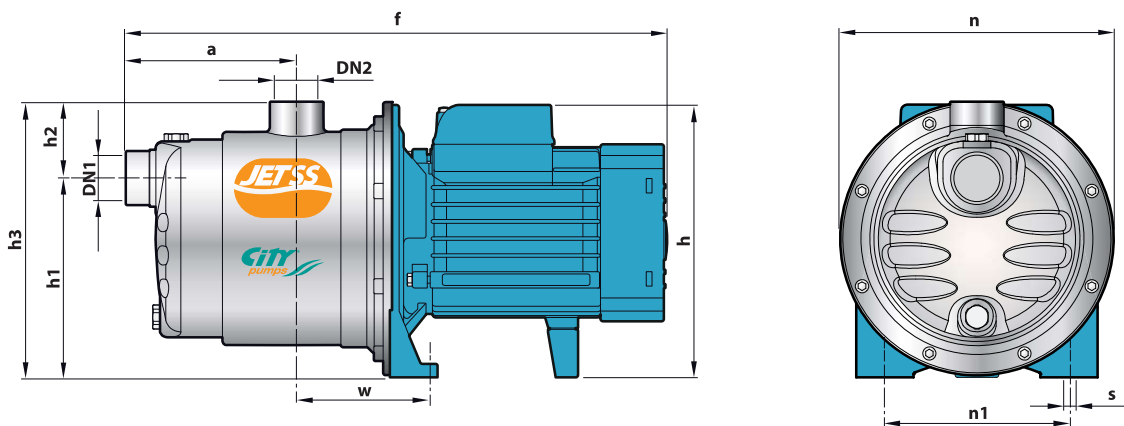
INSTALLATION UND VERWENDUNG

Geeignet für Klarwasser ohne aggressive Materialien. Die selbstansaugenden **JET SS**-Pumpen sind so konstruiert, dass sie Wasser auch dann fördern, wenn Luft vorhanden ist. Aufgrund ihrer Zuverlässigkeit und der Tatsache, dass sie einfach zu bedienen sind, werden sie für den häuslichen Einsatz empfohlen, wie z.B die Verteilung von Wasser in Kombination mit kleinen oder mittelgrossen Drucktanks und für die Bewässerung von Gärten, Obstgärten usw. Die Pumpe soll in geschlossener Umgebung oder geschützt vor schlechtem Wetter installiert werden.

KONSTRUKTIONSEIGENSCHAFTEN

PUMPEN-KÖRPER	Edelstahl AISI 304 komplett mit Gewindeanschlüssen gemäss ISO 228/1
FLÜGELRAD	Edelstahl AISI 304
MOTOR SCHAFT	Edelstahl EN 10088-3 - 1.4104
GLEITRINGDICHTUNG	Keramik - Graphit - NBR
ELEKTRISCHER MOTOR	Die Drehstrompumpen sind mit Hochleistungsmotoren der Klasse IE2 (IEC 60034-30) ausgestattet. 5 m langes Netzkabel mit CH Stecker

ABMESSUNGEN UND GEWICHT



MODEL	ANSCHLUSS		ABMESSUNGEN mm										kg	
	DN1	DN2	a	f	h	h1	h2	h3	n	n1	w	s	1~	3~
600-JET08MSS	1"	1"	113	361	182	132	51	183	182	120	87	9	7.8	7.2

STROMAUFNAHME

MODEL	SPANNUNG	
	1-phasig	230 V
600-JET08MSS	3.9 A	3.8 A