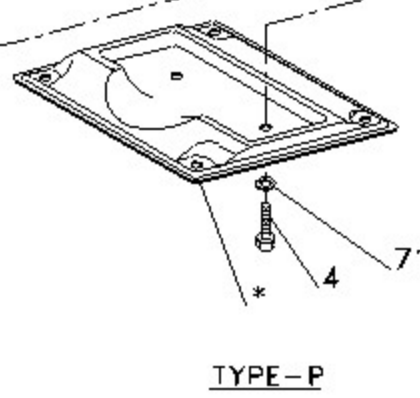
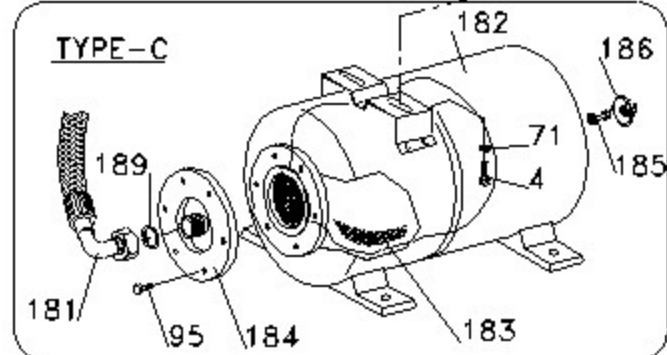
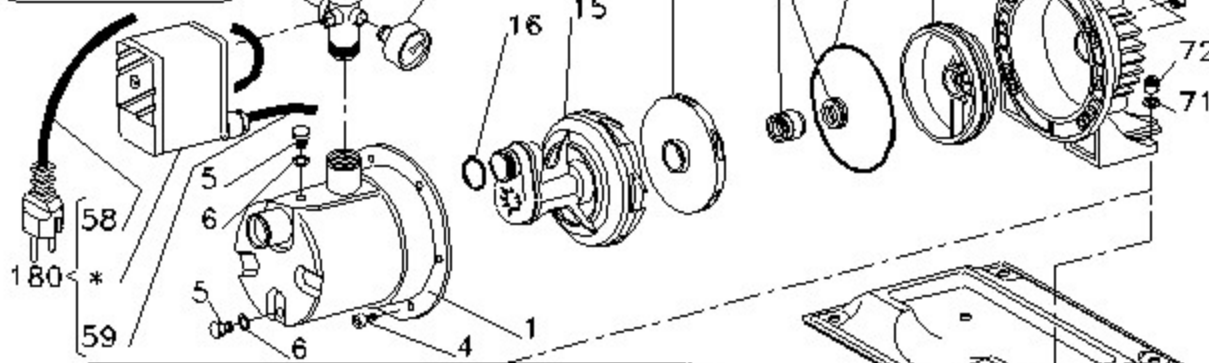
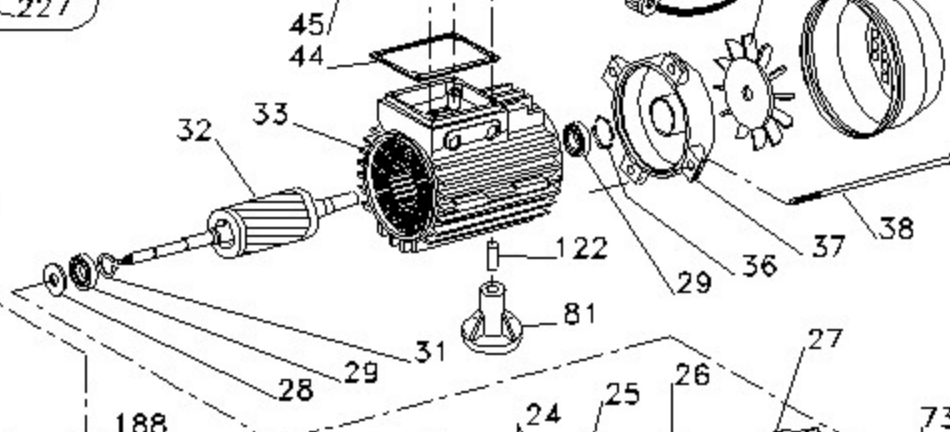
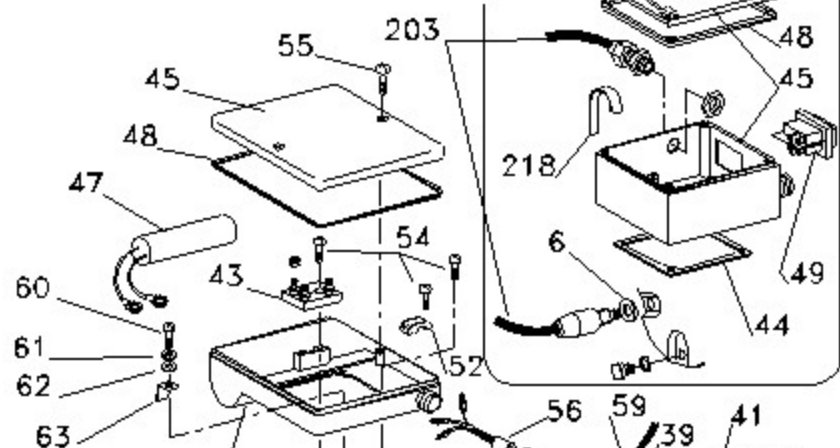


SUPERINOX 1000 DROP



WATERPRESS SUPERINOX 1500 DROP

P520B510

Rif	Code	Note	Beschreibung	Menge
1	784S1530	-	Pumpengehause	1
4	121P0310	2	Schraube	8
4	121P0670	2	Schraube	2
5	121P2100	2	Einlassstopfen	2
6	111P0990	1	Dichtung fuer Einlass/Ablasstopfen	2
15	101P4660	3	Venturi-Duse-Triebkranzgruppe	1
16	111P1100	1	O-Ring Duese	1
21	101P0770	3	Laufrod	1
24	ZBR00050	4	Mechanische Dichtung	1
25	111P0490	1	O-Ring Pumpengehause	1
26	784S0070	-	Dichtungshalterungsflansch	1
27	731P1600	-	Zwischenhalterung	1
28	102P0540	1	Spritzschutz	1
29	ZBR00130	4	Lagerpaar	1
32	701S0370	-	Rotor	1
33	781S0370	-	Motorgehause mit Einphasen-Stator v230	1
36	121P0820	2	Springring	1
37	731S1110	-	Motordeckel	1
38	ZBR00290	-	Motor Zugstange	1
39	102P0570	-	Kuehlungsfluegel	1
41	721S1090	-	Fluegeldeckel	1
43	171P1190	-	Einphasen Klemmkasten	1
44	111P0950	1	Dichtung	1
46	731S2880	-	Kondensatorhalter mit Loch	1
47	171P2380	4	Kondensator	1
48	111P0940	1	O-Ring Kondensatorhalterdeckel	1
49	171P4350	-	Schalter	1
52	102P0760	-	Kabelbefestigungsklemme	1
54	121P0780	2	Kondensatorhalter Schraube	7
55	121P1510	2	Kondesatordeckel Schraube	4
56	111P1170	1	Stiel Dichtung	1
60	121P1280	2	Erdschraube	1
61	121P0920	2	Zahnrad fuer Erdungskabel	1
62	121P0090	2	Unterlegscheibe	1
63	171P4070	2	Erdelamelle	1
71	121P0690	2	Unterlegsscheibe	4
72	121P0680	2	Pumpebefestigungsmutter	2
73	121P2260	2	Mutter	8
95	121P2220	2	Gegenflanschbefestigungsschraube	6
180	751S2020	4	gekabelter Druckschalter	1
181	ZA005960	-	Panzerschlauch	1
182	ZA006430	-	Kessel	1
183	ZA006380	4	Membrane	1
184	723S0060	-	Kessel Gegenflansch	1
185	121P2210	-	Vorladungsventil	1
186	723S0070	-	Ventilsdeckel	1
188	ZA005770	-	5-Wege Ventil	1
189	111P0370	1	Panzerschlauch Dichtung	1
200	ZBR01940	-	Kleinteile und Schrauben Kit	1
201	ZBR01930	4	Dichtungen Kit	1
202	ZBR00260	4	Hydraulikaggregat	1
203	751S1880	-	TLS Sensor	1
218	102P1350	2	Kondensator Clip	1