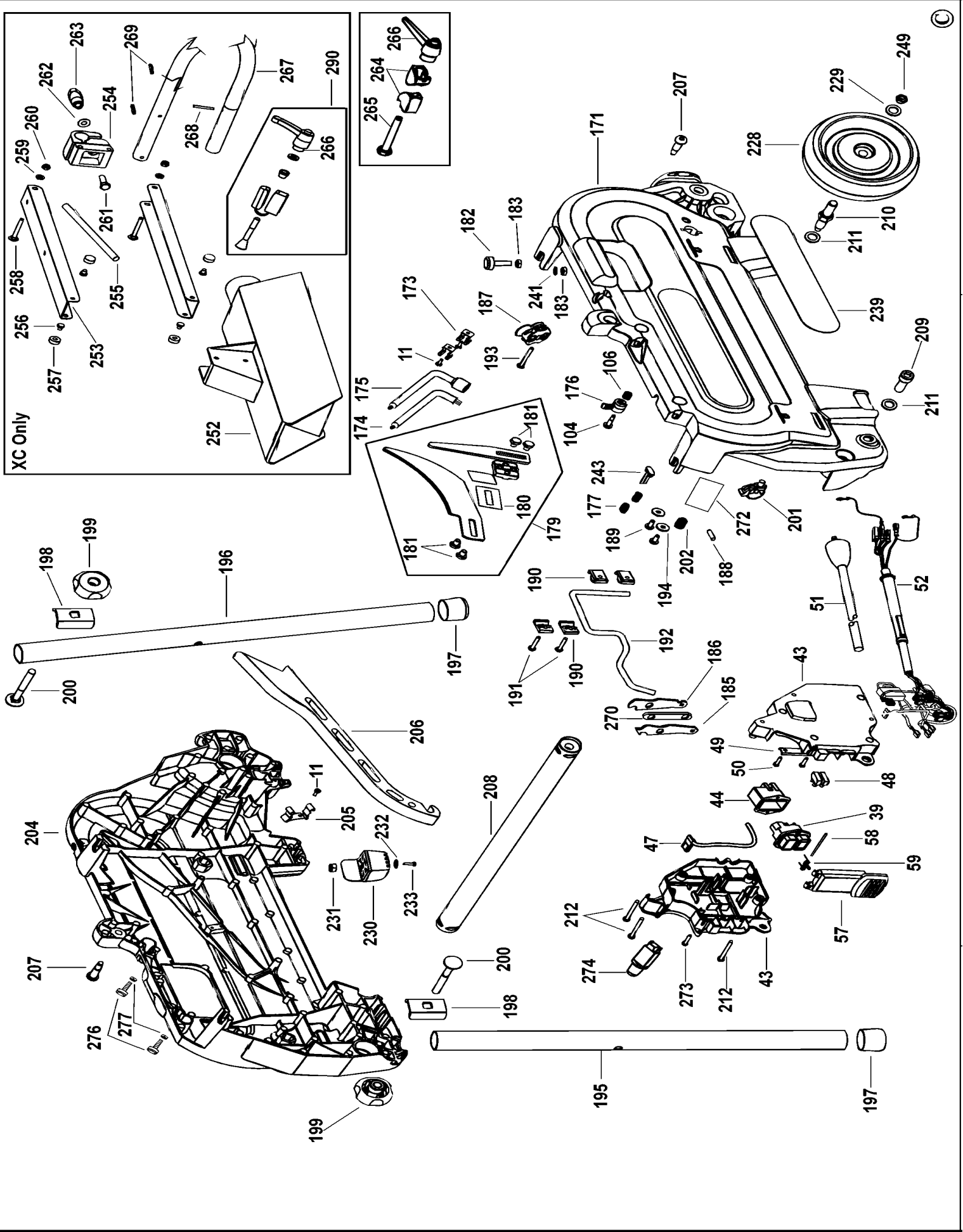
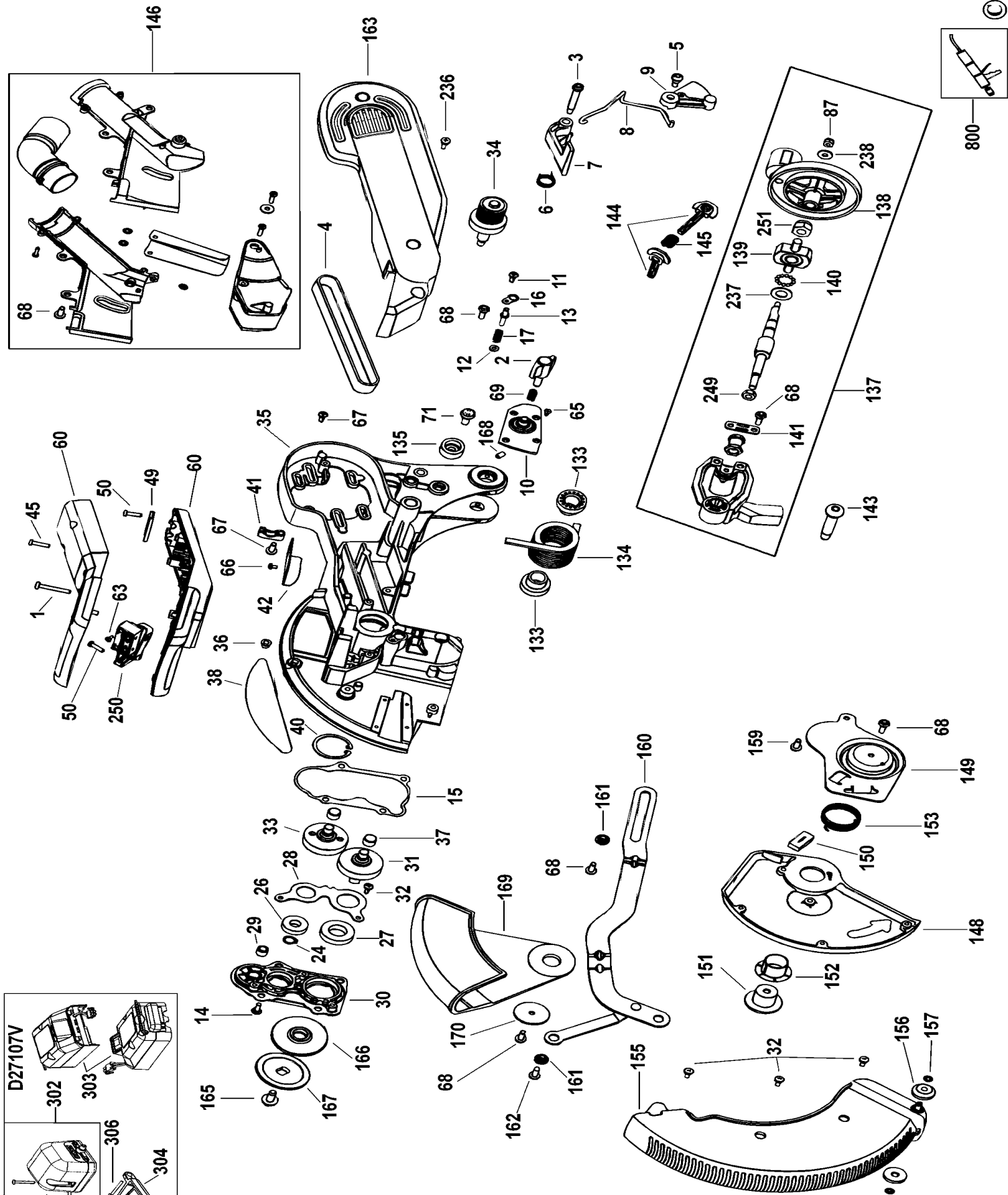
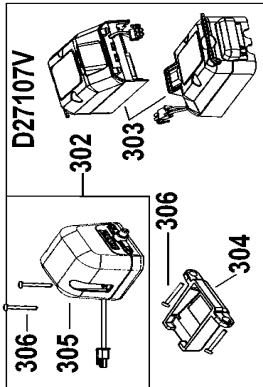


©





Ersatzteilliste für D27107----A KAPP. UND GEHRUNGSSAGE Type 1

Positi on	Ersatzteilnum mer	Stück	Ersatzteilbeschreibung	Allgemeine Beschreibung	Andere Infos	Reparatur Inst Yes	Märkte
1	98094-35	4	SCHRAUBE	M5 x 35		Yes	
2	147107-06	1	KNOPF	BEVEL		No	
3	152852-00	1	BOLZEN			No	
4	623804-00	1	RIEMEN			No	
5	153639-00	4	SCHRAUBE			No	
6	398472-00	2	FEDER	TORSION		No	
7	605603-00	1	HEBEL	UPLOCK		No	
8	606278-00	1	VERBINDUNG ZSB	UPLOCK		No	
9	606279-00	1	PLATTE	UPLOCK		No	
10	607221-00	1	PLATTE	LOCATOR		No	
11	98093-76	11	SCHRAUBE	Pan HD M4 x 10		No	
12	618480-00	1	FILZSCHEIBE			No	
13	153561-00	1	FESTSTELLSTIFT			No	
14	385915-00	4	SCHRAUBE			Yes	
15	391315-00	1	DICHTUNG			No	
16	393071-00	1	PLATTE			No	
17	868082-00	2	FEDER			No	
26	330003-83	1	LAGER,KUGEL			No	
27	330003-66	1	LAGER,KUGEL			No	
28	627904-00	1	LAGER PLATTEN			No	
29	391616-00	1	NADELLAGER			No	
30	621759-00	1	GETR.GEH.ABDECKUNG		+ 29	No	
31	869219-06	1	SPIND.+GETR. ZSB			No	
32	612339-00	7	SCHRAUBE	M5*12 PAN HEAD		Yes	
33	869219-07	1	SPIND.+GETR. ZSB	INTERMEDIATE		No	
34	612342-00	1	ANTRIEBSRAD ZSB			No	
35	612349-00	1	ARM		+	No	
36	148608-00	2	EINSATZ			No	
37	386780-00	2	KUGELLAGER			No	
38	621329-00	1	IDENTITY LABEL			No	
39	637691-00	1	SCHALTER	230V	See SB 161	Yes	GB
39	637691-00	1	SCHALTER	230V	See SB 161	Yes	QS
39	637691-00	1	SCHALTER	230V	See SB 161	Yes	XC

Ersatzteilliste für D27107----A KAPP. UND GEHRUNGSSAGE Type 1

Positi on	Ersatzteilnum mer	Stück	Ersatzteilbeschreibung	Allgemeine Beschreibung	Andere Infos	Reparatur Inst No	Märkte
40	616726-00	1	HALTER	RING INTERNAL			
41	612350-00	1	KABELKLEMME			No	
42	613781-00	1	ABDECKUNG	LASER PORT		No	
43	605786-01	1	GEHAEUSESCHALTER			No	GB
43	605786-01	1	GEHAEUSESCHALTER			No	QS
43	605786-01	1	GEHAEUSESCHALTER			No	XC
44	638634-00	1	BOOT			No	
45	330019-13	5	SCHRAUBE	M4 x 19 - T20		Yes	
47	652121-00	1	VERBINDUNGSDRAHT			No	GB
47	652121-00	1	VERBINDUNGSDRAHT			No	QS
47	652121-00	1	VERBINDUNGSDRAHT			No	XC
48	326057-00	1	ANSCHLUSSBLOCK			No	
49	607858-00	2	KABELKLEMME			No	
50	330013-22	5	SCHRAUBE	PLASTITE		Yes	
51	330060-85	1	KABELSATZ			No	GB
51	330120-00	1	KABELSATZ (EURO)			No	QS
51	330120-00	1	KABELSATZ (EURO)			No	XC
52	639912-01	1	LITZENDRAHTSATZ			No	GB
52	639912-01	1	LITZENDRAHTSATZ			No	QS
52	639912-01	1	LITZENDRAHTSATZ			No	XC
57	609917-00	1	SCHALTERABDECKUNG			No	
58	607854-00	1	STIFT	ROLLER		No	
59	613782-00	1	FEDER	TORSION		No	
60	607855-00	1	GRIFF ZSB			No	
61	399125-00	1	ABDECKUNG			No	
63	384127-01	4	SCHRAUBE	T15		Yes	
65	860091-04	4	SCHRAUBE	M4*10 FLAT HD		No	
66	860094-03	2	SCHRAUBE			No	
67	861093-00	7	SCHRAUBE	M5*20 PAN HD		Yes	
68	330045-23	7	SCHRAUBE (VORL.)	M6X16 T30		Yes	
69	606014-00	1	FEDER	COMPRESSION		No	
70	394034-00	1	SCHRAUBE	T25		No	
71	330045-32	5	SCHRAUBE	M8X20 T40		Yes	

Ersatzteilliste für D27107----A KAPP. UND GEHRUNGSSAGE Type 1

Positi on	Ersatzteilnum mer	Stück	Ersatzteilbeschreibung	Allgemeine Beschreibung	Andere Infos	Reparatur Inst No	Märkte
72	621647-00	3	PLATTE	RETAINER		No	
73	399007-00	1	ANSCHLAG	BASE		No	
74	869233-00	1	TISCH	fixed		No	
75	614822-00	1	SKALA			No	
76	398999-00	1	SPERRKLINKE	PLATE		Yes	
77	615876-00	4	SCHRAUBE	DETENT		Yes	
78	607103-00	2	PLATTE	LATCH		No	
79	98104-16	4	SCHRAUBE			Yes	
80	606354-00	1	VORDERTEIL	MITER		No	
81	605799-00	1	STANGE	DETENT		No	
82	399162-00	1	ANTRIEB	DETENT		No	
84	399009-00	1	STIFT			No	
85	860094-00	2	SCHRAUBE (VORL.)	M5 x 15		Yes	
86	606898-00	1	SPERRKLINKE	SPRING		No	
87	860092-02	3	MUTTER			Yes	
88	606900-00	1	PLATTE	LOCK		No	
89	606896-00	1	PLATTE	CLAMP		No	
90	617561-00	7	SCHRAUBE	M8, FLAT HEAD		Yes	
91	606897-00	1	ABDECKUNG			No	
93	860205-01	4	SCHRAUBE	M5 FLAT HD		Yes	
94	399004-00	1	KNOPF			Yes	
95	605785-00	1	KNOPF	DETENT		Yes	
96	611991-00	1	ZEIGER			Yes	
98	606198-00	1	KNOPF			No	
99	606580-00	4	SCHRAUBE	BUTTON HEAD		Yes	
100	607129-00	3	PLATTE	WEAR		No	
101	610245-00	1	ANSCHLAG	SLIDING		No	
102	610251-00	1	KNOPF			No	
103	610250-00	1	FEDER	TORSION		No	
104	610253-00	5	BOLZEN	M5 x 10		No	
105	610710-00	1	WARNSCHILD			No	
106	941586-00	3	FEDER			No	
107	153451-00	1	LAGER			No	

Ersatzteilliste für D27107----A KAPP. UND GEHRUNGSSAGE Type 1

Positi on	Ersatzteilnum mer	Stück	Ersatzteilbeschreibung	Allgemeine Beschreibung	Andere Infos	Reparatur Inst No	Märkte
109	153655-00	3	UNTERLEGSSCHEIBE	WAVY		No	
110	153781-00	3	UNTERLEGSSCHEIBE	PLAIN		No	
111	153797-03	2	SCHRAUBE	HEX HEAD		Yes	
112	330021-10	1	MUTTER	M10		Yes	
113	391347-00	3	KLAUE			No	
115	869233-01	1	DREHTISCH		+ 122, 124	Yes	
116	399004-01	1	KNOPF			No	
117	605653-00	1	ACHSE			Yes	
118	606152-00	1	ZEIGER	BEVEL		Yes	
119	618660-00	1	VORD.SCHALTBERTT			No	
120	606192-00	1	ZEIGER	BEVEL		No	
121	606193-00	1	VORD.SCHALTBERTT			No	
122	606359-00	1	STEBOLZEN			Yes	
123	606362-00	1	DISTANZSCHEIBE			No	
124	610707-00	2	WARNSCHILD			No	
125	613709-00	1	LASCHE			No	
126	860094-06	6	SCHRAUBE			No	
127	153576-03	1	SCHRAUBE	SET		Yes	
129	615589-00	1	EINSTELLER	WEAR PAD		Yes	
131	615777-00	1	DREHACHSENWELLE			No	
132	148296-00	1	UNTERLEGSSCHEIBE	SPRING		No	
133	146732-00	2	DISTANZSCHEIBE			No	
134	619571-00	1	FEDER	TORSION		No	
135	146753-00	1	BUSHING			No	
137	609837-00	1	HOEHENVERSTELLER			Yes	
138	606689-00	1	RANDDICHTUNG	HANDLE		No	
139	607754-00	1	CARRIER			No	
140	604107-00	14	STAHLKUGEL			No	
141	609840-00	1	KLAMMER	PLATE		No	
143	610254-00	1	BOLZEN	SHOULDER		Yes	
144	614072-00	2	STIFT			No	
145	606688-00	1	FEDER			No	
146	610573-00	1	STAUBSCHUTZ	SUB ASSY		No	

Ersatzteilliste für D27107----A KAPP. UND GEHRUNGSSAGE Type 1

Positi on	Ersatzteilnum mer	Stück	Ersatzteilbeschreibung	Allgemeine Beschreibung	Andere Infos	Reparatur Inst No	Märkte
148	615459-00	1	PLATTE	GUARD		No	
149	605604-00	1	PLATTE	GUARD		No	
150	609514-00	1	BUMPER			No	
151	146750-03	1	HALTEPLATTE			No	
152	609314-00	1	HUELSE			No	
153	609496-00	1	FEDER	TORSION		No	
155	605596-00	1	UNTERER SCHUTZ			No	
156	146774-00	2	ROLLER			No	
157	604728-00	2	FESTSTELLRING			No	
159	394589-01	2	SCHRAUBE	T30		No	
160	606195-00	1	VERBINDUNG ZSB	GUARD		No	
161	146740-02	3	HUELSE			No	
162	605590-00	1	SCHRAUBE			Yes	
163	610556-01	1	RIEMENGEHAUSE			No	
165	145344-01	1	SCHRAUBE	LHT (13mmAF)		No	
166	616319-00	1	SCHEIBE INNEN			No	
167	604765-00	1	AUSSENKLAMMER			No	
168	150075-00	2	SCHRAUBE	M6 x 10		Yes	
169	605593-00	1	SCHUTZ	EXTENSION		No	
170	607536-00	1	UNTERLEGSCHIEBE			No	
171	656421-00	1	FSO SCHW.FUEHR. KIT 174 TYP4	Inc 204, 196		No	
173	391358-00	1	HALTER WERKZEUG			No	
174	385567-01	1	SPEZIALSCHLUESSEL	TX30 5.5mm		No	
175	608563-01	1	SPEZIALSCHLUESSEL	M13 - T30		No	
176	615993-00	2	HALTER			No	
177	946866-00	2	FEDER			No	
179	609315-00	1	SPALTKEIL			Yes	GB
179	609315-00	1	SPALTKEIL			Yes	QS
179	609315-01	1	SPALTKEIL			Yes	XC
180	609497-00	1	UNTERLEGPLATTE			Yes	
181	607181-00	4	SCHRAUBE	M8*8 HEX HD		Yes	
182	616634-00	4	BUMPER			Yes	
183	860083-15	4	MUTTER	M8		No	

Ersatzteilliste für D27107----A KAPP. UND GEHRUNGSSAGE Type 1

Positi on	Ersatzteilnum mer	Stück	Ersatzteilbeschreibung	Allgemeine Beschreibung	Andere Infos	Reparatur Inst Yes	Märkte
185	606233-00	1	SCHLOSS			Yes	
186	606232-00	1	SCHLOSS	BOTTOM PLATE		Yes	
187	605601-00	1	KABELKLEMME			No	
188	607132-00	1	STIFT			No	
189	861092-00	2	SCHRAUBE			No	
190	153379-00	4	KUGELLAGER			No	
191	610574-00	1	SCHRAUBE	M5*25 PAN HEAD		No	
192	611094-00	1	STANGE	LOCK RELEASE		No	
193	861090-00	1	SCHRAUBE			Yes	
194	860073-14	3	UNTERLEGSSCHEIBE			No	
195	613233-00	2	VORDERES BEIN			No	
196	655033-00	2	HINTERES BEIN			No	
197	861073-00	4	FUSS			No	
198	613235-00	4	KLAMMER	PLATE		No	
199	618362-00	4	KNOPF			No	
200	98131-90	4	BOLZEN	M10*1.5		No	
201	861091-00	3	KABELKLEMME			Yes	
202	860112-11	1	FEDER			No	
204	656421-01	1	FSO SCHW.FUEHR. KIT 174 TYP4	Inc 204, 196		No	
205	615994-00	1	KLIP			No	
206	389276-00	1	SCHUBSTANGE			No	
207	616592-00	2	BOLZEN	M8 x 16		Yes	
208	604537-00	2	ROHR	CROSS OVER		No	
209	942447-00	2	SCHRAUBE	M12 SOCKET HD		Yes	
210	611623-00	2	STECKACHSE	M12		Yes	
211	98197-08	4	UNTERLEGSSCHEIBE	LOCK WASHER M12		No	
212	330045-50	3	SCHRAUBE			No	
213	605789-00	1	ANSCHLAG			No	
214	386616-00	1	ANSCHLAG			No	
215	147107-00	2	KNOPF			No	
216	611712-00	1	PLATTE	CLAMP		No	
217	611921-00	1	HALTERUNG			No	
218	605794-00	1	HUELSE			No	

Ersatzteilliste für D27107----A KAPP. UND GEHRUNGSSAGE Type 1

Positi on	Ersatzteilnum mer	Stück	Ersatzteilbeschreibung	Allgemeine Beschreibung	Andere Infos	Reparatur Inst No	Märkte
219	605796-00	1	PLATTE	WEAR		No	
220	605795-00	1	SICHERHEITSSTIFT			No	
221	392948-00	1	SCHEIBENKLEMME			No	
222	605798-00	1	ZEIGER			No	
223	330045-05	1	SCHRAUBE	M4X10 T20		No	
224	612284-00	2	MUTTER	LONG, M8		No	
225	605790-00	2	UNTERLEGSSCHEIBE			No	
226	607856-00	1	SCHUTZ			No	
227	607857-00	1	SCHUTZ	Bottom		No	
228	612441-00	2	RAD	150MM		No	
229	941602-00	2	UNTERLEGSSCHEIBE			No	
230	611825-00	4	FUSS	RUBBER		No	
231	860083-14	4	MUTTER	M8		No	
232	860073-03	4	SCHEIBE M8	WHITE		No	
233	860085-20	4	SCHRAUBE			No	
234	621653-00	1	SCHUH	ADJUSTMENT CAM		No	
235	610252-00	1	KLAMMER			No	
236	395382-01	4	SCHRAUBE	M5*16 PAN HD		No	
237	623499-00	1	UNTERLEGSSCHEIBE			No	
238	860075-00	1	UNTERLEGSSCHEIBE			No	
239	617108-00	1	IDENTITY LABEL			No	
240	607182-00	2	BUSHING			No	
241	860078-02	4	UNTERLEGSSCHEIBE			No	
243	620327-00	1	HALTEKLAMMER			No	
244	624373-00	1	IDENTITY LABEL	DEWALT		No	
245	931997-00	1	SCHRAUBE			No	
246	720959-00	1	UNTERLEGSSCHEIBE	M6 ID		No	
248	720929-00	1	FLUEGELMUTTER			No	
248	720929-00	1	FLUEGELMUTTER			No	
249	860092-05	3	MUTTER	M8		No	
250	394375-02	1	SCHALTER			No	GB
250	394375-02	1	SCHALTER			No	QS
250	394375-02	1	SCHALTER			No	XC

Ersatzteilliste für D27107----A KAPP. UND GEHRUNGSSAGE Type 1

Positi on	Ersatzteilnum mer	Stück	Ersatzteilbeschreibung	Allgemeine Beschreibung	Andere Infos	Reparatur Inst Yes	Märkte
251	330021-08	1	MUTTER				
252	944752-00	1	SCHUTZ			No	XC
253	944753-00	2	ARMVERBINDUNG			No	XC
254	944754-00	1	KLAMMER			No	XC
255	944755-00	1	FEDER			No	XC
256	944757-00	4	STIFT			No	XC
257	944758-00	4	ABDECKUNG			No	XC
258	860301-13	2	SCHRAUBE	M6 x 50		No	XC
259	720959-00	2	UNTERLEGSCHIEBE	M6 ID		No	XC
260	860092-00	2	MUTTER	M6		No	XC
261	860085-19	1	SCHRAUBE	M8X25		No	XC
262	860074-03	1	UNTERLEGSCHIEBE			No	XC
263	941756-00	1	KNOPF			No	XC
264	656422-00	1	HALTERUNG KOMPL			No	XC
265	656422-00	1	HALTERUNG KOMPL			No	XC
266	861840-01	1	HEBEL ZSB			No	XC
267	655035-00	1	ARM			No	XC
268	330036-08	1	STIFT			No	XC
269	941534-00	2	STIFT			Yes	XC
270	626334-00	1	DISTANZSCHEIBE			No	
271	868303-00	3	BEFESTIGER			No	
272	626191-00	1	SCHILD			No	
273	146679-00	4	SCHRAUBE			No	
274	652193-00	1	ÜBERLASTUNGSSCHUTZ			No	GB
274	652193-00	1	ÜBERLASTUNGSSCHUTZ			No	QS
274	652193-00	1	ÜBERLASTUNGSSCHUTZ			No	XC
275	611713-01	1	ANSCHLAG	COMPLETE SA		No	
276	949701-05	4	SCHRAUBE	M8 x 20		No	
277	860083-15	4	MUTTER	M8		No	
278	621067-01	1	GEHAEUSE			No	
279	627856-01	1	FELD 230V			No	GB
279	627856-01	1	FELD 230V			No	QS
279	627856-01	1	FELD 230V			No	XC

Ersatzteilliste für D27107----A KAPP. UND GEHRUNGSSAGE Type 1

Positi on	Ersatzteilnum mer	Stück	Ersatzteilbeschreibung	Allgemeine Beschreibung	Andere Infos	Reparatur Inst No	Märkte
280	622440-00	1	KOHLEHALTER				GB
280	622440-00	1	KOHLEHALTER			No	QS
280	622440-00	1	KOHLEHALTER			No	XC
281	98094-55	4	SCHRAUBE	M5 X 55mm T25		No	
282	330022-16	2	SCHRAUBE			No	
283	391375-00	1	LUEFTERABDECKUNG			No	
284	628421-01	1	ANKER 230V			No	GB
284	628421-01	1	ANKER 230V			No	QS
284	628421-01	1	ANKER 230V			No	XC
287	605040-07	1	KUGELLAGER	608 (8-22-7)		No	
290	656422-00	1	HALTERUNG KOMPL			No	XC
294	650234-00	1	ISOLATIONSHUELSE			No	
295	622441-00	2	KOHLEKAPPE			No	
296	391282-00	1	ANBAUHALTERUNG			No	
297	622437-00	2	KOHLE			No	GB
297	622437-00	2	KOHLE			No	QS
297	622437-00	2	KOHLE			No	XC
298	330019-34	2	SCHRAUBE			No	
299	621118-00	1	ENDKAPPE			No	
300	605155-00	1	BUSHING			No	
301	391325-00	1	IDENTITY LABEL			No	GB
301	391325-00	1	IDENTITY LABEL			No	QS
301	391325-00	1	IDENTITY LABEL			No	XC
302	635797-00	1	LASER KOPF KMPL.			D27105V No	
303	627631-00	1	LADEGERAT			D27105V No	
304	615498-00	1	FENSTER	Laser		D27105V No	
305	1002082-00	1	ABDECKUNG			No	
306	860094-03	4	SCHRAUBE			No	
400	628018-01	1	MOTOR ZSB 230V			No	GB
400	628018-01	1	MOTOR ZSB 230V			No	QS
400	628018-01	1	MOTOR ZSB 230V			No	XC
800	790206-00	1	FETT	170 Grams		No	
821	652191-01	1	AUFKLEBER	GB		No	GB

Ersatzteilliste für D27107----A KAPP. UND GEHRUNGSSAGE Type 1

Positi on	Ersatzteilnum mer	Stück	Ersatzteilbeschreibung	Allgemeine Beschreibung	Andere Infos	Reparatur Inst No	Märkte
821	652191-00	1	AUFKLEBER	QS		No	QS
821	652191-02	1	AUFKLEBER	XC		No	XC